

GRUNDIG

Reparaturhelfer

Bausteine HF2 - NF1
SO 371 B
SO 377
MS 42
MS 65

FERTIGUNGSSAISON 1961 / 62

Die oben angezeigten Schranktypen besitzen einheitlich als Rundfunk-Empfangsteil den Baustein HF2 und als Stereo-Verstärker den Baustein NF1.
 Einige Schranktypen unterscheiden sich elektrisch nur in den Lautsprecherschaltungen.

Compliments Eckhard Kull

circuit diagrams look

Abgleich-Anleitung

Empfindlichkeitswerte gelten für 10 mV
 am AM/FM-Umschalter

AM-ZF-Abgleich 460 kHz

HF 2 and NF 1

Bereich, Drehko-Stellung	Ankopplung des Meßsenders	Abgleich	Empfindlichkeit	Bemerkungen
MW, Zeiger auf 1 MHz	G ₁ EBF 89	(I) und (II) Maximum	630 µV	Mit wechselseitiger Bedämpfung (10 kΩ und 5 nF in Reihe) abgleichen. ZF-Trennschärfe 1 : 110 ZF-Bandbreite 4,6 kHz
	G ₁ ECH 81	(III) und (IV) Maximum	9 µV	
MW, eingedreht	an Antenne	(V) inneres Minimum		Sperrtiefe 1 : 25

AM-Oszillator- und Vorkreisabgleich

Bereich Frequenz Zeigerstellung	Oszillator	Außenantennen-Vorkreis	Empfindlichkeit µV	Spiegel-selektion 1 :	Ferrit-antennen-Vorkreis	Empfindlichkeit µV/m	Schwing-strom µA	Bemerkungen	
MW	560 kHz	(1) Maximum	inneres (4) Maximum	4 ... 5 ... 8	400 250 190	(9) Maximum	60 ... 50 ... 40	300 ... 340 ... 340	Zeigeranschlag auf 1 von „510 kHz“ Nach dem Außenantennen-Vorkreisabgleich, Ferritantenne LW abgleichen, dann MW Mischempfindlichkeit bei 1 MHz an G ₁ ECH 81 : 13 µV
	1450 kHz	(2) Maximum	(5) Maximum			(10) Maximum			
LW	160 kHz	(3) Maximum	äußeres (6) Maximum	6,5 ... 7 ... 9	2100 900 400	(7) Maximum	150 ... 80 ... 70	300 ... 400 ... 400	
	320 kHz					(8) Maximum			
KW	8 MHz	(11) Maximum	(12) Maximum	6 ... 11 ... 17	10 10 9			250 ... 330 ... 250	

FM-ZF-Abgleich 10,7 MHz

Meßsender-Modulation	Ankopplung des Meßsenders	Abgleich	Abgleichsanzeige	Empfindlichkeit	Bemerkungen
AM, FM oder unmoduliert	G ₁ EBF 89	(a) Maximum	Röhrenvoltmeter an C49; Outputmeter bei FM	2 mV	Statt Röhrenvoltmeter kann ein mA-Meter (0,1 ... 1 mA) mit R36 in Serie geschaltet werden. Ratio-Abgleich primär- und sekundärseitig mit 100 mV ZF-Eingangsspannung an G ₁ EBF 89. Regler R3 im F II bei 300 - 400 mV ZF-Spannung auf max. AM-Unterdrückung einstellen.
AM		(b) Minimum	Outputmeter; Röhrenvoltmeter an C49		
AM, FM oder unmoduliert	G ₁ ECH 81	(c) Maximum	Röhrenvoltmeter an C49; Outputmeter bei FM	60 µV	
		(d) Maximum			
	Drohtring ECC 85 oder über 0,5 pF am Punkt (X)	(e) inneres Maximum (f) Maximum			

FM-Oszillator-, Zwischen- und Antennenkreis-Abgleich

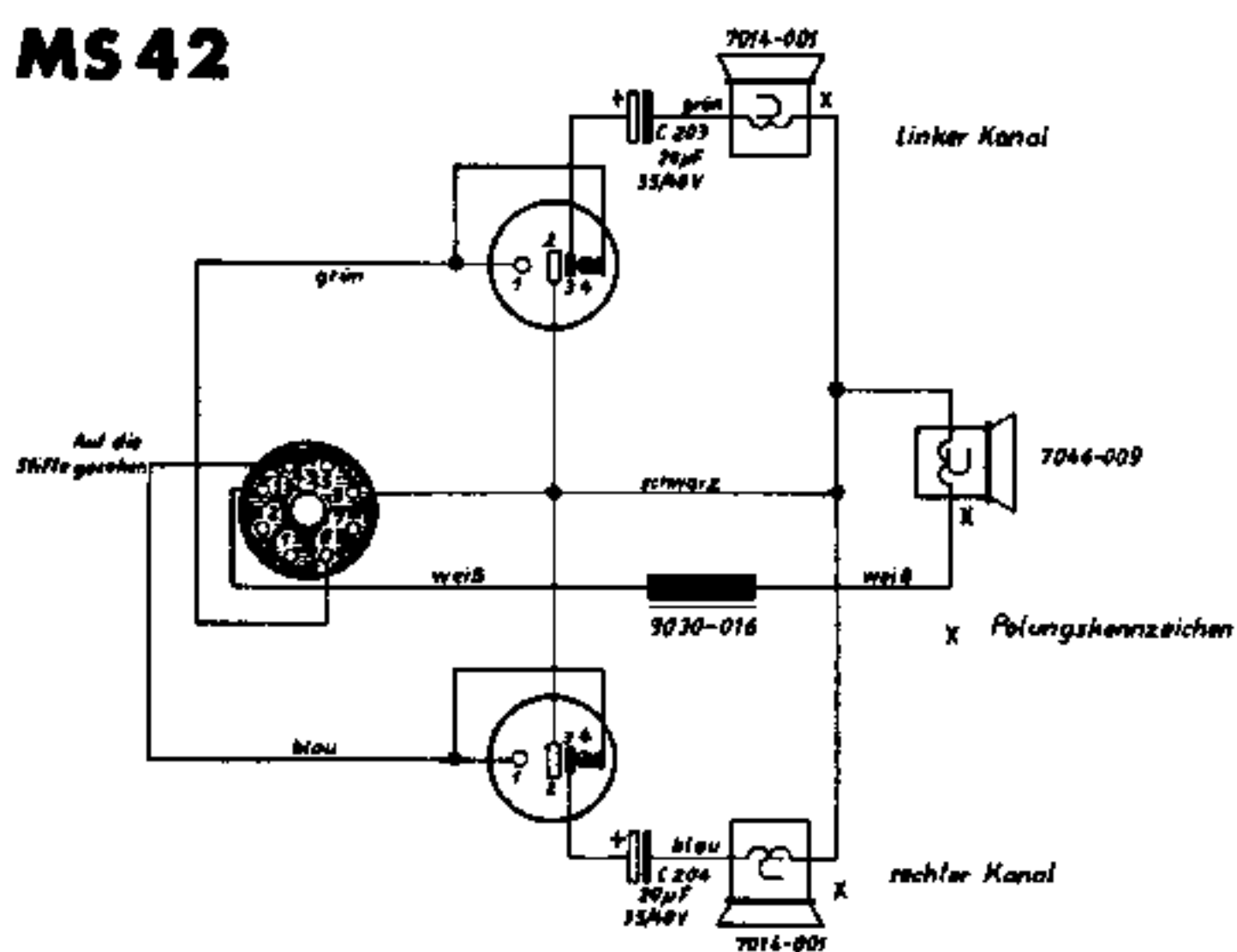
Meßsender-Frequenz, Zeigerstellung	Oszillator	Zwischenkreis	Antennenkreis	Abgleichsanzeige	Schwingspannung	Empfindlichkeit (Rauschzahl)	Bemerkungen
88 MHz	(A) Maximum	(B) Maximum	(E) Maximum	Outputmeter (bei AM oder ohne Mod. mit RV an C49)	2,1 ... 2,4 V _{eff}	3 kTo	Da der Kreis (E) sehr breit ist, wird der Kern 2,5 mm unter dem oberen Spulenkörpertrand eingestellt.
102 MHz	(C) Maximum	(D) Maximum					

Brumm: Lautstärkeregel zu: 1 mV; auf: 3 mV

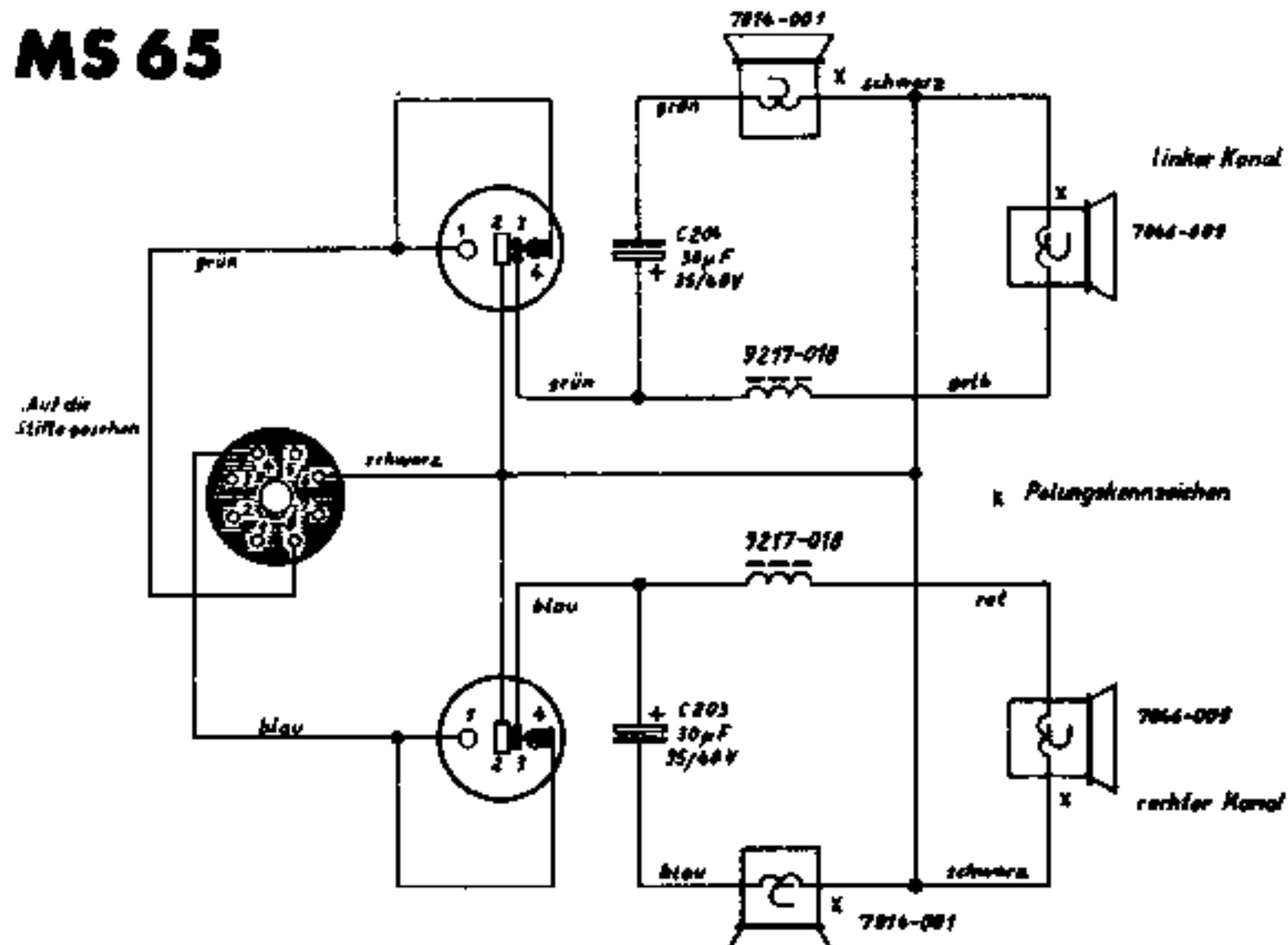
Ned. Ver. v. Historie v/d Radio

Lautsprecherverdrahtungen der Schränke

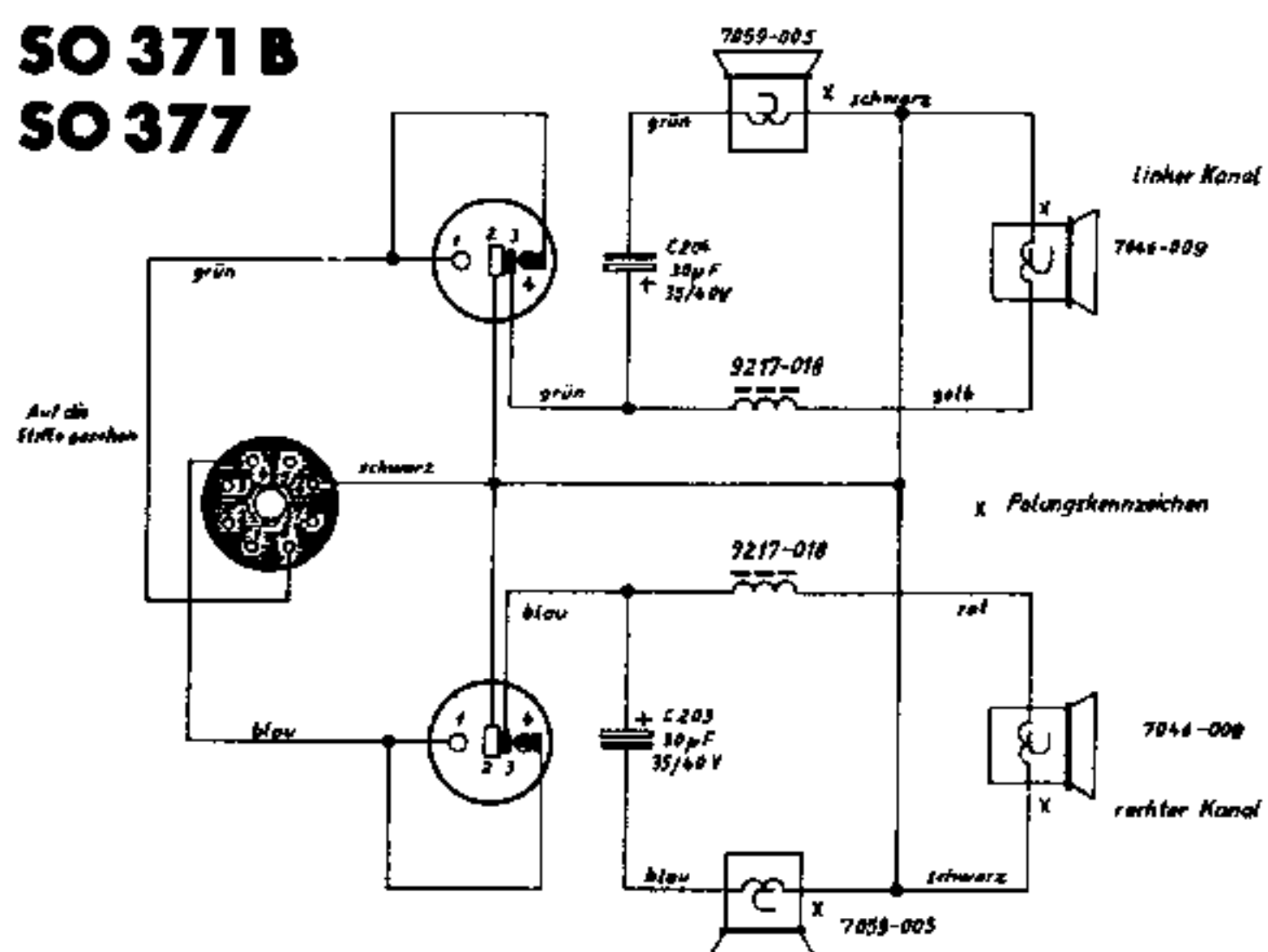
MS 42



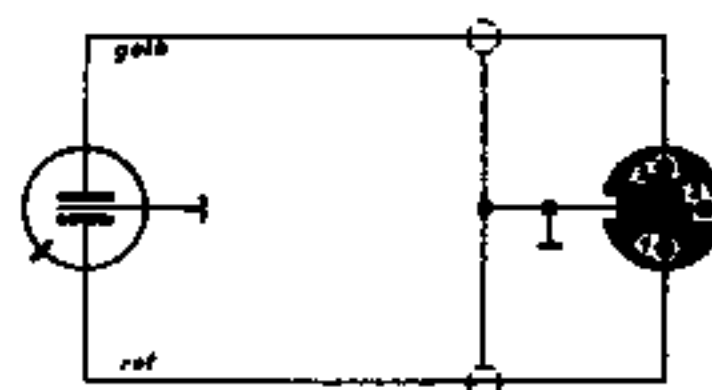
MS 65



SO 371 B SO 377

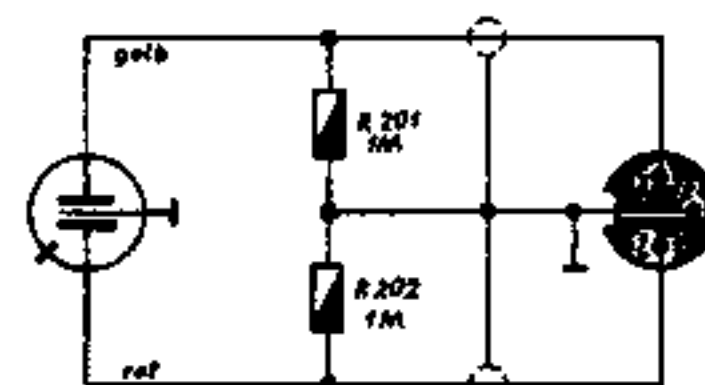


Steckverbindung zwischen Wechsler und Rundfunkchassis

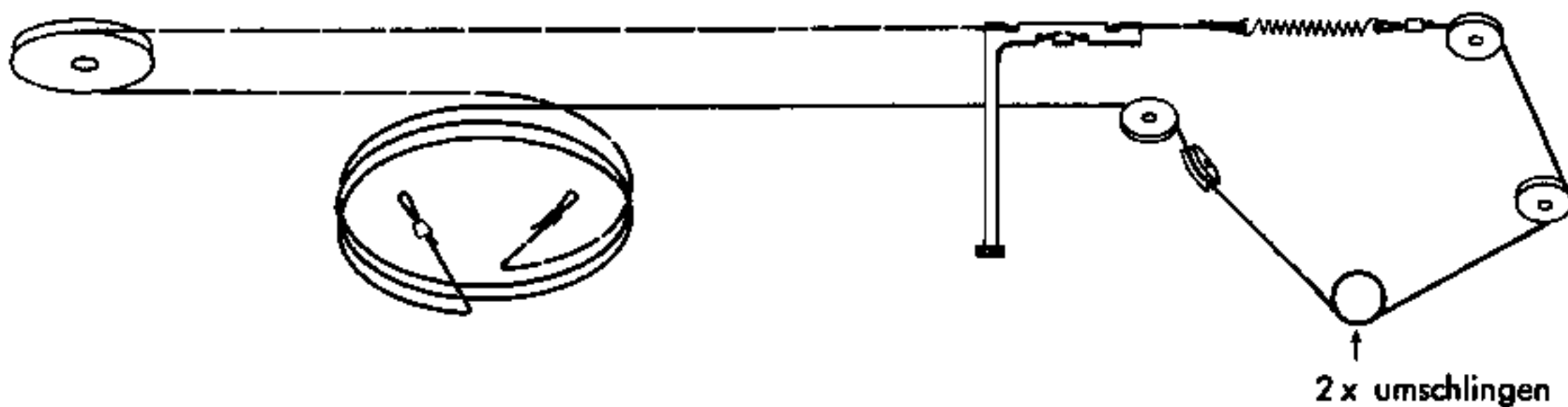


SO 371 B
SO 377
MS 42

TA-Entzerrer im Laufwerk

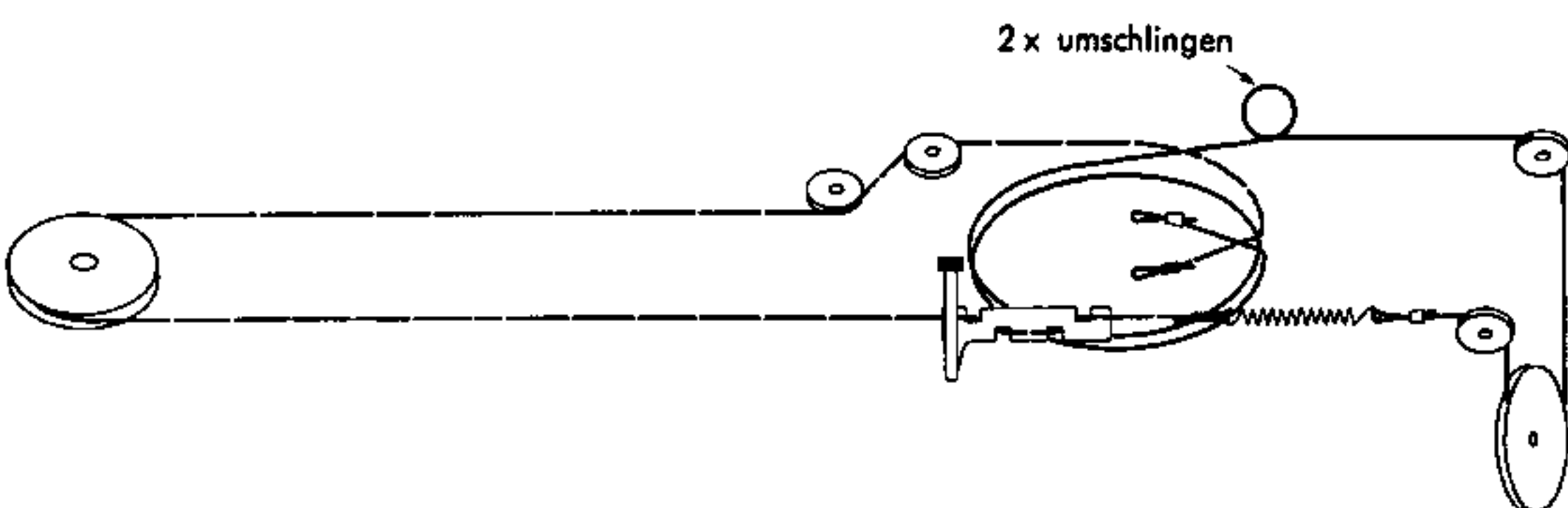


MS 65



AM-Antrieb
von der Skalenseite
gesehen

Textilseil 755 mm lang
Stahlseil 480 mm lang



FM-Antrieb
von der Skalenseite
gesehen

Textilseil 500 mm lang
Stahlseil 605 mm lang