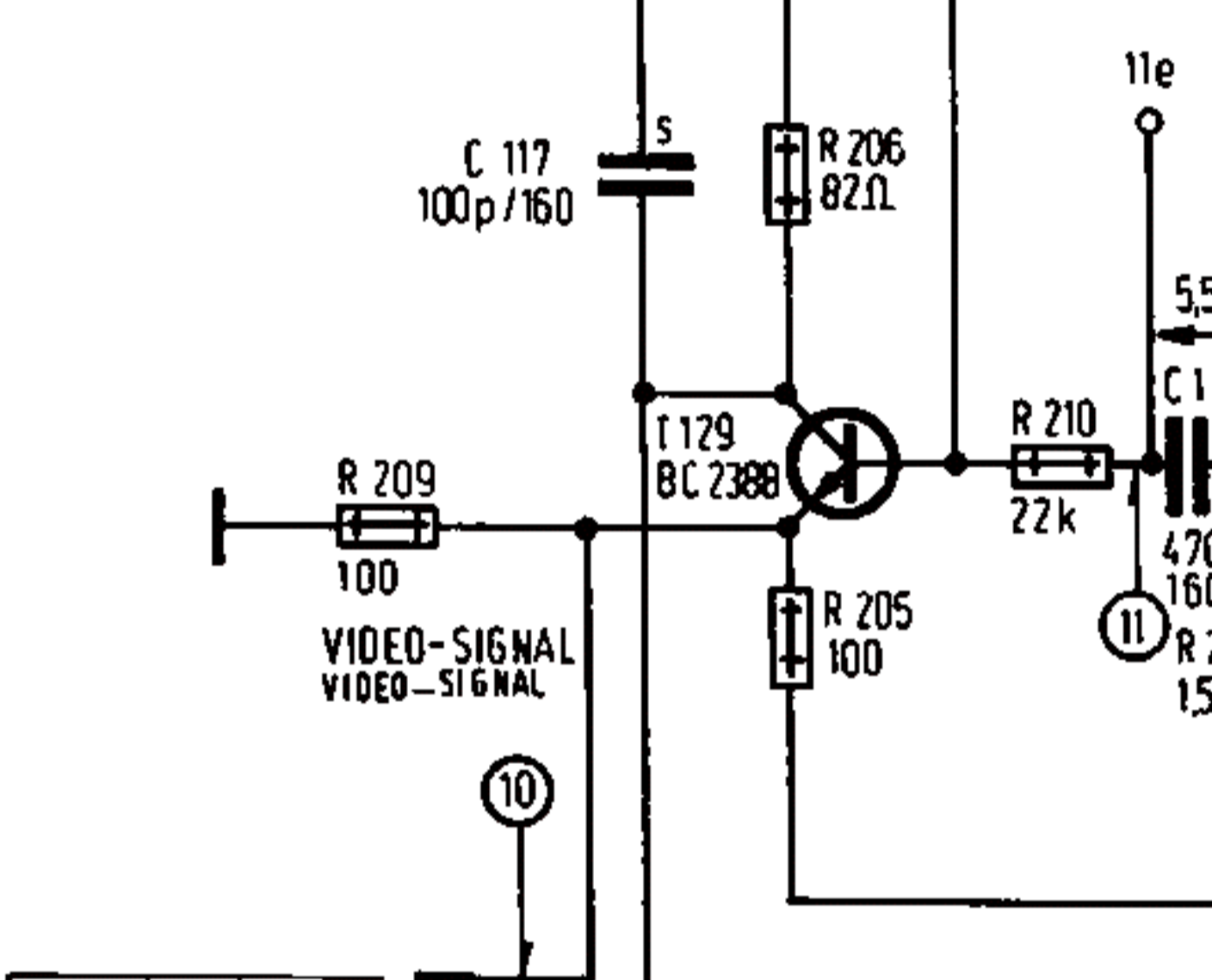
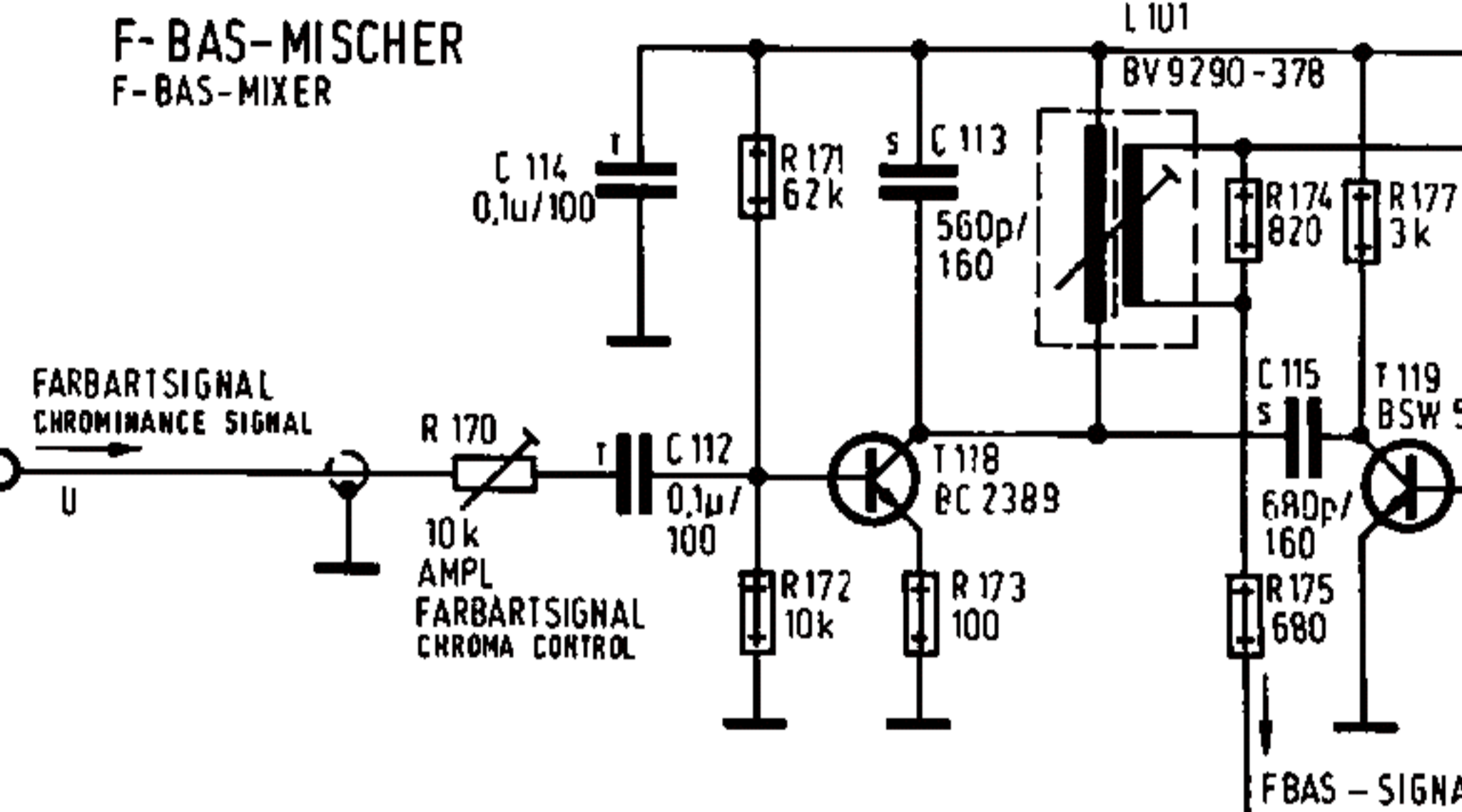
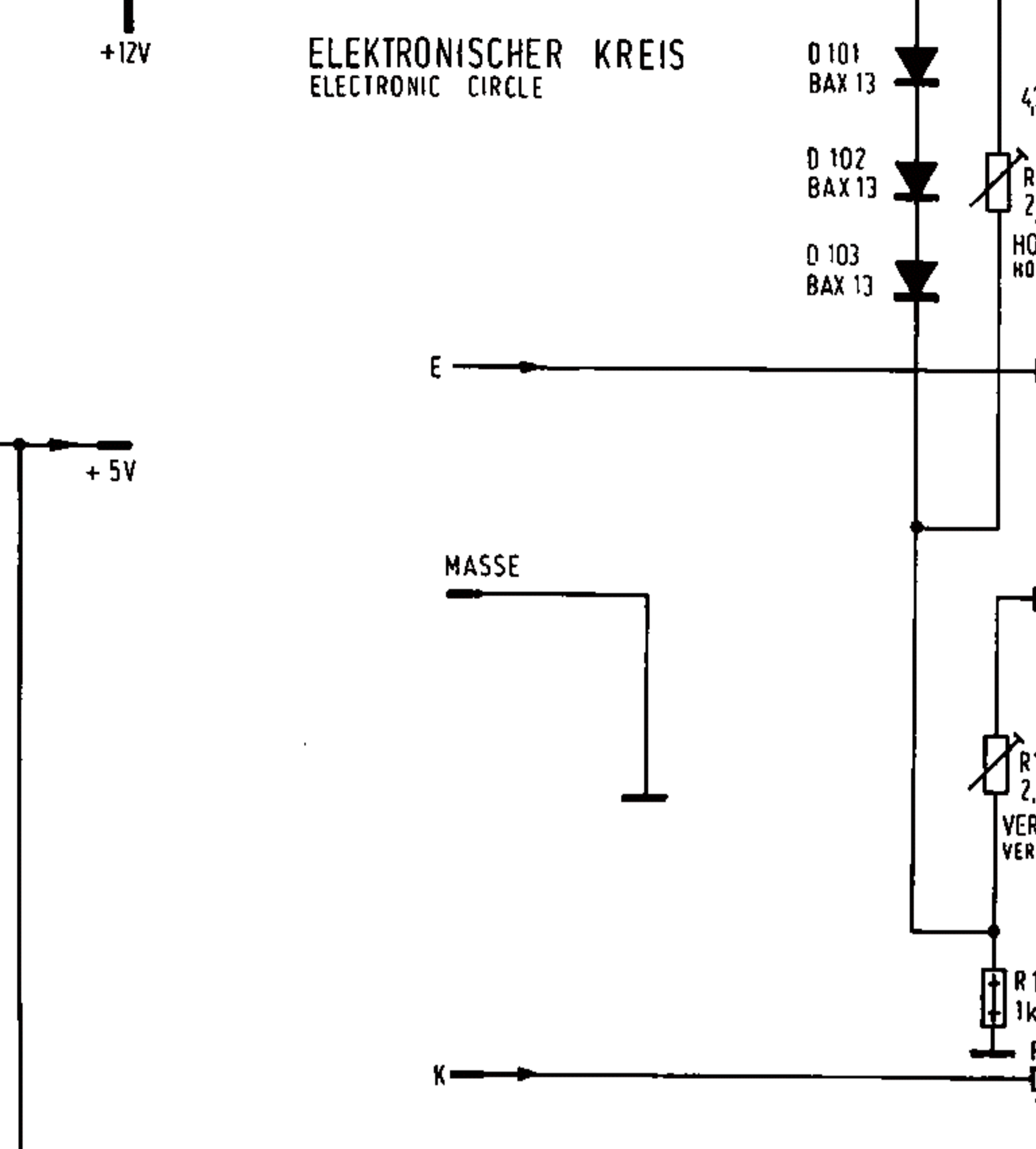
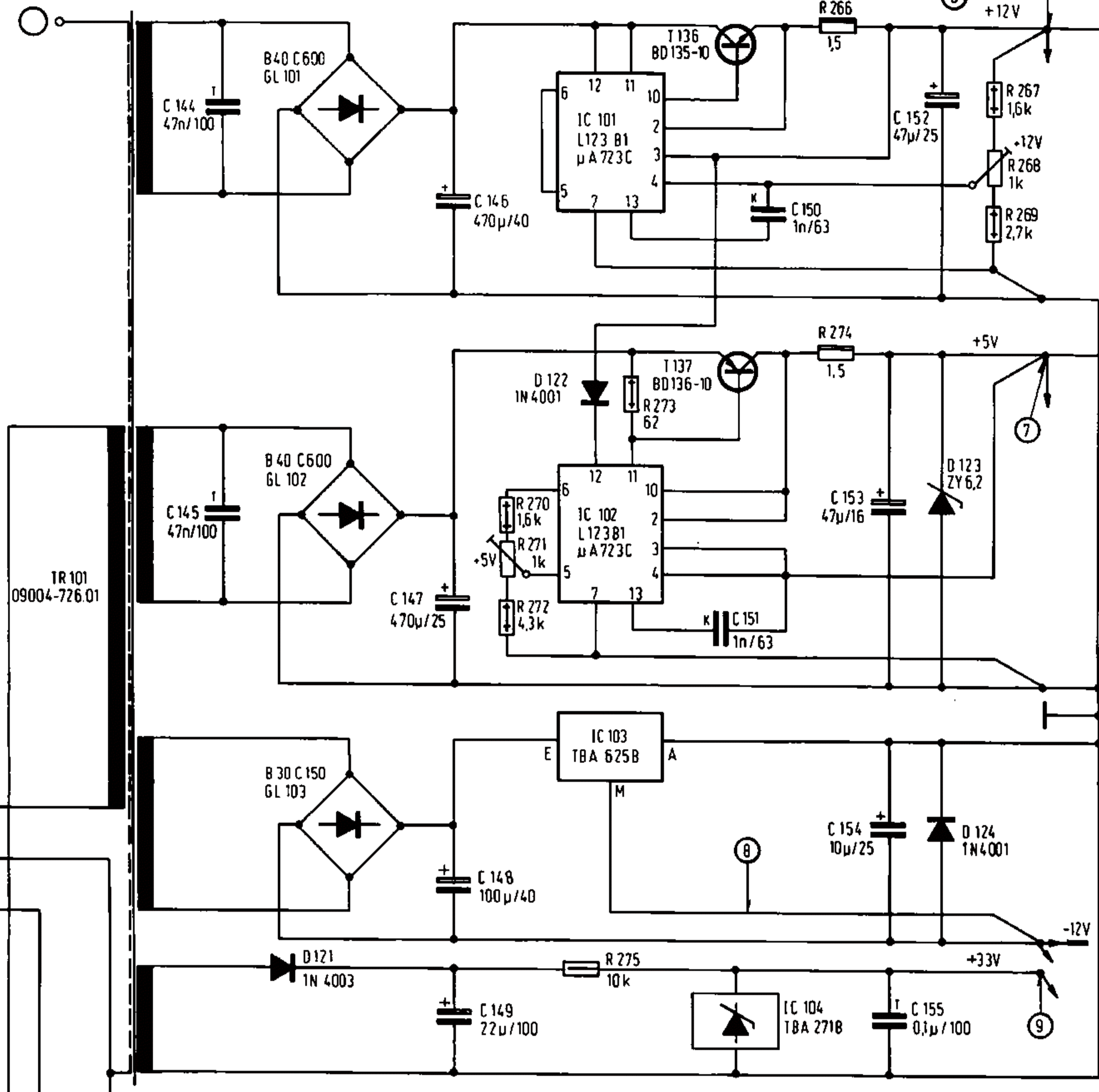
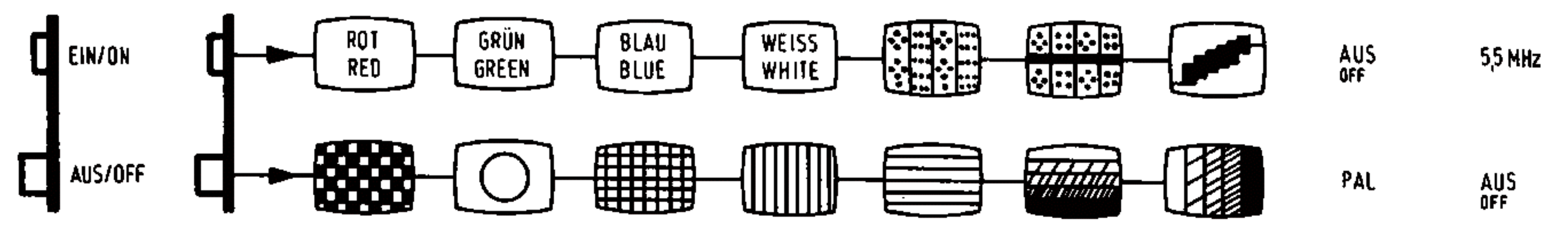
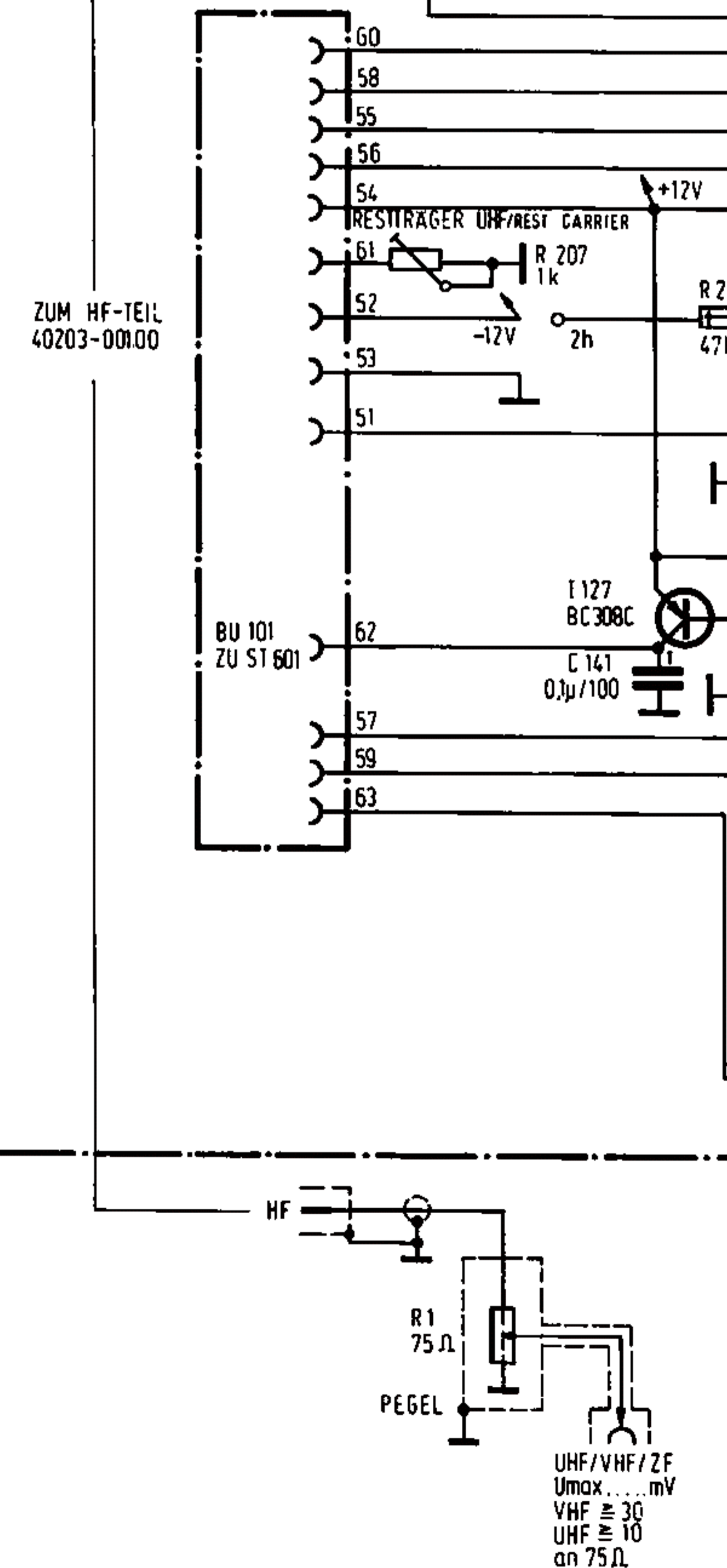
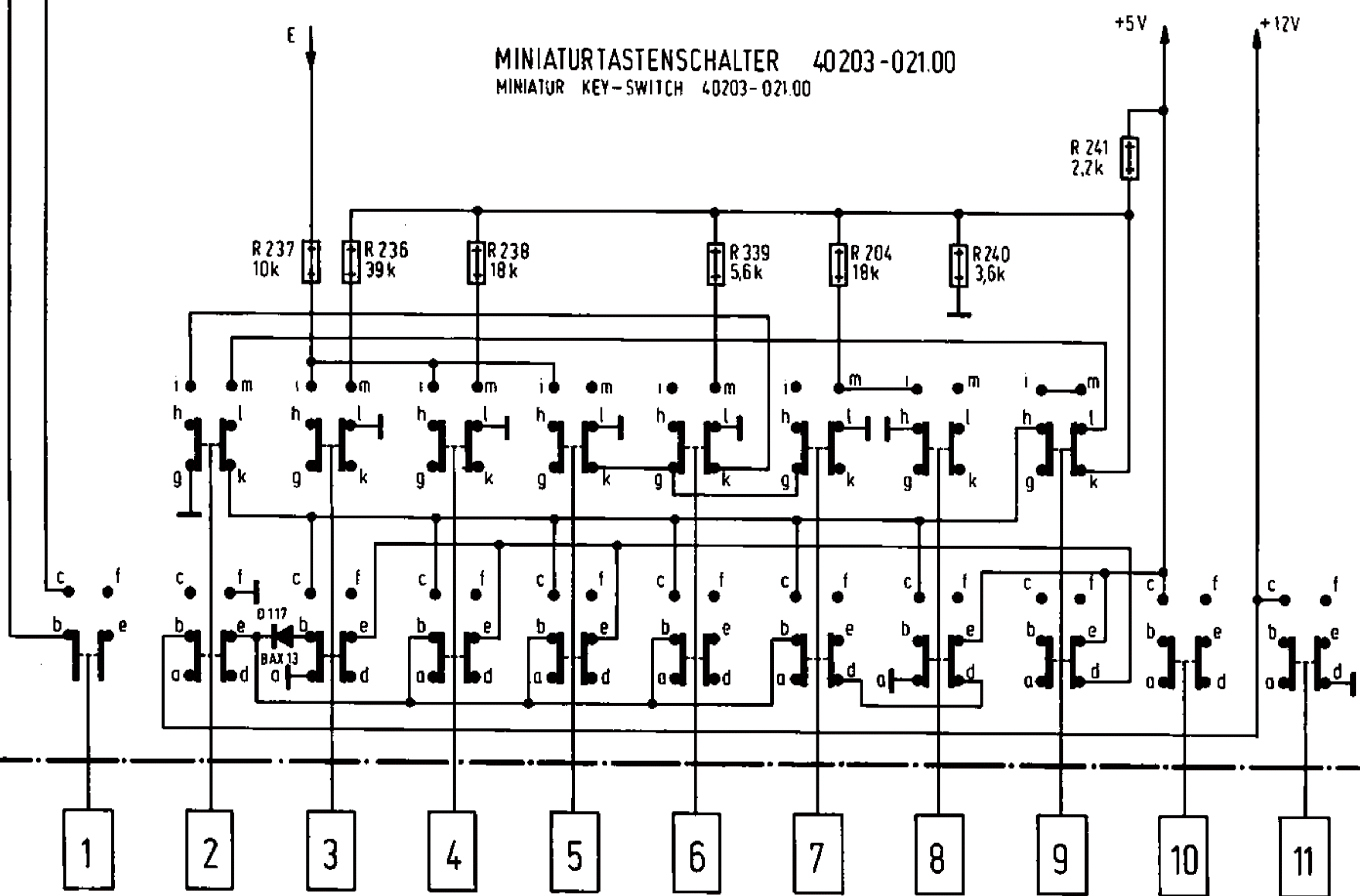


Met dank aan Bjarne Stridsberg

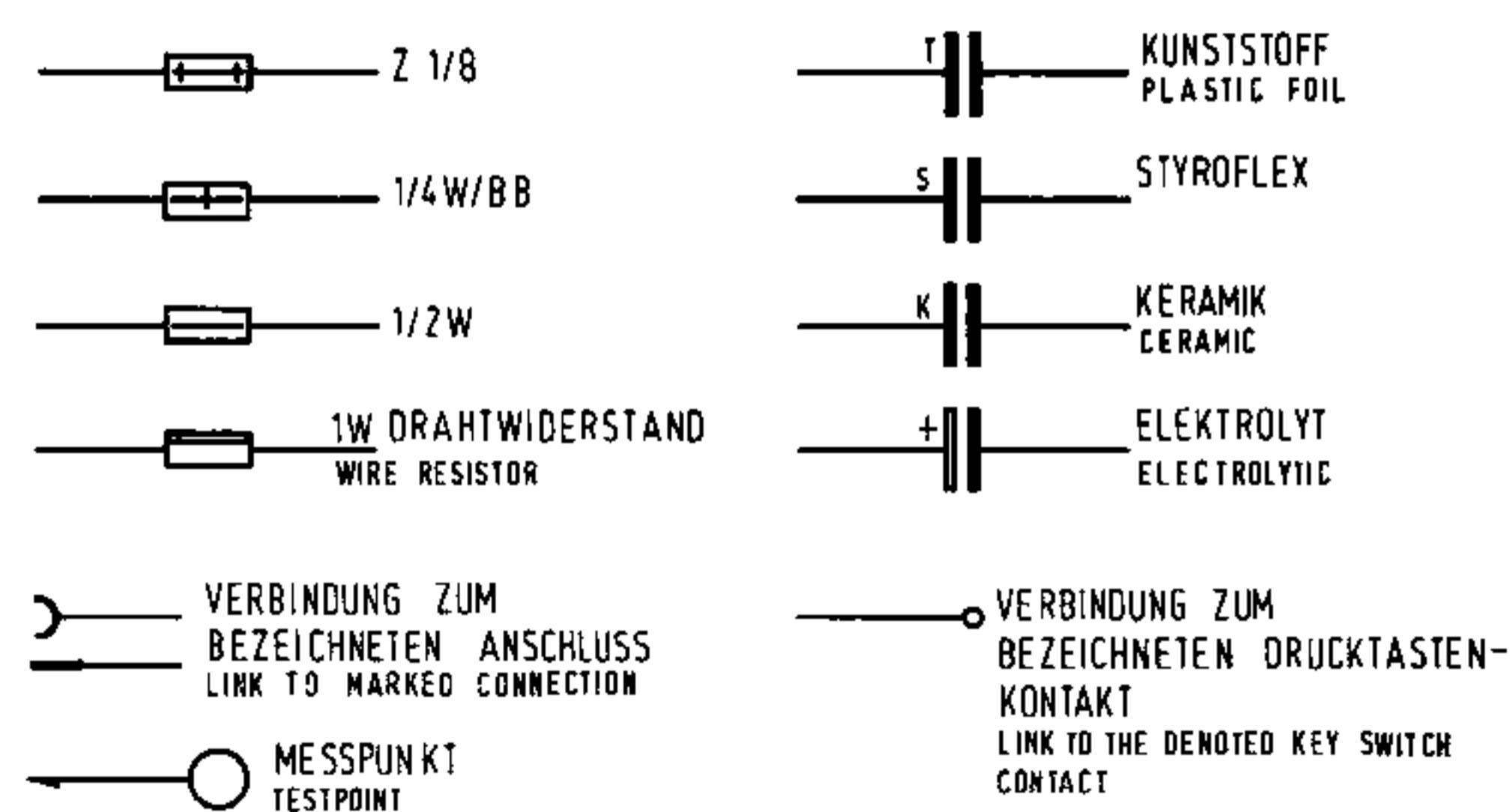
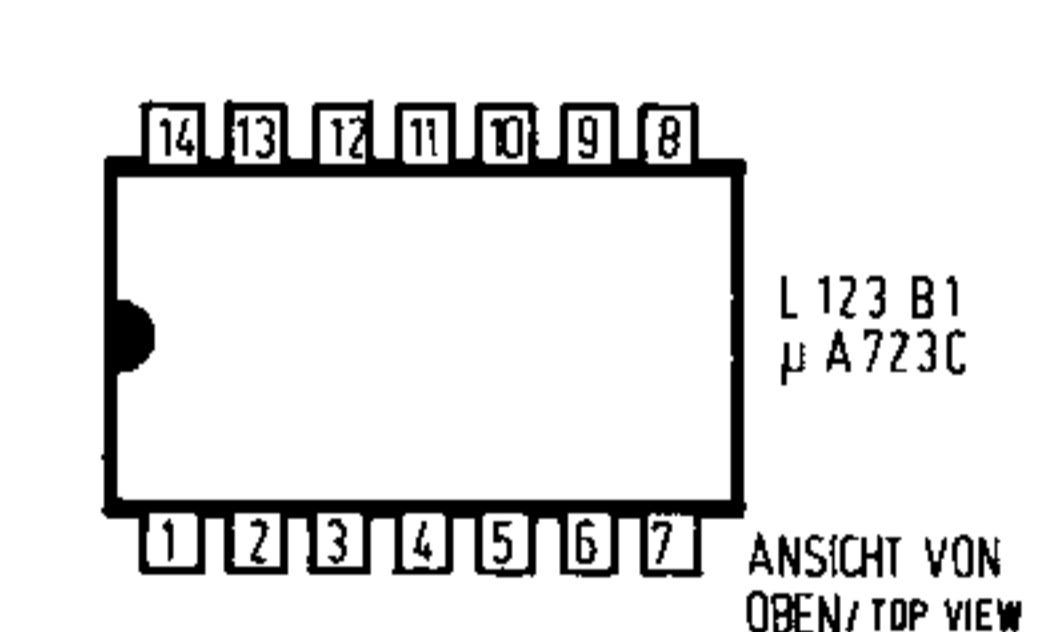
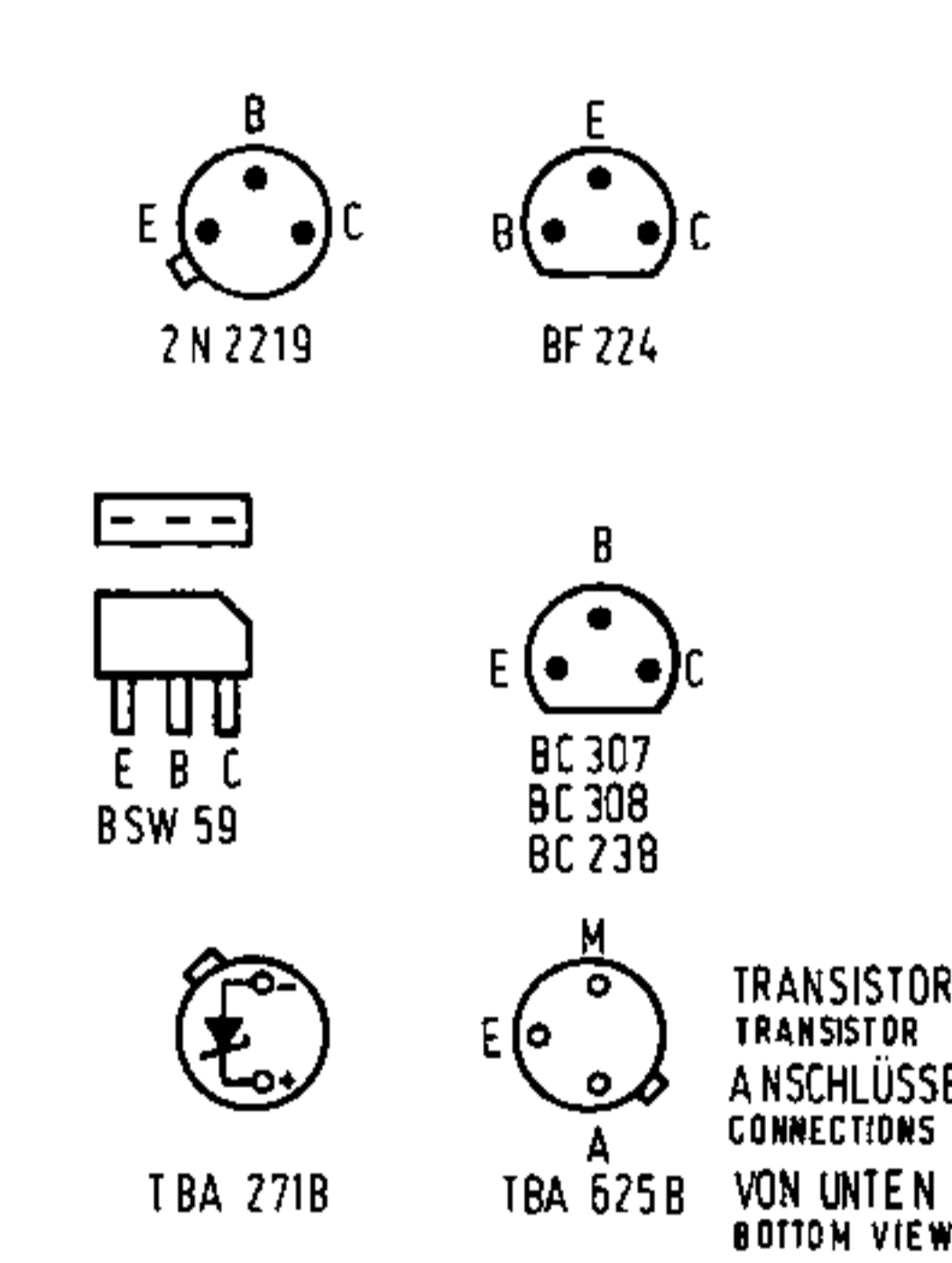
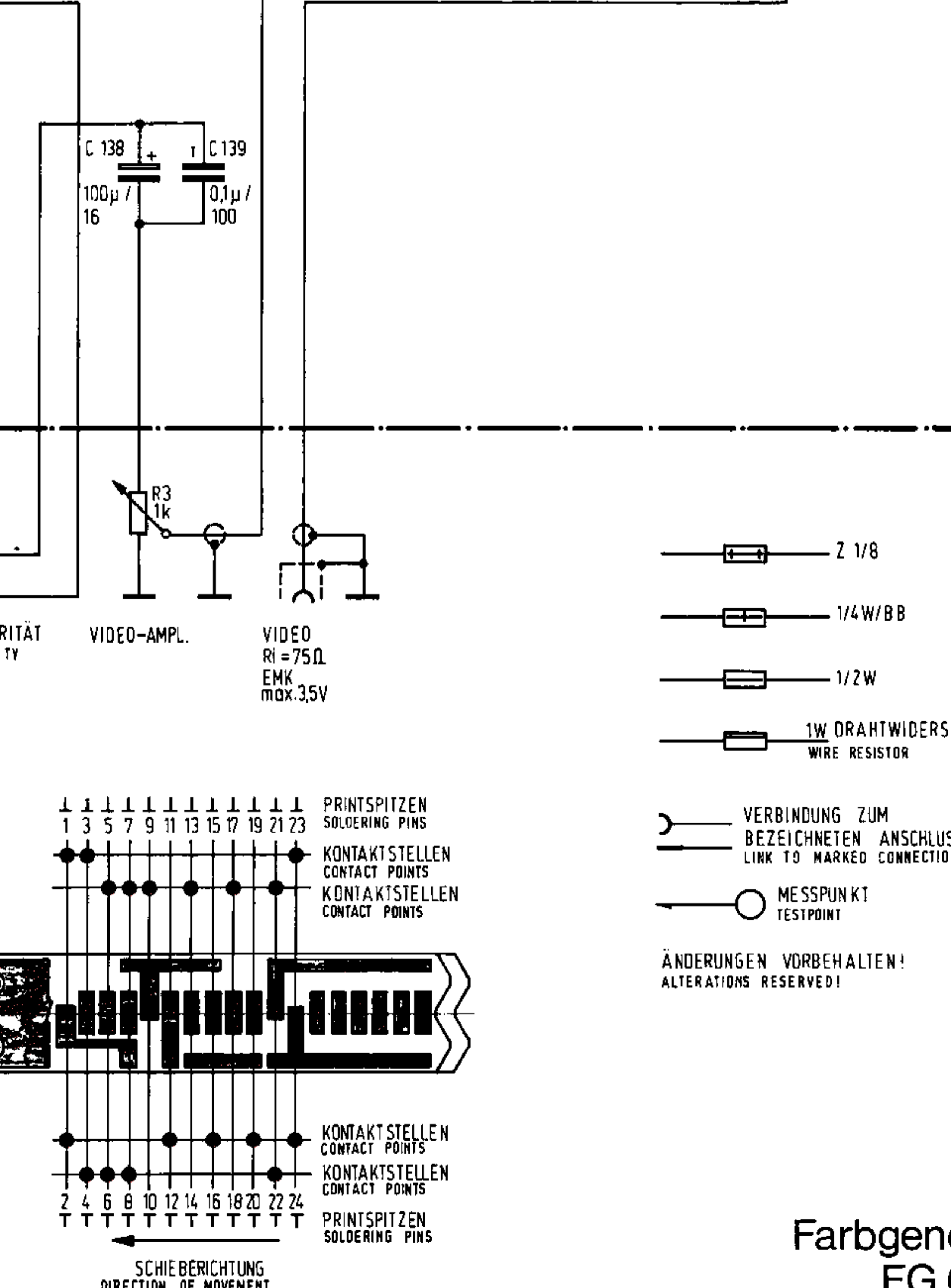
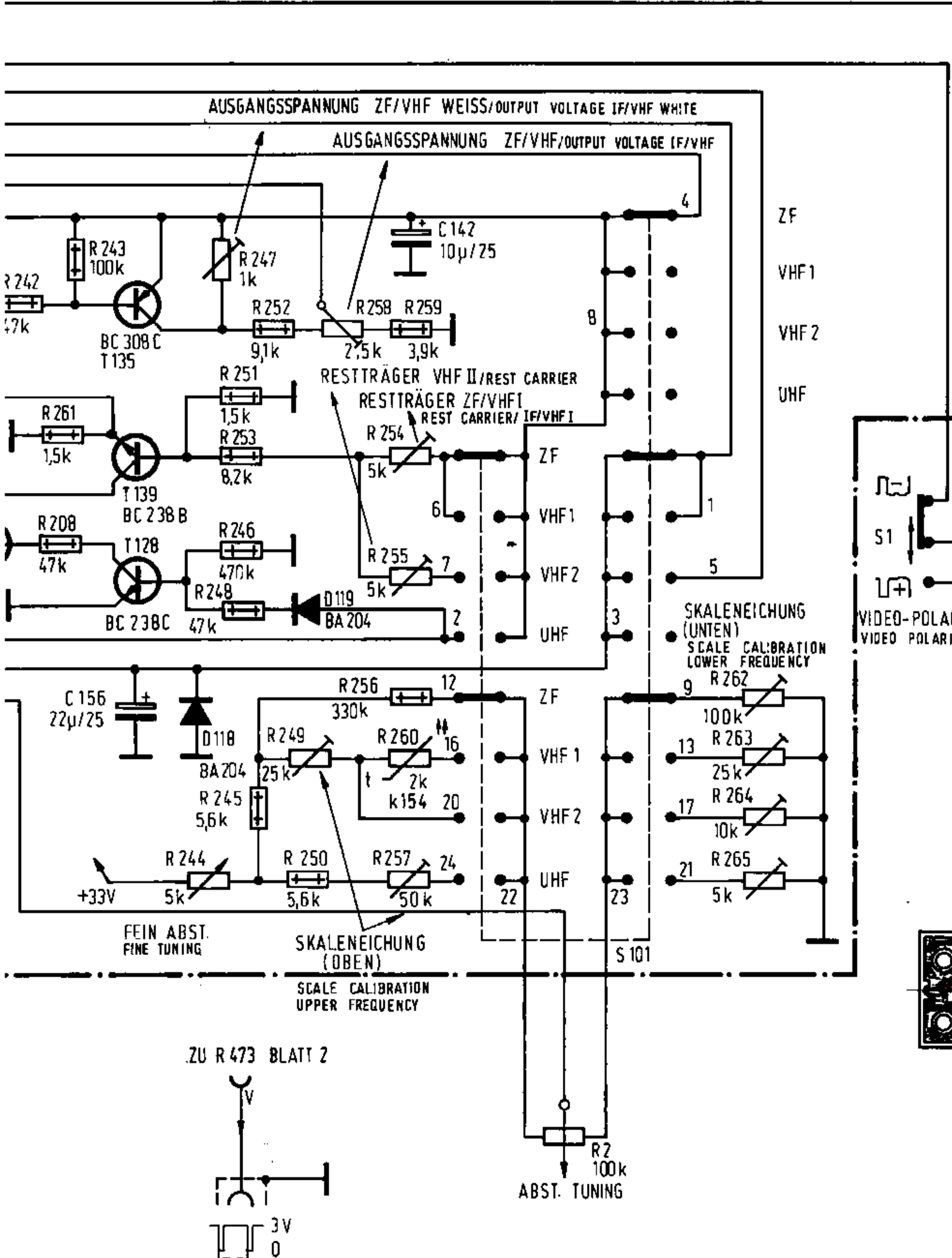
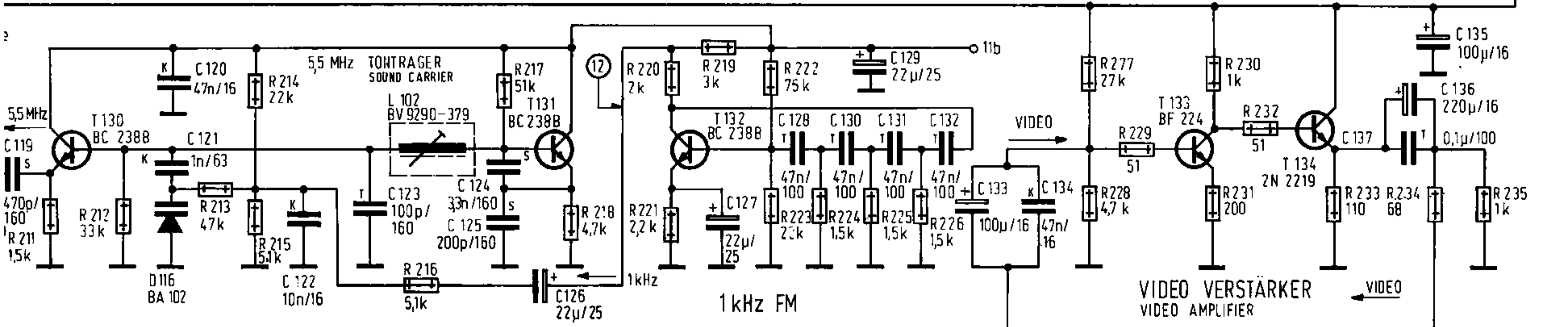
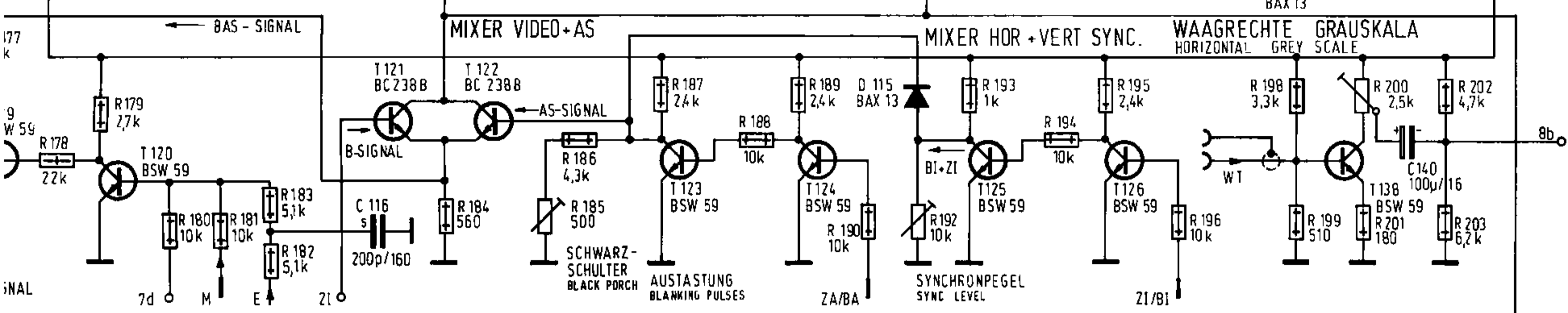
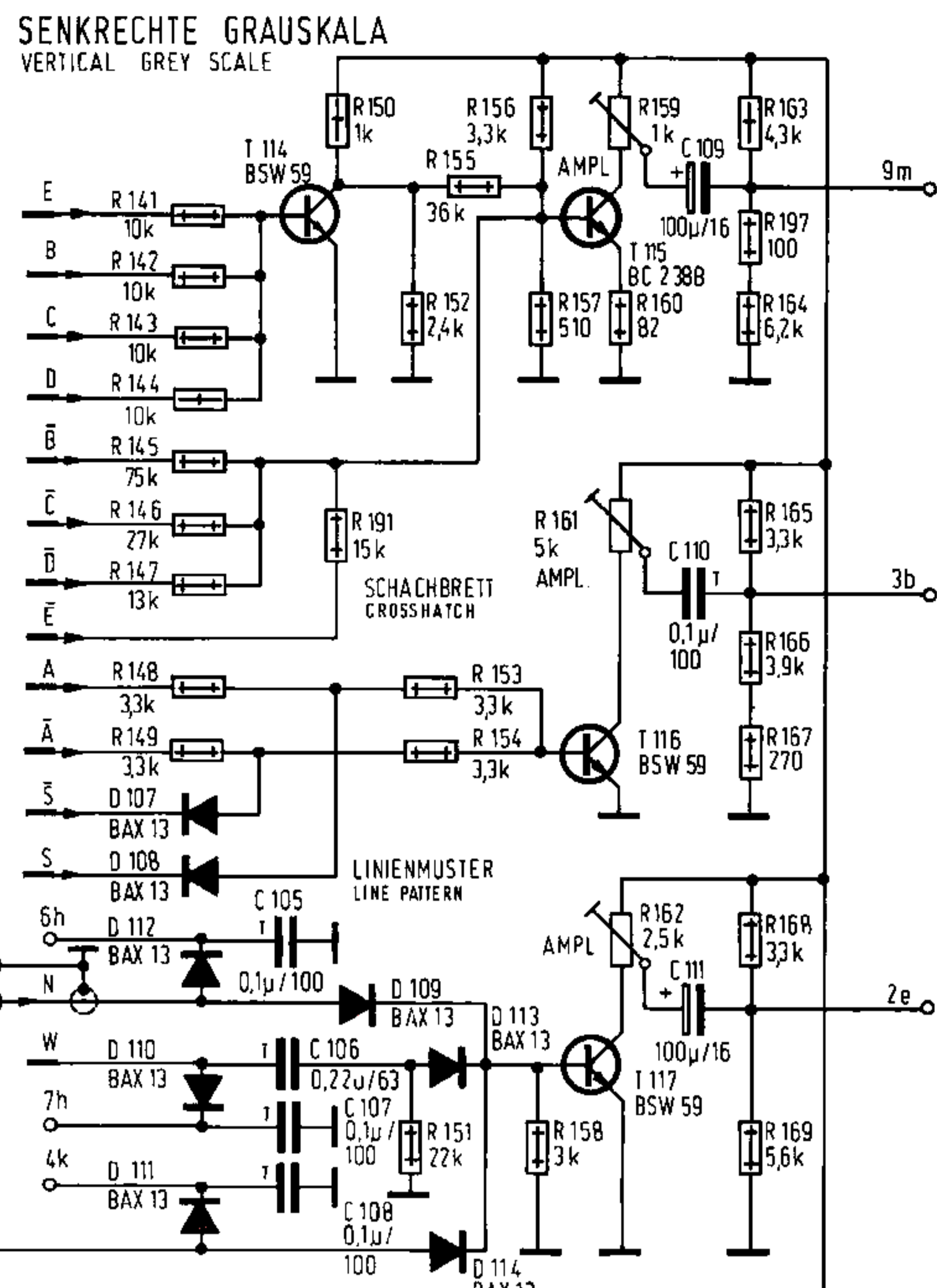
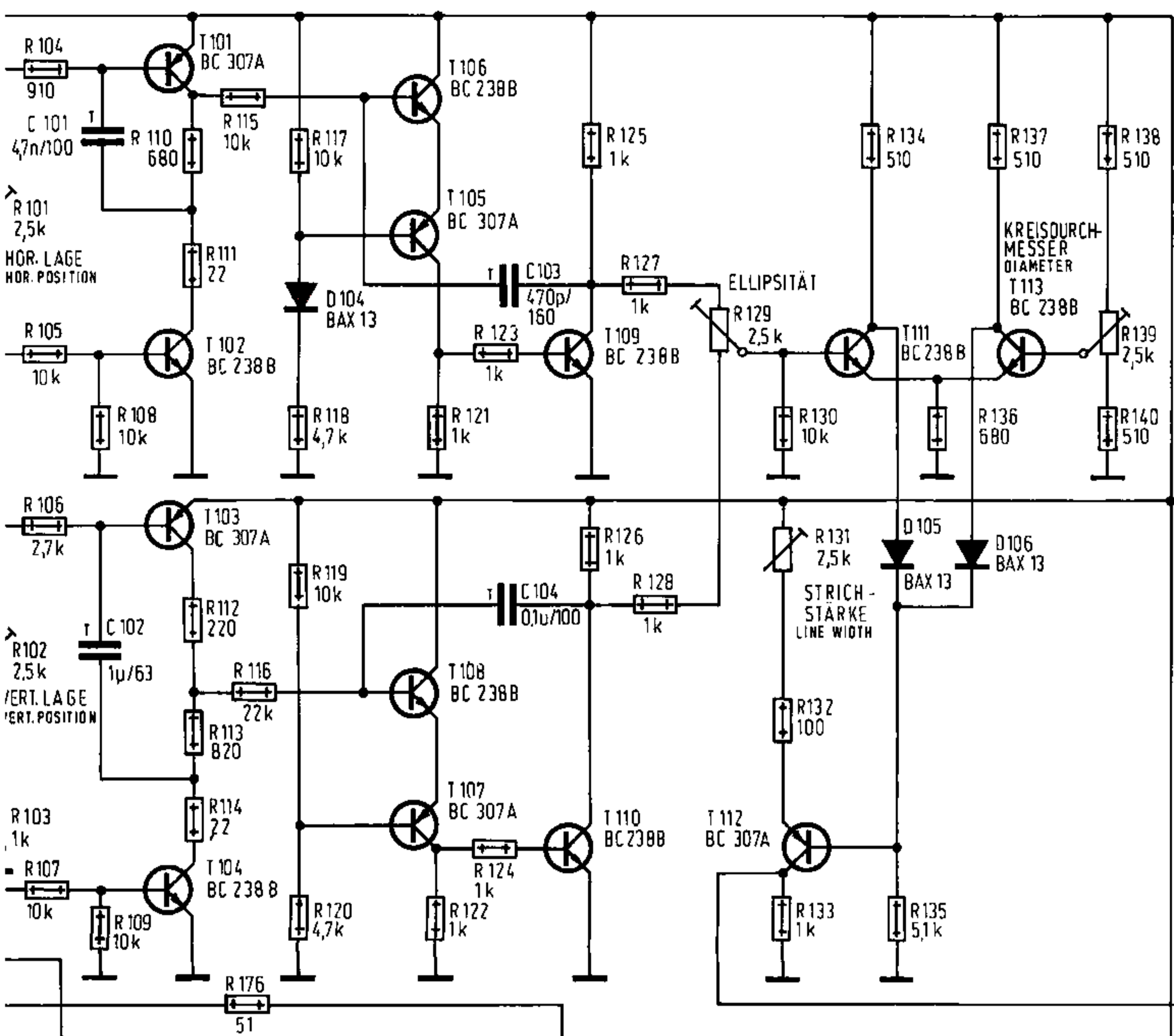


LEITERPLATE BEDIENTUNGSTEIL 40203-700.00
PRINTED CIRCUIT BOARD CONTROL UNIT 40203-700.00

MINIATURTASTENSCHALTER 40203-021.00
MINIATUR KEY-SWITCH 40203-021.00

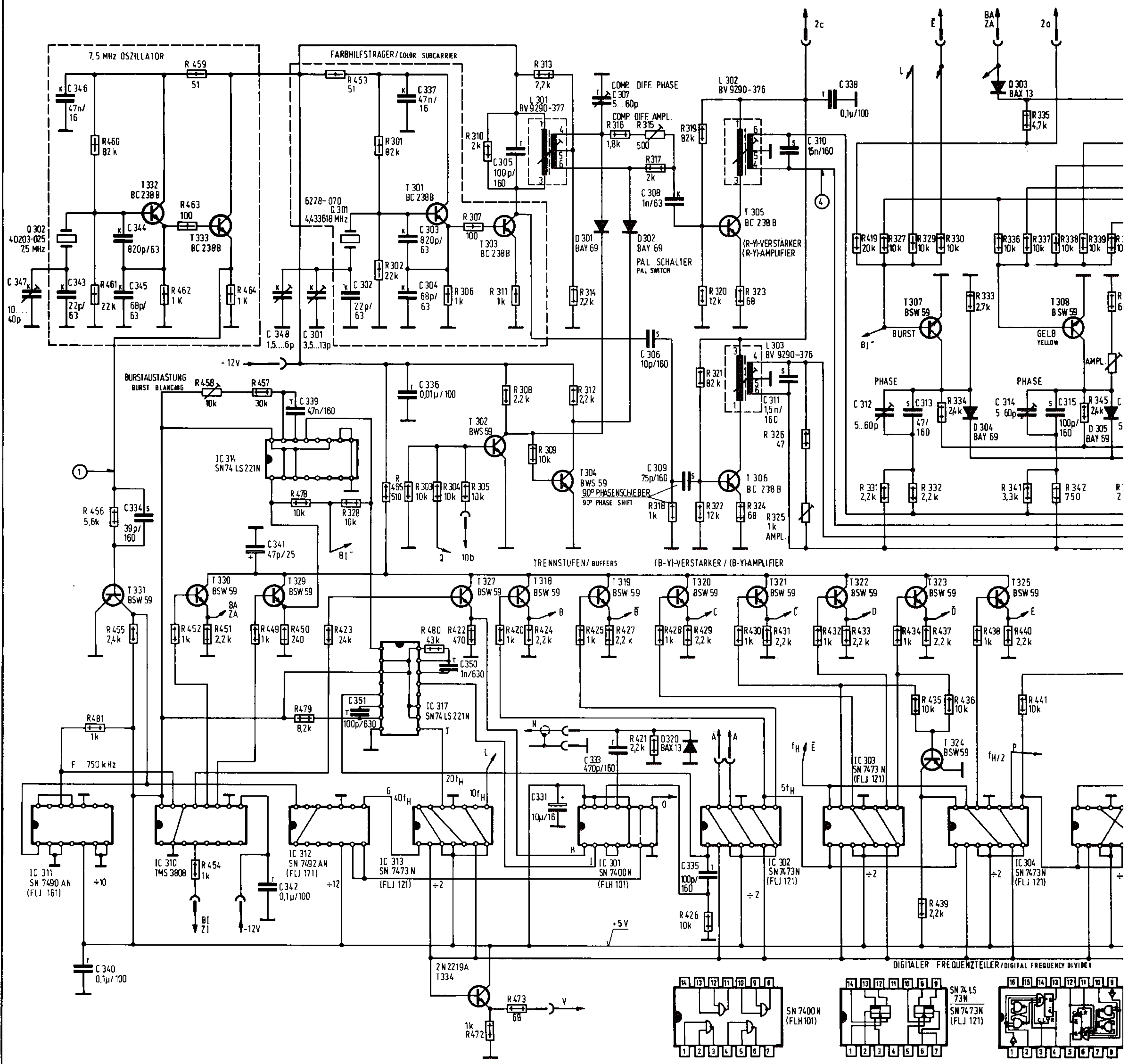


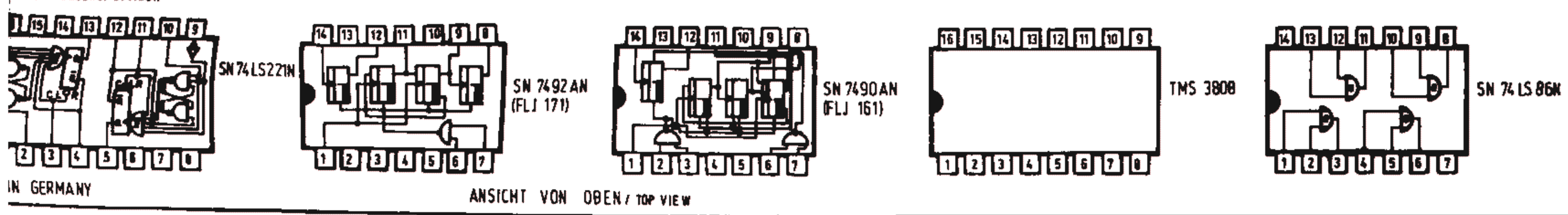
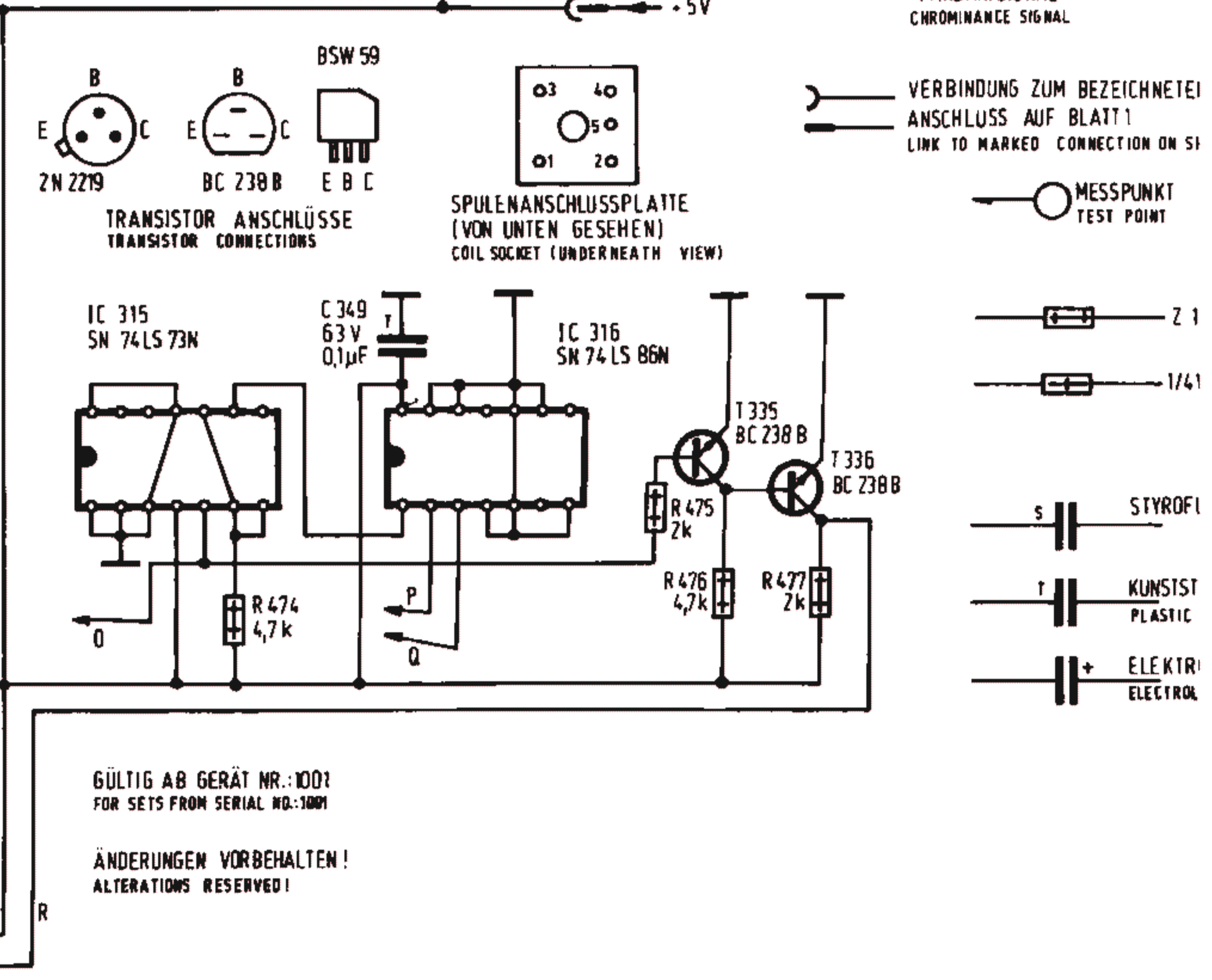
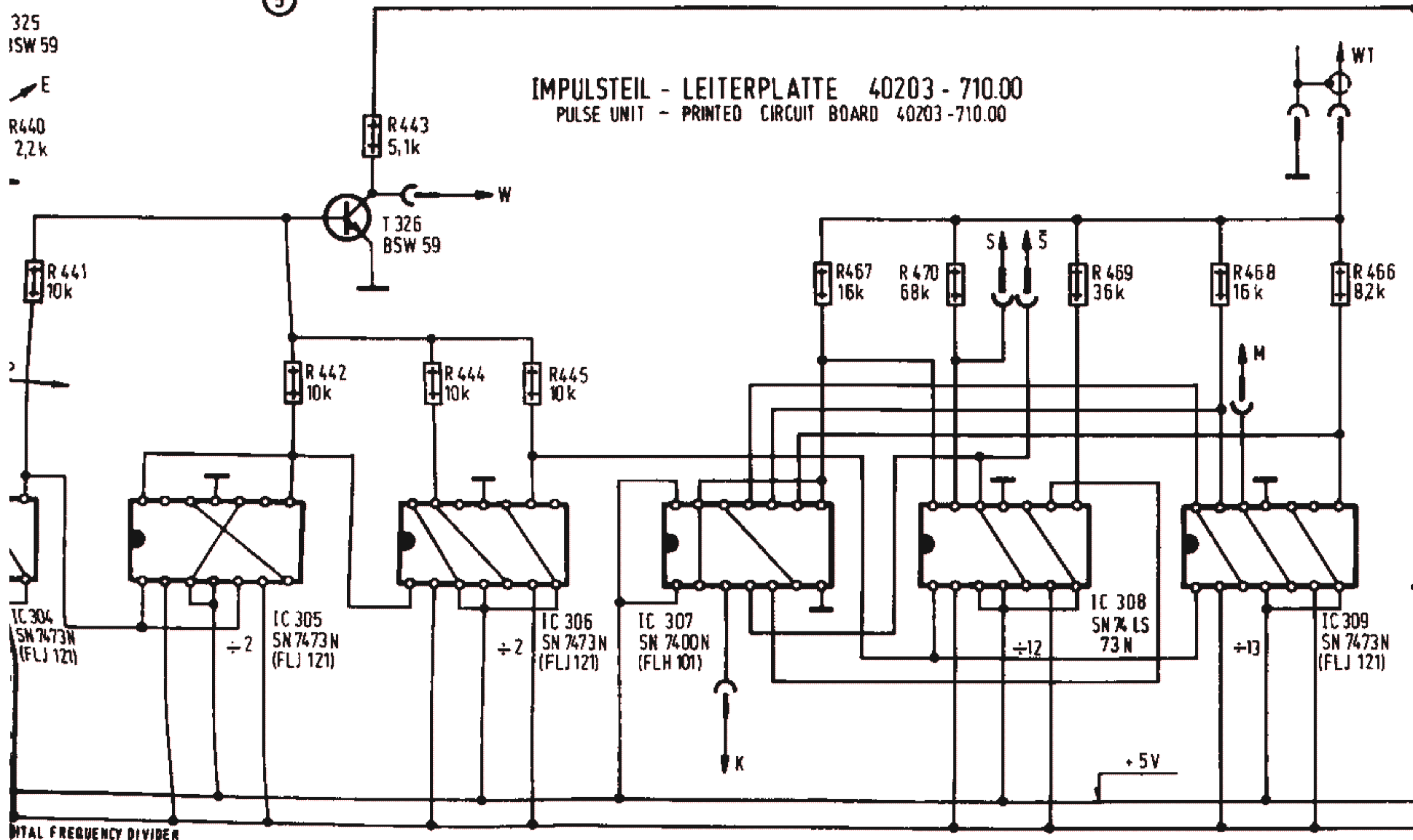
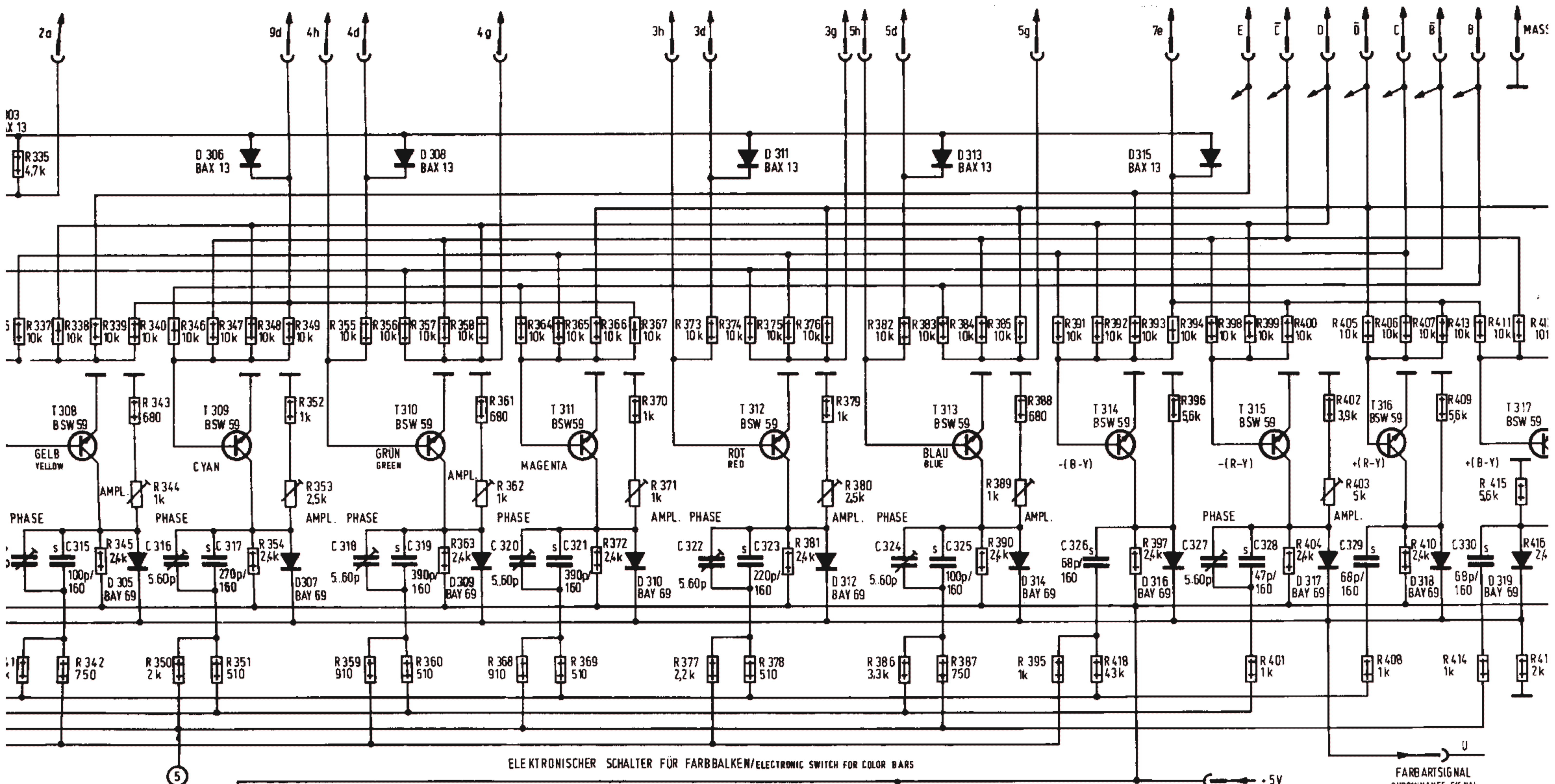
UHF/VHF/ZF
U_{max} ... mV
VHF ≈ 30
UHF ≈ 10
an 75 Ω



GÜLTIG AB GERÄT NR.: 1001 FOR SETS FROM SERIAL NO.: 1001

Farbgenerator FG 6 (9.40203-1101) Blatt 1 Bedienungsteil 260675Ni

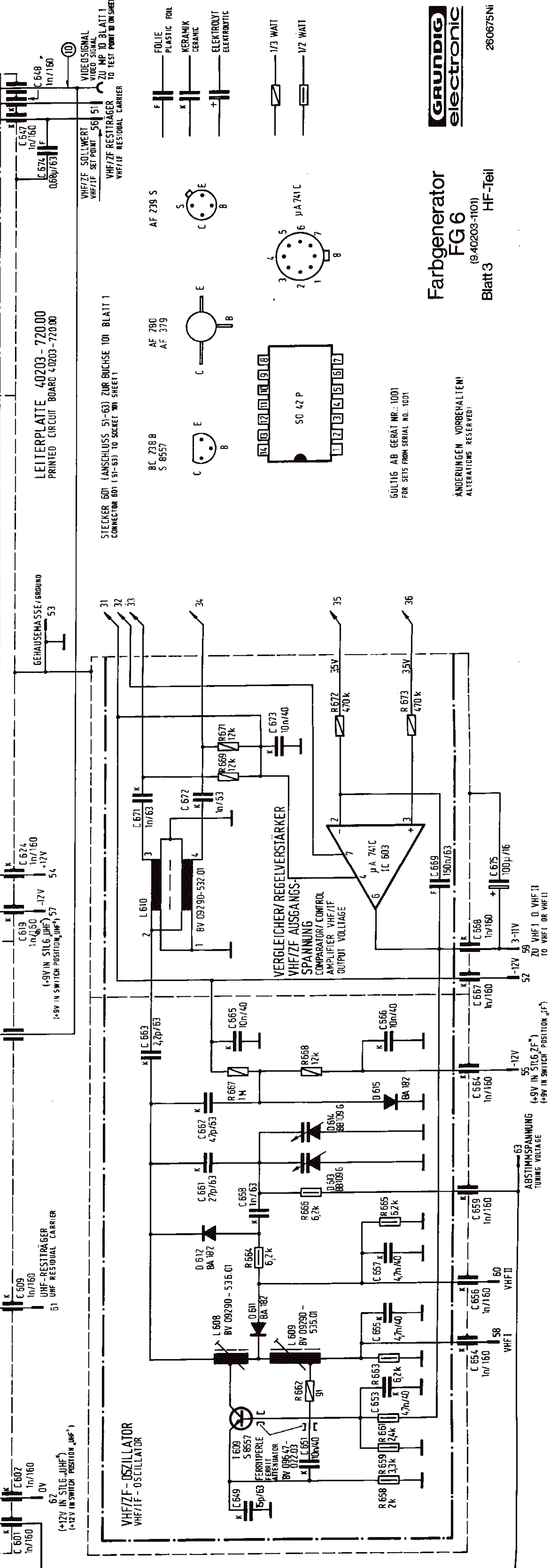
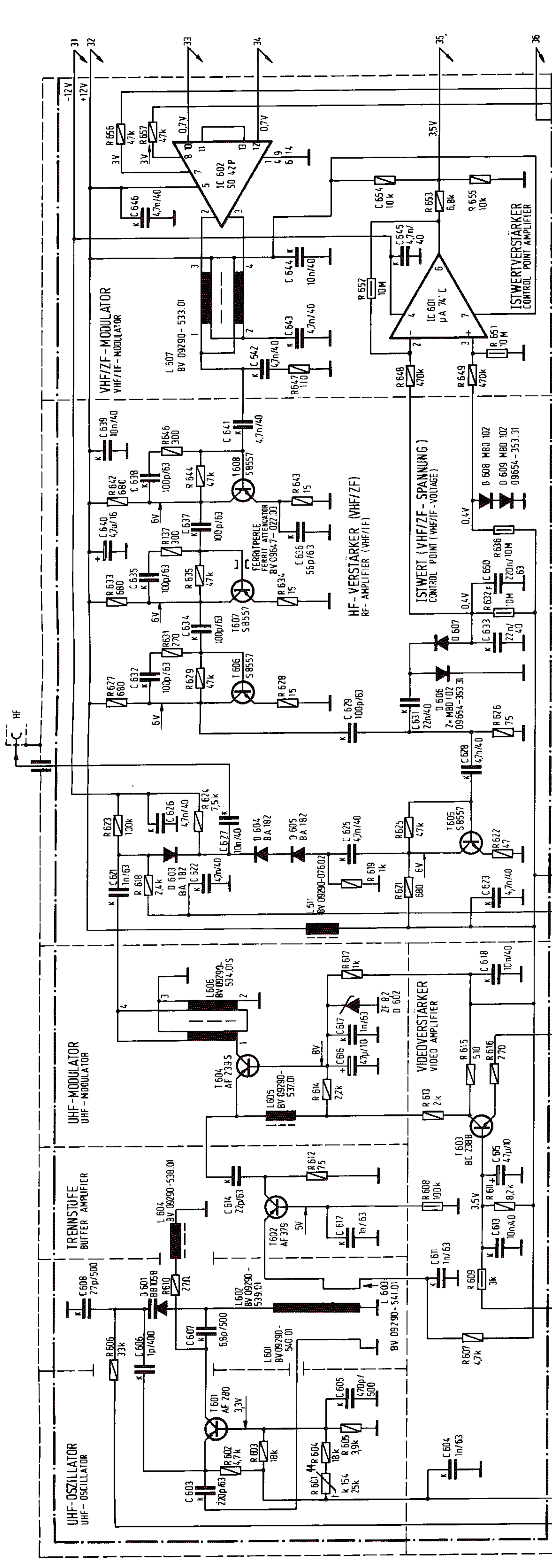




**Farbgenerator
FG 6**
(9.40203-1101/01)
Blatt 2 Impulsteil

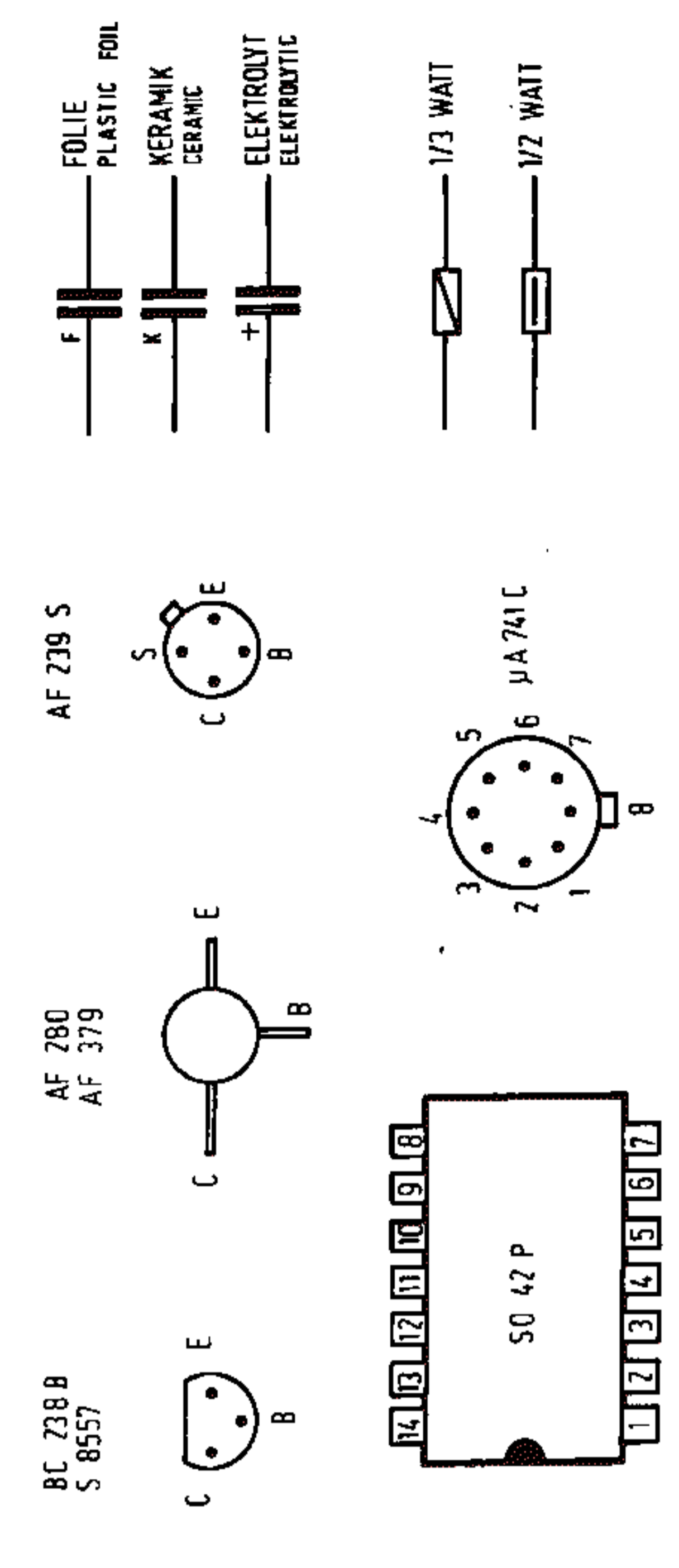
GRUNDIG
electronic

290678



LEITERPLATTE 40203-720.00
 PRINTED CIRCUIT BOARD 40203-720.00

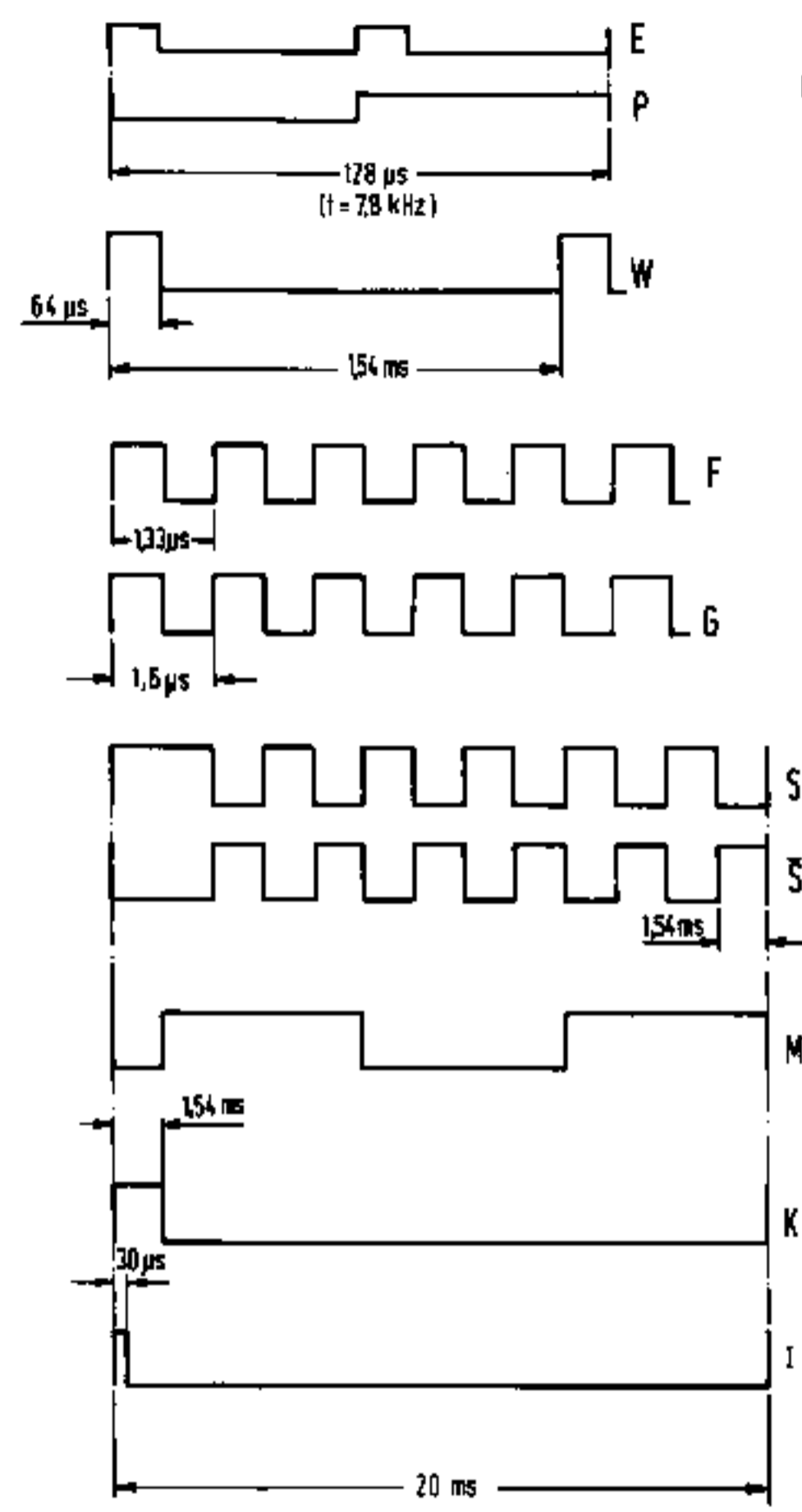
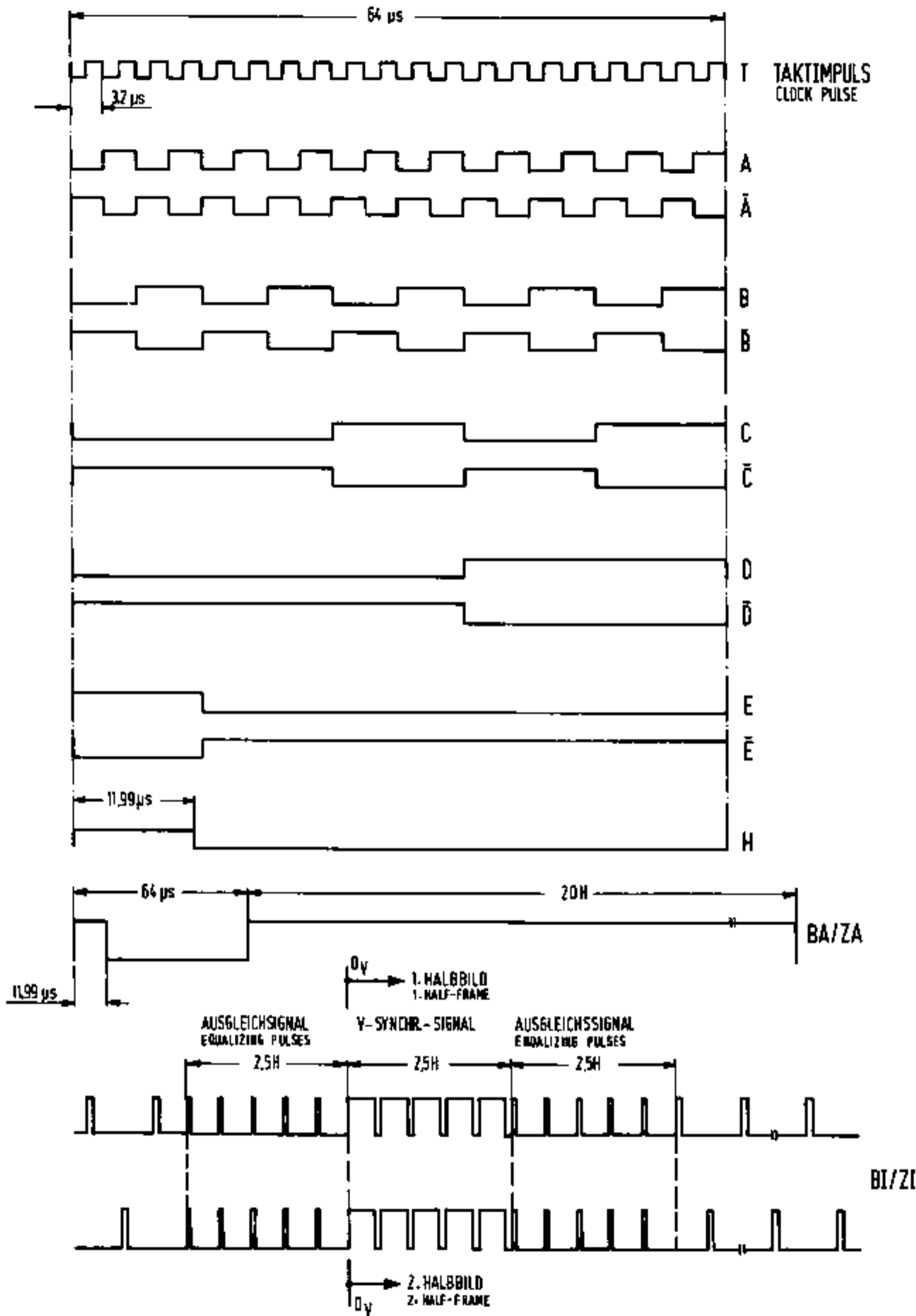
STECKER 601 (ANSCHLUSS 51-63) ZUR BUCHSE 101 BLATT 1
 CONNECTOR 601 (51-63) TO SOCKET 101 SHEET 1



GÜLTIG AB GERÄT NR.: 1001
 FOR SETS FROM SERIAL NO.: 1001

ÄNDERUNGEN VORBEHALTEN!
 ALTERATIONS RESERVED!

Grundig electronic
Farbgenerator FG6
 (9.40203-1101)
 Blatt 3 HF-Teil



IMPULSSCHEMA
 POTENTIALE: LOG 1 = 24V
 LOG 0 = 0,4V

Farbgenerator
 FG 6
 (9.40203-1101/01)
 Blatt 4 Impulsschema

GRUNDIG
 electronic