

Abgleich-Anleitung

1973

Gleichstrom-Abgleich

Gesamtabgleich bei 9 V

Einstellung der NF-Gegentaktenstufe

Milliampere-Meter statt Drahtbrücke zum Kollektor AC 188 k einsetzen (Punkt -x- auftrennen). Ruhestrom mit R 410 (500 Ω) auf 6,5 mA einstellen. Nach erfolgter Ruhestromeinstellung Drahtbrücke wieder einlöten.

Einstellung des ZF-Verstärkers

Mit R 515 Kollektorstrom von T IV so einstellen, daß am Emitterwiderstand R 518 eine Spannung von 1,35 V abfällt.

FM-ZF-Abgleich 10,7 MHz Gerät auf UKW: Tonblende hell

| Abgleich-Reihenfolge | Ankopplung des Wobblersausganges | Sichtgeräteanschluß | Abgleich |
|----------------------|---|---|---|
| F VII | an MP 5 | fest über Greifer mit eingebauter Diode (s. Abb.) an MP 6 von F VII | (a) verstimmen (b) auf Maximum und Symmetrie |
| F VI und V | an MP 3 | | (c) und (d) auf Maximum und Symmetrie |
| F IV und III | an MP 2 | | (e) und (f) auf Maximum und Symmetrie |
| F II und I | lose ins Mischteil über isolierte Drehtschleife | | (g) und (h) auf Maximum und Symmetrie |
| Diskriminator | an MP 5 | über 50 kΩ Kabel an MP 11 (NF-Eingang) | (a) auf Symmetrie Dabei ist darauf zu achten, daß das Signal so klein gehalten wird, daß im ZF-Teil keine Begrenzung auftritt. |

AM-ZF-Abgleich 460 kHz (Gerät auf MW)

| Abgleich-Reihenfolge | Ankopplung des Wobblersausganges | Sichtgeräteanschluß | Abgleich |
|----------------------|----------------------------------|-----------------------|--|
| F XIII und XII | an Pkt. 3 F III | Testkopf lose an MP 4 | (I) und (II) auf Maximum und Symmetrie |
| F XI | an MP 8 | | (III) auf Maximum und Symmetrie |
| F X und IX | an AM-Vorkreisrehko, MP 7 | | (IV) und (V) auf Maximum und Symmetrie |

AM-Oszillator- und Vorkreis-Abgleich

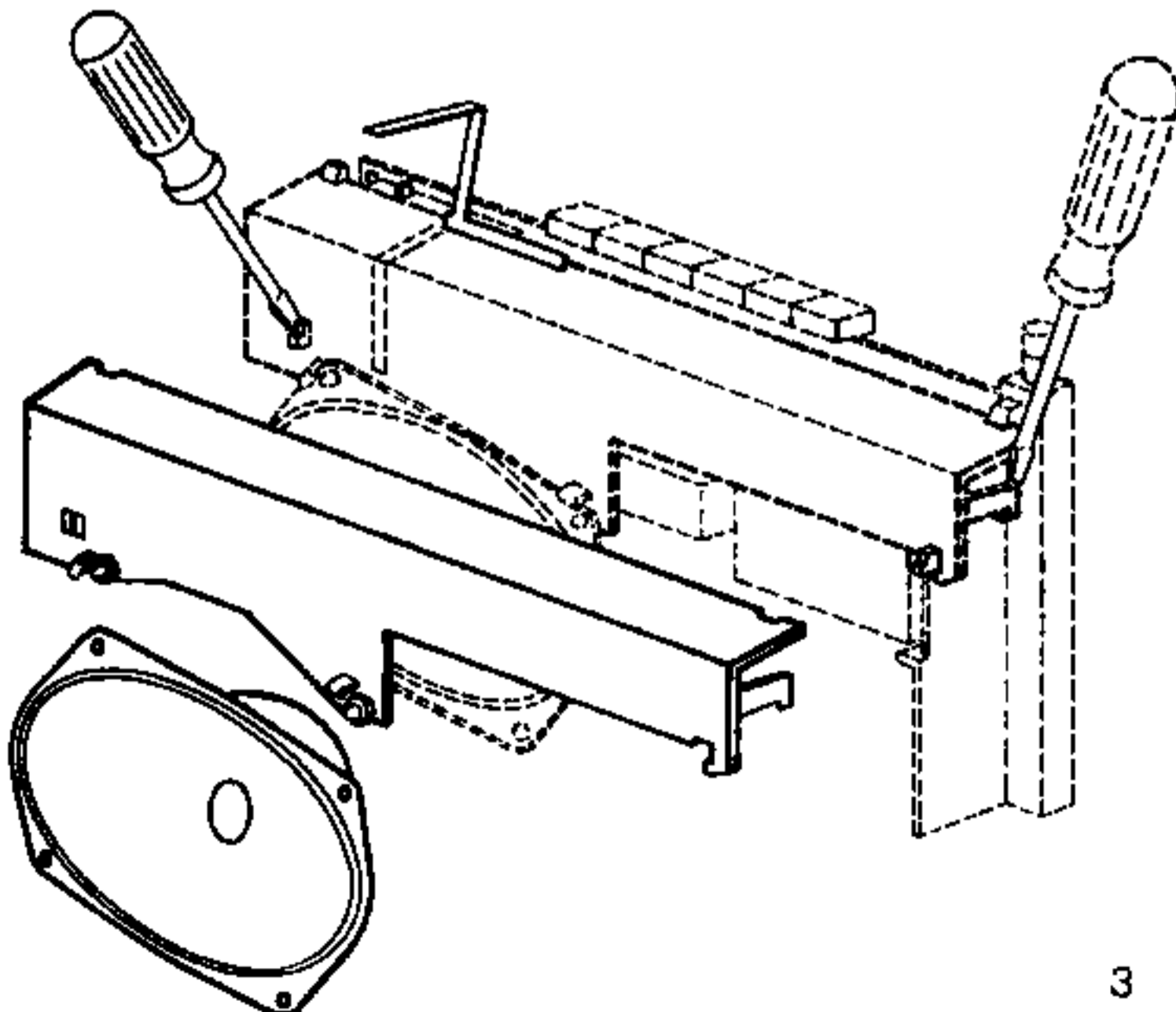
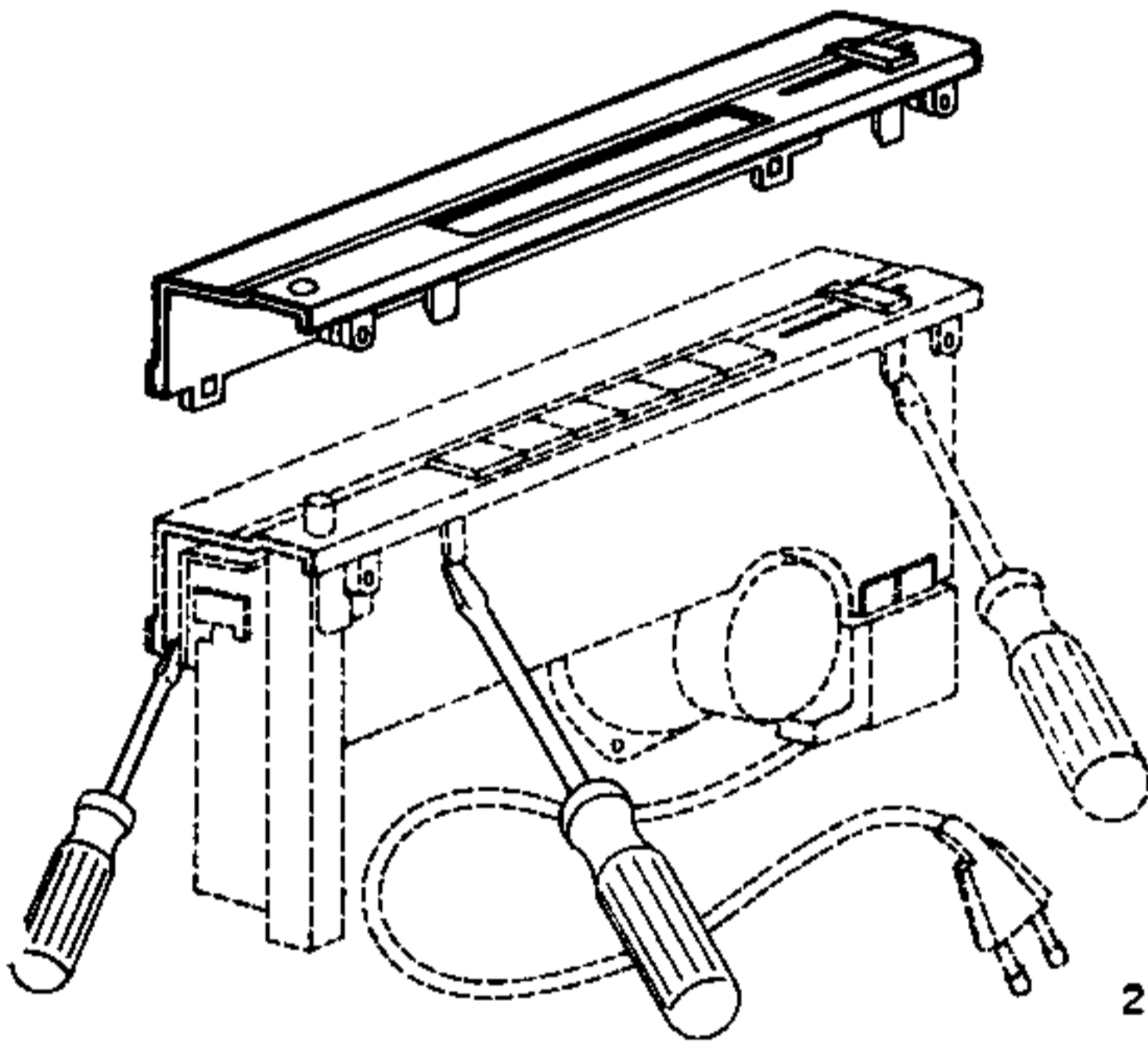
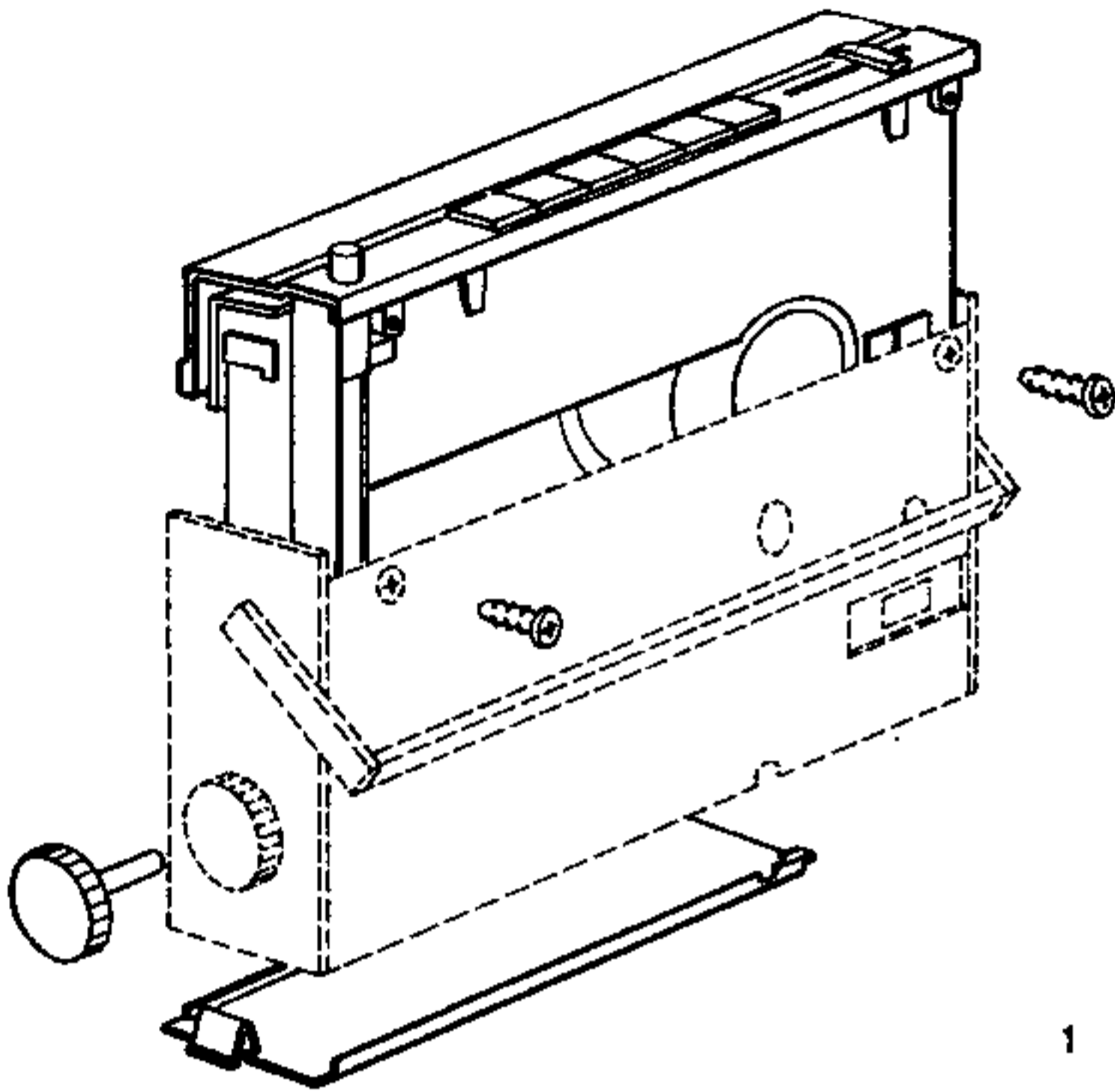
| Bereich, Frequenz Zeigerstellung | Oszillator | Ferritantennen- kreis | Misch- empfindlichkeit | Oszillator- spannung | Bemerkungen |
|-------------------------------------|------------|--------------------------|---------------------------|-------------------------|---|
| MW 560 kHz | ① Max. | ③ Max. | 13 μV | 60 - 90 mV | Bei MW und LW über Rahmen auf die Ferritantenne einkoppeln. Der KW-Abgleich wird bei abgelöteter Teleskop-Antenne durchgeführt. Das Signal wird über 15 pF am Teleskop-Antennenanschluß eingespeist. |
| 1450 kHz | ② Max. | ④ Max. | 14 μV | | |
| LW 160 kHz | ⑤ Max. | ⑥ Max. | 13 μV | 65 - 95 mV | |
| 240 kHz | | ⑦ Max. | 10 μV | | |
| KW 6,5 MHz | ⑧ Max. | ⑧ Max. | 5 μV | 35 - 90 mV | |
| 15 MHz | ⑨ Max. | ⑩ Max. | 4,5 μV | | |

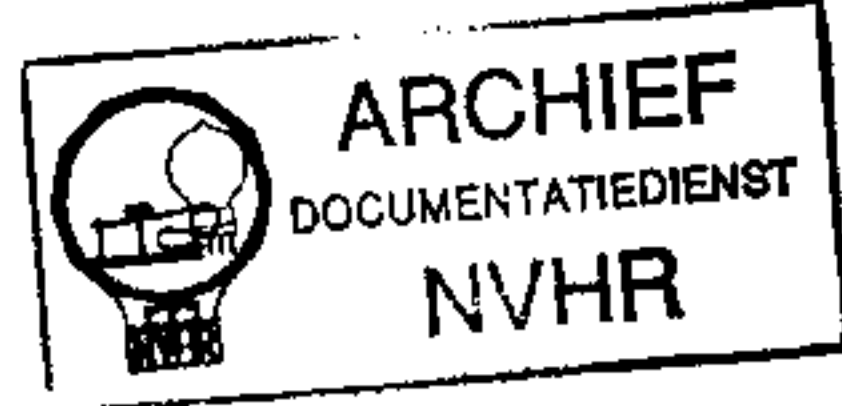
FM-Oszillator- und Zwischenkreis-Abgleich (Gerät auf UKW)

| Meßsender-Frequenz Zeigerstellung | Oszillator | Zwischenkreis | Rauschzahl | Oszillatorspannung am Emitter T II | Bemerkungen |
|--------------------------------------|-------------|---------------|------------|---------------------------------------|---|
| 88 MHz | (A) Maximum | (C) Maximum | ca. 5 kTo | 75 - 85 mV | Der Signalgenerator, Innenwiderstand 60 Ω, wird direkt in das Mischteil eingespeist. Die Oszillatorgrundwelle soll nach erfolgtem Abgleich am Mischteileingang bei 60 Ω Abschluß 2 mV nicht überschreiten. |
| 106 MHz | (B) Maximum | (D) Maximum | | | |

Chassis-Ausbau

1. Bodendeckel durch Zurückdrehen der Kunststoff-nase abnehmen und eventuell eingesetzten Batterie-kasten nach Lösen der Druckknopflasche herausnehmen.
2. 2 Schrauben (Rückwand) herausdrehen.
3. Senderwahlknopf abziehen.
4. Chassis nach oben herausheben.
5. Lautsprecher lösen (Rastnasen).
6. Skalenabdeckung ausrasten.
7. Skala abnehmen (linke Rastnase mit Schraubenzieher wegdrücken).



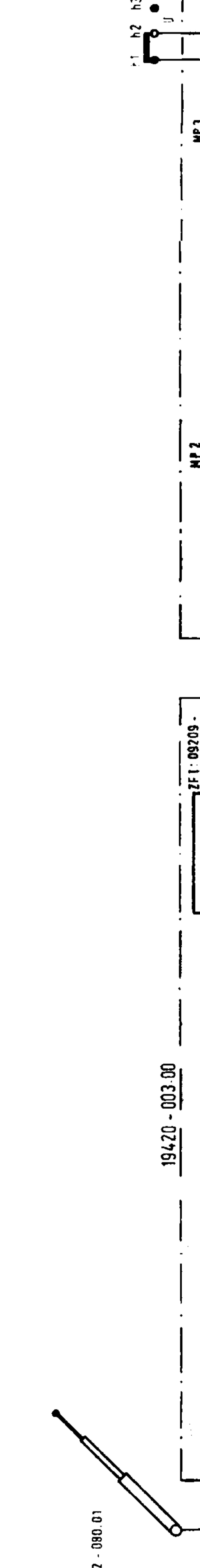
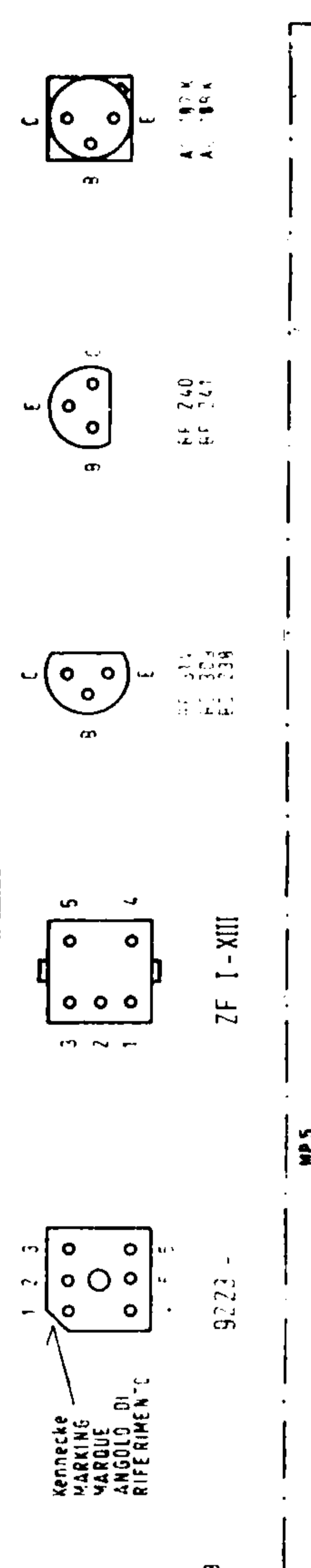
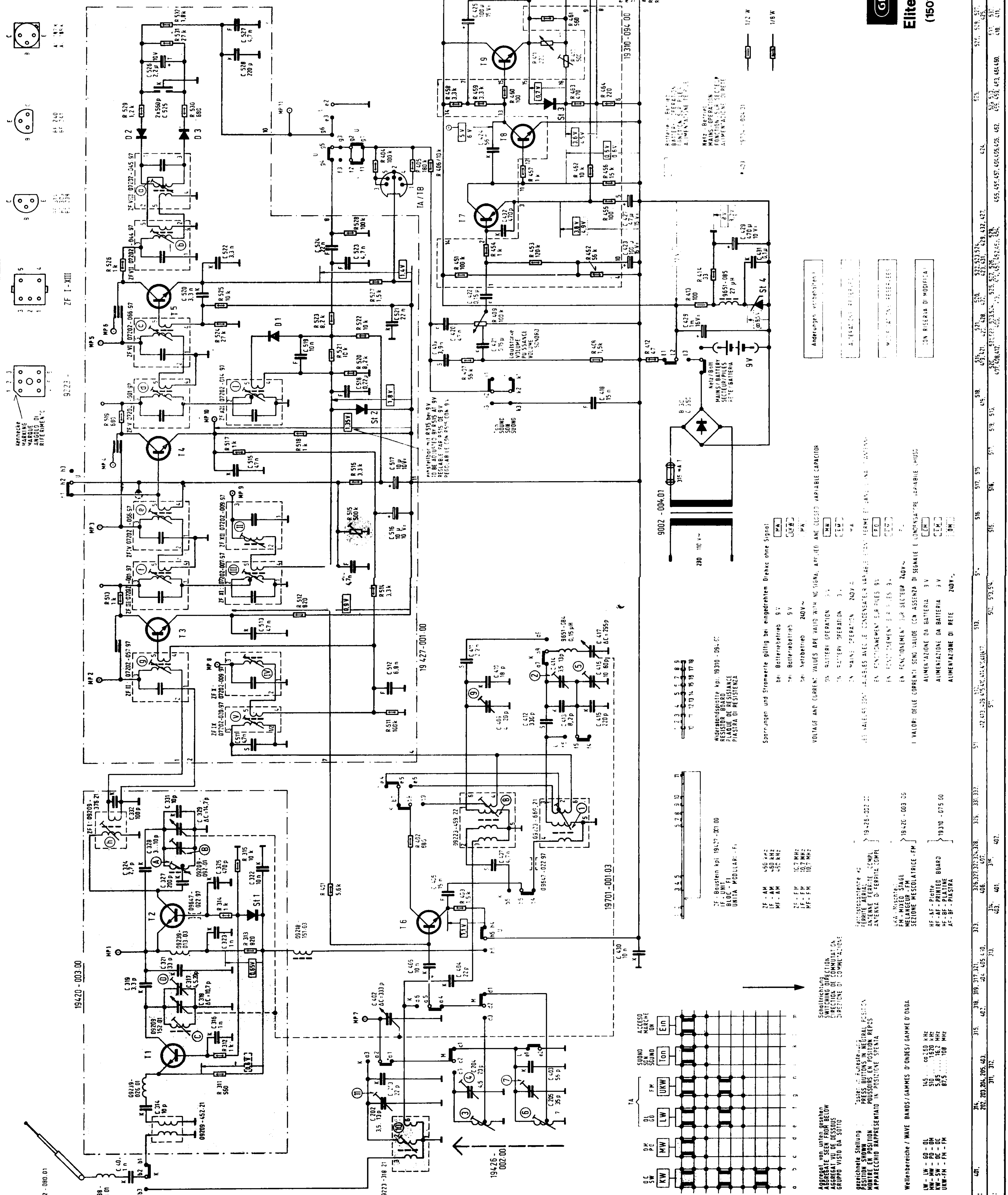


- 1 BF 314
- 2 BF 241
- 3 BF 241
- 4 BF 241
- 5 BF 241
- 6 BF 241
- 7 BC 309
- 8 BC 238
- 9 BC 238
- 10 AC 187K
- 11 AC 188K

- 0 1 AA 112
- 0 2 AA 112
- 0 3 AA 112

- SI 1 8Z 102/11V4
- SI 2 8Z 102/21V1
- SI 3 6 088
- SI 4 2W 9.1

Schaltplan für Kopfhörer
EARPHONE JACK WITH SPEAKER
COURTESY: HIFOPRO.COM
PILLOLE PER ABBANDONARE
PER ABBANDONARE



15007 - 080.01

9238 - 188.01

92723 - 318.21

92716 - 131.60

92719 - 026.01

92720 - 003.00

92721 - 003.00

92722 - 003.00

92723 - 003.00

92724 - 003.00

92725 - 003.00

92726 - 003.00

92727 - 003.00

92728 - 003.00

92729 - 003.00

92730 - 003.00

92731 - 003.00

92732 - 003.00

92733 - 003.00

92734 - 003.00

92735 - 003.00

92736 - 003.00

92737 - 003.00

92738 - 003.00

92739 - 003.00

92740 - 003.00

92741 - 003.00

92742 - 003.00

92743 - 003.00

92744 - 003.00

92745 - 003.00

92746 - 003.00

92747 - 003.00

92748 - 003.00

92749 - 003.00

92750 - 003.00

92751 - 003.00

92752 - 003.00

92753 - 003.00

92754 - 003.00

92755 - 003.00

92756 - 003.00

92757 - 003.00

92758 - 003.00

92759 - 003.00

92760 - 003.00

92761 - 003.00

92762 - 003.00

92763 - 003.00

92764 - 003.00

92765 - 003.00

92766 - 003.00

92767 - 003.00

92768 - 003.00

92769 - 003.00

92770 - 003.00

92771 - 003.00

92772 - 003.00

92773 - 003.00

92774 - 003.00

92775 - 003.00

92776 - 003.00

92777 - 003.00

92778 - 003.00

92779 - 003.00

92780 - 003.00

92781 - 003.00

92782 - 003.00

92783 - 003.00

92784 - 003.00

92785 - 003.00

92786 - 003.00

92787 - 003.00

92788 - 003.00

92789 - 003.00

92790 - 003.00

92791 - 003.00

92792 - 003.00

92793 - 003.00

92794 - 003.00

92795 - 003.00

92796 - 003.00

92797 - 003.00

92798 - 003.00

92799 - 003.00

92800 - 003.00

92801 - 003.00

92802 - 003.00

92803 - 003.00

92804 - 003.00

92805 - 003.00

92806 - 003.00

92807 - 003.00

92808 - 003.00

92809 - 003.00

92810 - 003.00

92811 - 003.00

92812 - 003.00

92813 - 003.00

92814 - 003.00

92815 - 003.00

92816 - 003.00

92817 - 003.00

92818 - 003.00

92819 - 003.00

92820 - 003.00

92821 - 003.00

92822 - 003.00

92823 - 003.00

92824 - 003.00

92825 - 003.00

92826 - 003.00

92827 - 003.00

92828 - 003.00

92829 - 003.00

92830 - 003.00

92831 - 003.00

92832 - 003.00

92833 - 003.00

92834 - 003.00

92835 - 003.00

92836 - 003.00

92837 - 003.00

92838 - 003.00

92839 - 003.00

92840 - 003.00

92841 - 003.00

92842 - 003.00

92843 - 003.00

92844 - 003.00

92845 - 003.00

92846 - 003.00

92847 - 003.00

92848 - 003.00

92849 - 003.00

92850 - 003.00

92851 - 003.00

92852 - 003.00

92853 - 003.00

92854 - 003.00

92855 - 003.00

92856 - 003.00

92857 - 003.00

92858 - 003.00

92859 - 003.00

92860 - 003.00

92861 - 003.00

92862 - 003.00

92863 - 003.00

92864 - 003.00

92865 - 003.00

92866 - 003.00

92867 - 003.00

92868 - 003.00

92869 - 003.00

92870 - 003.00

92871 - 003.00

92872 - 003.00

92873 - 003.00

92874 - 003.00

92875 - 003.00

92876 - 003.00

92877 - 003.00

92878 - 003.00

92879 - 003.00

92880 - 003.00

92881 - 003.00

92882 - 003.00

92883 - 003.00

92884 - 003.00

92885 - 003.00

92886 - 003.00

92887 - 003.00

92888 - 003.00

92889 - 003.00

92890 - 003.00

92891 - 003.00

92892 - 003.00

92893 - 003.00

92894 - 003.00

92895 - 003.00

92896 - 003.00

92897 - 003.00

92898 - 003.00

92899 - 003.00

92900 - 003.00

92901 - 003.00

92902 - 003.00

92903 - 003.00

92904 - 003.00

92905 - 003.00

92906 - 003.00

92907 - 003.00

92908 - 003.00

92909 - 003.00

92910 - 003.00

92911 - 003.00

92912 - 003.00

92913 - 003.00

92914 - 003.00

92915 - 003.00

92916 - 003.00

92917 - 003.00

92918 - 003.00

92919 - 003.00

92920 - 003.00

92921 - 003.00

92922 - 003.00

92923 - 003.00

92924 - 003.00

92925 - 003.00

92926 - 003.00

92927 - 003.00

92928 - 003.00

92929 - 003.00

92930 - 003.00

92931 - 003.00

92932 - 003.00

92933 - 003.00

92934 - 003.00

92935 - 003.00

92936 - 003.00

92937 - 003.00

92938 - 003.00

92939 - 003.00

92940 - 003.00

92941 - 003.00

92942 - 003.00

92943 - 003.00

92944 - 003.00

92945 - 003.00

92946 - 003.00

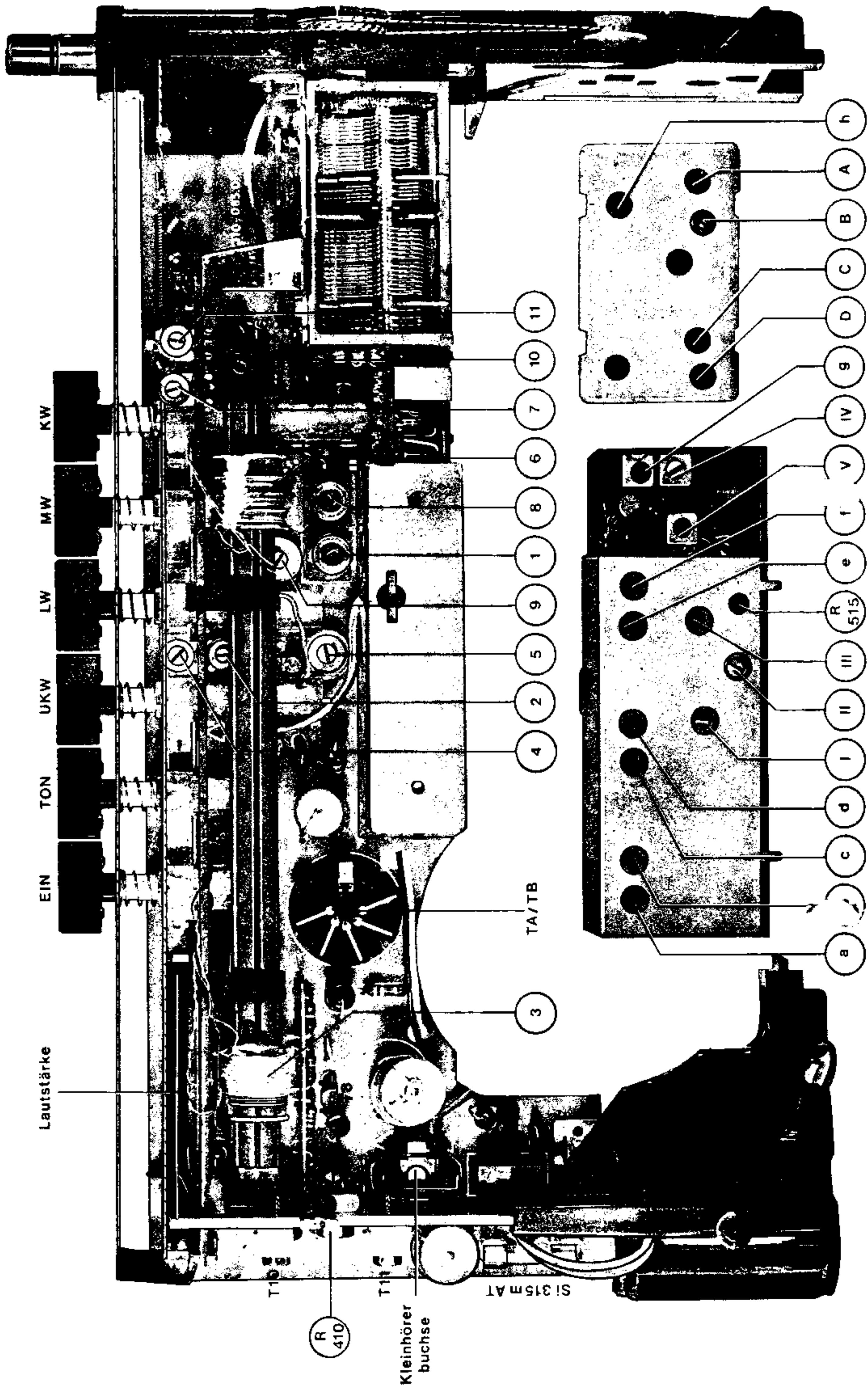
92947 - 003.00

92948 - 003.00

92949 - 003.00

92950

Abgleich-Lageplan
 ALIGNMENT SCHEME
 PLAN DE REGLAGE
 PIANO DI TARATURA

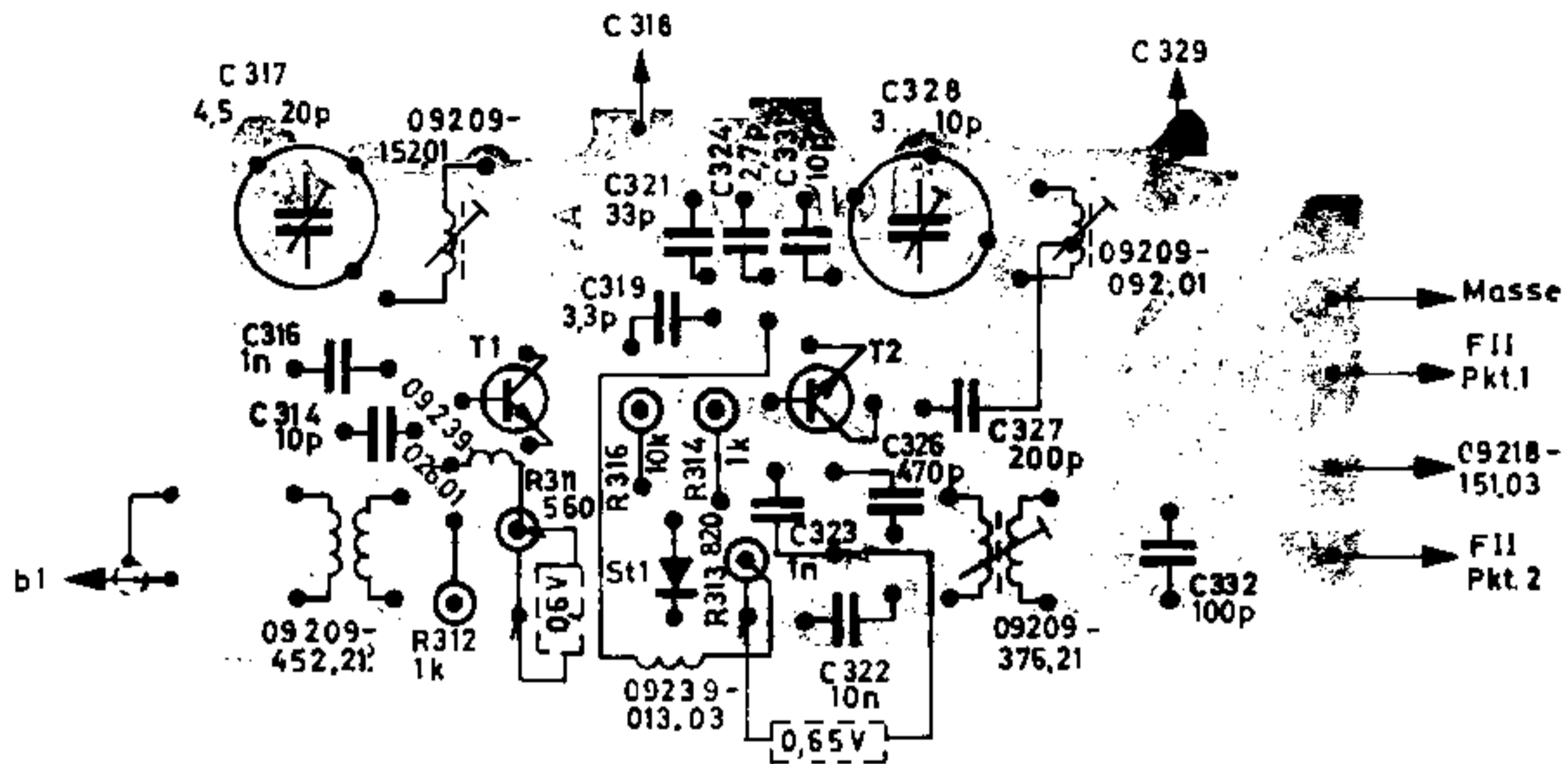


UKW-Mischteil, Lötseite

FM-MIXED STAGE, SOLDER SIDE

MELANGEUR-FM, COTE SOUDURES

SEZIONE MESCOLATRICE-FM, LATO SALDATURE

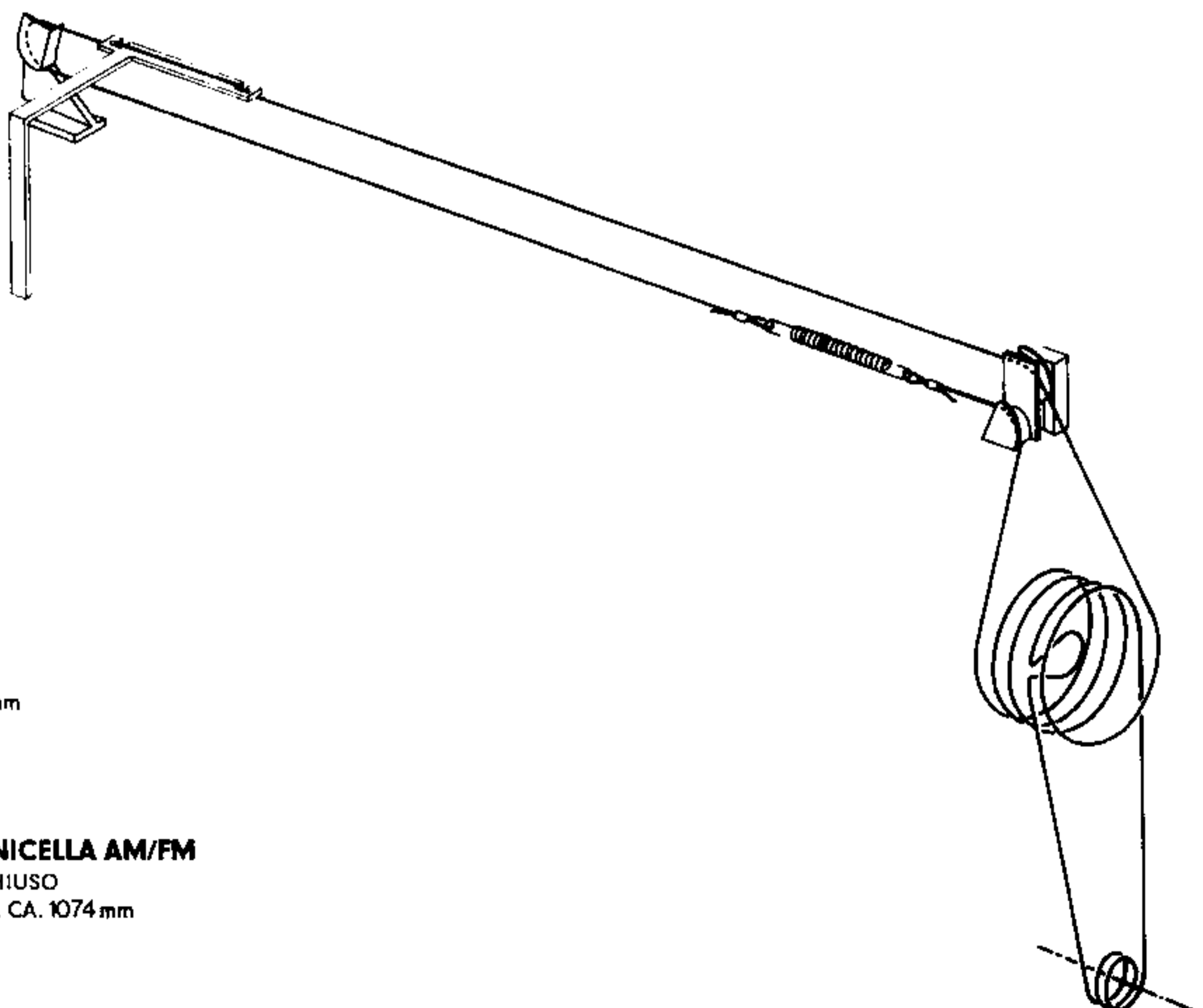
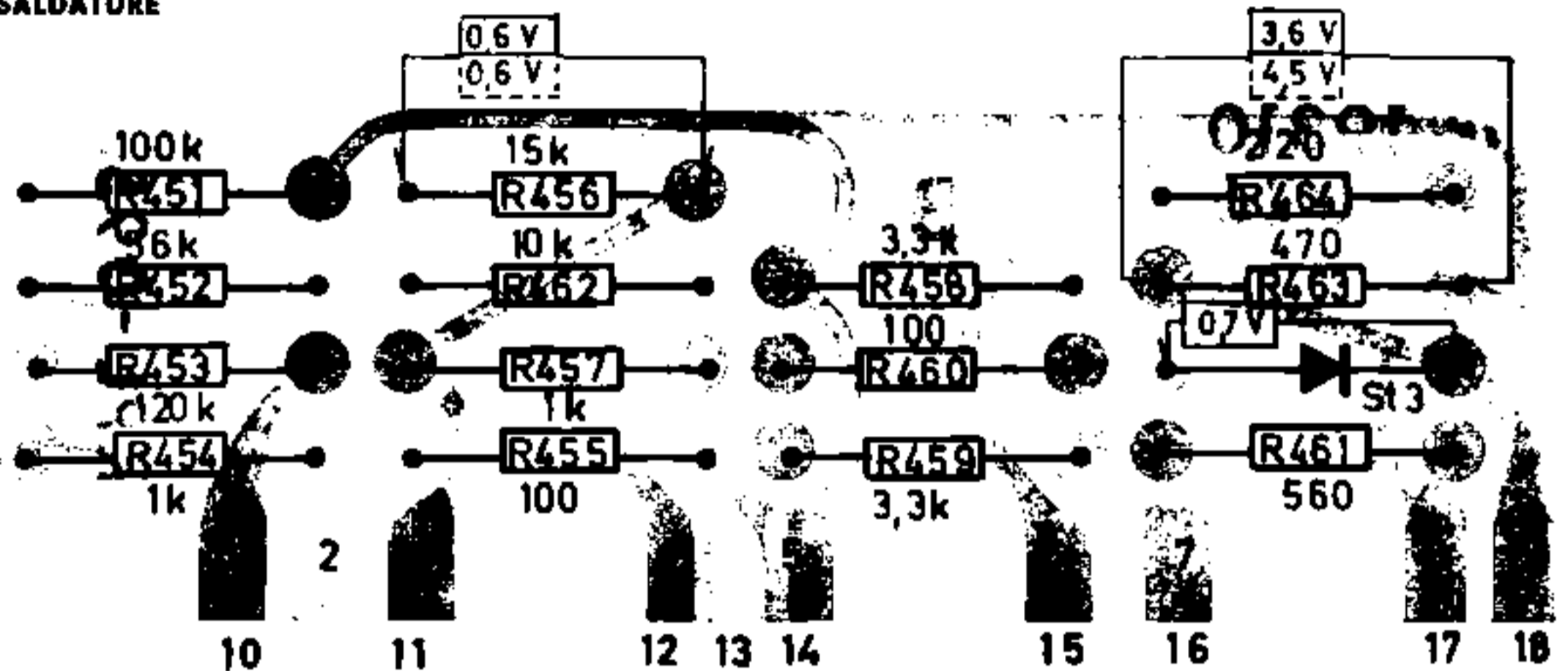


Widerstandsplatte, Lötseite

RESISTOR BOARD, SOLDER SIDE

PLAQUE DE RESISTANCE, COTE SOUDURES

PIASTRA DE RESISTENZA, LATO SALDATURE



AM-FM-Seilzug

Drehko eingedreht
Seillänge ca. 1074 mm

AM-FM-DIAL CORD

VARICAP CLOSED
CORD LENGTH APPROX. 1074 mm

ENTRAINEMENT AM/FM

CONDENSATEUR FERME
LONGUEUR DE CABLE 1074mm

MONTAGGIO DELLA FUNICELLA AM/FM

CONDENSATORE VARIABILE CHIUSO
LUNGHEZZA DELLA FUNICELLA CA. 1074mm

