

### Abgleichanleitung

1967

#### Chassis-Ausbau

1. Batteriedeckel abschrauben und Batterien entfernen.
2. Bodenplatte durch Lösen von 2 Schrauben abnehmen.
3. Drehknöpfe und Tragegriff entfernen und dessen Halteschrauben lösen.
4. Gehäuse vorsichtig nach oben abheben.

#### Gleichstrom-Abgleich

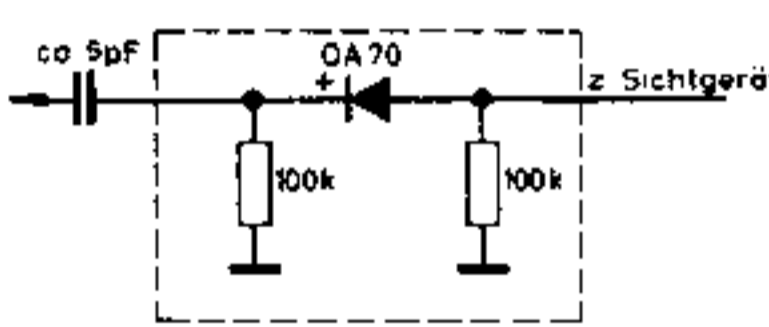
##### Einstellung des Ruhestromes der Endstufe

Mit dem Regler R 637 (500  $\Omega$ ) wird der Kollektorstrom der Endtransistoren bei einer Betriebsspannung von 7,5 V auf 7,5 mA eingestellt (Meßinstrument in Kollektorkreis von AC 175 Brücke x auftrennen).

##### Einstellung des ZF-Verstärkers

Mit R 509 (25 k $\Omega$ ) wird die Kompensation des Basisstromes so eingestellt, daß an R 515 (10 k $\Omega$ ) keine Spannung mehr steht.

#### FM-ZF-Abgleich 10,7 MHz

Abgleich-Reihenfolge	Ankopplung des Wobblersausganges	Sichtgerät-Anschluß	Abgleich
ZF-Filter V Ratio-Primärkreis	an Basis von AF 121	lose kapazitiv über Greifer mit eingebauter Diode (s. Abb.) an Kollektor des AF 121 (MP)	(b) völlig verstimmen (a) auf Maximum und Symmetrie
ZF-Filter IV	an Basis von AF 185 III		(c) und (d) auf Maximum
ZF-Filter III	an Basis von AF 185 II		(e) und (f) auf Maximum
ZF-Filter II und ZF-Kreis 9226-701	an Mischteileingang		(g) und (h) auf Maximum
Ratio-Sekundärkreis	an Basis von AF 121	über 50 k $\Omega$ -Kabel am NF-Ausgang des Ratiodetektors	(b) auf größtmögliche Linearität innerhalb des $\pm 75$ kHz-Hubes
AM-Unterdrückung			R 2 im F V auf Minimum abgleichen. ZF-Spannung an der Basis AF 121 ... 30 mV. Anschließend Kreis (b) bei kleinerem Pegel nachstimmen.

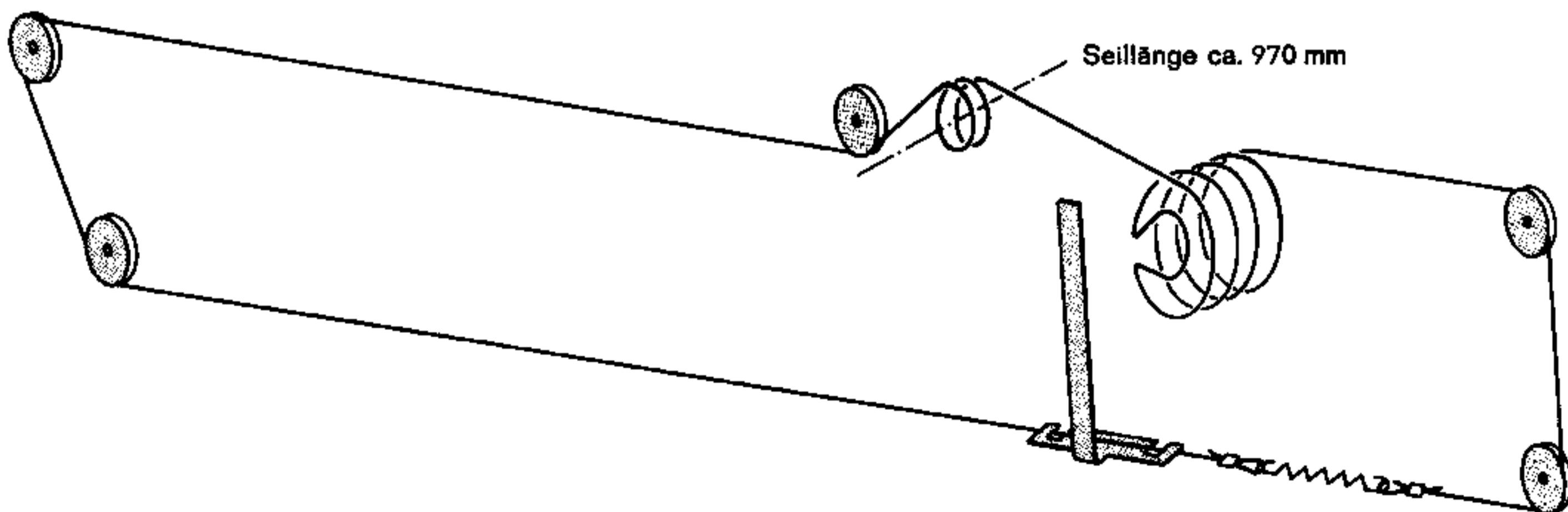
#### AM-ZF-Abgleich 460 KHz

Abgleich-Reihenfolge	Ankopplung des Wobblersausganges	Sichtgerät-Anschluß	Abgleich
ZF-Filter IV	an Basiskreis von AF 185 III	über Tastkopf lose an Kollektor AF 185 III	(I) auf Maximum
ZF-Filter III	an Basiskreis von AF 185 II		(II) und (III) auf Maximum
ZF-Filter II und I	an Basiskreis von AF 185 I		(IV) und (V) auf Maximum

#### FM-Oszillator-, Zwischen- und Antennenkreis-Abgleich

Meßsender-Frequenz Zeigerstellung	Oszillator	Zwischenkreis	Oszillatordspannung an AF 106 II	Rauschzahl	Bemerkungen
88 MHz	(A) Max.	(C) Max.	100-110 mV	5,5 ... 6,5 kTo	Der Meßsender wird über 60 $\Omega$ unsymmetrisch am Anschluß der Teleskopantenne angekoppelt.
102 MHz	(B) Max.	(D) Max.			

FM-Eingangsempfindlichkeit (bei  $\pm 15$  kHz Hub und 800 Hz): 1,1—1,2  $\mu$ V (Signal-Rauschverhältnis 2:1)



# AM-Oszillator und Vorkreis-Abgleich

Bereich	Frequenz	Zeigerstellung	Oszillator	Ferritantennenkreis bzw. Vorkreis	Eingangsempfindlichkeit	Spiegel-selektion	Oszillatortension am Emittor (Oszillator) AF 126	am Emittor (Mischer) AF 185 I
KW II	6,5 MHz		① Max.	③ Max.	3-6 $\mu$ V	1 : 16/1,5	70-110 mV	70-110 mV
	15 MHz		② Max.	④ Max.				
KW I (49 m)	6,1 MHz		⑤ Max.	⑥ Max.	2,2 $\mu$ V	1 : 25	110-135 mV	110-135 mV
MW	560 kHz		⑦ Max.	⑨ Max.	9-6 $\mu$ V	1 : 60/80	70-100 mV	70-100 mV
	1450 kHz		⑧ Max.	⑩ Max.				
LW	160 kHz		⑬ Max.	⑮ Max.	16-12 $\mu$ V	1 : 110/200	110-170 mV	70-100 mV
	320 kHz		⑭ Max.	⑯ Max. LW-Zusatzspule				

Eingangsempfindlichkeit für 6 dB

## Bemerkungen :

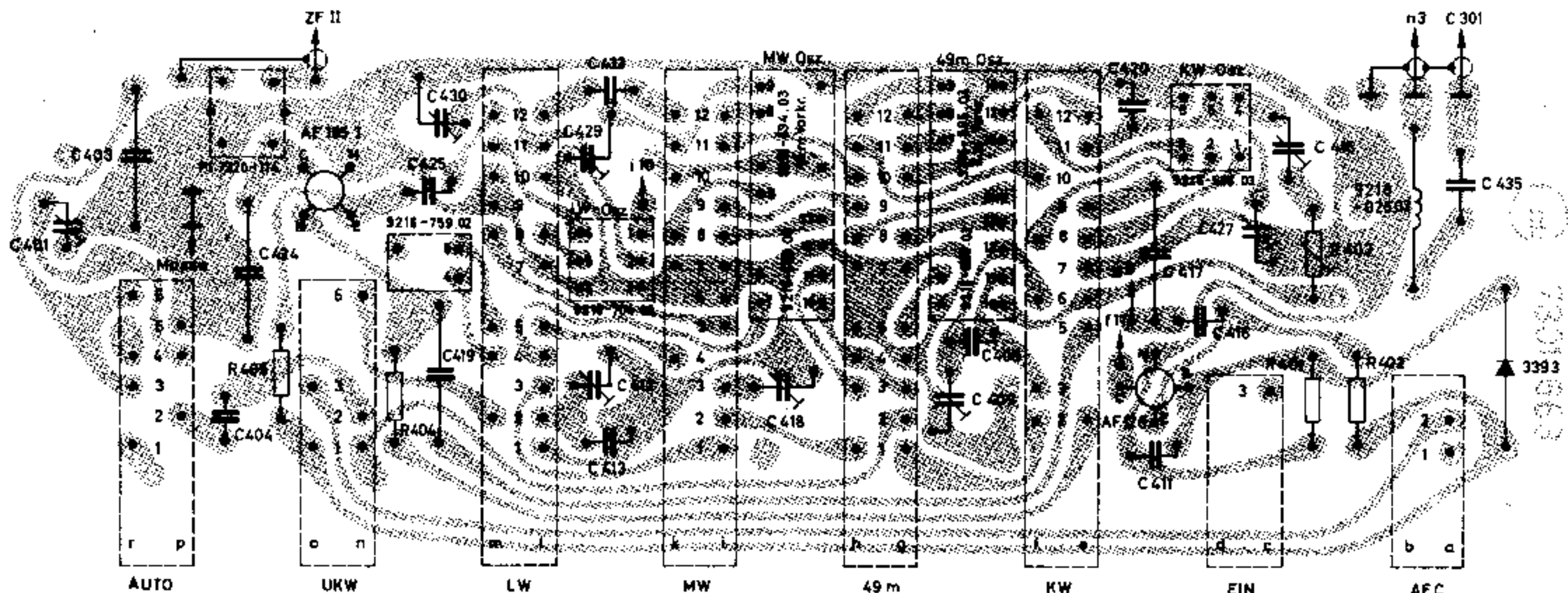
### Oszillator und Kompensation

Die Reihenfolge des Oszillator-Abgleich ist beliebig. Außerdem ist bei dem KW-Bereich an dem Abgleichpunkt auf der C-Seite die Oszillatortension am Vorkreis (mV-Meter am Drehko-Aggregatpunkt f 6 — lose an-koppeln) durch die Regler R 403/1 k $\Omega$  und C 415/4 — 20 pF zu kompensieren (auf Minimum). Es ist darauf zu achten, daß das mV-Meter nicht zu stark bedämpft oder verstimmt und schließlich, daß der Bereich nach Einstellen der Kompensation wieder kontrolliert bzw. korrigiert wird.

### Vorkreis

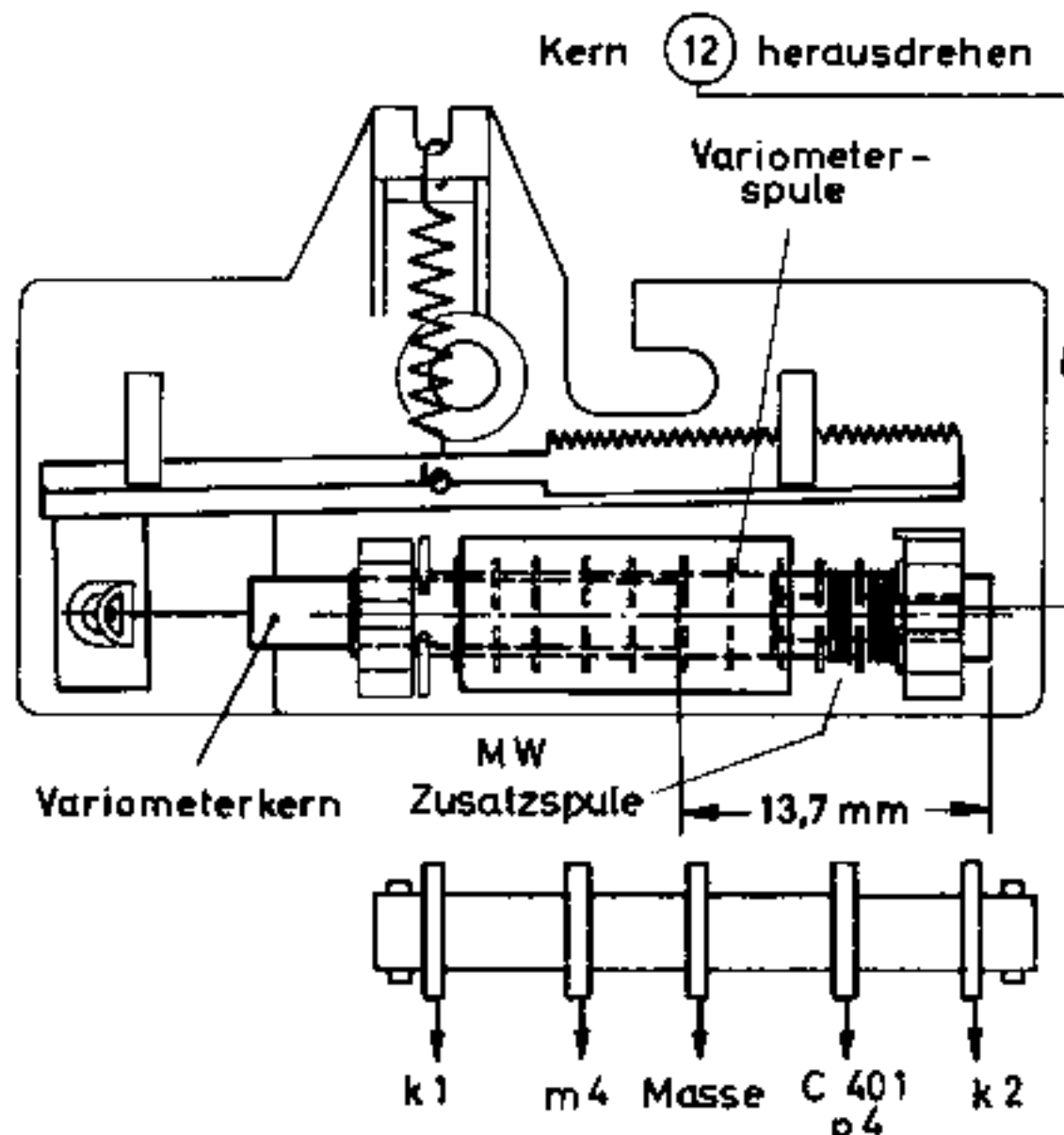
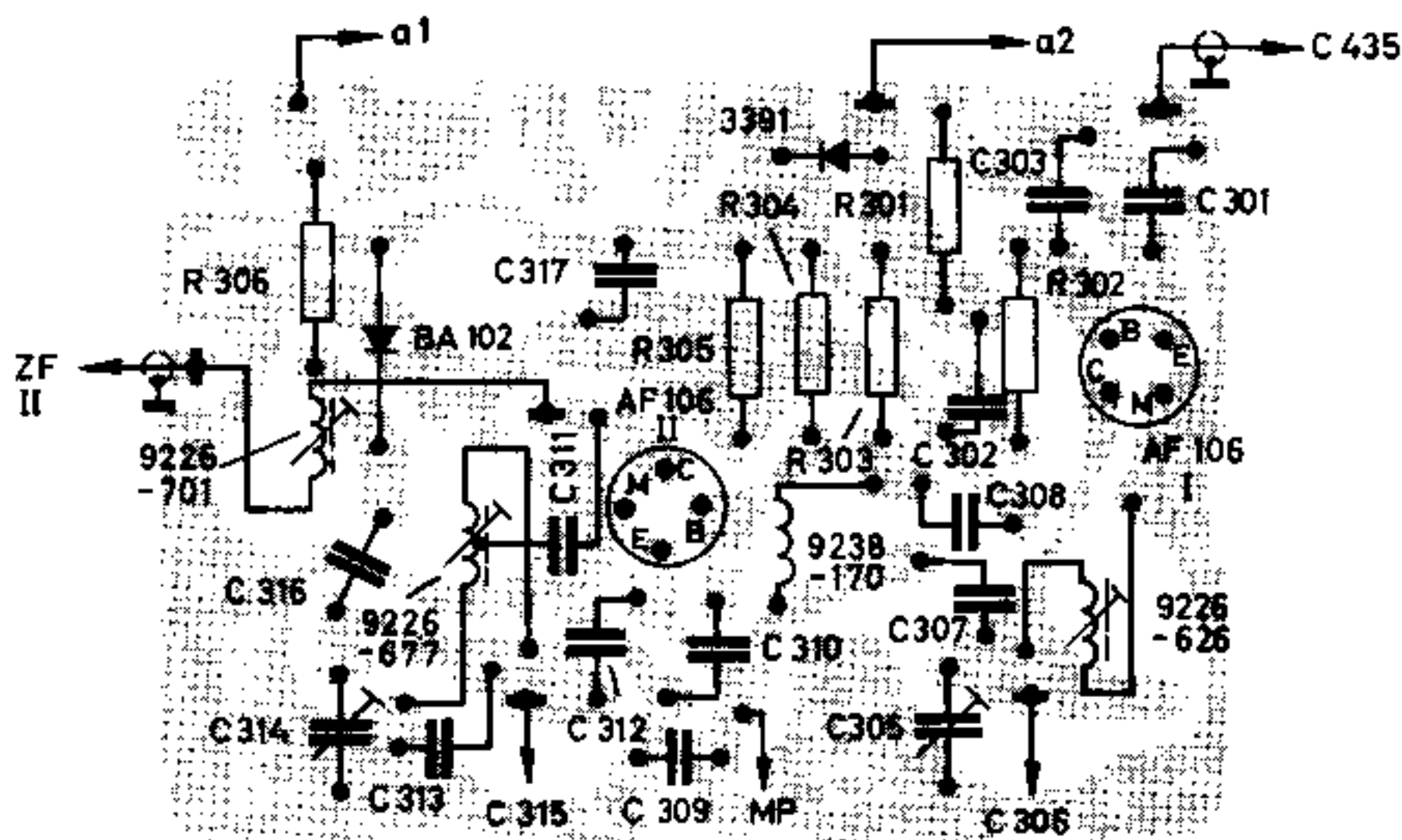
Die Ferritantenne wird in der Reihenfolge LW und dann MW abgeglichen. Bei den KW-Bereichen wird der Meßsender über 15 pF am Anschluß der Teleskop-Antenne angeschlossen. Für den Autoantennenabgleich (MW bzw. LW), Taste „Auto“ gedrückt, wird der Trimmer C 401 (10-60 pF) in die elektrische Mitte gestellt (33 pF). Außerdem muß der Variometerkern am Bereichsanfang (510 kHz) nach Skizze eingestellt werden. Die Ankopplung erfolgt über die Kombination 20 pF in Serie und 50 pF parallel zum Autoantennenanfang an die Antennenbuchse. Bei gedrückter Antennentaste wird bei MW die Spule 9216-916 ⑫ bei 1450 kHz abgeglichen. Bei 560 kHz wird der Trimmer C 401 ⑩ nachgestimmt. Bei LW wird die Zusatzspule 9216-759 ⑰ bei 320 kHz auf Max. eingestellt.

## Aggregat, auf die Lötseite gesehen

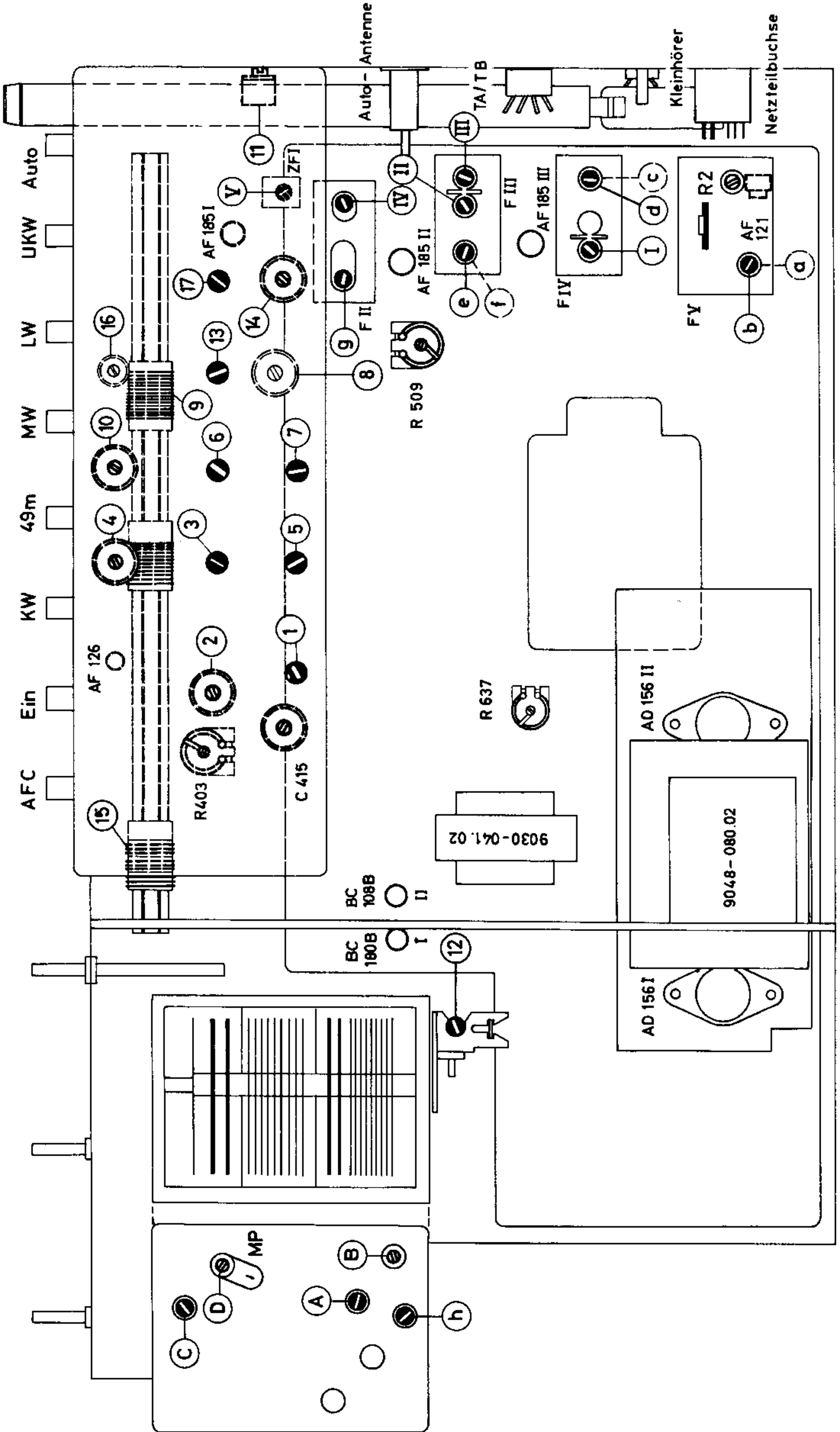


## Mischteilplatte, auf die Bestückungsplatte gesehen

## Einstellung des Variometerkernes

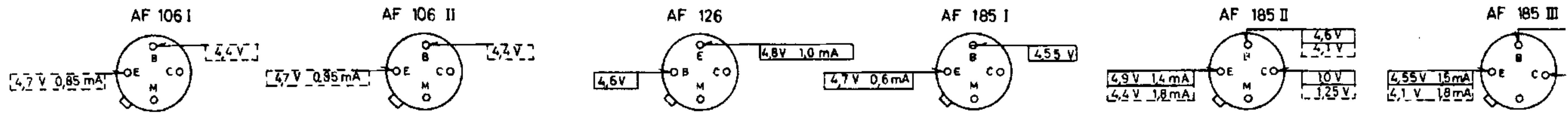


Abgleich-Lageplan

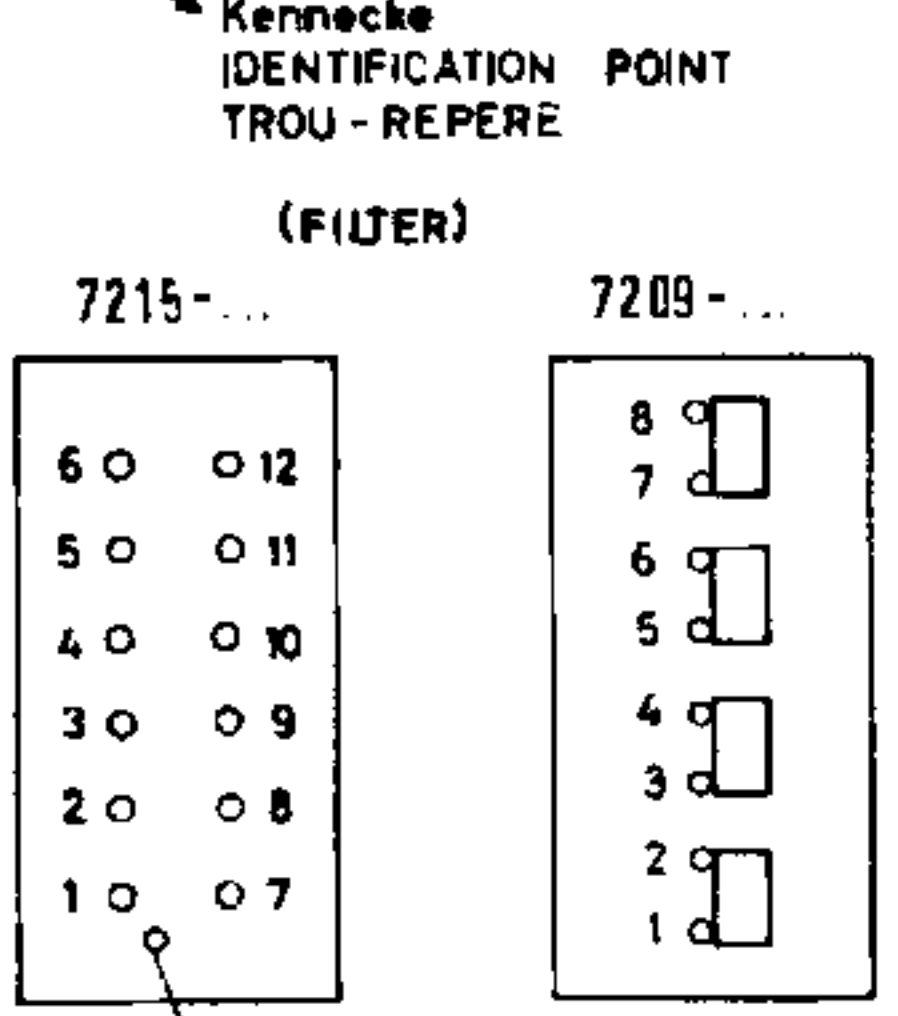
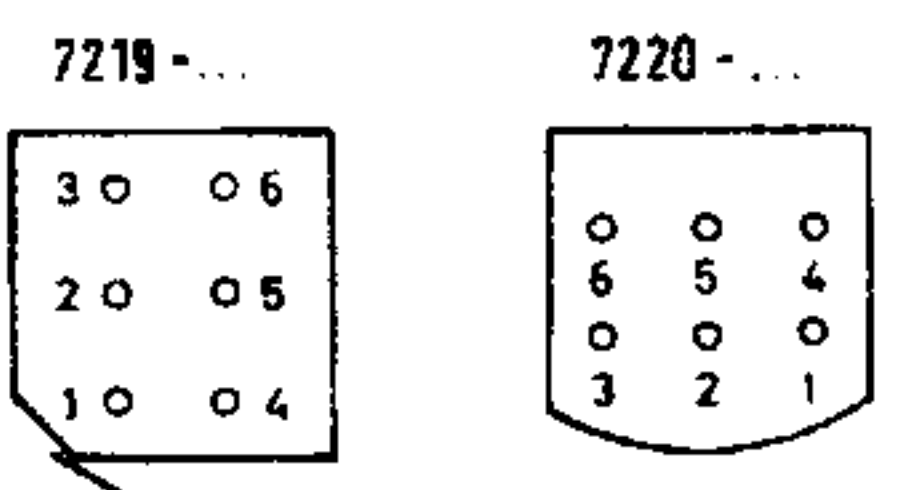
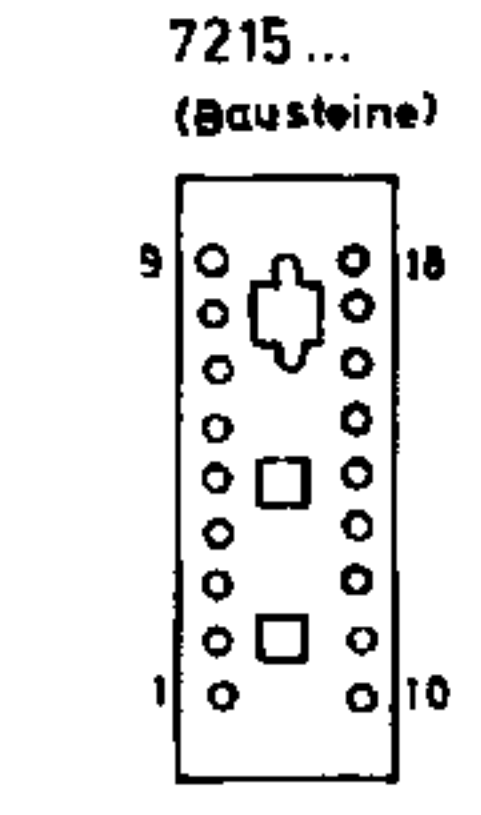
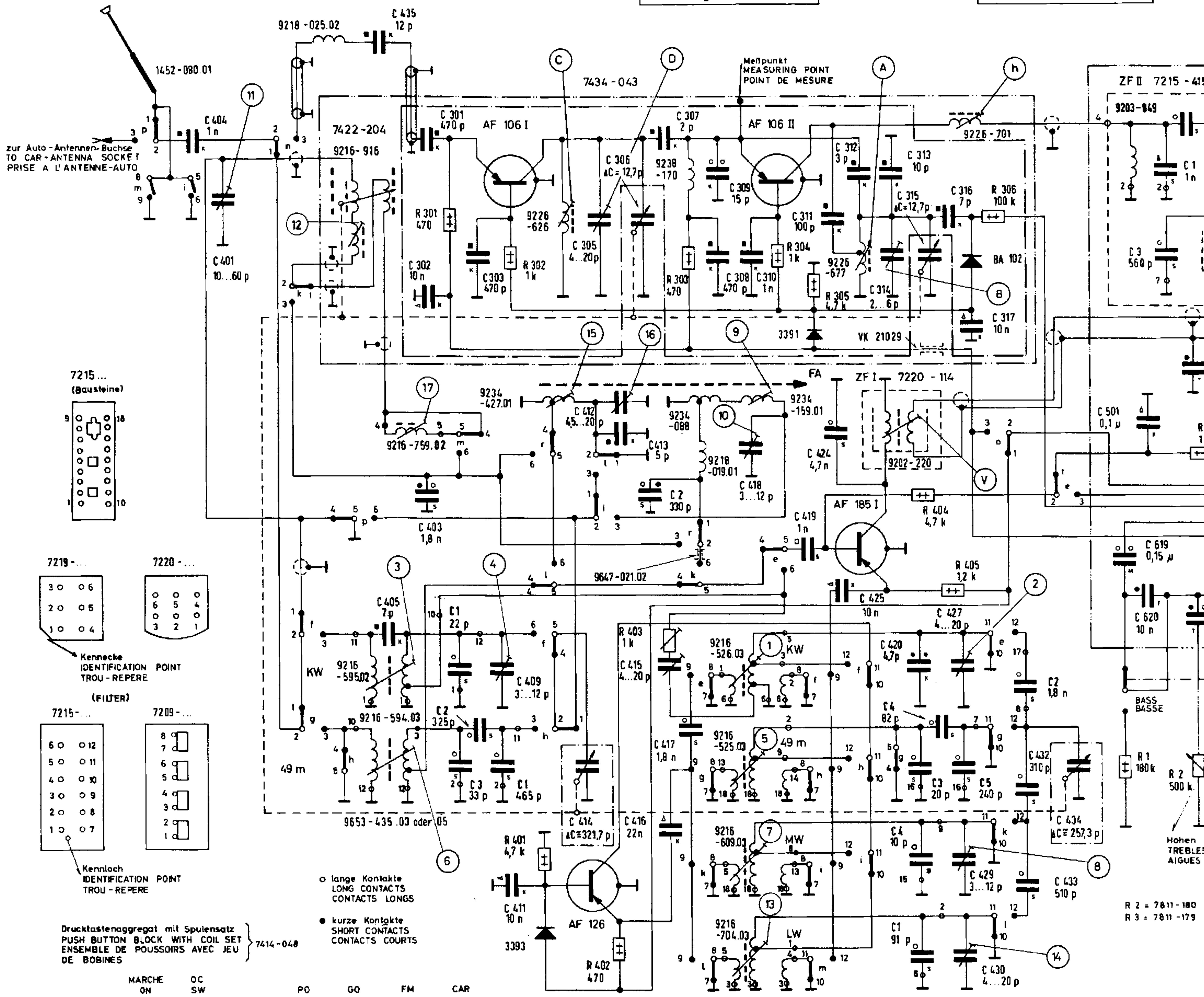








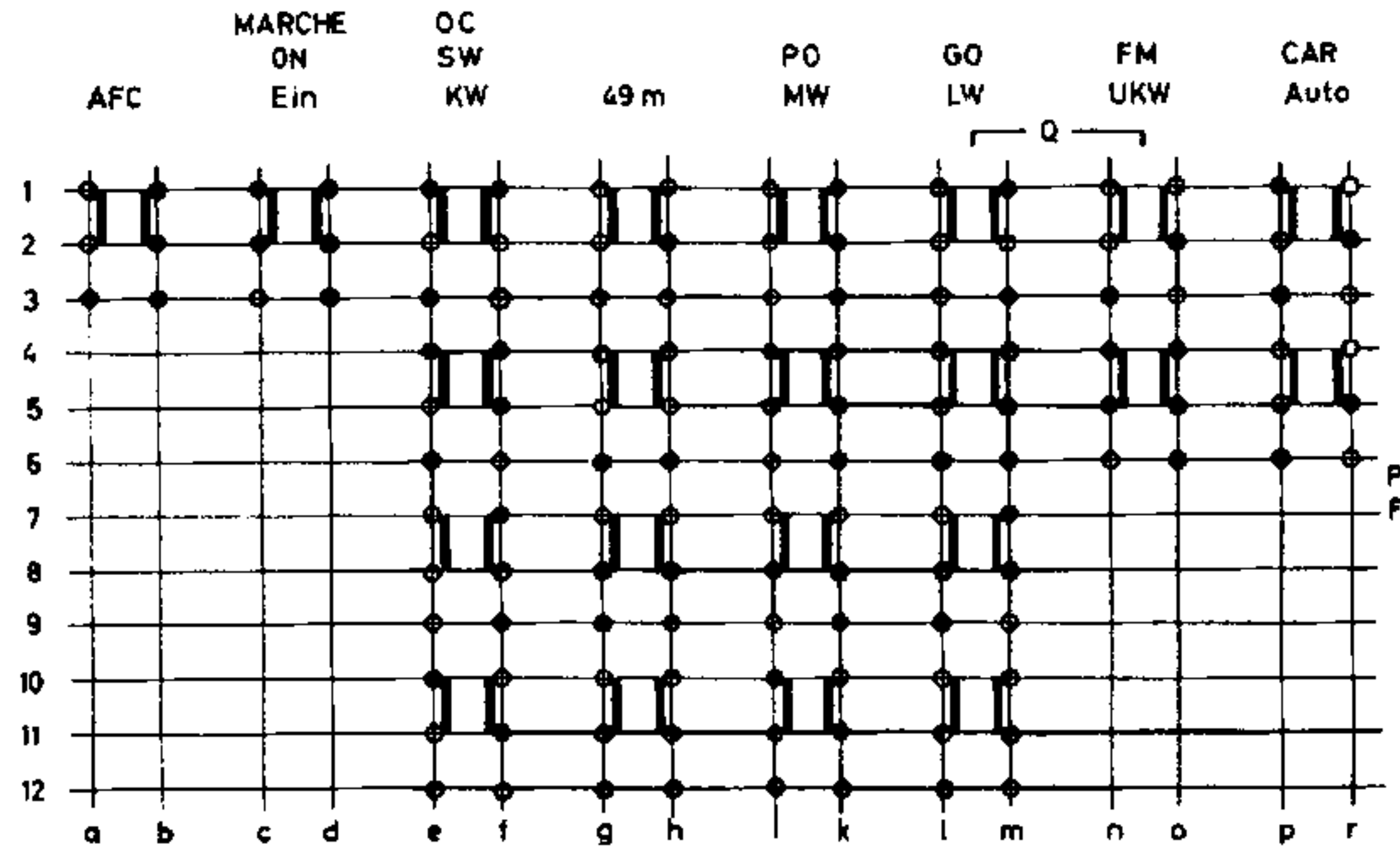
Anderungen vorbehalten ALTERATIONS RESERVED



o lange Kontakte  
LONG CONTACTS  
CONTACTS LONGS

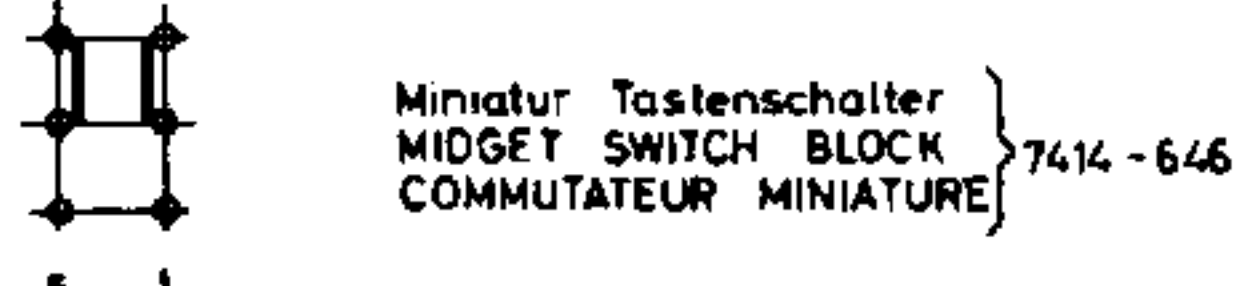
• kurze Kontakte  
SHORT CONTACTS  
CONTACTS COURTS

Drucktastenaggregat mit Spulensatz  
PUSH BUTTON BLOCK WITH COIL SET  
ENSEMBLE DE POUSSOIRS AVEC JEU  
DE BOBINES 7414-048



Schaltrichtung  
SWITCHING DIRECTION  
DIRECTION DE COMMUTATION

Kofferbetrieb/Autohalterung  
PORTABLE OPERATION / CAR BRACKET  
FONCTIONNEMENT PORTATIF / SUPPORT AUTO



gez Stellung Kofferbetrieb  
DRAWN POSITION PORTABLE OPERATION  
POSITION DESSINEE DU FONCTIONNEMENT-  
PORTATIF

Miniatur-Tastenschalter  
MIDGET SWITCH BLOCK  
COMMUTEUR MINIATURE 7414-697

Tasten in Ruhestellung  
PRESS BUTTONS IN NEUTRAL POSITION  
POUSSOIRS EN POSITION REPAUS

Wellenbereiche, FREQUENCY RANGES,  
GAMMES D'ONDES.

KW, SW, OC 6,1 ..... 16 MHz, Mc  
49 m 5,9 ..... 6,2 MHz, Mc  
MW, PO 510 ..... 1620 kHz, kc  
LW, GO 145 ..... 350 kHz, kc  
UKW, FM 87 ..... 104 MHz, Mc

ZF, IF: AM 460 kHz, kc; FM 10,7 MHz, Mc

Ferritstabantenne  
FERRITE ROD  
BATONNET-FERRITE 7701-363

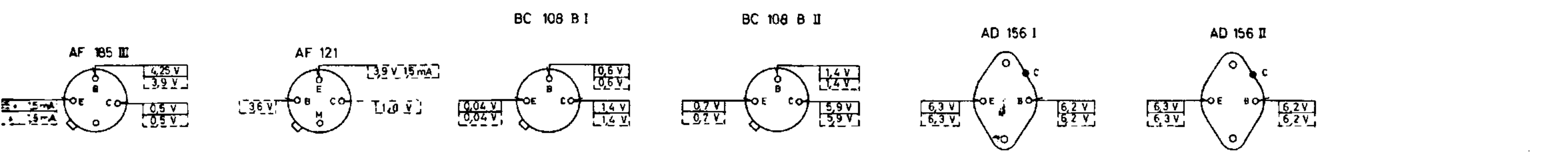
UKW-Mischteil  
FM-MIXER  
MELANGEUR-FM 7434-043

ZF-NF-Platte  
IF-NF-BOARD  
IF-BF-PLAQUE 7306-051

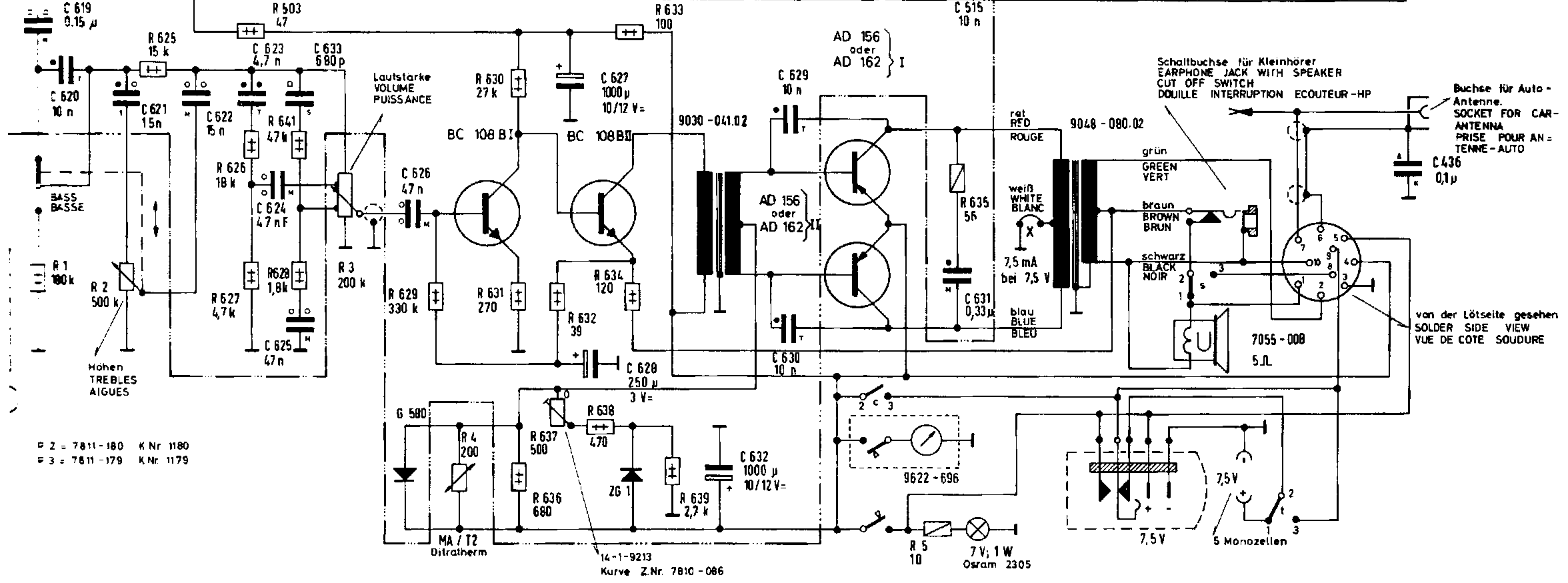
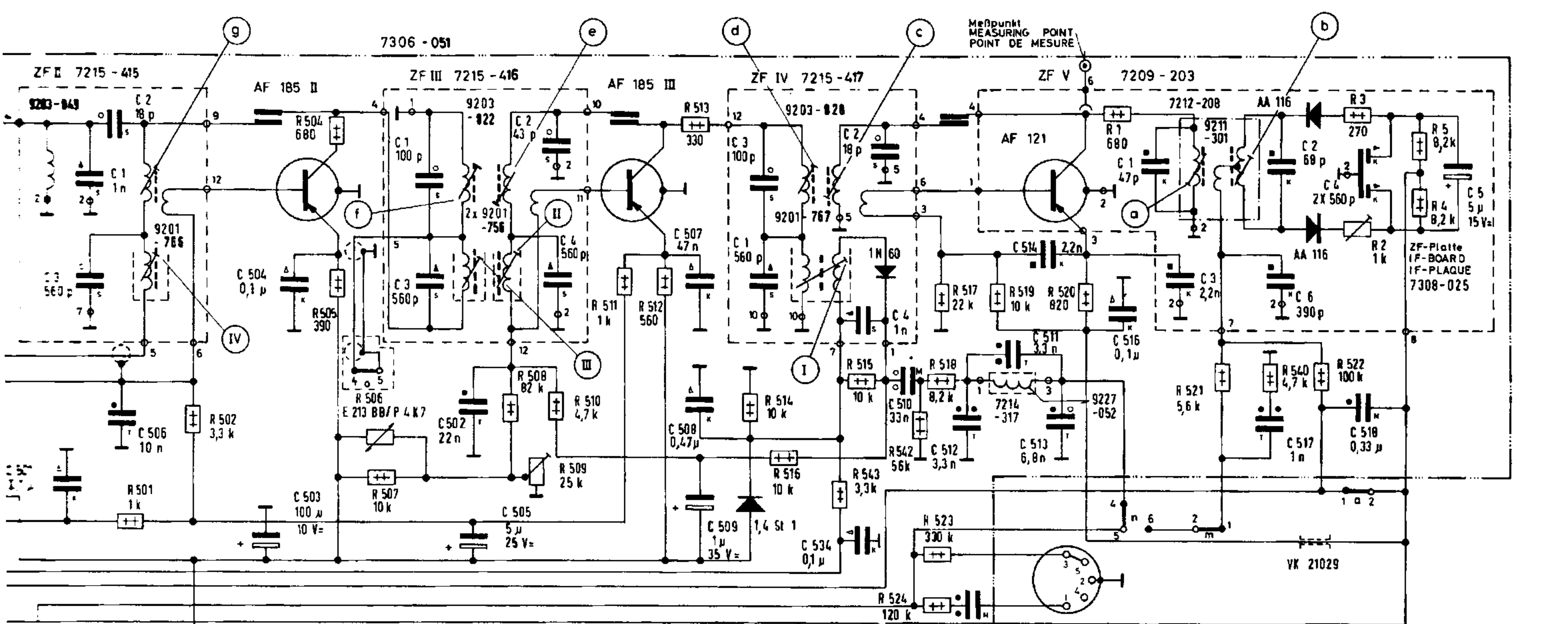
Spannungen m  
auf den Meß  
Betriebsspann  
messen. Meße

AM-Variometerspulensatz  
AM-VARIOMETER COIL SET  
AM-JEU DE BOBINES  
DE VARIOMETERS 742

C:	404, 401, 435, 405, 403, 301, 302, 303, 409, 411, 412, 413, 414, 415, 416, 417, 2, 418, 419, 424, 425, 420, 315, 316, 317, 428, 431, 433, 430, 432, 434, 501, 619, 620, 506 62
R:	301, 302, 401, 402, 403, 303, 304, 305, 404, 405, 306, 1, 2 50



SERVED MODIFICATIONS RESERVES

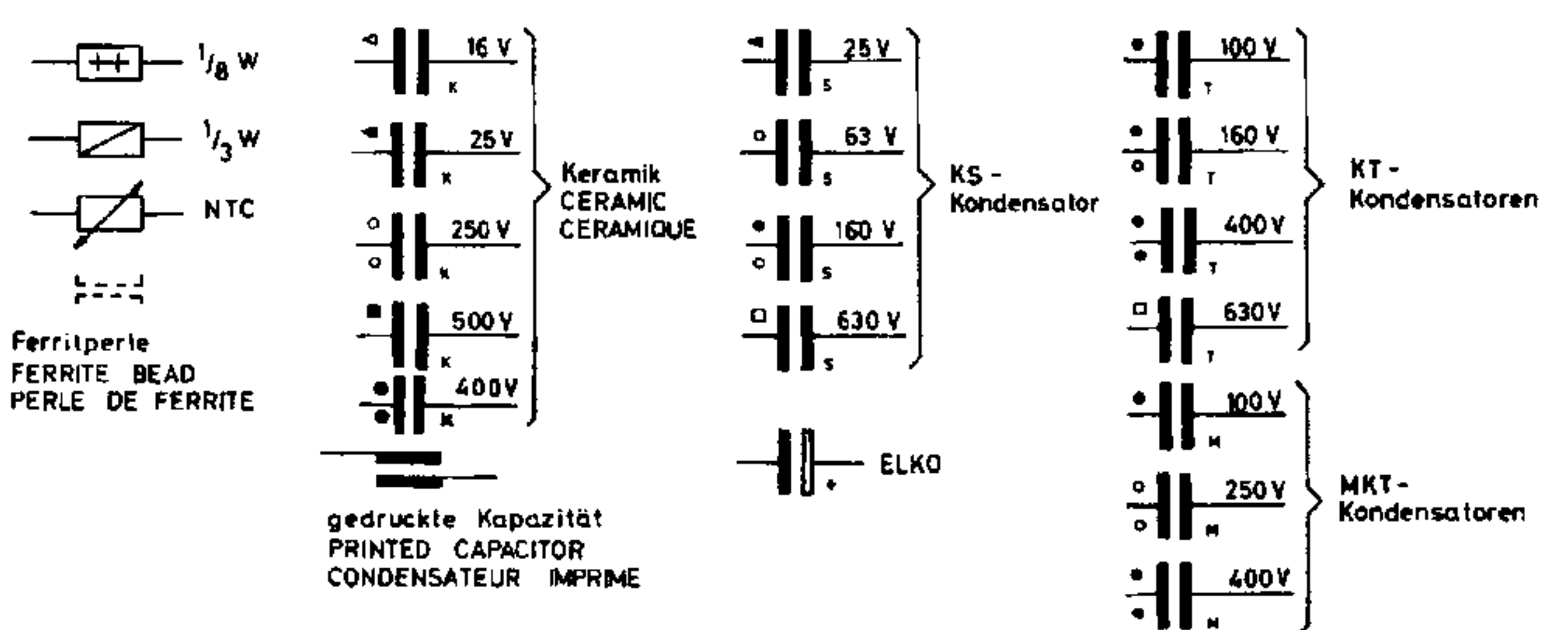


Spannungen mit Grundig-Röhrevoltmeter auf den Meßbereichen 10/3/1 V bei 6,3 V Betriebsspannung gegen Masse gemessen Meßwerte gelten für AM FM

VOLTAGES MEASURED AGAINST GROUND WITH GRUNDIG VTVM AT 6.3V MEASURING RANGES: 10/3/1V. MEASURING VALUES VALID FOR AM FM

TENSIONS MESUREES AU MASSE AVEC GRUNDIG-VOLTMETRE A LAMPE UNIVERSEL A 6.3V GAMMES DE MESURE: 10/3/1 V VALEURS SONT VALABLES POUR AM FM

BAUSTEINE:  
 LW - Vert.-Spule 7219-652  
 LW - Oszil. 7219-654  
 KW - Oszil. 7219-653  
 KW - Vert.-Spule 7215-524  
 49 m - Oszil. 7215-523  
 MW - Oszil.



1	2	3	4	5	6	7	8	9	10	11	12	13	14	15	16	17	18	19	20	21	22	23	24	25	26	27	28	29	30	31	32	33	34	35	36	37	38	39	40	41	42	43	44	45	46	47	48	49	50	51	52	53	54	55	56	57	58	59	60	61	62	63	64	65	66	67	68	69	70	71	72	73	74	75	76	77	78	79	80	81	82	83	84	85	86	87	88	89	90	91	92	93	94	95	96	97	98	99	100
---	---	---	---	---	---	---	---	---	----	----	----	----	----	----	----	----	----	----	----	----	----	----	----	----	----	----	----	----	----	----	----	----	----	----	----	----	----	----	----	----	----	----	----	----	----	----	----	----	----	----	----	----	----	----	----	----	----	----	----	----	----	----	----	----	----	----	----	----	----	----	----	----	----	----	----	----	----	----	----	----	----	----	----	----	----	----	----	----	----	----	----	----	----	----	----	----	----	----	-----

Elite-Boy  
 Automatic 208  
 (14-1478-1141)