

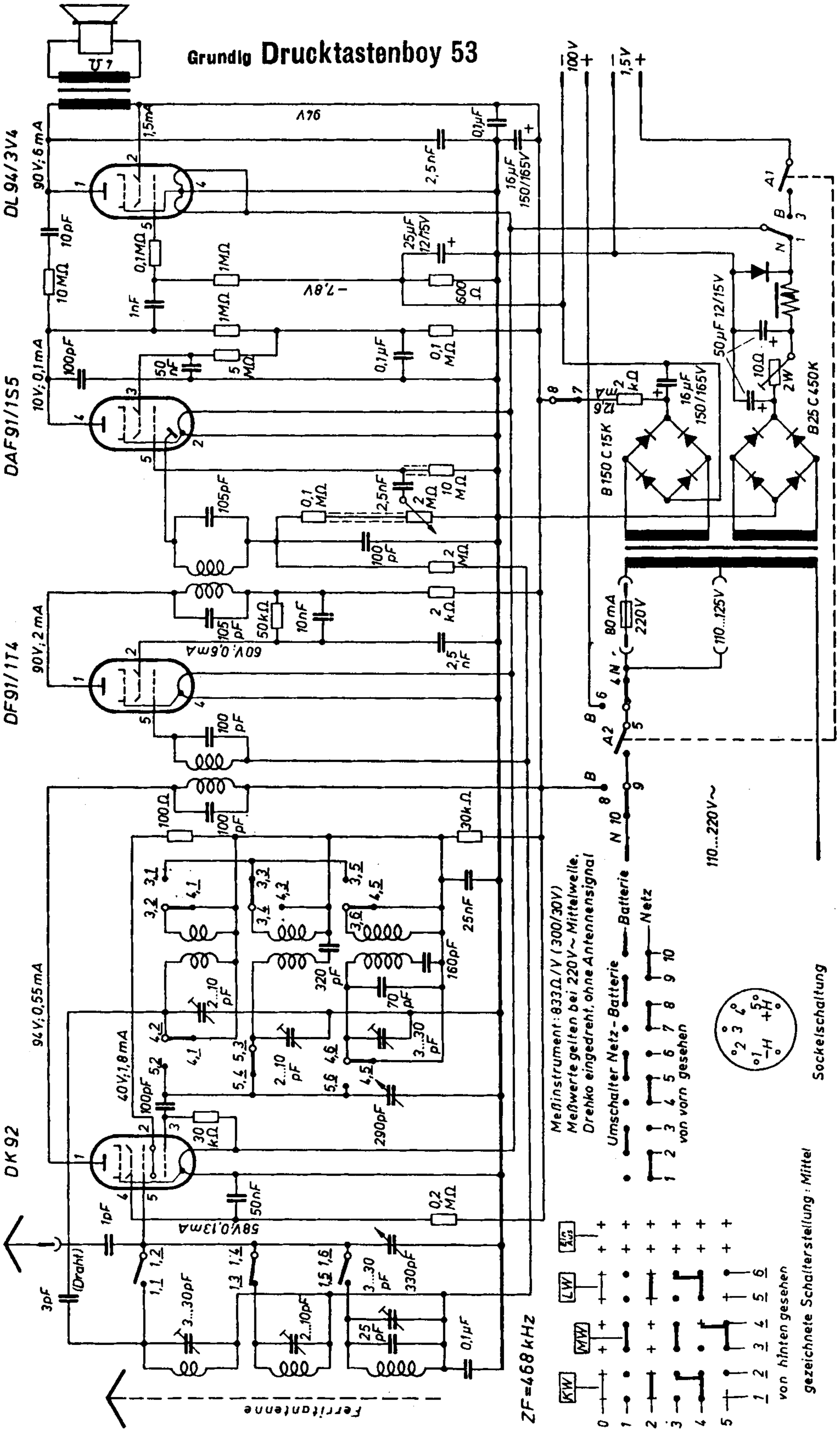
Grundig Drucktastenboy 53

DL 94/3V4

DAF91/1S5

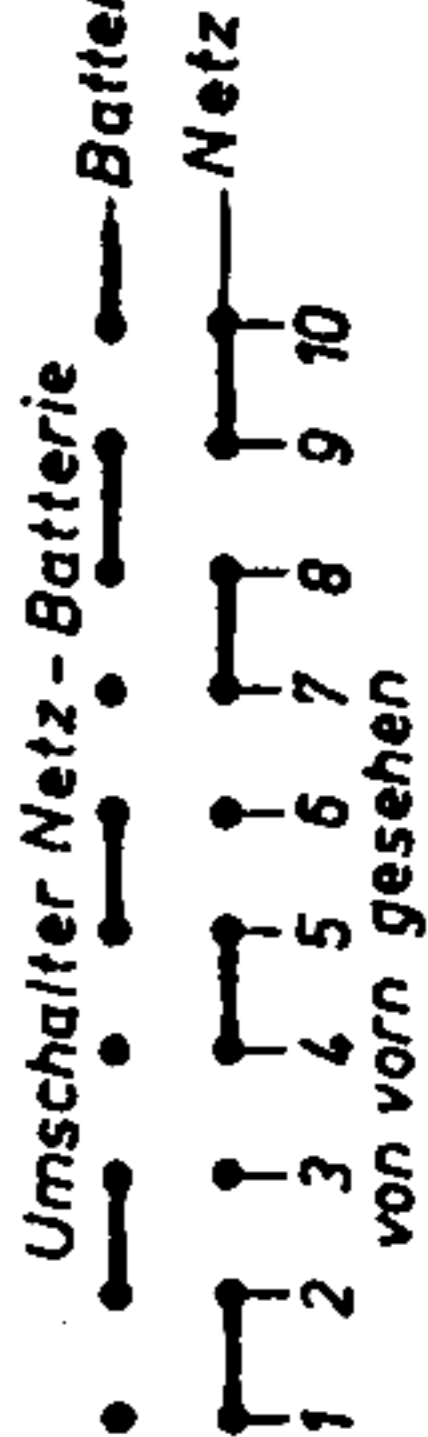
DF91/1T4

DK 92

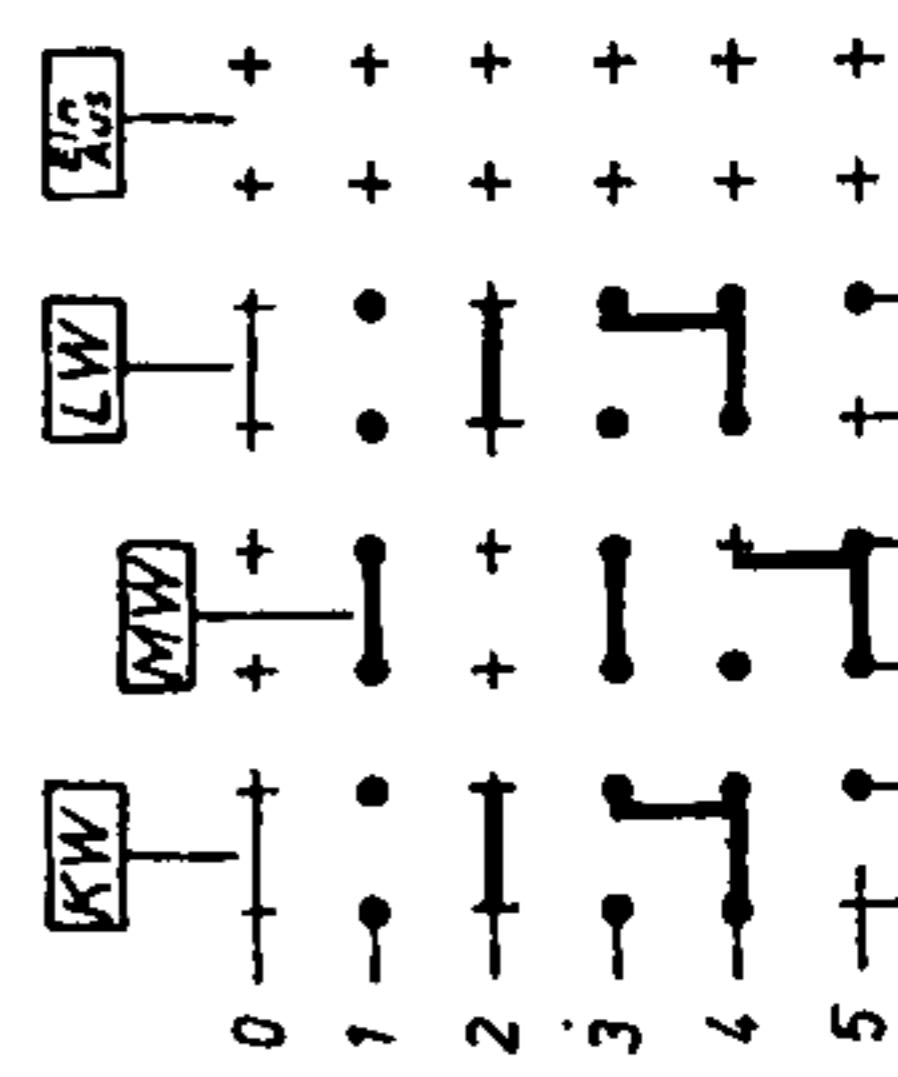


ZF = 468 kHz

Meßinstrument: 833Ω/V (300/30V)
 Meßwerte gelten bei 220V ~ Mittelwelle,
 Drehko eingedreht, ohne Antennensignal



110...220V ~



von hinten gesehen
 1 2 3 4 5 6

gezeichnete Schalterstellung: Mittel

Sockelschaltung