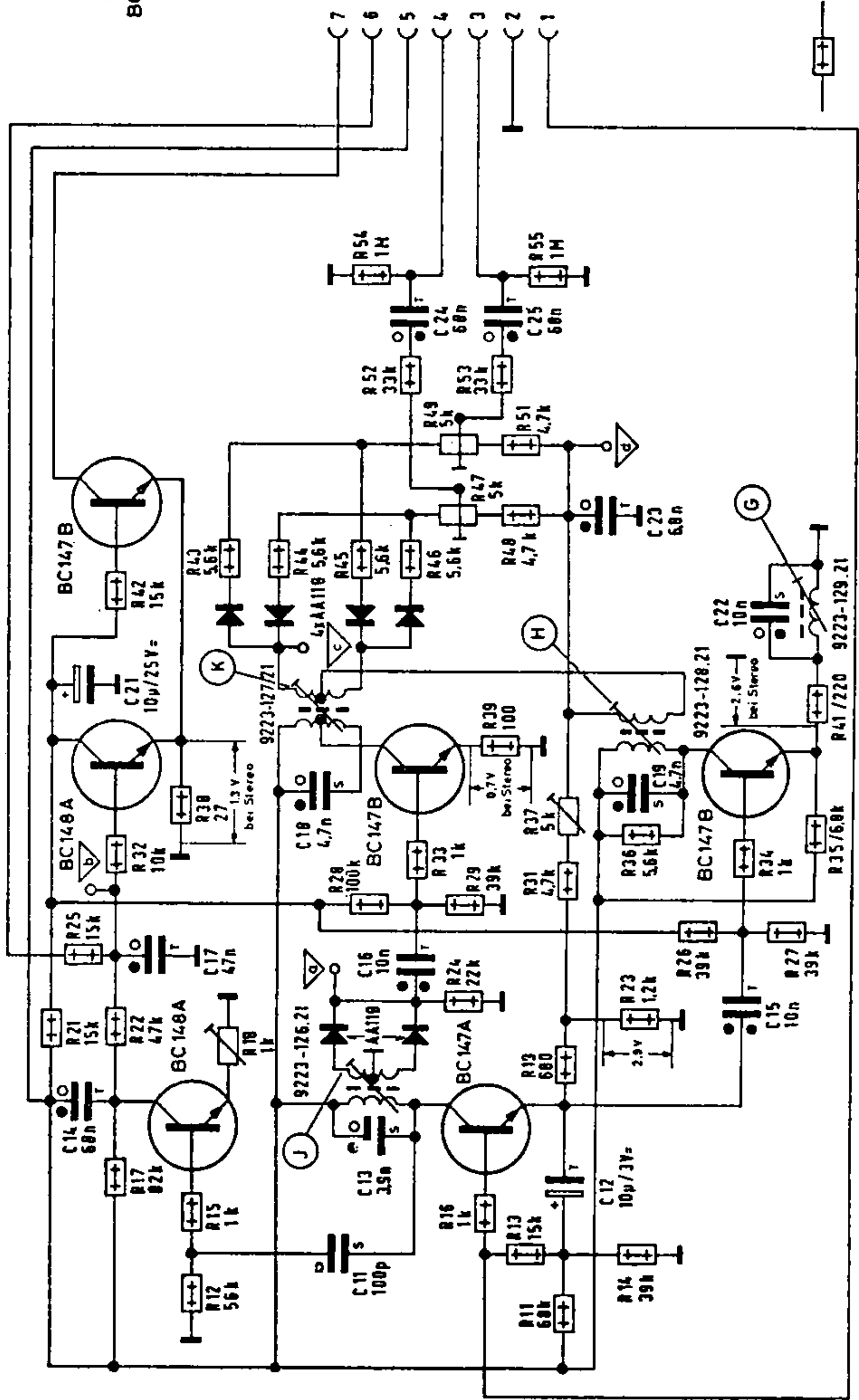
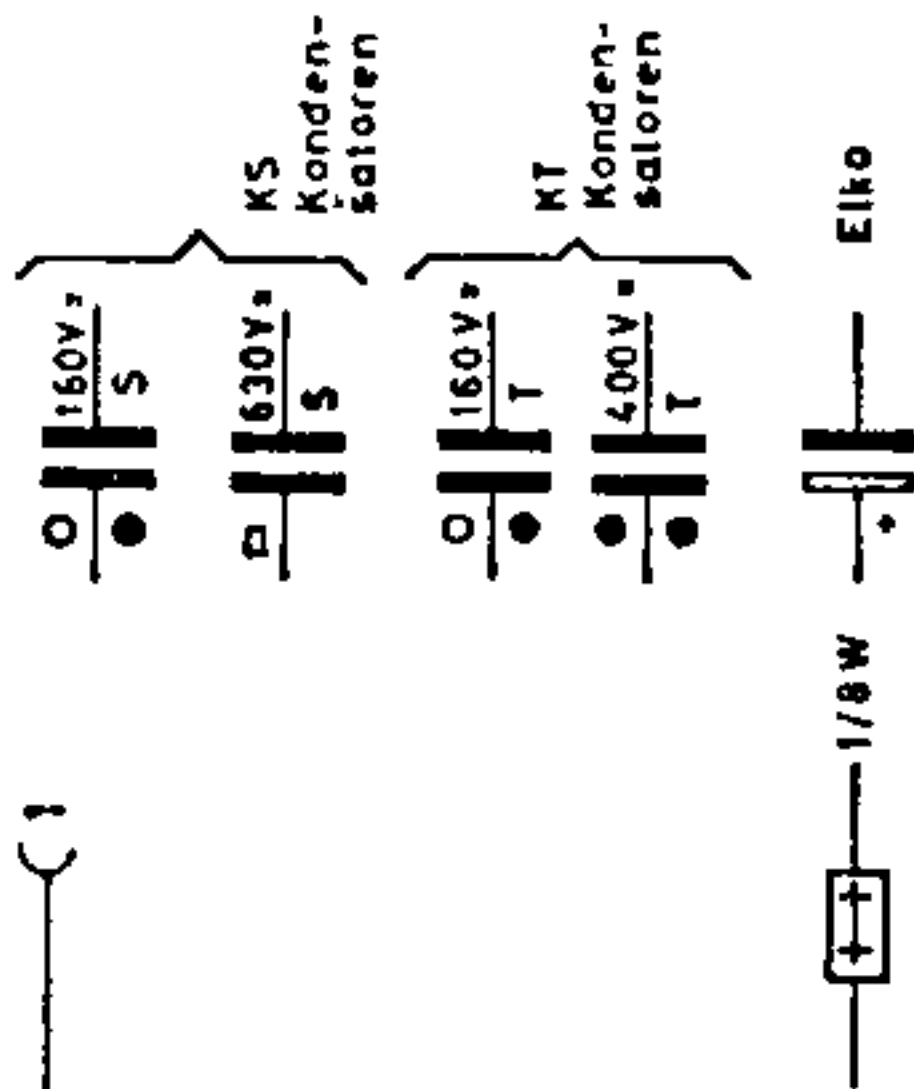


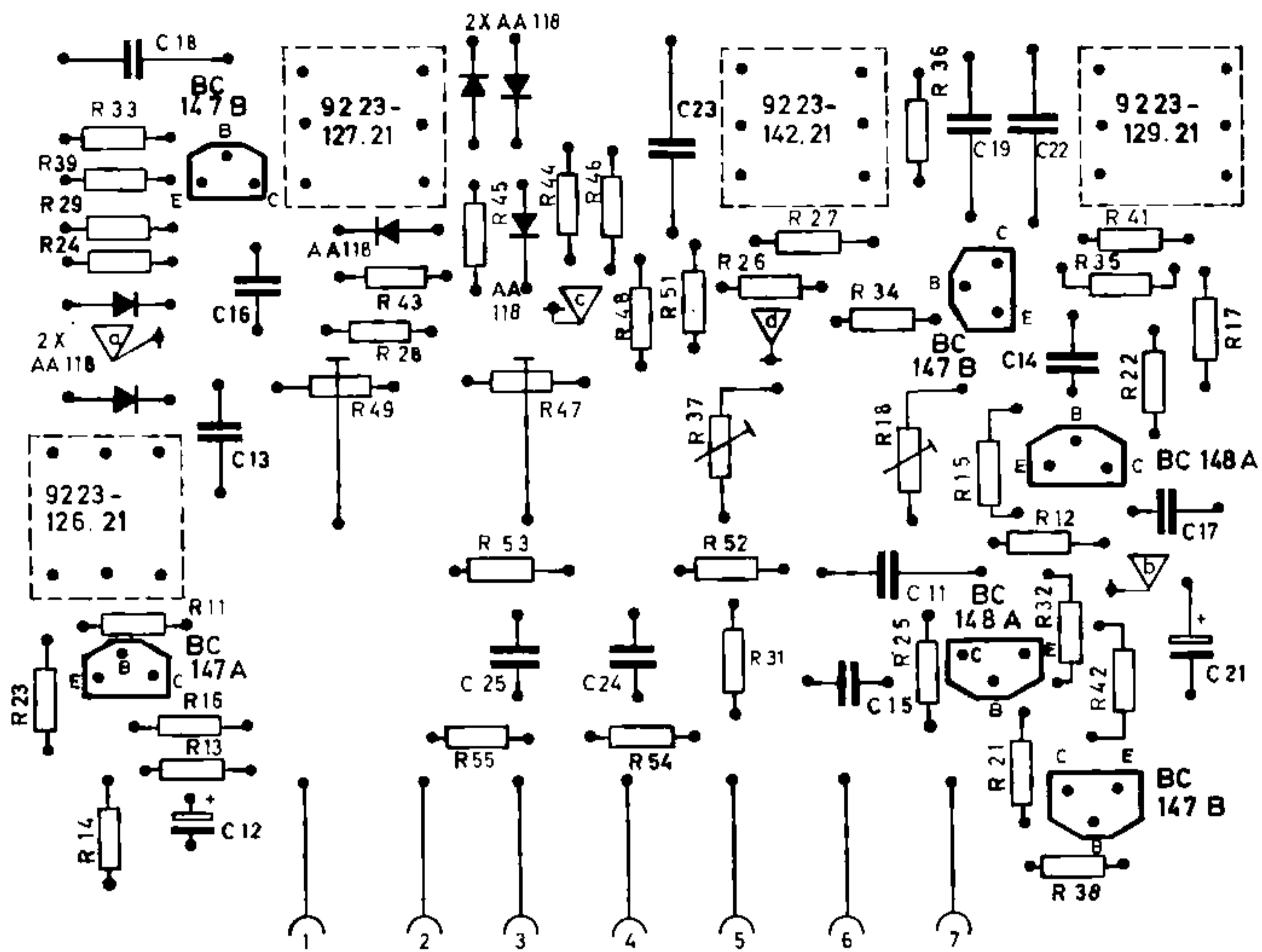
BC 147/148



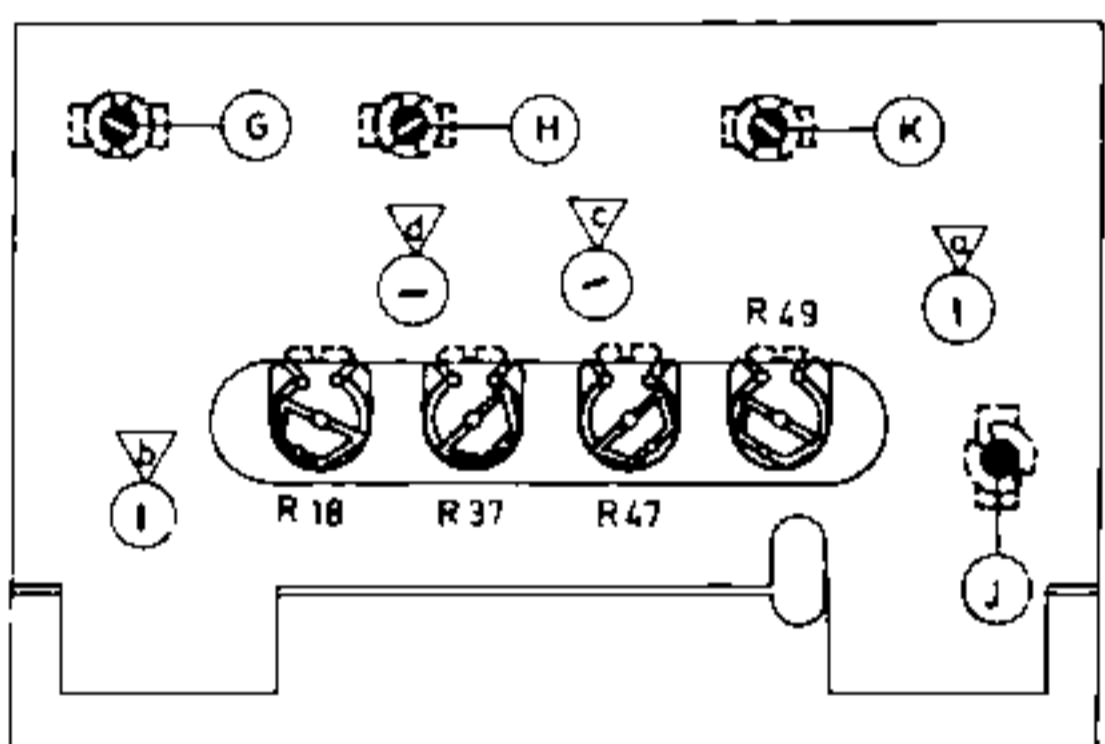
C:	11, 12, 13, 14, 15, 16, 17, 18, 19, 21, 22, 23, 24, 25,
R:	11, 12, 13, 14, 15, 16, 17, 18, 19, 20, 21, 22, 23, 24, 25, 26, 27, 28, 29, 30, 31, 32, 33, 34, 35, 36, 37, 38, 39, 40, 41, 42, 43, 44, 45, 46, 47, 48, 49, 50, 51, 52, 53, 54, 55,

Decoder 8

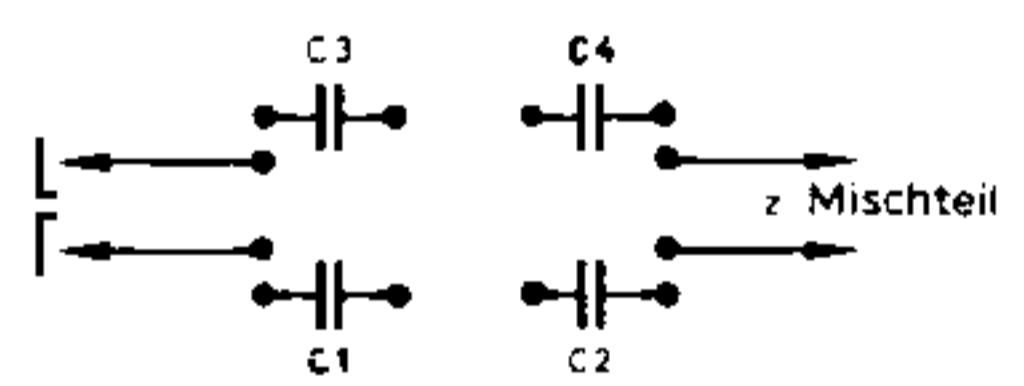
Decoder 8, auf die Lötseite gesehen



Abgleich-Lageplan Decoder 8



Nebenwellenfilter



Aggregat, auf die Bestückungsseite gesehen

