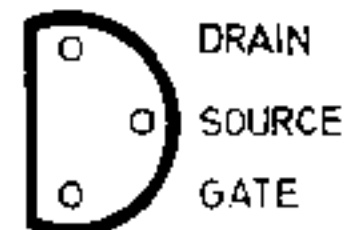
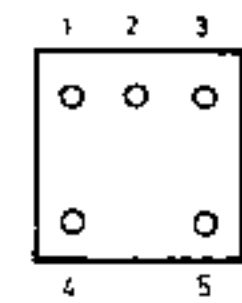


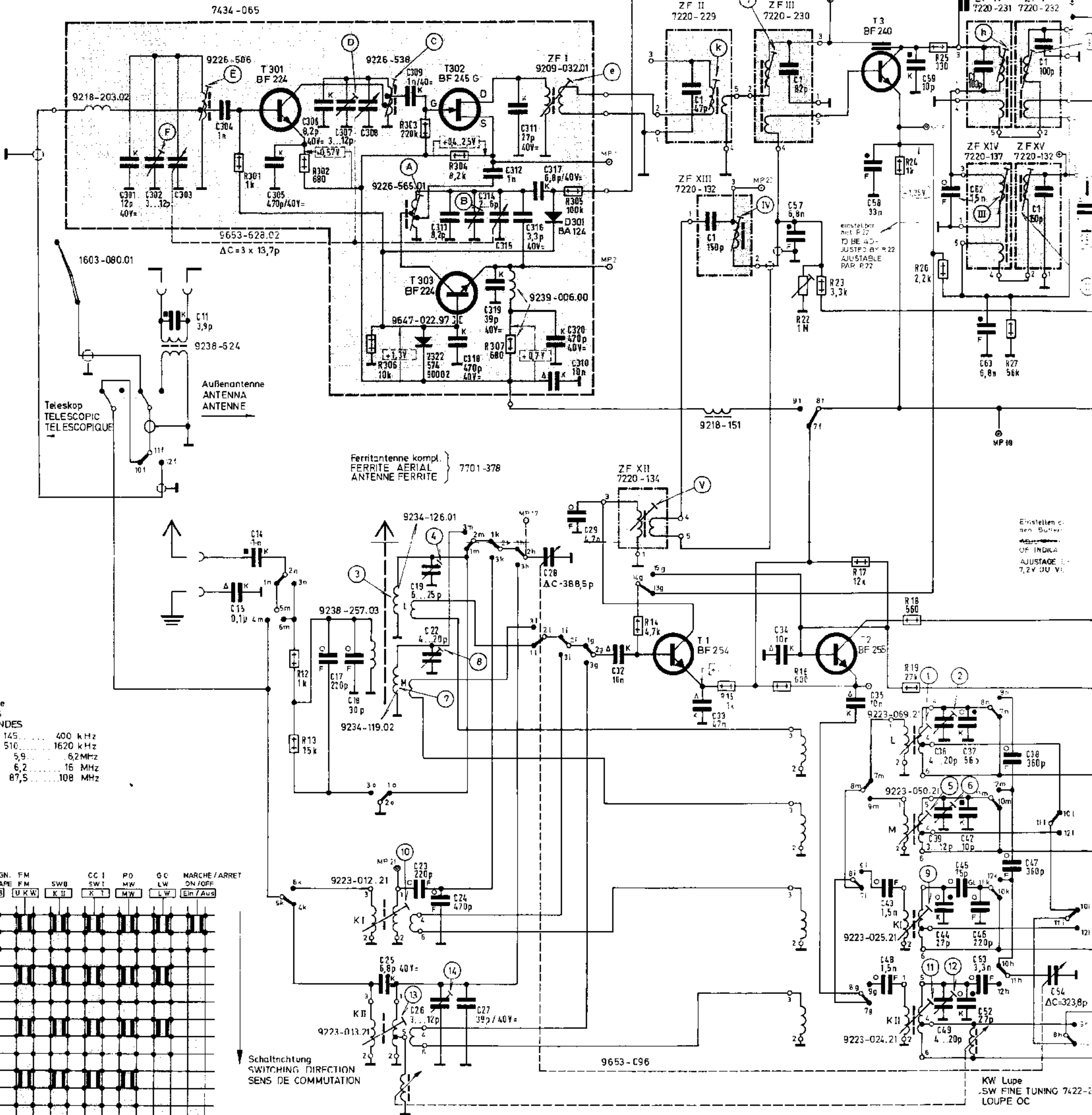
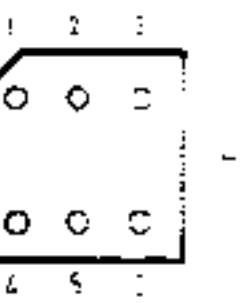
BF 224



BF 245 G

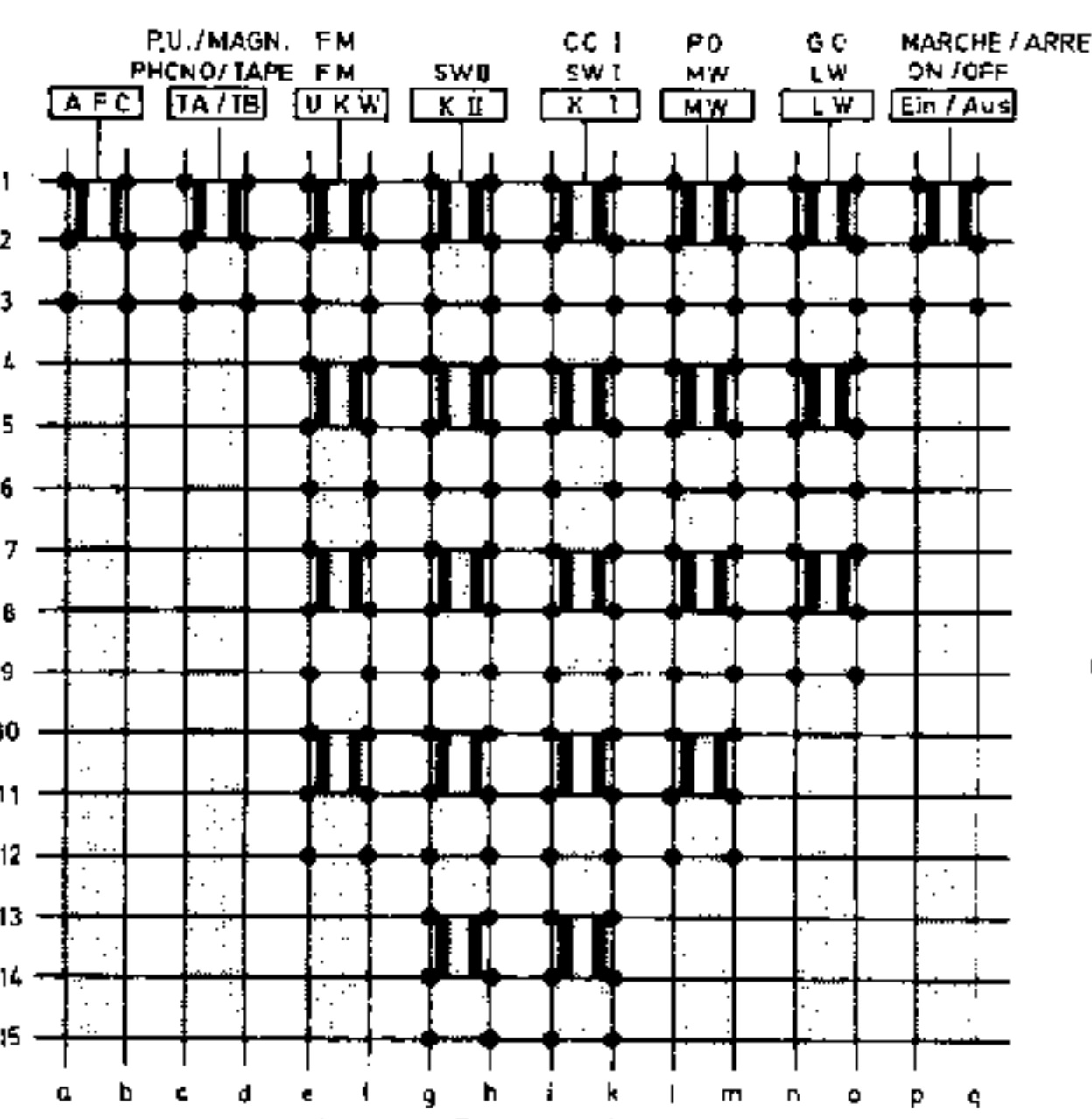


Filter 7220-



Wellenbereiche
WAVE BANDS
GAMMES D'ONDES

LW-LW-GO	145	400 kHz
MW-MW-PO	510	1620 kHz
KI-SWI-OCI	5,9	6,2 MHz
KII-SWI-OCII	6,2	16 MHz
LKW-FM-FM	87,5	108 MHz



UKW Mischteil
FM-STAGE
MELANGER-FM
7434-065

HF-ZF Platte
RF-IF PRINTED BOARD
PLATINE HF-FI
7307-020

Decoderplatte
DECODER BOARD
PLATINE DE DÉCODEUR
7301-090

NF Platte
AF-BOARD
PLATINE BF
7302-168

KW Lupe
SW FINE TUNING 7422-21
LOUPE OC

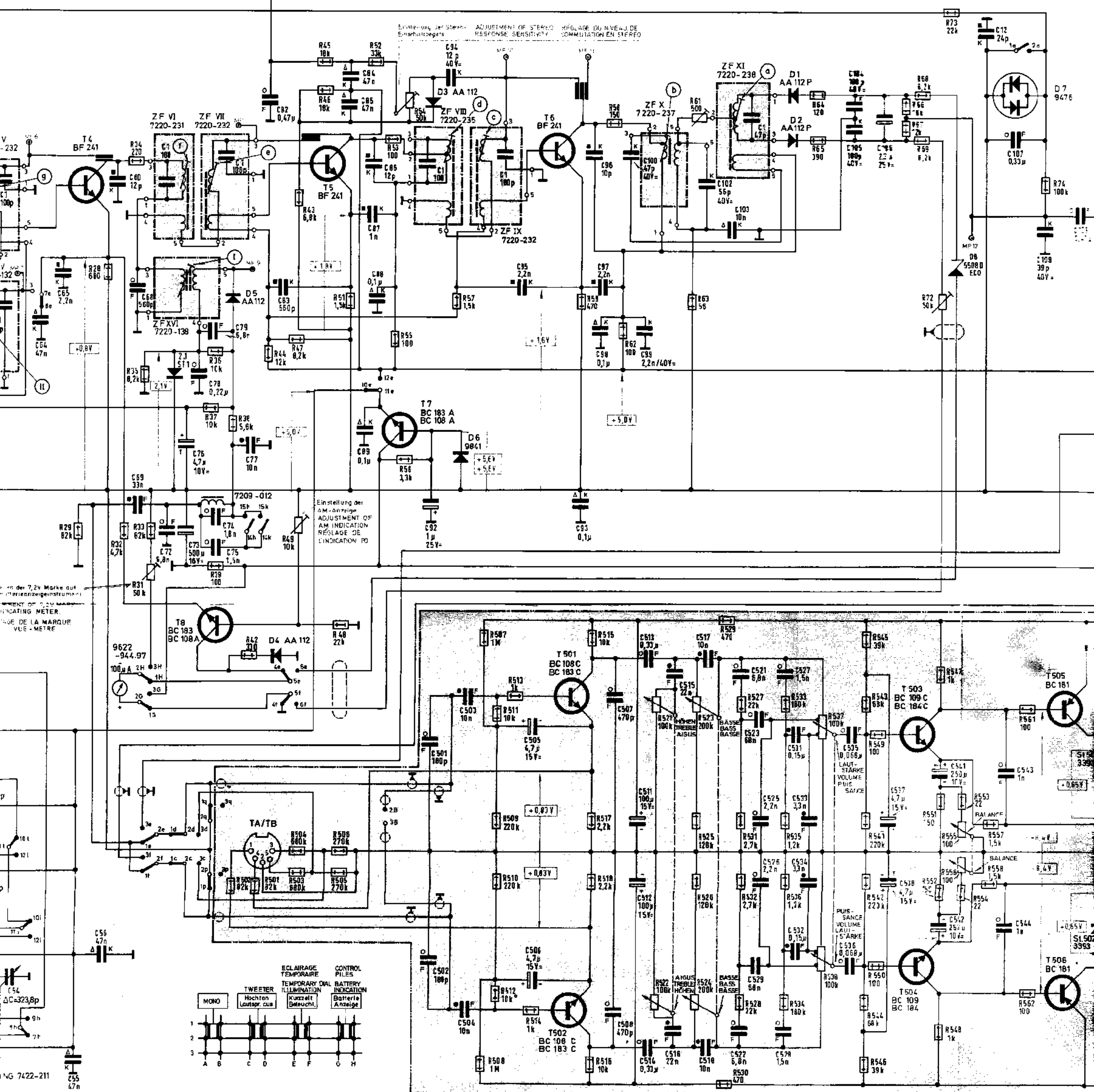
Spannungen mit Grundig Röhrenv. meter
auf den Meßbereichen 10/5/1V bei 9V-
Batteriespannung gemessen.
Spannungs- und Stromwerte gerund bei
eingedrehtem Drehknopf.

C:	301, 302, 11, 303,	304, 15, 14,	17, 18,	25,	23, 19, 22, 24, 26, 27, 31,	319, 310,	26,	29,	32,	15,	33,	42, 48,	59,	36, 39, 44, 49, 57,	53,	38, 47,	54,	64,
R:	301,	302,	306,	303,	304,	307,	305,	14,	15,	16,	17,	18,	19,	20, 21, 22, 23, 24,	25,	26,	27,	28,

2 3
 5 6
 HF Spulen 9223-

E
 BF 254 } Fa. Telefunken
 BF 255 }
 BF 240 }
 BF 241 }
 B C
 Fa. Telefunken BF 237 Fa. Texas Instr.
 BF 238 Fa. Texas Instr.

BC 181 Fa. Texas
 oder
 GC 181 Fa. Motorola



VOLTAGES MEASURED WITH GRUNDIG VTVM
 AT 9V DC RANGES 10/3/1V.
 VALUES APPLICABLE WITHOUT SIGNAL AND
 TUNING CAPACITOR RECESSED.

TENSIONS MESURÉES AVEC GRUNDIG VOLTMÈTRE
 À LAMPES SUR UNE TENSION CONTINUE DE 9V
 GAMMES DE MESURE: 10/3/1V
 VALEURS SONT VALABLES SANS SIGNAL ET
 CONDENSATEUR VARIABLE FERMÉ.

R537, R538 - 7811 - 257 Kenn Nr. 1257
 R523, R524 - 7811 - 258 Kenn Nr. 1258
 R521, R522 - 7811 - 259 Kenn Nr. 1259
 R555, R556 - 7811 - 260 Kenn Nr. 1260

AM FM MONO FM STEREO

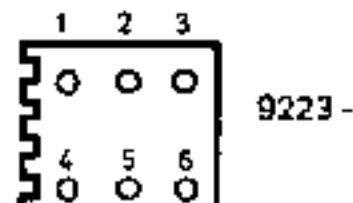
AM FM MONO FM STEREO

ZF XV c. 1	ZF VI c. 1	ZF VII c. 1	ZF VIII c. 1	ZF IX c. 1	ZF XI c. 1
64, 65, 66, 67, 68, 69, 70, 71, 72, 73, 74, 75, 76, 77, 78, 79, 80, 81, 82, 83, 84, 85, 86, 87, 88, 89, 90, 91, 92, 93, 94, 95, 96, 97, 98, 99, 100, 101, 102, 103, 104, 105, 106, 107, 108, 109, 110, 111, 112, 113, 114, 115, 116, 117, 118, 119, 120, 121, 122, 123, 124, 125, 126, 127, 128, 129, 130, 131, 132, 133, 134, 135, 136, 137, 138, 139, 140, 141, 142, 143, 144, 145, 146, 147, 148, 149, 150, 151, 152, 153, 154, 155, 156, 157, 158, 159, 160, 161, 162, 163, 164, 165, 166, 167, 168, 169, 170, 171, 172, 173, 174, 175, 176, 177, 178, 179, 180, 181, 182, 183, 184, 185, 186, 187, 188, 189, 190, 191, 192, 193, 194, 195, 196, 197, 198, 199, 200					

BC 181 Fa. Texas
oder
GC 181 Fa. Motorola



Nach Bestellvorschrift
9654-036,25

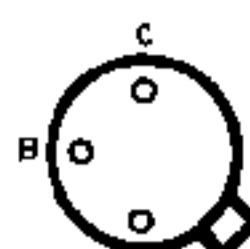


Nach Bestellvorschrift
9654-015,01/02/03

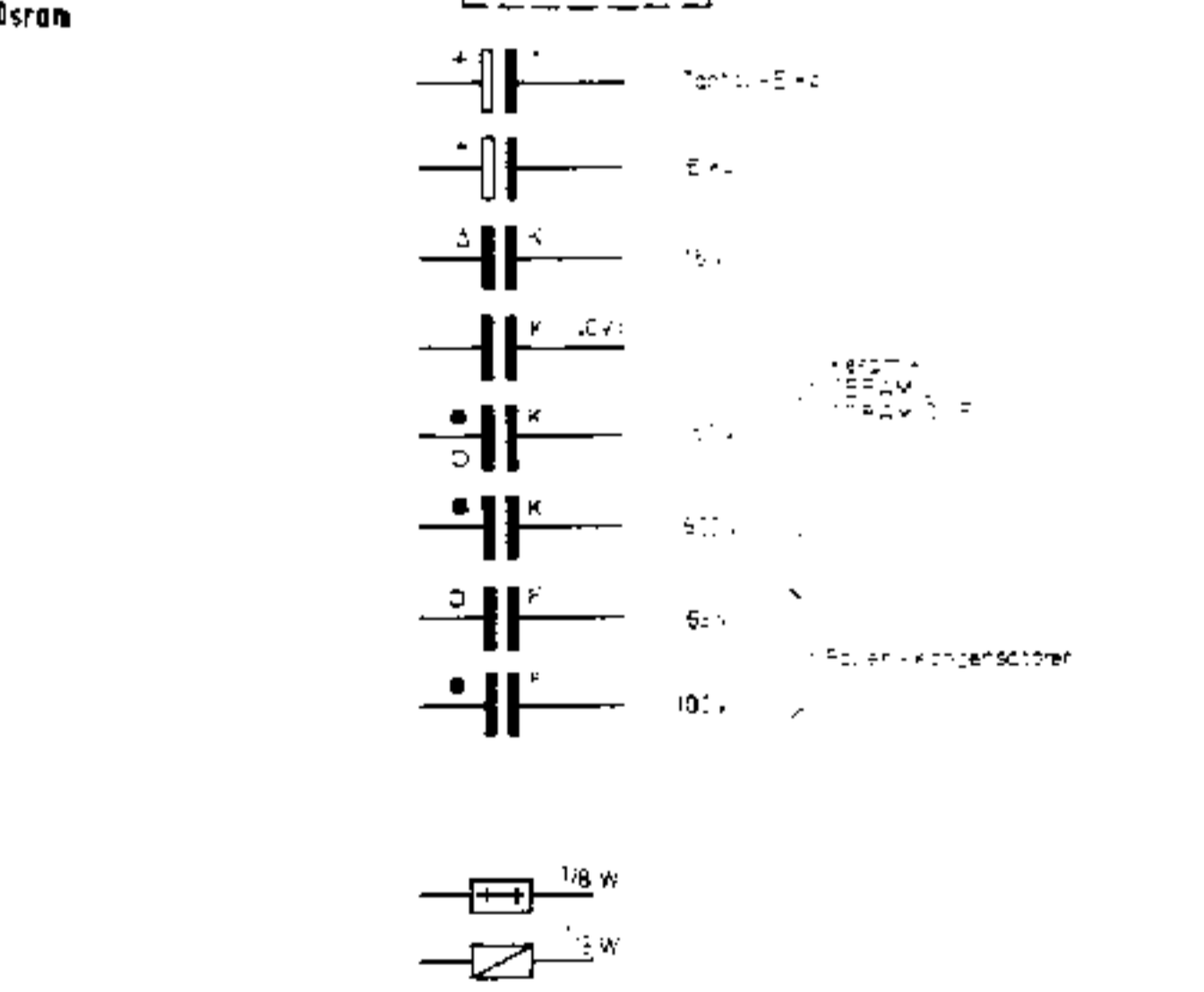
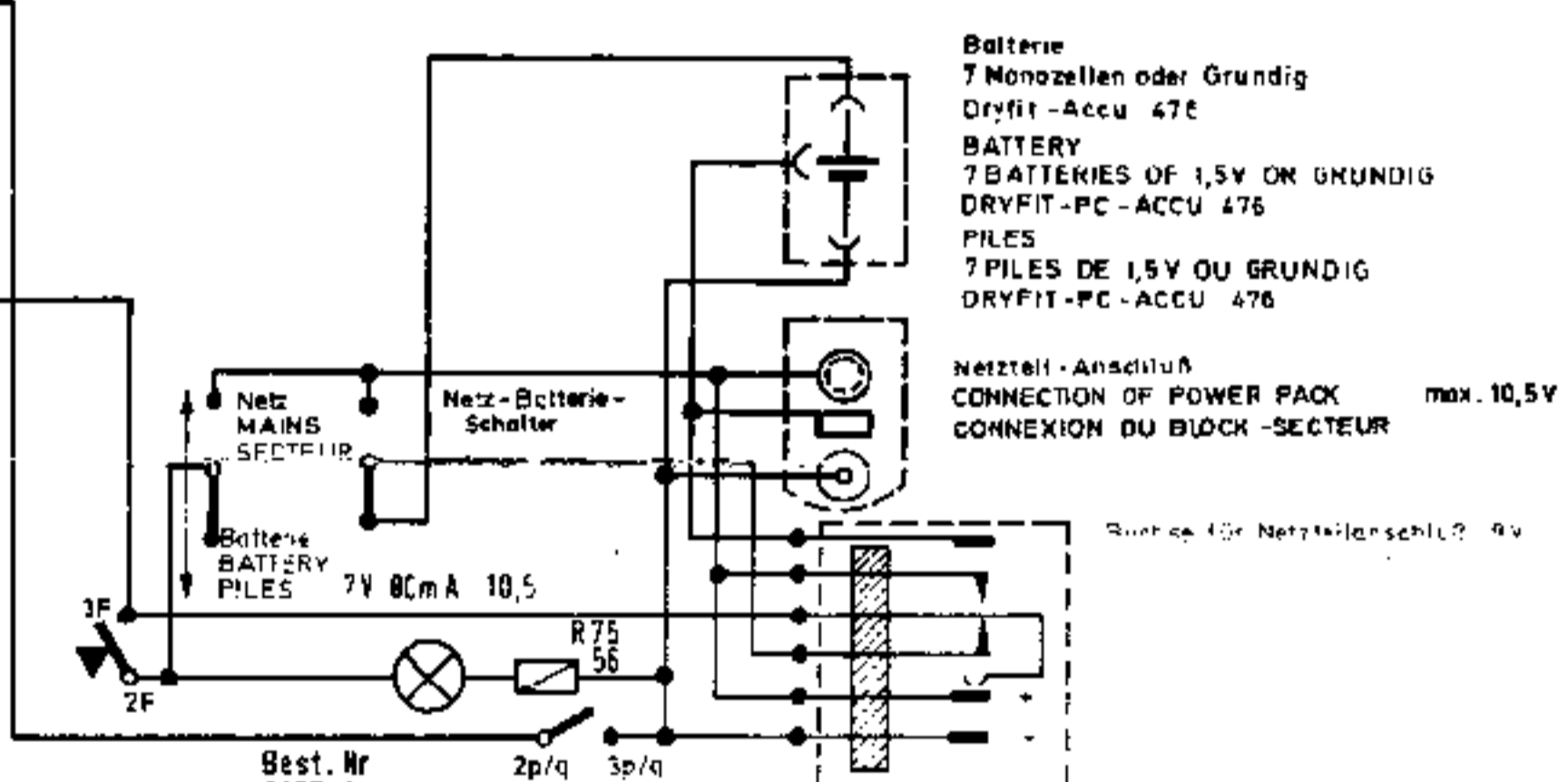
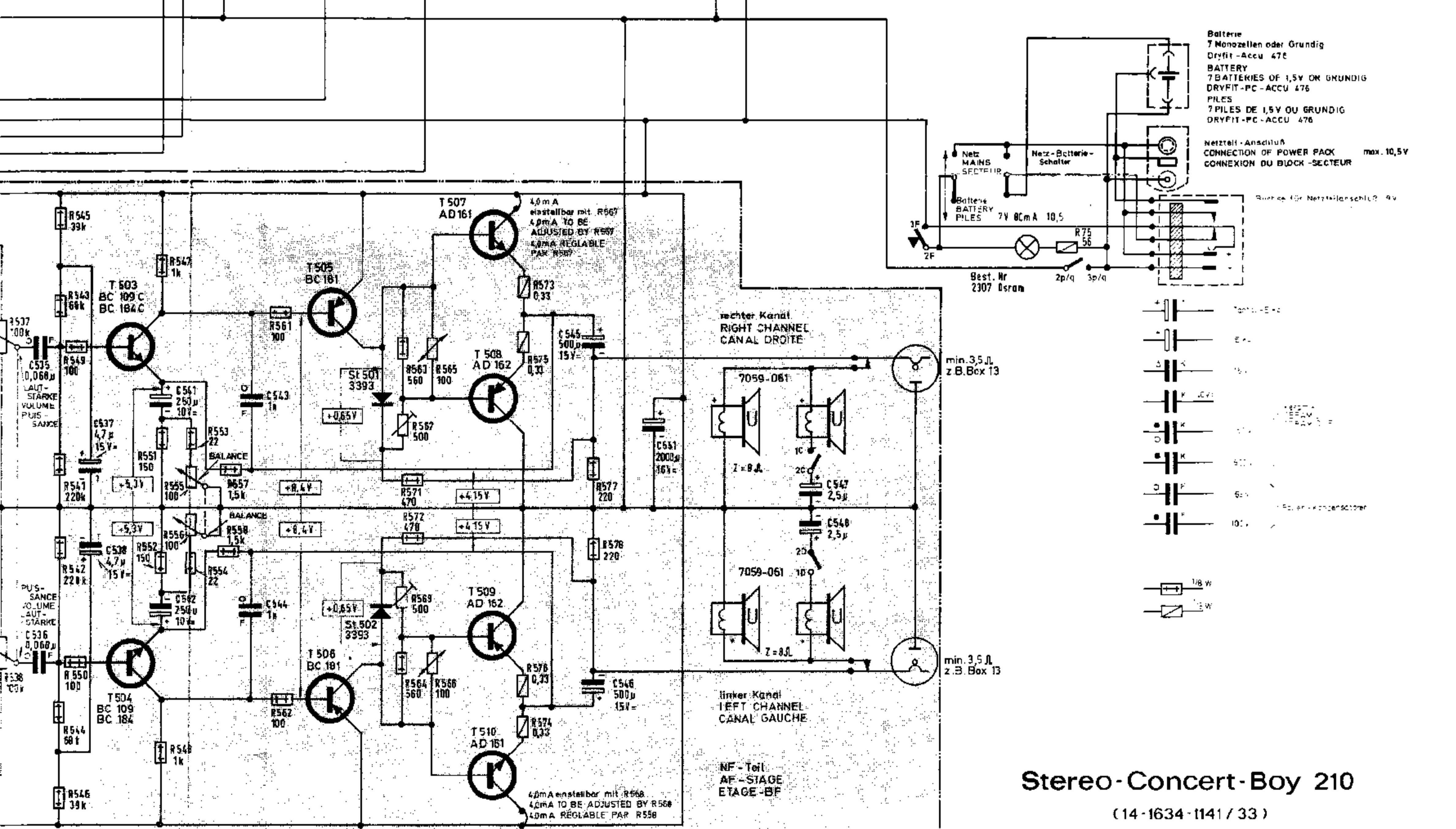
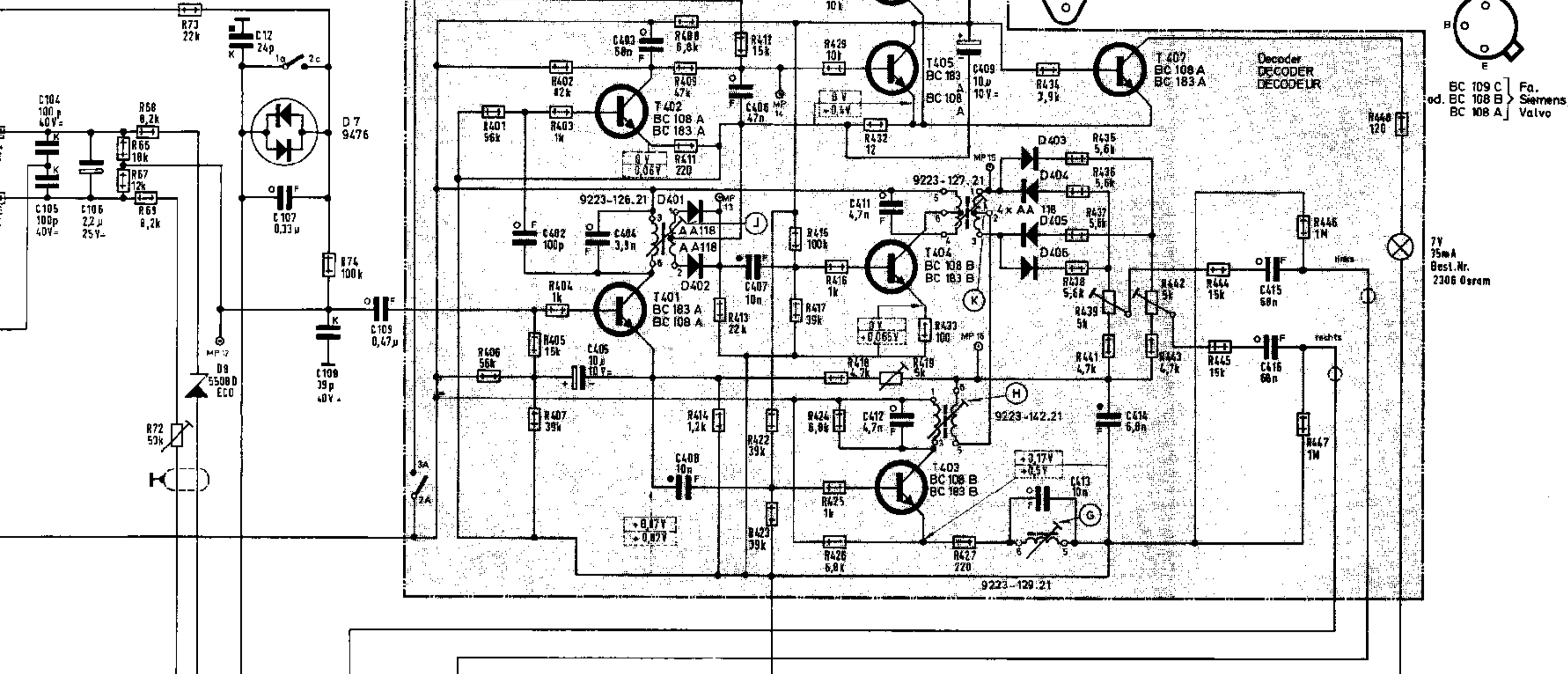
AD 161
AD 152



BC 239C } Fa. Siemens,
BC 238 B } Valvo,
BC 238 A } Telefunken } oder BC 184 C } Texas
BC 183 B }
BC 183 A }



BC 109 C } Fa. Siemens,
BC 108 B } Valvo,
BC 108 A }



Stereo-Concert-Boy 210
(14-1634-1141/33)
Transistor 4000 a stereo-solid-state
(14-1634-9141/33)

7811 - 257 Kenn.Nr. 1257
7811 - 258 Kenn.Nr. 1258
7811 - 259 Kenn.Nr. 1259
7811 - 260 Kenn.Nr. 1260

Änderungen vorbehalten
ALTERATIONS RESERVED

MODIFICATIONS RESERVÉES

GRUNDIG WERKE GMBH FÜRTH (BAY.)

106	107	108	109	402	403	404	405	406	407	411	412	409	413	414	415	416	417	418	419	420	421	422	423	424	425	426	427	428	429	430	431	432	433	434	435	436	437	438	439	440	441	442	443	444	445	446	447	448
-----	-----	-----	-----	-----	-----	-----	-----	-----	-----	-----	-----	-----	-----	-----	-----	-----	-----	-----	-----	-----	-----	-----	-----	-----	-----	-----	-----	-----	-----	-----	-----	-----	-----	-----	-----	-----	-----	-----	-----	-----	-----	-----	-----	-----	-----	-----	-----	-----

AM-Seilzug

Seillänge ca. 1235 mm

AM-DRIVE CORD

Length approx. 1235 mm

ENTRAINEMENT AM

Longueur de cable 1235 mm

FM-Seilzug

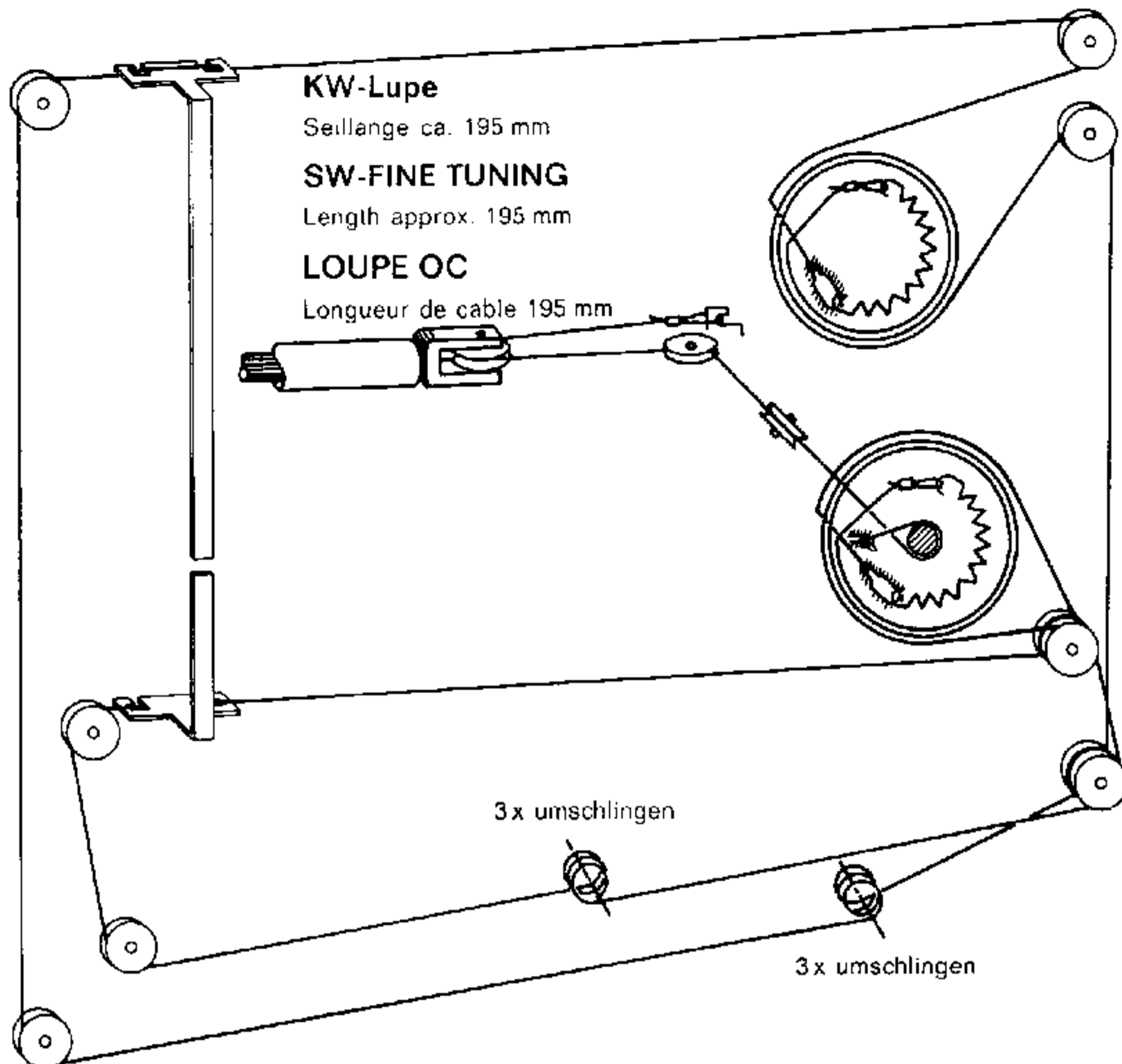
Seillänge ca. 980 mm

FM-DRIVE CORD

Length approx. 980 mm

ENTRAINEMENT FM

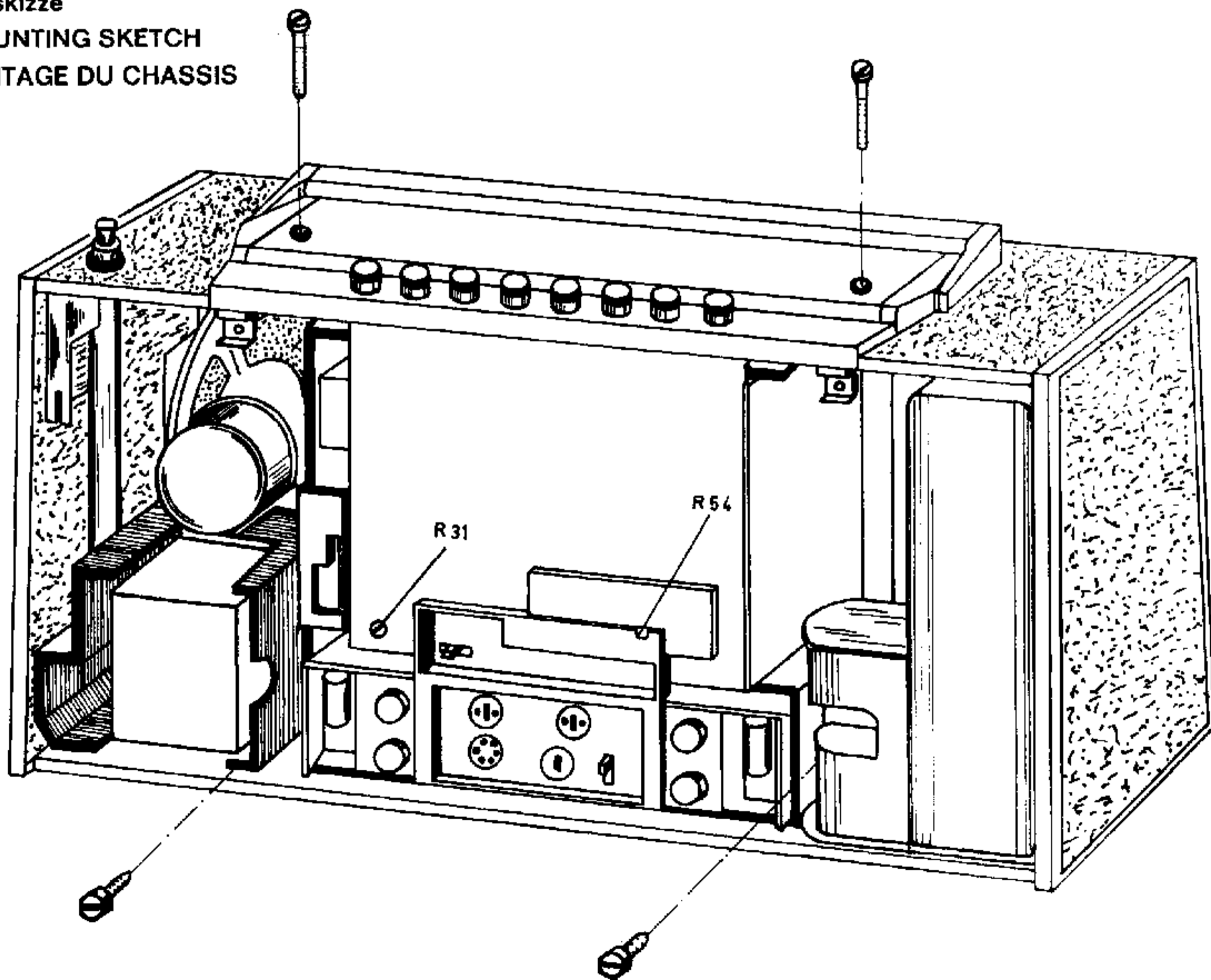
Longueur de cable 980 mm



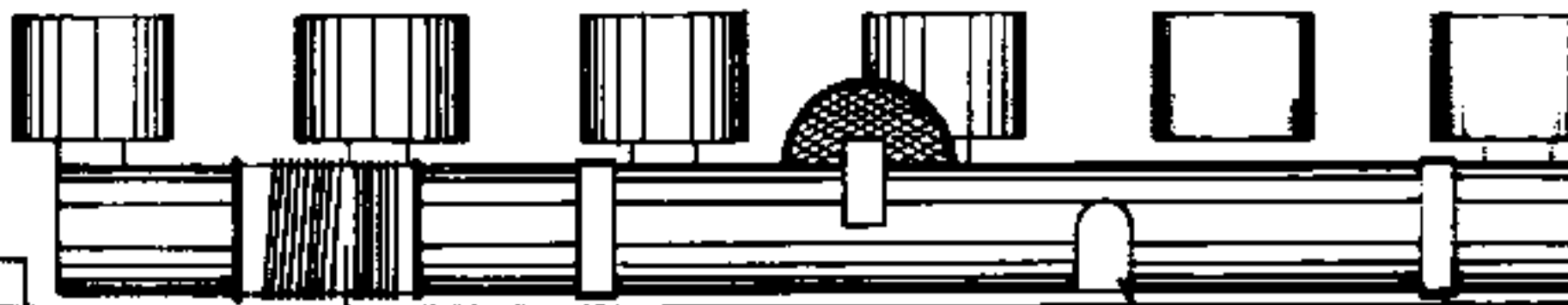
Ausbauskizze

DISMOUNTING SKETCH

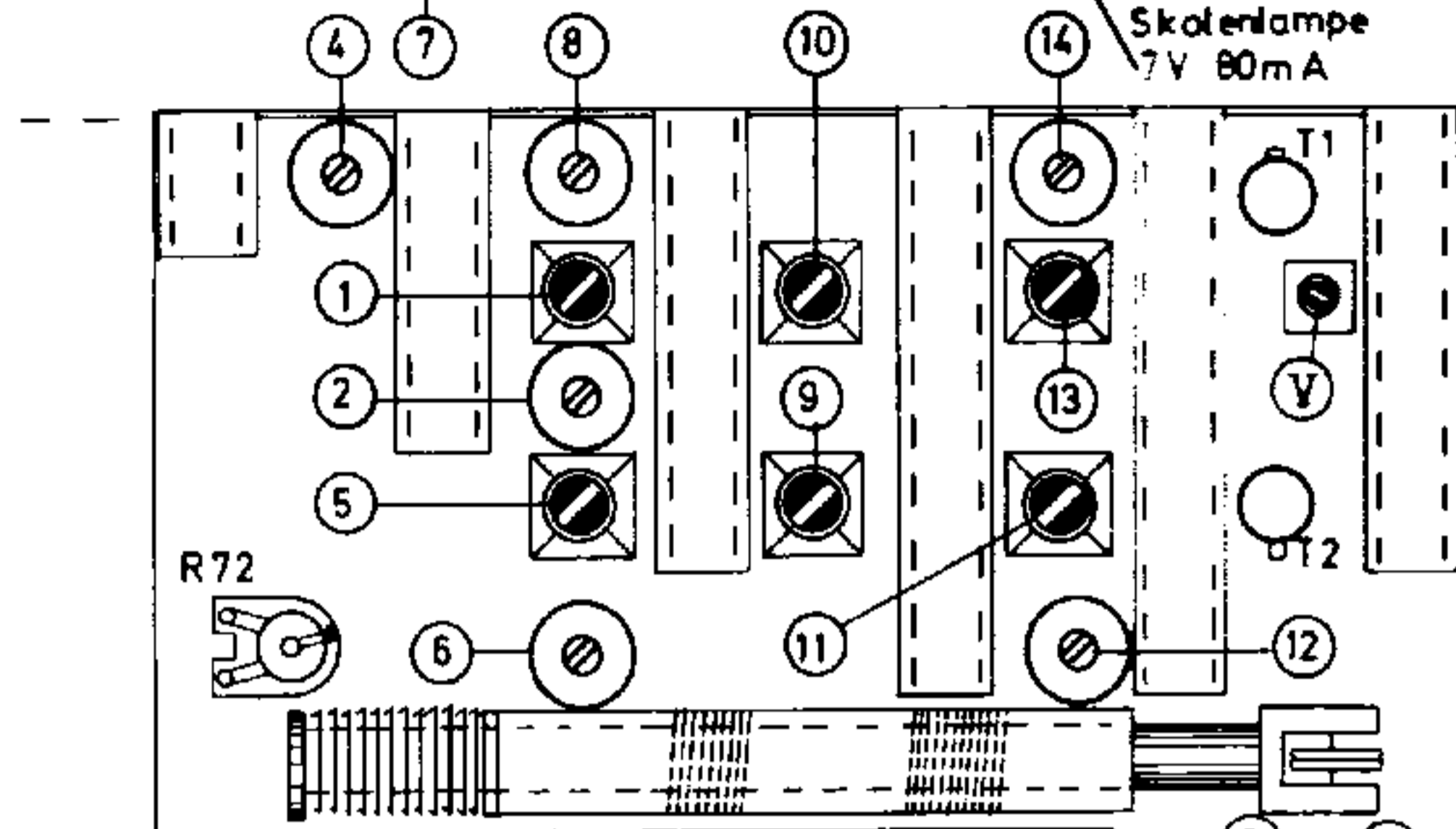
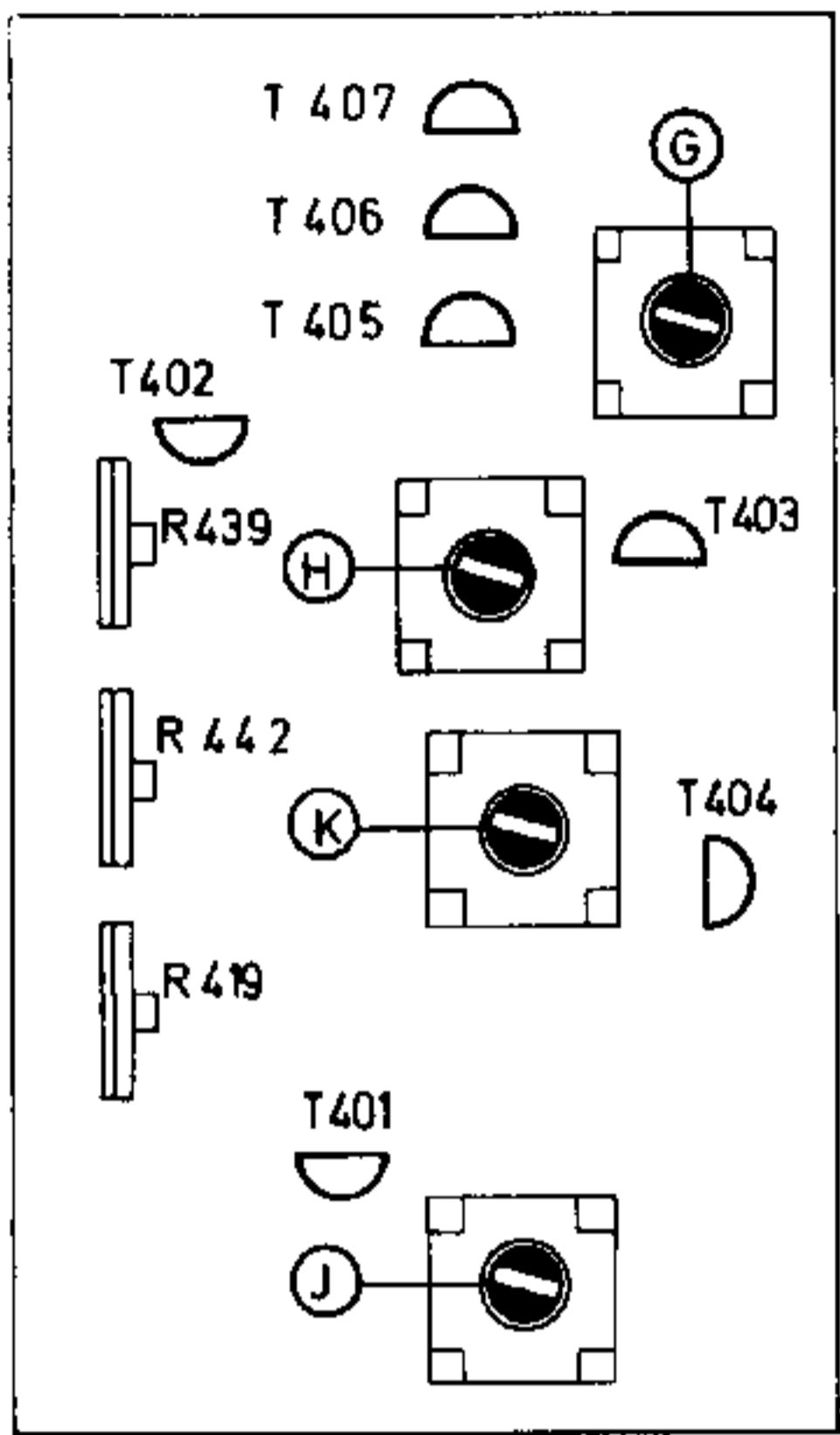
DEMONTAGE DU CHASSIS



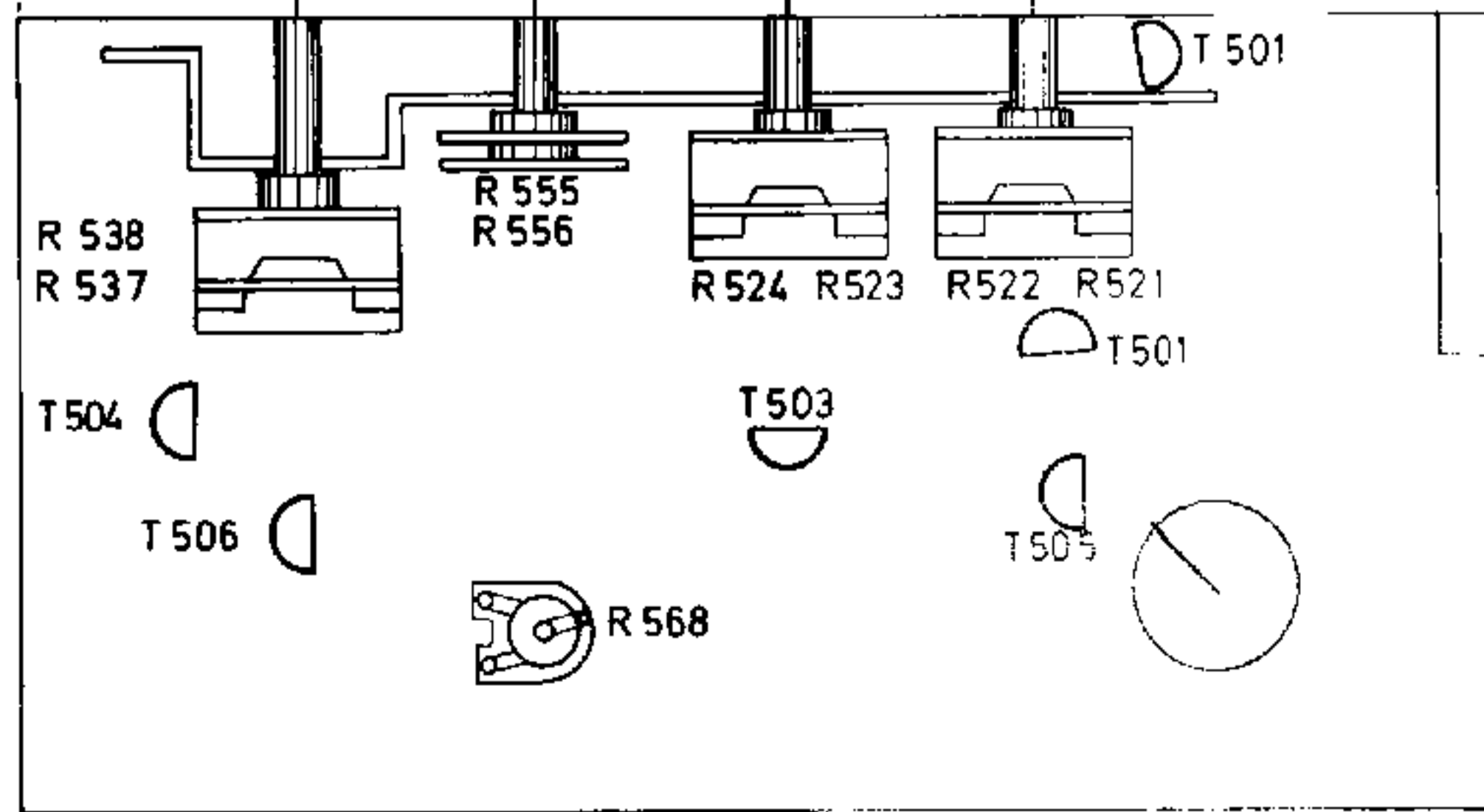
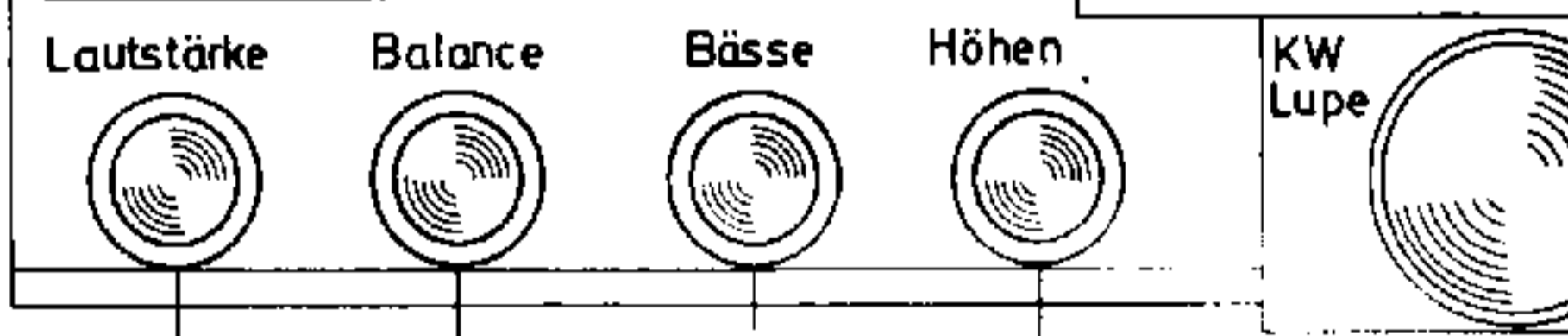
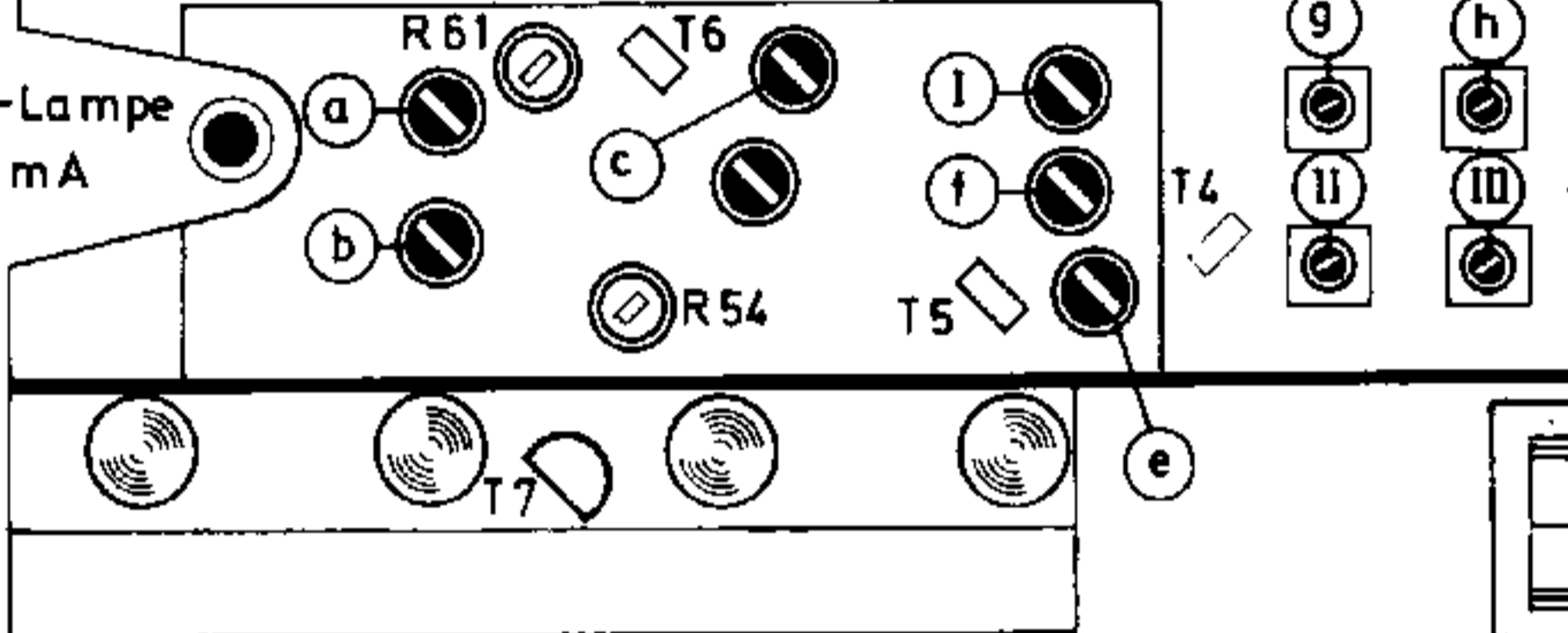
Aus/Ein LW MW KWI KW \square UFW



Skalenlampe
7V 80mA



Stereo-Lampe
7V 35mA



KW II UKW TA/TB AFC

Abgleich-Lageplan
ALIGNMENT SCHEME
PLAN DE REGLAGE

