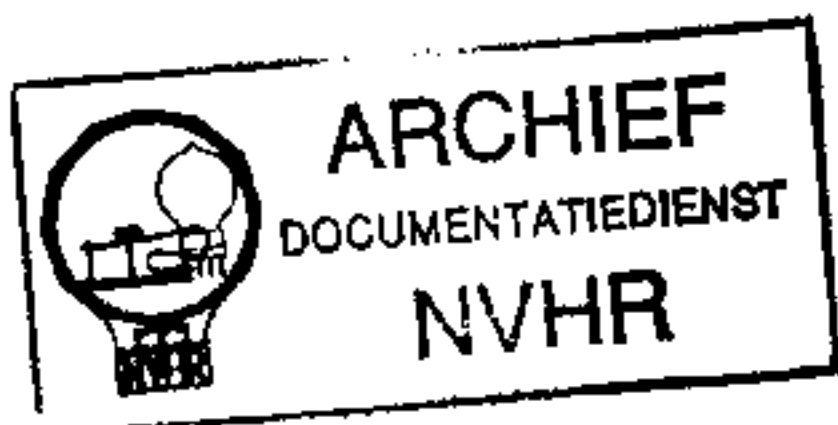


Ned. Ver. v. Historie v/d Radio



Met dank aan Paul Huneker

# Stereo Konzertschränke

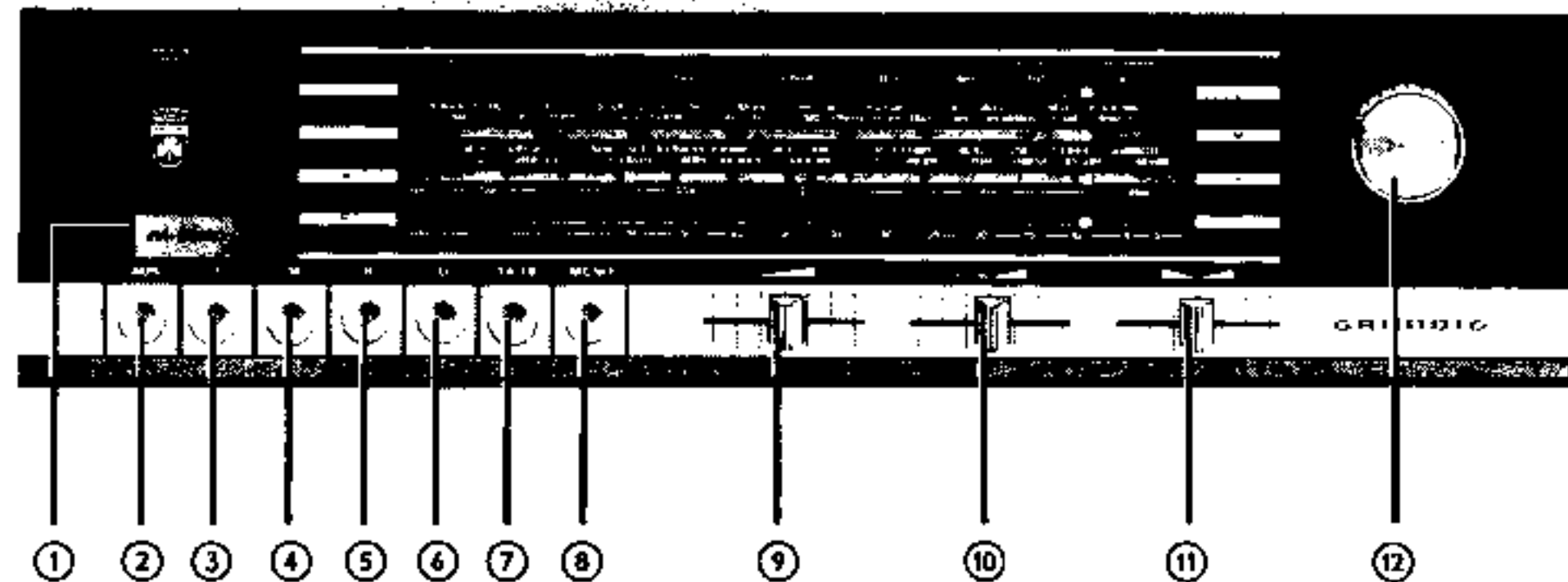
Bedienungsanleitung  
Operating Instructions  
Notice d'emploi  
Istruzioni per l'uso  
Gebruiksaanwijzing

Como 6  
Mandello 6  
KS 810  
KS 821

Ehrenfels 5  
Stolzenfels 5  
Bergamo 4 a  
KS 850 a

- ① Stereo-Anzeigelampe
- ② Aus-Taste
- ③ Langwelle
- ④ Mittelwelle
- ⑤ Kurzwelle
- ⑥ UKW
- ⑦ Schallplatten-/Tonband-Wiedergabe
- ⑧ Mono-Taste (für Stereo auszulösen)
- ⑨ Lautstärke
- ⑩ Klangregler
- ⑪ Stereo-Balance
- ⑫ Senderwahl

- ① Automatic stereo indicator
- ② Off button
- ③ LW Band
- ④ MW (AM) Band
- ⑤ SW Band
- ⑥ FM Band
- ⑦ Phono/Tape button, to press at playback of tapes and discs
- ⑧ Mono button; must be released at stereo
- ⑨ Volume control
- ⑩ Tone control
- ⑪ Stereo balance
- ⑫ Tuning knob



## Umstellen der Netzspannung

Die Spannung, auf die das Gerät eingestellt ist, wird durch ein Fenster in der Rückwand angezeigt. An dieser Stelle sind nach Abnahme der Rückwand Spannungswähler und Netzsicherung zugänglich.

**Achtung! Ihre eigene Sicherheit erfordert, daß Sie immer den Netzstecker aus der Steckdose ziehen, bevor Sie die Rückwand entfernen!**

Zum Umstellen auf eine andere Spannung ist der Spannungswahlstecker herauszuziehen und um 180 Grad gedreht sowie um einen Kontakt versetzt einzustecken.

Die Netzsicherung darunter muß bei einer Spannungsumstellung ausgetauscht werden. Für 110 Volt ist eine Sicherung „250 mA träge“, für 220 Volt „125 mA träge“ zu verwenden. Der eingebaute Plattenwechsler wird bei einer Spannungsumstellung automatisch mit umgeschaltet.

## Mains Voltage Selection

You must only use your radiogram from an AC mains supply. It leaves the factory set to a mains voltage of 220 V AC (can be seen through a window in rear panel). If your domestic supply differs from this range, then remove the rear panel, pull out the voltage selector, rotate by half a turn and re-insert. This selects a mains voltage of 110 V AC. A sketch of the voltage selector is shown below this paragraph. If your local mains supply is 110 V, you must also replace the mains fuse.

Normally this is 125 mA/SB for 220 V operation. For 110 V operation you require a fuse of 250 mA/SB. The built-in record player is automatically set to the correct operating voltage.

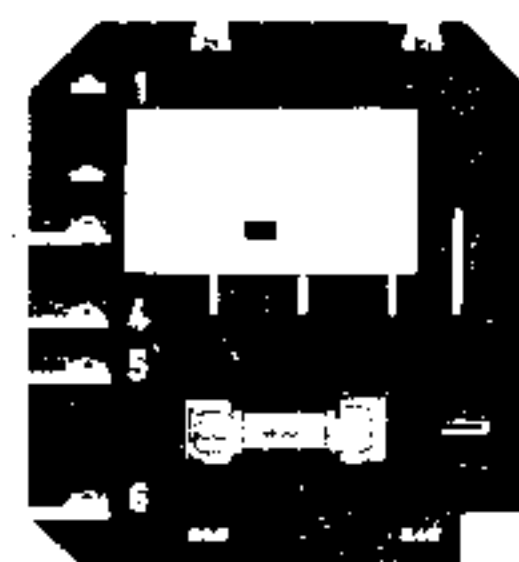
### Note:

**Always unplug your radiogram from the mains supply before you remove the back panel.**

## Adaptation de la tension de fonctionnement

La tension sur laquelle l'appareil est mis (220 ou 110 V) est indiquée dans une fenêtre au dos de l'appareil. Pour régler sur la tension requise, enlever le panneau arrière, tirer le sélecteur de tension, le tourner par 180 degrés et le réenficher. Après l'adaptation de la tension, il faut aussi remplacer le fusible secteur (fusible inférieur). Pour la tension de 110 V, utiliser un fusible de 250 mA (fusion lente); pour 220 V un fusible de 125 mA (fusion lente). L'adaptation du tourne-disques incorporé s'effectuera automatiquement avec celle du récepteur.

**A noter: Pour votre propre sécurité, il est indispensable de débrancher la fiche secteur avant d'enlever le panneau arrière!**



## **Cambiamento della tensione di funzionamento**

Il cambiatensione si trova nella parte posteriore dello Chassis-Radio ed è accessibile dopo aver tolto in pannello posteriore di protezione.

**Attenzione! Per Vostra sicurezza personale staccare sempre la spina rete dalla presa di corrente, prima di smontare il pannello posteriore dell'apparecchio.**

Se la tensione di funzionamento deve essere cambiata, la spina del cambiatensione va estratta e quindi inserita di nuovo nei contatti ruotata di 180° in modo che appaia marcata la tensione corrispondente a quella della Vostra abitazione. Tenere presente che in caso di cambiamento della tensione di funzionamento, anche il fusibile di rete deve essere cambiato. Per 110 Volt va usato un fusibile di 250 mA a fusione lenta, per 220 Volt, un fusibile di 125 mA a fusione lenta. La tensione del cambiadischi incorporato viene automaticamente commutata.

## **Het wijzigen van de bedrijfsspanning, de verwisseling van zekeringen**

U kunt dit meubel alleen op een wisselspanningsnet aansluiten. De door de fabriek ingestelde netspanning van 220 Volt kan, na verwijdering van de achterwand, omgeschakeld worden op de bij U aanwezige netspanning.

**Uw persoonlijke veiligheid vereist, dat U steeds de netstekker uit het stopcontact trekt, voordat U de achterwand verwijdert.**

Door de spanningscarrousel eruit te trekken, 180° te draaien en er één kontakt verschoven weer in te zetten, kunt U de bedrijfsspanning omschakelen van 220 V. op 110 V.

De netzekering, de bovenste van de twee, moet bij de spanningsverandering verwisseld worden.

Voor 110 V. is een zekering nodig van 250 mA "traag" en bij 220 V. een zekering van 125 mA "traag".

- ① Lampe-témoin FM-Stéréo
- ② Arrêt
- ③ Bande GO
- ④ Bande PO
- ⑤ Bande OC
- ⑥ Bande FM
- ⑦ Bouton phono/magnéto; à presser pour la lecture de bandes et de disques
- ⑧ Touche Mono; la touche doit être déclenchée en stéréo
- ⑨ Réglage de puissance
- ⑩ Réglage de tonalité
- ⑪ Balance stéréo
- ⑫ Recherche des émetteurs

- ① Lampada indicatrice per FM Stereo
- ② Tasto di spegnimento
- ③ Tasto selettore Onde Lunghe
- ④ Tasto selettore Onde Medie
- ⑤ Tasto selettore Onde Corte
- ⑥ Tasto selettore FM  
(modulazione di frequenza)
- ⑦ Tasto per l'ascolto di dischi o di nastri magnetici
- ⑧ Tasto Mono (per il funzionamento in Stereo deve essere sbloccato)
- ⑨ Volume
- ⑩ Regolazione di tono
- ⑪ Bilanciamento stereo
- ⑫ Manopola di sintonia

- ① Stereo-indicator
- ② Uit-toets
- ③ Langegolf
- ④ Middengolf
- ⑤ Kortegolf
- ⑥ FM
- ⑦ Grammofoonplaten-/toonband-weergave
- ⑧ MONO-toets  
(voor stereo in normaalstand)
- ⑨ Volume
- ⑩ Tonen-regelaar
- ⑪ Stereo-balans
- ⑫ Zenderinstelling

### **Sehr geehrter Kunde!**

Sie haben sich zum Kauf eines GRUNDIG Konzertschranks entschlossen und damit eine gute Wahl getroffen. Wir wünschen Ihnen viel Freude und unterhaltsame Stunden mit diesem Schrank.

Ehe Sie ihn aber in Betrieb setzen, sollten Sie sich kurz mit den nachstehenden Bedienungshinweisen befassen. Ungetrübte Freude wird der Lohn für diese kleine Mühe sein.

Vorweg eines: Der Schrank darf nur an Wechselspannungsnetze angeschlossen werden und ist vom Werk aus auf 220 V eingestellt. Eine Umschaltung auf 110 V ist nach Abnahme der Rückwand möglich (siehe Abschnitt „Umstellen der Betriebsspannung“, Seite 3).

### **Ein- und Ausschalten**

Eingeschaltet wird das Gerät durch Drücken einer der folgenden Blocktasten:

LW = Langwelle

MW = Mittelwelle

KW = Kurzwelle

UKW = UKW

TA/TB = Tonabnehmer/Tonband  
(bei Schallplatten- oder Tonbandwiedergabe zu drücken)

Zum Ausschalten drücken Sie bitte die auf der Skala mit AUS bezeichnete Taste.

### **Die Lautstärke**

regeln Sie mit dem linken Schieberegler. Verstellen des Knopfes nach rechts bewirkt Zunahme der Lautstärke.

### **Die Senderwahl**

erfolgt mit dem Drehknopf rechts. Durch den Schwungrad-Antrieb ist es möglich, den Zeiger mit einem Schwung über eine größere Strecke zu bewegen. Somit wird eine schnelle und mühelose Sender-einstellung erreicht.

### **Ferritstab-Antenne**

Die eingebaute Ferritstab-Antenne garantiert auch bei Fehlen einer Hochantenne einen guten Empfang von Mittel- und Langwellenstationen.

## **Stereo-Rundfunk**

Ihr Gerät ist für den Empfang von UKW-Stereo-Sendungen nach dem sogenannten Piloton-Verfahren (FM-Multiplex) eingerichtet. Der eingebaute Stereo-Decoder ist mit einer Umschaltautomatik versehen, die unterscheiden kann, ob ein Stereo- oder ein Monoprogramm vom Sender angeboten wird. Sie können das Gerät deshalb grundsätzlich auf Stereo geschaltet lassen (MONO-Taste ausgelöst); der Decoder wählt dann selbsttätig die richtige Empfangsart. Die Stereo-Anzeigelampe (links unten) zeigt durch ihr Aufleuchten an, wann ein Stereo-Programm empfangen wird.

Sollte wegen extrem ungünstiger Empfangsverhältnisse ein Stereo-Programm geringfügig verrauscht sein, so können Sie durch Drücken der MONO-Taste einen einwandfreien Empfang — allerdings dann in Mono — erreichen.

## **Klangregelung**

Mit dem mittleren Schieberegler, der sogenannten Klangwaage, können Sie die Klangwiedergabe Ihrem persönlichen Geschmack entsprechend einstellen. Um die hohen Töne stärker zu betonen, muß der Knopf nach rechts geschoben werden. Bei nach links verstelltem Regler kommen die Bässe mehr zur Geltung. Etwa in der Mitte des Regelbereiches ist eine Raststellung, bei der die Höhen und Bässe im günstigsten Verhältnis wiedergegeben werden.

## **Stereo-Balance**

Für eine echte stereophonische Wiedergabe ist wichtig, daß von beiden Lautsprecherkanälen eine gleichmäßige Abstrahlung erfolgt. Bei einer Verschiebung dieses „akustischen Gleichgewichts“ (etwa durch ungünstige Raumverhältnisse oder durch Anordnung der Sitzgruppe extrem seitlich vom Gerät) orientiert sich das Ohr nach der Schallquelle mit der größer erscheinenden Lautstärke, wodurch der Stereo-Eindruck verfälscht werden kann. Der rechte Schieberegler ermöglicht in solchen Fällen einen Ausgleich nach Gehör und persönlichem Geschmack.

## **Schallplattenwiedergabe**

Der eingebaute Plattenspieler ist bereits an der Buchse TA  $\varnothing$  des Rundfunkteils angeschlossen. Es können alle handelsüblichen Schallplatten in Mono- und Stereoausführung abgespielt werden. Achten Sie bitte auf die Hinweise in der zum Plattenwechsler gehörenden Bedienungsanleitung. Zur Wiedergabe ist am Rundfunkteil die Taste TA/TB zu drücken. Bei Stereo-Schallplatten darf die Taste MONO nicht gedrückt sein. Sie wird durch nochmaliges Drücken wieder ausgelöst, wenn sie gedrückt ist.

## **Antennenanschlüsse**

Die Anschlußbuchsen für Außenantenne, Erde und UKW-Antenne finden Sie an der Rückseite des Gerätes. Die auf der Rückwand mit  $\Upsilon$  bezeichnete Buchse ist ein Außenantennen-Anschluß für die Lang-, Mittel- und Kurzwellen-Bereiche.

Meist werden Sie durch die hohe UKW-Empfindlichkeit des Empfängers eine große Anzahl von Sendern bereits mit der eingebauten UKW-Antenne hören können. In ungünstigen Empfangslagen, d. h. in bergigen Gebieten oder wenn Sie weiter entfernte UKW-Sender empfangen möchten, ist ein UKW-Außendipol von Vorteil. Damit können Sie außer UKW auch die übrigen Wellenbereiche empfangen. Unbedingt zu empfehlen ist ein UKW-Außendipol, wenn Sie Stereo-Sendungen optimal empfangen wollen. Der Qualitätsgewinn lohnt Ihnen diesen Aufwand reichlich. Sollten Sie auf Grund der örtlichen Empfangsverhältnisse *getrennte* Antennen verwenden müssen, d. h. den Außendipol oder die eingebaute Antenne für UKW-Empfang und eine geschirmte Außenantenne für den Empfang auf den anderen Bereichen, so entfernen Sie bitte den Draht zwischen den Antennenbuchsen am Chassis (Trennstelle).

Ihr Fachhändler wird Sie gern über die Wahl und Anbringungsart einer Antennenanlage beraten.

## **Zur Beachtung**

Ihr Gerät besitzt die neuen Antennenanschlußbuchsen für Flachstecker (nach DIN). Die geeigneten Stecker sind, sofern Ihr Anschlußkabel noch nicht damit ausgerüstet ist, über Ihren Fachhändler oder u. a. von den Firmen Roka, Stocko oder Hirschmann zu beziehen.

## Lautsprecher-Boxen

Stereophonie vermittelt dem Zuhörer ein echtes räumliches Klangerlebnis. Durch Stereo- und HiFi-Technik ist es möglich geworden, stereophone Musik — sei es nun durch Platte, Band oder Rundfunk — so wiederzugeben, daß der Zuhörer den Eindruck hat, er säße selbst im Konzertsaal. Das Hören mit zwei Ohren, wie es ja natürlich ist, wird in der Technik der Stereo-Aufnahme nachgebildet. Über getrennte Mikrofon- und Verstärkerkanäle werden gleichzeitig dieselben Darbietungen aufgezeichnet. Die originalgetreue Wiedergabe hat dann wiederum über zwei getrennte Kanäle und Lautsprecher oder Lautsprechergruppen zu erfolgen. Auf diese Technik der Stereo-Wiedergabe ist Ihr Konzertschrank voll eingerichtet. Mit dem Anschluß von GRUNDIG Lautsprecher-Boxen aber können Sie die Wiedergabequalität Ihres Stereo-Schranks noch weiter steigern. In Wohnräumen normaler Ausdehnung genügt der Anschluß einer Lautsprecher-Box, während für größere Räumlichkeiten zwei gleichartige Boxen vorteilhaft sind. Vor allem bei Stereo-Wiedergabe gilt: Der Abstand zwischen den Lautsprechern der beiden Stereokanäle soll genügend groß sein, was durch den Anschluß der Lautsprecher-Boxen erreicht wird. Die Abschaltung der jeweiligen Lautsprecher im Schrank erfolgt bei entsprechender Steckerstellung automatisch (siehe Skizze daneben). Der Techniker spricht dann von einer Verbreiterung der Stereobasis.

Die genormten Anschlußbuchsen für die Lautsprecher-Boxen finden Sie an der Rückseite des Schranks (Rückwandbezeichnung „Außenlautspr.“).

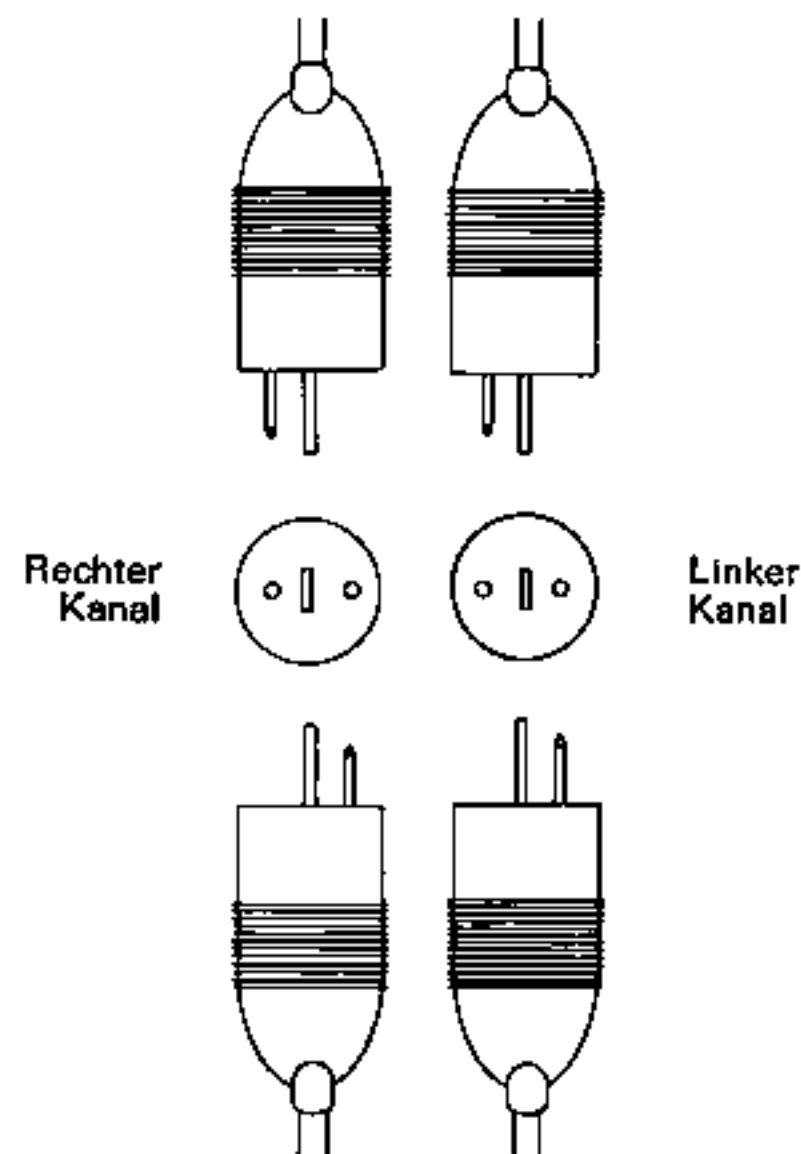
**Achtung! Der Anschluß von Außenlautsprechern, deren Gesamtimpedanz je Kanal  $4 \Omega$  unterschreitet, ist nicht zulässig.**

Zwei wichtige Regeln sind für eine einwandfreie Stereoübertragung zu befolgen:

- Es ist darauf zu achten, daß die — von vorne gesehen — links vom Konzertschrank aufgestellte Box auch mit der Anschlußbuchse „links“ verbunden ist. Entsprechendes gilt natürlich für den Anschluß „rechts“.
- Der günstigste Platz für Zuhörer ist gegenüber dem Konzertschrank oder der ganzen Stereo-Anlage in einer Entfernung, die in etwa der Länge der vorne erwähnten Stereobasis gleichkommt.

Irgendwelche raumakustisch bedingte Unstimmigkeiten in der Stereo-Wiedergabe lassen sich in den meisten Fällen mit dem Balance-Regler am Rundfunkteil beseitigen. Ihr Fachhändler wird Sie gerne beraten.

Wird der Lautsprecherstecker jeweils mit dem runden Stift nach links — von der Geräterückseite gesehen angeschlossen, so werden die Schranklautsprecher abgeschaltet.



Bei diesen Steckerstellungen (runder Stift nach rechts) sind Schrank- und Außenlautsprecher in Betrieb



## **Tonband-Aufnahme und -Wiedergabe**

Dazu verbinden Sie Ihr Tonbandgerät mit der Buchse TB **QQ**. Es ist ein Kabel mit Normsteckern zu verwenden, welches gleichzeitig für Aufnahme und Wiedergabe dient. Bei der Wiedergabe von Tonband-Aufnahmen ist die TA/TB-Taste zu drücken. für Stereo-Wiedergabe muß die Taste MONO ausgelöst sein.

**Hinweis** (gilt nicht für Modelle „Ehrenfels“ und „KS 810“)

Der freie Raum hinter der Frontklappe ist als Plattenablage gedacht. Es kann auch ein Tonbandgerät passender Größe darin abgestellt werden. Wenn ein Tonbandgerät in diesem Raum betrieben werden soll, muß zwecks ausreichender Belüftung die Schrankklappe geöffnet bleiben. Beachten Sie bitte auch die Bedienungsanleitung für das Tonbandgerät.

## **Zur Beachtung**

Ihr wertvoller Konzertschrank darf sicher die gleiche sorgfältige Behandlung beanspruchen, die Sie auch Ihren Möbeln angedelhen lassen: Große Hitze oder Feuchtigkeit sind zu vermeiden. Stellen Sie das Gerät nicht direkt an die Wand, denn es braucht etwas Luft zur Kühlung.

Gehäuse nur mit weichem, staubbändigem Lappen reinigen. Keine scharfen Polier- oder Reinigungsmittel verwenden.

Achten Sie bitte darauf, daß Ihr Fachhändler die beiliegende GRUNDIG GARANTIE-URKUNDE und Kontrollkarte ordnungsgemäß ausfüllt.

## **Technische Daten**

**Stromart:**

Nur für Wechselstrom 50 Hz,  
umschaltbar für 110 und 220 Volt

**Stromverbrauch:**

max. 25 Watt

Plattenwechsler 8,5 Watt

**Netzsicherungen:**

Für 110 Volt 250 mA träge;

für 220 Volt 125 mA träge;

**Bestückung:**

21 Transistoren, 12 Dioden, 2 Gleichrichter

**Beleuchtung:**

2 Skalenlämpchen, zyl. 7 V/0,1 A

Stereo-Anzeige: 6 V/50 mA

**Phonoraum-Beleuchtung:**

(nur bei Stolzenfels):

1 Glühlampe Pilzform, Sockel E 14;

220 V, 15 W

**Empfangsbereiche:**

Langwelle: 145 ... 350 kHz

Mittelwelle: 510 ... 1620 kHz

Kurzwelle: 5,9 ... 16,2 MHz

UKW: 87,5 ... 108 MHz

**Kreise:**

AM 7 (2 veränderbar, 5 ZF fest)

FM 12 (2 veränderbar, 7 ZF fest, 2 für

Eingangsbandfilter, 1 Nebenwellensperre)

**UKW-Außendipol:**

Verwendbar ist jede Dipolantenne mit einem Anpassungswert von 240  $\Omega$

**Ferritstab-Antenne:**

Zur Empfangsverbesserung im Mittel- und Langwellenbereich

**Klangregelung:**

GRUNDIG Klangwaage mit Raststellung bei optimalem Klang

**Lautstärkeregelung:**

Gehör richtig

**Ausgangsleistung:**

5 Watt je Kanal

**Schallplatten- und Bandwiedergabe:**

TA/TB-Taste drücken

**Lautsprecher:**

Mandello / Como / KS 810 / KS 821 /

Ehrenfels / Stolzenfels:

2 perm.-dyn. Superphon-Lautsprecher

Bergamo / KS 850:

4 perm.-dyn. Superphon-Lautsprecher

**Abmessungen:**

Como: ca. 78 x 82 x 36 cm

Mandello: ca. 118 x 77 x 38 cm

KS 810: ca. 100 x 72 x 36 cm

KS 821: ca. 118 x 77 x 38 cm

Ehrenfels: ca. 104 x 81 x 38 cm

Stolzenfels: ca. 131 x 84 x 41 cm

Bergamo / KS 850: ca. 145 x 75 x 43 cm

**FTZ-Nr. U 101**

Änderungen vorbehalten!

## Dear Customer!

Congratulation on your purchase of this GRUNDIG radiogram. We are convinced it will bring you many happy hours of enjoyment. These operating instructions will give you all necessary Informations to use your radiogram to its fullest advantage. So read it carefully — it will be time well spent. The instrument is designed to operate on AC, 50—60 Hz and is pre-set for 220 V operation. It can be converted to 110 V operation after having removed rear panel. (See paragraph „Mains Voltage Selection“, Page 3).

### Switching On/Off, Wave Bands

To switch on, simply press one of the following buttons:

- LW = LW Band
- MW = MW Band (AM)
- KW = SW Band
- UKW = FM Band
- TA/TB = Record Player / Tape recorder

To switch off, press button marked AUS (off).

### Volume Control

Adjust the volume with the left-hand slider control. Pushing the control to the right increases the volume.

### Station Tuning

Use the large right-hand control knob to tune in the station you require. The built-in flywheel tuning allows you to move the pointer across the scale quite quickly and ensures rapid and troublefree precise station tuning.

### Ferrite Aerial

A ferrite aerial is fitted inside your radiogram. This is effective on the medium and long waveband only and reduces interference from adjacent stations.

### Stereo Radio Reception

Your instrument is designed for FM stereo broadcasts according to the FM multiplex procedure. The built-in stereo decoder provides automatic separation of mono and stereo transmissions. Therefore the button MONO should always rest in stereo position (button not pressed). Upon reception of a stereo signal the indicator marked FM Stereo (at the lower left) then will automatically light up. To obtain mono reception of a stereo signal press button MONO. This is recommended when a weak stereo signal, resulting in noisy reproduction, is received.

### Tone Balance

A tone balance control (centre slider control) is fitted to your instrument to enable you to set the tonal quality to your own requirements. If you push the control to the right, treble notes are emphasized. If you push the control to the left, bass notes are emphasized. In the centre position of the tone balance control the response is approximately level.

### Stereo Balance

True-to-life stereo reception makes it necessary to balance the output from the two loudspeaker channels. Otherwise you would get the impression that the sound comes only from the loudspeaker with the largest volume. The acoustic balance between loudspeakers can become upset because of the acoustic conditions of your room, reflections from hard walls, etc. and for this reason methods are provided so that a proper stereo balance can be achieved. Push the right-hand slider control to the left or right to obtain the best possible stereo reception. You may also set the control whilst listening to a mono broadcast. If you are standing exactly in front of your receiver and between the loudspeakers, then the sound should appear to come from a point exactly between the two loudspeakers when the stereo balance is correctly adjusted.

### Record Reproduction

The record player fitted to your radiogram will handle all the usual mono and stereo records. It is already connected to the appropriate socket (Ⓞ) of the radio chassis and a separate instruction book is provided. To play records, press the button TA/TB. If you are playing stereo records, then leave the "MONO" button in its rest position, or, if it should be pressed, release it by pressing once again.

## Aerial Connections

Sockets for the connection of an external aerial, earth and an FM dipole are fitted to the back of the chassis. The socket marked  $\Upsilon$  is intended for the connection of an AM aerial to improve reception on the long, medium and short wavebands.

The built-in FM aerial will be adequate for the majority of cases. If you live in a fringe area, however, then you will have to connect an FM dipole. This should be mounted as high as possible and it should face the station you wish to receive. An FM dipole will also improve reception on the other wavebands. You require an efficient FM aerial when receiving FM stereo broadcasts. The FM dipole fitted into your instrument may be enough in many cases but you are well advised to consider the installation of an FM dipole to get maximum stereo quality. If your local conditions demand that you use different aerials, i. e. an external FM dipole or the built-in FM aerial and a separate external aerial for reception of the AM wavebands, then please pull out the piece of wire which is just in the middle of the aerial sockets. Your local dealer will, of course, be able to advise you further on your aerial requirements.

### Note:

Your instrument is fitted with new flat-pin aerial/earth input sockets. You can obtain these from your GRUNDIG dealer.

## Extension Loudspeakers

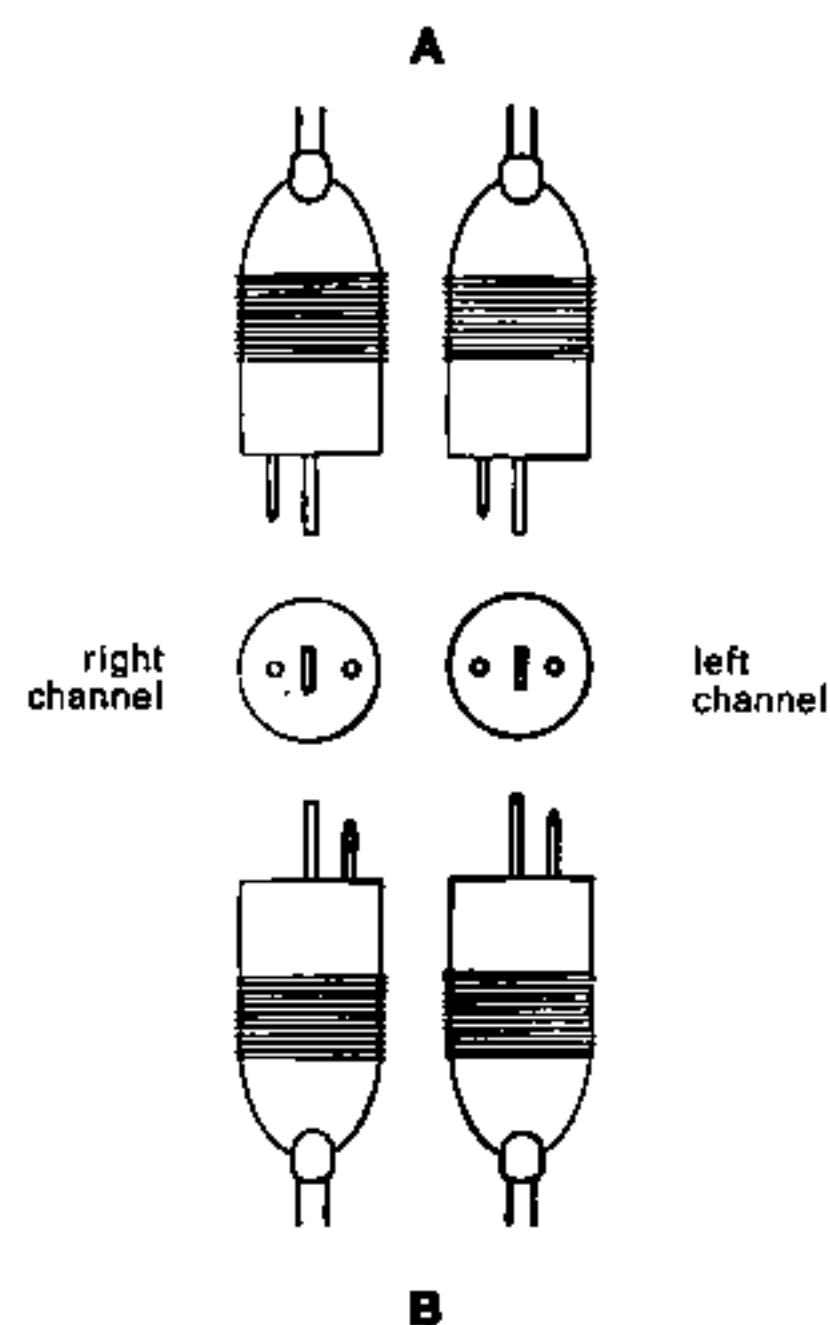
Stereophonic reproduction creates a most uncanny impression of realism. You are listening to two separate loudspeaker channels which are connected to two independent amplifiers and these again receive their signal from two microphones, a stereo tape or a stereo record.

The level of stereo effect depends to a large extent on the quality of your radiogram and on the distance between the two loudspeaker channels. Whilst your radiogram is an instrument of extremely high technical quality and perfection, you can increase the stereo effect further by fitting extension loudspeakers to the appropriate sockets on the back of the chassis. This would enable you to increase the loudspeaker spacing, so widening the separation and stereo effect. GRUNDIG manufactures a full range of extension loudspeakers which are suitable for your radiogram. They are fitted with the correct type of connecting plug and they match your radiogram perfectly.

GRUNDIG extension loudspeakers and hifi loudspeaker systems come in a range of sizes, finishes and prices and your GRUNDIG dealer will be pleased to give you all the additional information which you require.

Extension loudspeakers are connected to the appropriate sockets on the back of the radiogram, and all you must remember is to connect the left-hand loudspeaker (seen from the front) to the left-hand channel output, the right-hand loudspeaker to the right-hand channel output.

The best stereo effect is obtained at a distance which is approximately equal to the loudspeaker spacing.



For connecting Stereo-Loudspeaker Systems, the round plug pin should point to the left when looking on the speaker socket (position A). Thus the corresponding speaker(s) of the radiogram is (are) cut off automatically (see figure).

If the loudspeakers of the console shall not be switched off, e. g. for connection of simple extension loudspeakers, choose plug position B.

**Important! Connection of speakers with a total impedance of less than 4  $\Omega$  per channel is not permissible.**

## **Tape Recorder Connection**

To record from your radiogram or to play back through your radiogram, connect your tape recorder to the socket marked TB  $\text{OO}$ . If you are using a lead fitted with two 5-pin plugs and if your tape recorder is fitted with the appropriate socket, then you can record from your radiogram and play back through it without changing leads or sockets. At reproduction press button TA/TB. In the case of stereo recordings or playback, also leave the button marked "MONO" in its rest position.

**Hint** (not valid for models "Ehrenfels" and "KS 810")

The free compartment behind the front flap is provided for depositing of grammophone discs. But you can also accommodate a tape recorder of appropriate size in this compartment. Do not forget to open the front flap at operation of the recorder to ensure adequate ventilation. Read also the instruction supplied with the tape recorder.

## **Your Radiogram Cabinet**

Please treat the cabinet of your radiogram just as you would treat your furniture. Protect it against moisture and heat and do not push it fully against the wall — you should leave some little space to ensure adequate ventilation. Sudden changes in temperature or moisture could cause parts of the cabinet to warp, so please keep your radiogram in a well-ventilated room and in a position which is not too close to open fires, radiators or other heaters.

**Attention** Clean cabinet only with soft duster. Do not use abrasive polishes or cleaner.

## **Specification:**

**Power supply:**  
50/60 Hz mains of 110 and 220 V

**Current consumption:**  
25 W maximum,  
record changer 8.5 W

**Fuses:**  
250 mA surge-resisting for 110 V;  
125 mA surge-resisting for 220 V AC  
Please never repair a fuse

**Semi-conductors:**  
21 transistors, 12 diodes, 2 rectifiers

**Scale bulbs:**  
2 cylindrical, 7 V / 0.1 A

**Stereo indicator:**  
1 bulb 6 V / 50 mA

**Console illumination:**  
(only at Stolzenfels):  
1 bulb, 220 V, 15 W, with E 14 base

**Wavebands:**  
LW 145 . . . 350 kHz  
MW 510 . . . 1620 kHz  
SW 5.9 . . . 16.2 MHz  
VHF (FM) 87.5 . . . 108 MHz

**VHF (FM) dipole:**  
240  $\Omega$

**Ferrite aerial:**  
To improve reception in the medium and long wavebands

**Tone control:**  
Tone balance control

**Volume control:**  
Fully compensated

**Output power:**  
5 W per channel

**Record and tape reproduction:**  
By depressing TA/TB key

**Speakers:**  
Mandello / Como / KS 810 / KS 821 /  
Ehrenfels / Stolzenfels:  
2 perm. dyn. speakers  
Bergamo / KS 850:  
4 perm. dyn. speakers

**Dimensions:**  
Como: approx. 78 x 82 x 36 cm  
Mandello: approx. 118 x 77 x 38 cm  
KS 810: approx. 100 x 72 x 36 cm  
KS 821: approx. 118 x 77 x 38 cm  
Ehrenfels: approx. 104 x 81 x 38 cm  
Stolzenfels: approx. 131 x 84 x 41 cm  
Bergamo / KS 850: approx. 145 x 75 x 43 cm

**The right is reserved to alter specifications and other details without prior notice**

## **Important**

Please ask your GRUNDIG dealer to complete the enclosed GRUNDIG guarantee document and control card.

## **Cher Client,**

Nous vous félicitons pour l'acquisition du meuble musical GRUNDIG, et nous sommes persuadés qu'il vous procurera pendant longtemps joie et détente.

Ce meuble doit être branché sur le réseau alternatif; ayant été mis en 220 V à sa sortie d'usine, il peut être adapté à la tension de votre appartement si besoin est, après avoir enlevé le panneau arrière (voir paragraphe "Adaptation de la tension de fonctionnement" en page 3).

## **Marche et Arrêt**

L'appareil est mis sous tension en enfonçant l'une des touches suivantes:

LW = GO (grandes ondes)  
MW = PO (petites ondes)  
KW = OC (ondes courtes)  
UKW = FM (modulation de fréquence)  
TA/TB = reproduction de disques et de bandes magnétiques (magnétophone)  
Pour couper l'appareil, appuyer à fond sur la touche marquée AUS (arrêt).

## **La puissance**

se règle par le curseur gauche. La puissance augmente en le poussant vers la droite.

## **La recherche-émetteurs**

s'effectue par le grand bouton de droite. L'entraînement avec volant permet de déplacer l'aiguille très aisément sur la totalité du cadran, offrant ainsi un réglage d'émetteur rapide et confortable.

## **Antenne ferrite pour PO et GO**

Pour la suppression des perturbations, provoquées par des émetteurs de fréquences voisines dans la gamme PO.

## **Réception des émissions radiophoniques en stéréophonie**

Votre appareil est équipé pour la réception des émissions FM stéréophoniques conformément au procédé dit du son pilote (FM multiplex). Le décodeur stéréo intégré est muni d'un automatisme électronique de commutation capable de discerner si le programme offert par l'émetteur est émis en mono ou en stéréo. Par principe, il convient de maintenir l'appareil constamment en position «stéréo» (touche MONO déclenchée), le décodeur choisissant automatiquement le mode de fonctionnement adéquat. En cas de réception d'un programme stéréophonique, la lampe-témoin rouge FM-STEREO s'allumera. Si l'on désire néanmoins la réception monaurale d'une émission stéréophonique, l'appareil peut être commuté en conséquence en enclenchant la touche MONO.

## **Réglage de tonalité**


Le curseur central permet de faire varier la tonalité selon votre goût personnel. Pour accentuer les aigus, il convient de le pousser à droite; en le poussant à gauche, il fait davantage ressortir les graves. Le cran d'arrêt, au milieu de la course, assure une reproduction uniforme des graves et aigus.



## **Balance stéréo**

Pour obtenir une véritable reproduction stéréophonique de disques stéréo, bandes stéréo ou émissions en stéréophonie, il est indispensable que le débit acoustique diffusé par les deux canaux de HP stéréo soit identique. En cas de décalage de cet équilibre acoustique (par exemple dû à des conditions locales défavorables), l'oreille s'orientera vers la source sonore la plus puissante, ce qui fausserait considérablement la sensation stéréophonique. Or, le curseur droit poussé à droite ou à gauche — permet de rétablir cet équilibre suivant votre ouïe et votre goût.


## Antennes

A la face arrière de l'appareil se trouvent quatre prises normalisées destinées aux antennes et à la liaison terre. Il s'agit de prises conformes aux nouvelles normes DIN (prises de section rectangulaire); les fiches correspondantes de marque Roka, Stocko ou Hirschmann se trouvent chez votre revendeur.


Les deux prises marquées  sont prévues pour le raccordement d'un dipôle FM. Si la haute sensibilité de l'appareil permet l'utilisation d'antennes de fortune, de sorte qu'il est possible dans certains cas de recevoir des émetteurs FM à l'aide du dipôle FM incorporé il sera néanmoins indispensable d'installer un dipôle extérieur pour exploiter à fond toutes les possibilités et la haute qualité du tuner. Cela vaut en particulier pour la réception des émissions stéréophoniques, la pratique ayant prouvé que celles-ci nécessitent l'emploi d'une excellente installation d'antenne. Et cela en particulier dans des endroits de réception défavorables, par exemple en montagne ou si vous désirez écouter des émetteurs FM très lointains.

Un dipôle extérieur doit être monté sur le toit, si possible très haut et dégagé et être orienté vers l'émetteur désiré. Ce dipôle FM extérieur permet également une réception précaire des gammes AM, l'appareil étant muni d'une liaison interne correspondante. La prise marquée  représente une connexion haute Inductance pour antenne extérieure AM. La mise à la terre de l'appareil — recommandée pour la réception des ondes courtes — s'effectue par la prise . Si les conditions de réception locales imposent l'emploi de deux antennes séparées pour AM et FM, il est indispensable d'enlever la boucle entre les prises antennes; ceci pour éviter une influence réciproque des deux antennes. Votre revendeur vous conseillera utilement quant au choix et à l'installation d'antennes correctes.

## Reproduction de disques

Le tourne-disques incorporé est déjà relié à la prise TA  de la partie radio. Il permet la lecture de tous les disques courants en version mono et stéréo. Veillez aux indications portées sur la notice d'emploi jointe au tourne-disques. Pour la reproduction, enfoncer sur le récepteur la touche TA/TB et, dans le cas de disques stéréophoniques, veiller à ce que la touche MONO soit déclenchée.

## Enregistrement et lecture de bandes magnétiques

Pour ces opérations, relier votre magnétophone à la prise magnéto TB  au dos de l'appareil. Utiliser un câble muni de fiches normalisées, servant à la fois à l'enregistrement et à la reproduction. Pour la lecture d'enregistrements magnétiques, enclencher la touche TA/TB. S'il s'agit de bandes stéréophoniques, la touche MONO doit être déclenchée.

**Note** (non valable pour les modèles «Ehrenfels» et «KS 810»)

Le compartiment derrière l'abattant avant est prévu pour la réception de disques, mais il peut être également utilisé pour le logement d'un magnétophone. Veiller à ce que l'abattant soit ouvert pendant l'opération du magnéto pour assurer une aération suffisante.

## Enceintes acoustiques

La stéréophonie apporte à l'auditeur la sensation d'un événement musical réellement spatial. Grâce à la technique stéréo et HiFi, il est devenu possible de reproduire la musique stéréophonique — que ce soit sur disque, bande magnétique ou émission radiophonique — de façon à créer, chez l'auditeur, l'impression de se trouver lui-même dans la salle de concerts. L'écoute naturelle avec deux oreilles est reconstituée par la technique de l'enregistrement stéréo. La même émission est enregistrée simultanément par deux canaux de micro et d'ampli séparés. La reproduction, fidèle à l'original, doit à son tour s'effectuer par deux canaux et haut-parleurs ou groupes de HP séparés. Votre meuble musical est entièrement conçu pour cette technique de la reproduction stéréophonique. Or, le raccordement d'enceintes acoustiques GRUNDIG permet d'augmenter encore la qualité de reproduction de votre meuble stéréo. La vaste gamme GRUNDIG tient à votre disposition les enceintes complémentaires adaptées à toutes pièces de toutes dimensions. Dans les appartements de dimensions normales, il suffira de relier un seul box; pour les pièces plus grandes, deux enceintes sont à prévoir. Il convient de veiller à cette règle notamment en reproduction stéréo car l'écart entre les haut-parleurs ou groupes de haut-parleurs doit être suffisamment grand. Cette condition est remplie par le raccordement d'enceintes acoustiques si les haut-parleurs incorporés du meuble sont automatiquement coupés (voir fig. A). Le technicien parlera alors de "l'élargissement de la base stéréo". Les prises de connexions normalisées, destinées au raccordement des enceintes acoustiques, se trouvent à l'arrière du meuble.

**ATTENTION! L'impédance globale des haut-parleurs raccordés doit être supérieure à 4 ohms par canal!**

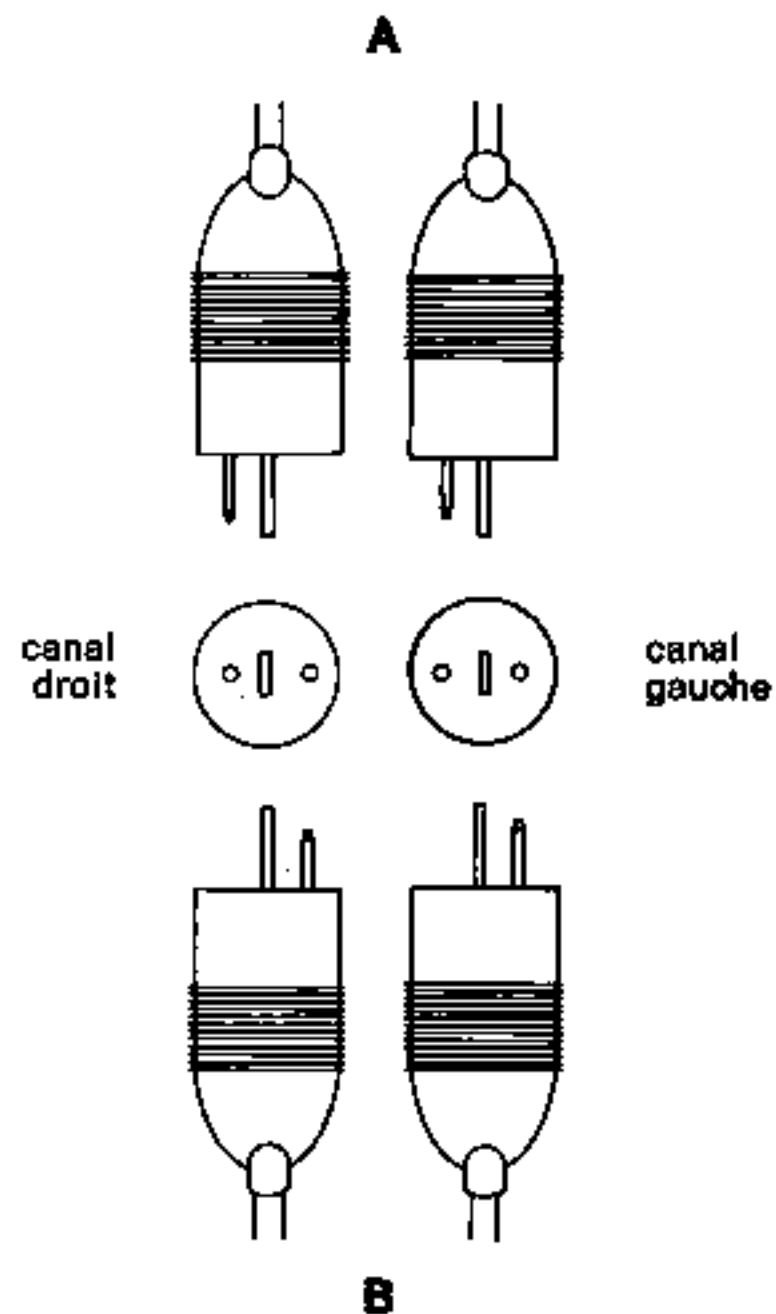
Deux règles importantes à observer pour une reproduction stéréo impeccable: Veiller à ce que l'enceinte acoustique disposée à gauche du meuble musical — vu de devant — soit effectivement reliée à la prise correspondant au canal gauche, marquée "links" (gauche). Il en est naturellement de même pour le raccordement au canal droit. La meilleure place pour les auditeurs se trouve face au meuble musical ou à la chaîne stéréo — à une distance correspondant à peu près à la largeur de la base stéréo déjà mentionnée. D'éventuelles déficiences dans la reproduction stéréo, dues aux conditions acoustiques de la pièce, peuvent dans la plupart des cas être éliminées par le réglage de balance. Votre revendeur vous conseillera utilement à ce sujet.

### Fiches branchées en A:

le HP incorporé du canal correspondant est coupé. Connexion conseillée pour le branchement d'enceintes acoustiques importantes.

### Fiches branchées en B:

les HPs incorporés du meuble restent commutés. Connexion conseillée pour diffuseurs et petits haut-parleurs supplémentaires.



## **Avis important**

Votre précieux appareil a certainement droit aux mêmes bons soins que le reste de votre mobilier: chaleur excessive ou humidité sont à éviter. Il ne faut pas non plus le »coller« au mur; il a besoin d'air pour le refroidissement.

Veiller à ce que les cartes de contrôle et de garantie soient dûment remplies par le revendeur.

Attention: Nettoyer l'ébénisterie à l'aide d'un chiffon doux antipoussière, à l'exclusion de tout produit de polissage.

## **Caractéristiques techniques**

### **Courant:**

alternatif 50 Hz;  
adaptable pour 110 et 220 V

**Consommation:** maximum 25 W;  
tourne-disques: 8,5 W

### **Fusibles:**

en 110 V: 250 mA (fusion lente)  
en 220 V: 125 mA (fusion lente)

### **Équipement:**

21 transistors, 12 diodes, 2 rectificateurs

### **Éclairage du cadran:**

2 ampoules cylindriques 7 V/0,1 A

### **Indication stéréo:**

1 lampe 6 V/50 mA

### **Éclairage du meuble:**

(seulement pour Stolzenfels):

1 lampe 220 V/15 W,  
avec culot type E 14

### **Gammes de réception:**

GO 145 ... 350 kHz  
PO 510 ... 1620 kHz  
OC 5,9 ... 16,2 MHz  
FM 87,5 ... 108 MHz

### **Circuits:**

AM 7 (2 variables, 5 FI fixes)  
FM 12 (2 variables, 7 FI fixes, 2 pour les  
filtres de bande d'entrée, 1 réjecteur)

### **Dipôle FM extérieur:**

il peut être utilisée toute antenne dipôle  
ayant une valeur d'adaptation de 240 ohms

### **Antenne ferrite:**

pour améliorer la réception en PO et GO

### **Réglage de tonalité:**

balance de tonalité GRUNDIG, avec cran  
d'arrêt correspondant à la tonalité optimale.

### **Réglage de puissance:**

physiologique

### **Puissance de sortie:**

5 W par canal

### **Reproduction de disques et de bandes magnétiques:**

enclencher la touche TA/TB

### **Haut-parleurs:**

Mandello / Como / KS 810 / KS 821 /  
Ehrenfels / Stolzenfels:

2 haut-parleurs perm. dynamiques

Bergamo / KS 850:

4 haut-parleurs perm. dynamiques

### **Dimensions:**

Como: env. 78 x 82 x 36 cm

Mandello: env. 118 x 77 x 38 cm

KS 810: env. 100 x 72 x 36 cm

KS 821: env. 118 x 77 x 38 cm

Ehrenfels: env. 104 x 81 x 38 cm

Stolzenfels: env. 131 x 84 x 41 cm

Bergamo / KS 850: env. 145 x 75 x 43 cm

**Sous réserve de modifications**



## **Egregio Cliente,**

ci congratuliamo con Lei per l'acquisto di questo radiofonografo stereo GRUNDIG, il quale, siamo persuasi, sarà per Lei un mezzo di soddisfazione costante. Prima di mettere in funzione l'apparecchio, la preghiamo di leggere attentamente le istruzioni che seguono.

L'apparecchio va collegato solo alla rete a corrente alternata e lascia la fabbrica predisposto per funzionare con una tensione di 220 Volt. Se tale tensione è diversa da quella della Sua abitazione, si deve agire sul cambiatensione (vedere paragrafo "Cambiamento della tensione di funzionamento", p. 4).

## **Accensione e spegnimento**

L'apparecchio si accende premendo uno qualsiasi dei tasti selettori.

LW = Onde Lunghe (OL)  
MW = Onde Medie (OM)  
KW = Onde Corte (OC)  
UKW = Modulazione di Frequenza (FM)  
TA/TB = Phono (da premere per l'ascolto di dischi o di nastri magnetici)

Per spegnere l'apparecchio premere il tasto contrassegnato da "AUS" sulla scala.

## **Volume sonoro**

Si regola con il cursore di sinistra. Lo spostamento della manopola verso destra provoca un aumento del volume sonoro.

## **Sintonizzazione**

Si effettua con la grande manopola di destra. Il volano incorporato rende possibile uno scorrimento dolce e costante dell'indice su tutta la scala, con possibilità di rapidi spostamenti.

## **Antenna ferrite**

Per sopprimere le interferenze di trasmettitori molto vicini fra di loro in ricezione in Onde Medie e Lunghe, l'apparecchio è dotato di un'antenna ferrite.

## **Ricezione Radio Stereofonica**

L'apparecchio è predisposto per la ricezione FM stereo secondo il sistema del segnale pilota (FM-Multiplex). Il decoder stereo provvederà automaticamente alla commutazione Mono/Stereo a seconda del tipo di trasmissione ricevuta (il tasto Mono non deve essere premuto). La lampada indicatrice stereo (a sinistra in basso) si illumina quando il programma ricevuto è del tipo stereofonico. Se si desidera ricevere un programma stereofonico in Mono deve essere premuto il tasto MONO.

### **Regolazione di tono**

Con il cursore centrale si può regolare la tonalità della riproduzione secondo il desiderio personale. Portando la manopola verso destra si esaltano i toni acuti, mentre verso sinistra si esaltano i toni bassi. Nella posizione centrale, in cui si ha un piccolo scatto di arresto, si ha una riproduzione ideale sia dei toni bassi che degli acuti.

### **Bilanciamento stereo**

Per una perfetta riproduzione stereofonica da dischi, da nastri, o di trasmissioni radio stereo, è importante che i due canali di altoparlanti forniscano una eguale potenza sonora. Una variazione di questa "uguaglianza acustica", dovuta in molti casi all'ambiente, orienta l'orecchio verso la sorgente sonora che prevale falsando notevolmente l'effetto stereofonico. Spostando verso sinistra o verso destra il cursore situato all'estrema destra, si può ottenere la compensazione necessaria per un perfetto ascolto.

### **Collegamenti d'antenna**

Le prese di collegamento per l'antenna esterna ( $\Upsilon$ ), terra ( $\text{⏏}$ ) e dipolo FM ( $\text{—|—}$ ) si trovano nella parte posteriore dell'apparecchio. La presa contrassegnata  $\Upsilon$  è destinata all'antenna esterna per la ricezione delle gamme OL, OC, e OM. Grazie all'alta sensibilità del ricevitore radio, l'antenna FM incorporata è in molti casi sufficiente per la ricezione di numerose stazioni. In zone di difficoltosa ricezione, come per es. in montagna o per ricevere delle stazioni FM molto lontane, è consigliabile l'installazione di un dipolo FM esterno. Questo dipolo esterno va posto quanto più possibile in alto in zona libera al di sopra del tetto della casa e direzionato verso la stazione emittente. Questo dipolo esterno permette di migliorare la ricezione, oltre che in FM, anche in tutte le altre gamme. Il dipolo esterno FM è invece indispensabile per la ricezione di programmi stereofonici.

Il guadagno di qualità nella riproduzione stereofonica compenserà senz'altro la maggior spesa. Se, per le condizioni locali di ricezione, è necessaria l'utilizzazione di due antenne separate per AM e FM, togliere il ponticello tra le prese d'antenna. Il Vostro Rivenditore Vi consiglierà comunque nella scelta e nell'installazione dell'antenna.

**Attenzione!** Questo apparecchio possiede le buone prese d'antenna per spine platte (secondo le norme DIN). Queste spine speciali sono disponibili presso il Vostro Rivenditore oppure presso il nostro Servizio Ricambi.

### **Riproduzione di dischi**

Il cambiadischi incorporato è collegato con una spina normalizzata alla presa TA  $\text{⊙}$  (fono). Per l'uso del cambiadischi riferirsi alle istruzioni ad esso relative. Sull'apparecchio va premuto il tasto TA/TB. Per un disco monofonico il tasto MONO deve trovarsi premuto, mentre per un disco stereofonico esso non va premuto.

### **Registrazione e riproduzione di nastri**

Il registratore a nastro va collegato alla presa normalizzata TB  $\text{⊙}$ , impiegando un cavo di collegamento che serve sia per la registrazione che per la riproduzione. Per la riproduzione di nastri, va premuto il tasto "TA/TB". Il tasto MONO dovrà trovarsi nella posizione relativa al tipo di nastro magnetico da riprodurre.

**Attenzione** (non vale per i modelli "Ehrenfels" e "KS 810")

Il vano all'interno dell'antina frontale serve per discoteca. In esso può però essere inserito anche un registratore a nastro di medie dimensioni. In questo caso l'antina anteriore deve rimanere aperta durante il funzionamento, per assicurare al registratore la necessaria ventilazione. Per l'uso del registratore attenersi alle istruzioni ad esso relative.

## Box di altoparlanti

La stereofonia dona all'ascoltatore una sensazione di ascolto tridimensionale. Grazie allo stereo ed alla tecnica dell'alta fedeltà è divenuto possibile riprodurre musica stereofonica (da dischi, da nastri o da trasmissioni radio) in modo tale da dare all'ascoltatore l'impressione di trovarsi al centro della sala da concerto. L'ascolto binaurale (con due orecchi), come è naturalmente, è stato applicato nel campo delle registrazioni stereo. Attraverso microfoni e canali di amplificazione separati, vengono registrate separatamente le due sensazioni sonore. La riproduzione dell'unità originale, avviene poi attraverso due altoparlanti o due gruppi di altoparlanti. Su questa tecnica di riproduzione stereofonica è basata la costruzione del Suo radiofonografo. La qualità di riproduzione stereo può essere inoltre ulteriormente incrementata tramite l'impiego di box di altoparlanti e di diffusori sonori. Si possono scegliere box adatti a stanze di qualunque dimensione. Per normali stanze di abitazione, è sufficiente il collegamento di un solo box, mentre per stanze più grandi o per sale, è conveniente l'impiego di due box. Per la riproduzione stereo, vale soprattutto questa norma: i due gruppi di altoparlanti dei due canali stereo debbono essere distanti fra di loro il più possibile, per quanto lo consentono i cavi di collegamento. L'esclusione degli altoparlanti interni del radiofonografo avviene automaticamente. Il tecnico parlerebbe in questo caso di "prolungamento della base di diffusione stereo". Le prese normalizzate per il collegamento dei box di altoparlanti e dei diffusori sonori si trovano sulla parte posteriore dell'apparecchio e sono contrassegnate dal simbolo degli altoparlanti.

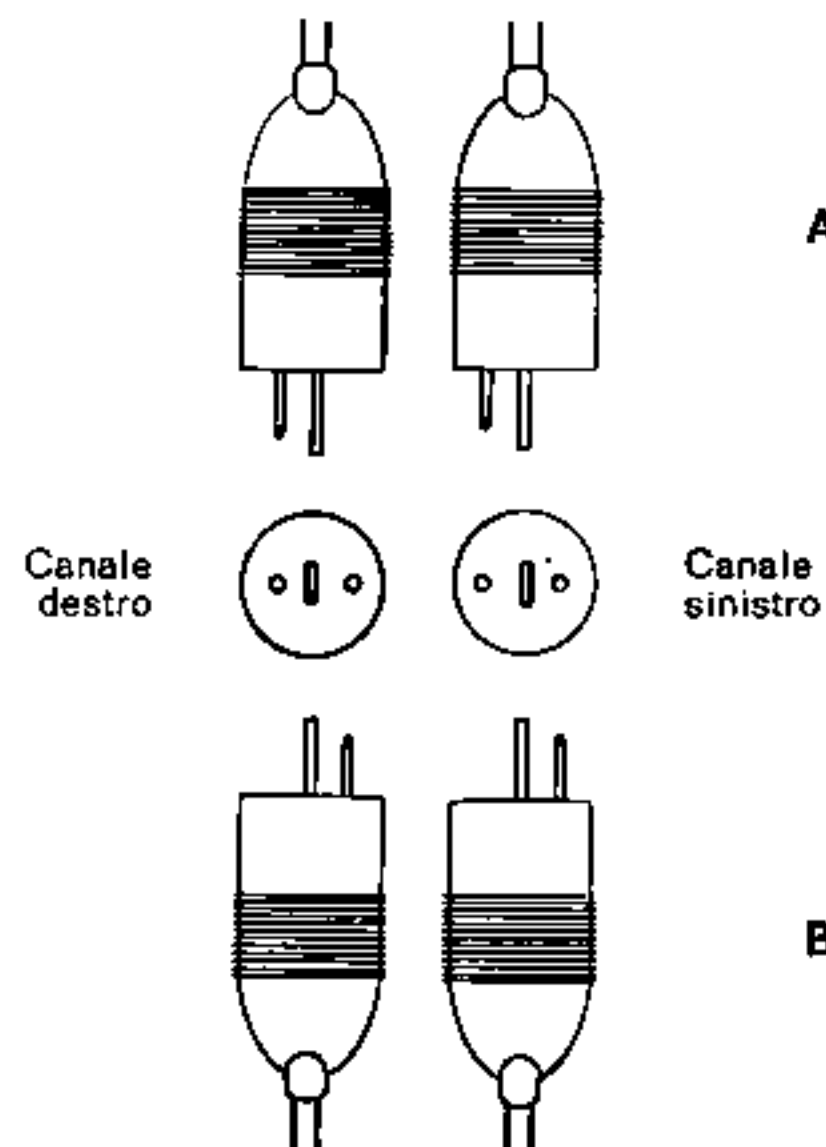
Ancora due regole importanti per una riproduzione stereo ineccepibile:

- Fare attenzione che i box posti a sinistra del radiofonografo (visto di fronte) vengano collegati alla presa contrassegnata da "links" (canale di sinistra) e quelle di destra alla presa contrassegnata da "rechts" (canale di destra).
- Il posto migliore d'ascolto, relativamente al radiofonografo o all'insieme radiofonografo e box, si trova di fronte al centro dell'apparecchio, ad una distanza pari a quella esistente fra gli altoparlanti od i gruppi di altoparlanti.

Eventuali differenze acustiche di riproduzione dei due canali si possono compensare con il comando di bilanciamento stereo dell'apparecchio.

**Attenzione! Non è ammissibile il collegamento di altoparlanti o di gruppi di altoparlanti la cui impedenza totale sia inferiore a 4 Ohm per canale.**

Per escludere gli altoparlanti incorporati, inserire le spine come indicato in figura A



Se le spine sono inserite come in figura B, funzionano sia gli altoparlanti incorporati che gli altoparlanti supplementari

### **Indicazioni importanti**

Al mobile del radiofonografo vanno riservate le stesse cure che si hanno per gli altri mobili di casa: evitare il forte riscaldamento e l'umidità. Esso non va appoggiato alla parete, ma deve restare discosto da essa quel tanto da consentire una giusta ventilazione. Pulire il mobile soltanto con un panno morbido. In nessun caso devono essere usate sostanze abrasive o lucidanti corrosivi.

### **Caratteristiche tecniche:**

#### **Alimentazione:**

a corrente alternata a 50 Hz, tensione commutabile su 110 oppure 220 Volt.

#### **Consumo:**

massimo 25 Watt; cambiadischi 8,5 Watt

#### **Fusibili:**

per 110 Volt, 250 mA a fusione lenta;  
per 220 Volt, 125 mA a fusione lenta.

#### **Dotazione:**

21 transistori, 12 diodi, 2 raddrizzatori

#### **Illuminazione:**

scala: 2 lampade da 7 Volt/1 A

Indicatore stereo: 1 lampada da 6 Volt/  
50 mA

Vano cambiadischi (Stolzenfels):

1 lampada da 220 Volt / 15 Watt

#### **Gamme d'onda:**

Onde Lunghe (OL): 145 . . . 350 kHz

Onde Medie (OM) 510 . . . 1620 kHz

Onde Corte (OC): 5,9 . . . 16,2 MHz

Modulazione di frequenza (FM):

87,5 . . . 108 MHz

#### **Circuiti:**

AM 7, FM 12

#### **Dipolo esterno FM:**

può essere usata qualunque antenna a dipolo con un'impedenza di 240 Ohm

#### **Antenna ferrite:**

per migliorare la ricezione in Onde Medie e in Onde Lunghe

#### **Regolazione di tono:**

tramite cursore con posizione intermedia di arresto

#### **Regolazione di volume:**

a compensazione fisiologica

#### **Potenza di uscita:**

5 Watt per canale

#### **Ascolto di dischi e di nastri magnetici:**

premere il tasto TA/TB

#### **Altoparlanti:**

Mandello / Como / KS 810 / KS 821 /

Ehrenfels / Stolzenfels:

2 altoparlanti magnetodinamici Superphon

Bergamo / KS 850:

4 altoparlanti magnetodinamici Superphon

#### **Dimensioni:**

Como: ca. 78 x 82 x 36 cm

Mandello: ca. 118 x 77 x 38 cm

KS 810: ca. 100 x 72 x 36 cm

KS 821: ca. 118 x 77 x 38 cm

Ehrenfels: ca. 104 x 81 x 38 cm

Stolzenfels: ca. 131 x 84 x 41 cm

Bergamo / KS 850: ca. 145 x 75 x 43 cm

#### **Con riserva di modifiche**

## **Algemeen**

Wilt u voordat u het toestel in gebruik gaat nemen eerst even deze gebruiksaanwijzing goed doorlezen? Er staan diverse nuttige wenken in vermeld.

Indien u deze aanwijzingen nauwkeurig opvolgt, dan kunt u van een jarenlang tevreden gebruik van het apparaat verzekerd zijn. Het toestel mag uitsluitend op het wisselspanningsnet 220 V (lichtnet) aangesloten worden. De fabriek stelde het toestel hierop af. Is uw lichtnet van een ander voltage (110 V) dan kan het apparaat omgeschakeld worden. Raadpleeg hiervoor de rubriek "Het wijzigen van bedrijfs-spanning". (Zie bladzijde 4).

## **In- en uitschakelen**

Door het drukken op een van de bloktoetsen schakelt U het apparaat in. Voor uitschakeling dient U op de met "aus" gekenmerkte toets te drukken.

- LW = langegolf
- MW = middengolf
- KW = korte golf
- UKW = FM
- TA/TB = platenspeler / bandrecorder  
(bij platen- of bandweergave indrukken)

## **Zenderafstemming**

Zenders stelt U af d.m.v. de draaiknop rechts. Een licht lopende aandrijving maakt het mogelijk zeer snel af te stemmen.

## **Volume**

Het volume regelt U door het verstellen van de meest linkse schuif-potentiometer. Verschuiven van de knop naar rechts bewerkstelligt toename van het volume.

## **Ferriet-antenne**

De ingebouwde ferritstaaf garandeert ook bij het ontbreken van een buitenantenne een goede ontvangst van middengolf- en langegolfstations.

## **Ingebouwde FM-dipool**

Door zijn zeer hoge FM gevoeligheid is in vele gevallen de ingebouwde dipool voldoende voor ontvangst van een aantal FM-stations. Deze dipool is ook werkzaam voor de kortegolf.

Wilt U echter verafgelegen FM-stations en stereoprogramma's volkomen ruisvrij ontvangen, dan gaat er niets boven een op het dak geplaatste meer-elements FM-antenne. (Zie antenne-aansluitingen).

## **Stereo-uitzendingen**

Door montage van de zg. FM-stereo multiplexdecoder is Uw toestel geschikt voor het ontvangen van stereo-uitzendingen. Deze decoder is voorzien van een automatische omschakeling bij stereo-uitzendingen. Hierdoor kunt U het toestel altijd op stereo ingeschakeld laten staan, zodat U direkt kunt zien wanneer er een stereo-uitzending is (rood controle-lampje licht dan op). Het kan voorkomen, dat er een stereo-uitzending ernstig gestoord doorkomt (te zwak antenne-sigitaal etc.). Bij het indrukken van de MONO-knop zal de ontvangst dan aanzienlijk beter zijn, echter niet in stereo.

### **Klankregelaar**

Met de middelste schuifpotentiometer kunt U de klankweergave naar Uw persoonlijke smaak regelen. Om een extra accent op de hogere tonen te leggen, dient U de knop naar rechts te schuiven. Bij verschuiving naar links komen de bassen sterker door. Bij de middenstand (0-stand) worden zowel de hoge als de lage tonen in een gunstige verhouding weergegeven.

### **Stereo-balans**

Voor een stereofonische weergave is het belangrijk, dat uit beide kanalen een gelijk volume komt. Bij een verschuiving van dit akoestische evenwicht (bv. door ongunstige ruimte-verhoudingen of door plaatsing van de zithoek naast het uitstralingsveld) oriënteert het oor zich naar de geluidsbron met het grootste volume, waardoor de stereo-indruk vervormd wordt. In zo'n geval biedt de rechtse schuifregelaar uitkomst. Deze balansregelaar maakt het mogelijk het geluid akoestisch weer in evenwicht te zetten, door een overvolume aan de linker- of rechterkant.

### **Antenne-aansluiting**

De aansluitpluggen voor buitenantenne, aarde- en FM-antenne, vindt U aan de achterzijde van het toestel. De aande achterzijde met  $\Upsilon$  gekenmerkte plug is een antenne-aansluiting voor de midden-, lange- en kortegolfbereiken. Meestal zult U door de hoge gevoeligheid van het toestel reeds een groot aantal FM-zenders via de ingebouwde dipool ontvangen. In ongunstige gebieden, wanneer U ver van de zenders woont, of wanneer U veel verafgelegen zenders wilt ontvangen, biedt een FM-dakantenne uitkomst. Aansluiting hiervoor op de FM-antenneplug. De aangesloten FM-antenne doet dan ook dienst als AM-antenne. Ook voor goede stereo-ontvangst is een FM-dakantenne meestal noodzakelijk. De kwaliteitswinst is deze aanschaf zeker waard. Moet U, op grond van plaatselijke ontvangstverhoudingen gescheiden antennes voor FM en AM gebruiken, dan moet de draad tussen de antennepluggen verwijderd worden. Uw leverancier zal U hierbij gaarne behulpzaam zijn. Ook zal hij U van advies dienen bij de aanschaf van een buitenantenne.

Uw toestel bezit de nieuwe antenne-aansluitcontacten volgens de DIN-norm. De oude stekers, voor zover Uw aansluitkabels daarmee nog zijn uitgerust, kunnen eenvoudig omgewisseld worden door deze nieuwe stekers (fabriek Hirschmann, Roka en Stocko, verkrijgbaar bij Uw leverancier.)

### **Grammofoonplaten-weergave**

De ingebouwde platenspeler is reeds aan het daarvoor bestemde contact achterop het toestel aangesloten. Alle platen kunt U afspelen. Let U even op de handleiding waarin de bedieningselementen van de platenspeler besproken worden. Bij weergave behoort de knop TA/TB ingedrukt te worden. Bij stereoplatten de monotoets niet indrukken. Terugspringen van de toetsen vindt plaats door nogmaals indrukken.

### **Bandrecorder opname en weergave**

Voor de verbinding tussen de bandrecorder en de plug TB achterop het toestel, heeft U een diodekabel nodig. Bij weergave van banden de toets TA/TB indrukken. Voor stereoweergave moet de mono-toets niet ingedrukt worden.

### **Opmerking (geldt niet voor de modellen "Ehrenfels" en "KS 810")**

Het lege vak achter de frontklep kunt U gebruiken voor het opbergen van Uw platen. U kunt er echter ook een bandrecorder inplaatsen. Bent U dit van plan, dan moet er wel rekening mee gehouden worden, dat voor voldoende luchtcirculatie de frontklep geopend moet blijven, bij gebruik van de recorder. Deze punten staan ook in de gebruiksaanwijzing van Uw recorder genoemd.

## Stereo-luidsprekers

Stereofonie is voor de luisteraar een waar klank-evenement. Door de stereo- en HiFi-techniek is het mogelijk geworden stereofonische muziek — door een plaat, een band of radio — zo weer te geven, dat de luisteraar de indruk krijgt, dat hij zelf in de concertzaal is.

Het natuurlijk horen met beide oren wordt in de stereo-opnametechniek nagebootst. Via gescheiden microfoon- en versterkerkanalen wordt een uitvoering opgenomen. Om een aan de originele uitvoering gelijke weergave te verkrijgen moet deze weer over twee gescheiden kanalen en luidsprekers of luidsprekergroepen plaatsvinden.

Voor deze techniek van stereo-weergave is Uw radiomeubel geheel ingericht. Door het aansluiten van GRUNDIG luidsprekerboxen of klankstralers kunt U echter de weergavekwaliteit van Uw stereo-meubel nog verder opvoeren.

Voor kamers van alle mogelijke afmetingen hebt U keuze uit passende boxen. In normale kamers is de aansluiting van één luidsprekerbox voldoende, terwijl, voor grotere ruimten twee gelijksoortige boxen nodig zijn. Vóór alles geldt bij stereo-weergave: de afstand tussen de luidsprekers of luidsprekergroepen der beide stereokanalen moet groot genoeg zijn, hetgeen door het aansluiten van de luidsprekerboxen bereikt wordt. De technicus spreekt dan van een verbreding van de stereo-basis. De uitschakeling van de luidsprekers in de kast geschiedt automatisch bij het aansluiten van een extra luidspreker.

De aansluitbussen voor de luidsprekerboxen en klankstralers bevinden zich aan de achterzijde van de kast. (Aanduiding op de achterwand "Zusatzlautsprecher").

## Belangrijk

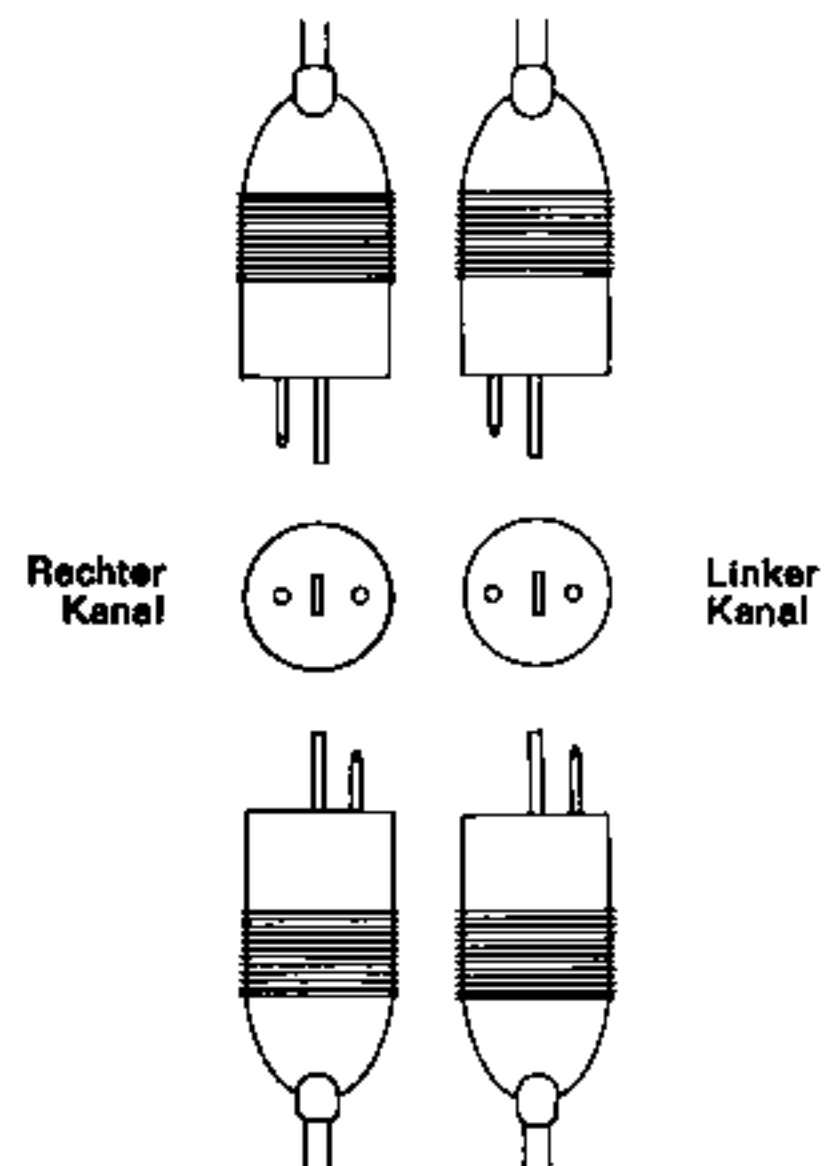
De luidsprekerboxen mogen **geen impedantie hebben welke kleiner is dan 4 Ω**. Voor zuiver stereo-weergave moeten twee belangrijke regels u in acht genomen worden:

1. Men dient erop te letten, dat de — van voren gezien — links van het muziekmeubel opgestelde box ook met de aansluitbus "Linker Kanal" verbonden is. Hetzelfde geldt natuurlijk ook voor de aansluiting van de rechter box op het "Rechter Kanal".
2. De gunstigste plaats voor de luisteraars is tegenover het muziekmeubel of de gehele stereo-installatie, op een afstand die ongeveer gelijk is aan de hiervoor genoemde stereo-basis.

Indien door de akoestiek van de ruimte, het stereo-effect niet goed is, kan dit in de meeste gevallen met de stereo-dirigent van het radiotoestel verbeterd worden.

Uw GRUNDIG dealer zal U gaarne van advies dienen.

Indien U de stekker van de luidsprekerbox met de ronde stift naar links (gezien van de achterkant van het meubel) in de aansluitbus plaatst, dan worden de ingebouwde luidsprekers uitgeschakeld.



Bevestig U de stekker met de ronde stift naar rechts, dan functioneren én de ingebouwde én de extra-luidsprekers.

## Opmerking

Uw kostbare concertmeubel mag zeker aanspraak maken op een even zorgvuldige behandeling, als die van Uw meubilair: grote hitte of vochtigheid moeten vermeden worden. Plaatst U het toestel niet te vlak tegen de muur, want het heeft enige ventilatie nodig ter koeling.

Let U erop, dat Uw dealer het officiële Nederlandse garantiebewijs volledig invult.

## Technische gegevens

### Voeding:

110—220 V omschakelbaar; 50 Hz

### Stroomverbruik:

max. 25 Watt, platenspeler 8,5 Watt

### Smeltveiligheid:

voor 110 Volt 250 mA traag

voor 220 Volt 125 mA traag

### Halfgeleiders:

21 transistoren, 12 dioden en 2 gelijkrichters

### Verlichting:

2 schaalverlichtingslampjes 7 V/0,1 A

1 stereo-Indicatielampje 6 V/50 mA

### Verlichtingsruimte platenspeler:

(Stolzenfels):

1 gloeilampje 220 V/15 Watt

### Golfbereiken:

Lange Golf: 145—350 kHz

Midden Golf: 510—1620 kHz

Korte Golf: 5,9 — 16,2 MHz

FM: 87,5 — 108 MHz

### Kringen:

AM 7, waarvan 2 afstembaar

FM 12, waarvan 2 afstembaar

### FM-dakantenne:

240 Ohm

. errietantenne:

voor midden- en lange golf

### Klankregeling:

voor optimale weergave

### Eindvermogen:

2 x 5 Watt

### Grammofoonplaten- en bandweergave:

TA/TB toets indrukken.

### Luidsprekers:

Mandello / Como / KS 810 / KS 821 /

Ehrenfels / Stolzenfels:

2 perm.-dyn. Superphon-luidsprekers

De Bergamo en KS 850:

4 perm.-dyn. Superphon luidsprekers

### Afmetingen:

Como: ca. 78 x 82 x 36 cm

Mandello: ca. 118 x 77 x 38 cm

KS 810: ca. 100 x 72 x 36 cm

KS 821: ca. 118 x 77 x 38 cm

Ehrenfels: ca. 104 x 81 x 38 cm

Stolzenfels: ca. 131 x 84 x 41 cm

Bergamo / KS 850: ca. 145 x 75 x 43 cm

## Wijzigingen voorbehouden





**GRUNDIG**  
Klangstrahler 16 — 8/5 Watt

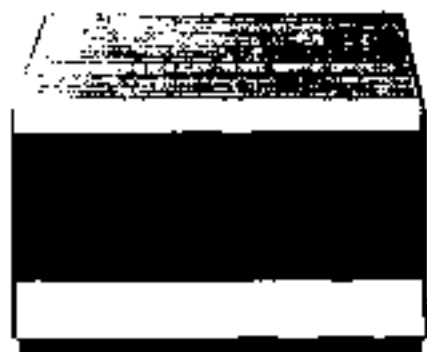
Übertragungsbereich: 80 . . . 10 000 Hz  
Abmessungen: ca. 27 x 17 x 11 cm  
Gehäuse: Nußbaumfarben

Frequency range: 80 . . . 10 000 Hz  
Dimensions: approx. 27 x 17 x 11 cm  
Cabinet: walnut like

Bande passante: 80 . . . 10 000 Hz  
Dimensions: env. 27 x 17 x 11 cm  
Ebénisterie: en couleur noyer

Gamma di frequenze: 80 . . . 10 000 Hz  
Dimensioni: ca. 27 x 17 x 11 cm

Frequentie-bereik: 80 . . . 10 000 Hz  
Afmetingen: ca. 27 x 17 x 11 cm



**GRUNDIG**  
Box 39 — 10/6 Watt

Übertragungsbereich: 70 . . . 12 500 Hz  
Abmessungen: ca. 20 x 13 x 21 cm  
Gehäuse: Nußbaumfarben  
oder palisanderfarben

Frequency range: 70 . . . 12 500 Hz  
Dimensions: approx. 20 x 13 x 21 cm  
Cabinet:  
Walnut like or rosewood like

Bande passante: 70 . . . 12 500 Hz  
Dimensions: env. 20 x 13 x 21 cm  
Ebénisterie: en couleur noyer  
ou en couleur palissandre

Gamma di frequenze: 70 . . . 12 500 Hz  
Dimensioni: ca. 20 x 13 x 21 cm

Frequentie-bereik: 70 . . . 12 500 Hz  
Afmetingen: ca. 20 x 13 x 21 cm



**GRUNDIG**  
Box 103 M — 10/6 Watt

Übertragungsbereich: 70 . . . 12 000 Hz  
Abmessungen: ca. 33 x 23 x 7 cm  
Gehäuse: Nußbaumfarben oder weiß

Frequency range 70 . . . 12 000 Hz  
Dimensions: approx. 33 x 23 x 7 cm  
Cabinet: walnut like or white

Bande passante: 70 . . . 12 000 Hz  
Dimensions: env. 33 x 23 x 7 cm  
Ebénisterie: en couleur noyer ou blanc

Gamma di frequenze: 70 . . . 12 000 Hz  
Dimensioni: ca. 33 x 23 x 7 cm

Frequentie-bereik 70 . . . 12 000 Hz  
Afmetingen: ca. 33 x 23 x 7 cm



**GRUNDIG**  
Box 106 M — 10/6 Watt

Übertragungsbereich: 70 . . . 12 000 Hz  
Abmessungen: ca. 30 x 19 x 10 cm  
Gehäuse: Nußbaumfarben oder weiß

Frequency range 70 . . . 12 000 Hz  
Dimensions: approx. 30 x 19 x 10 cm  
Cabinet: walnut like or white

Bande passante: 70 . . . 12 000 Hz  
Dimensions: env. 30 x 19 x 10 cm  
Ebénisterie: en couleur noyer ou blanc

Gamma di frequenze: 70 . . . 12 000 Hz  
Dimensioni: ca. 30 x 19 x 10 cm

Frequentie-bereik, 70 . . . 12 000 Hz  
Afmetingen: ca. 30 x 19 x 10 cm