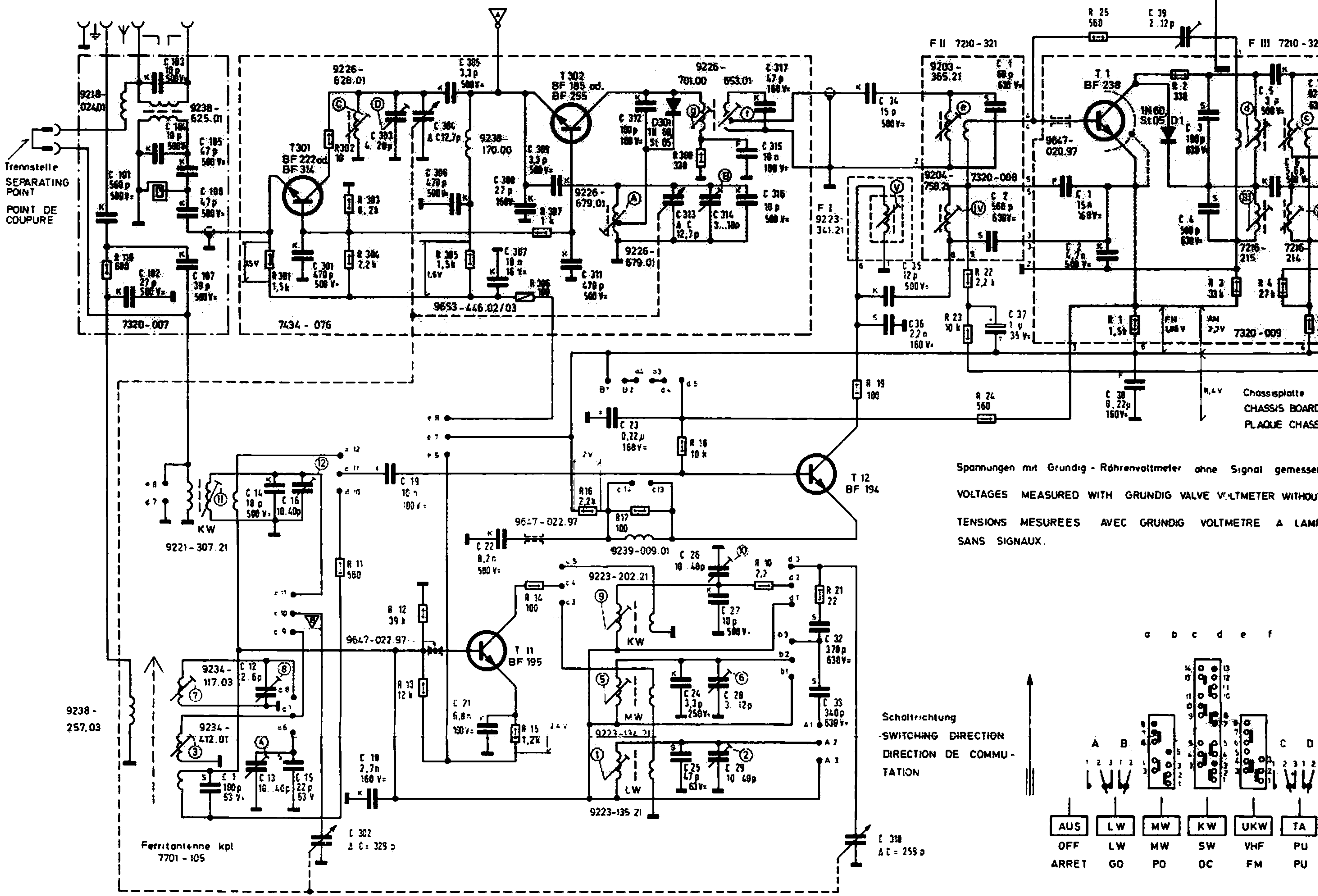


Ansicht von unten  
BOTTOM VIEW  
VUE DE DESSOUS

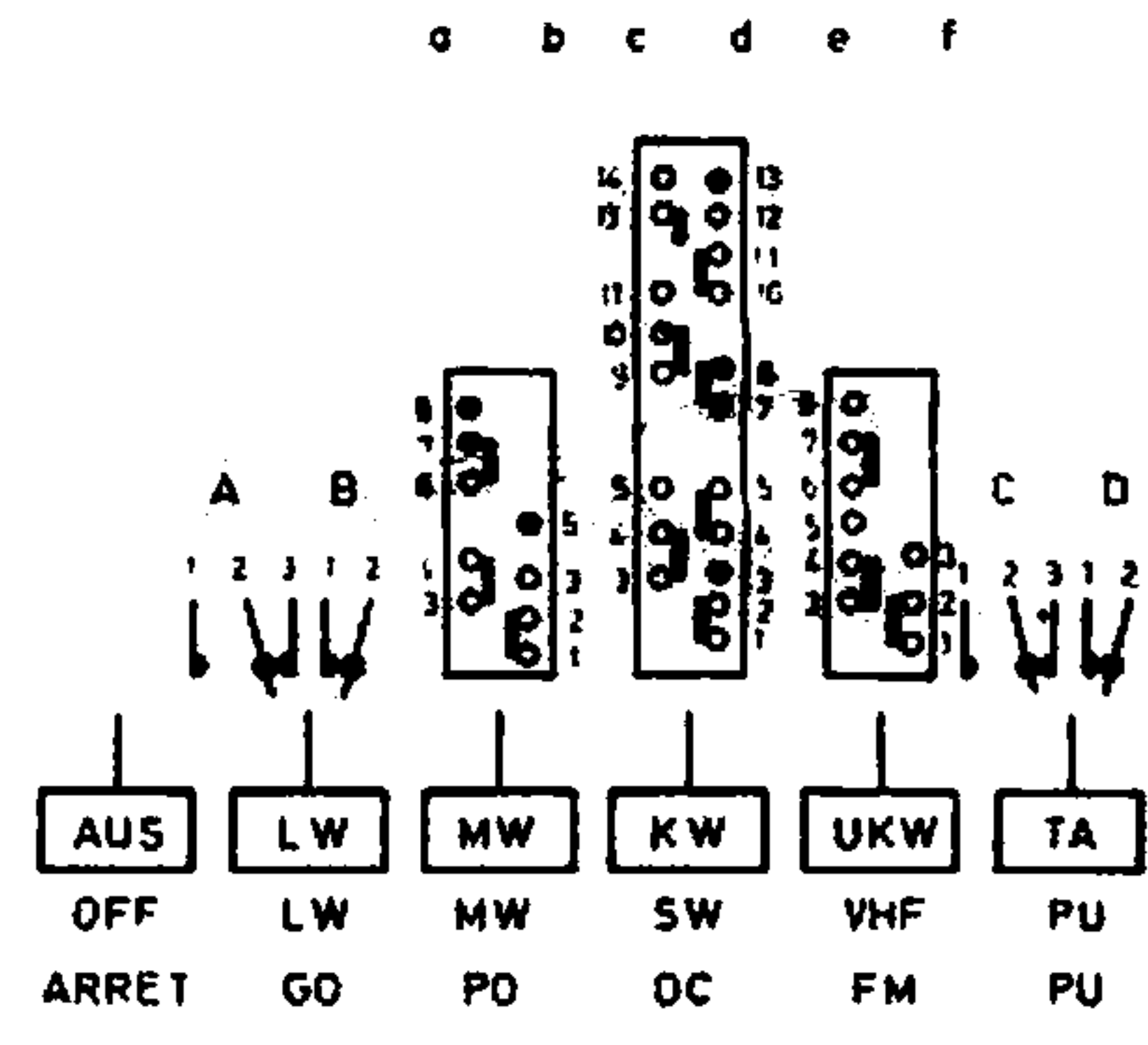


Ansicht von oben  
TOP VIEW  
VUE DE DESSUS

Met dank aan Felix van Tol



Spannungen mit Grundig - Röhrevoltmeter ohne Signal gemessen  
VOLTAGES MEASURED WITH GRUNDIG VALVE VOLTMETER WITHOUT SIGNAL  
TENSIONS MESUREES AVEC GRUNDIG VOLTMETRE A LAMPES SANS SIGNAUX.



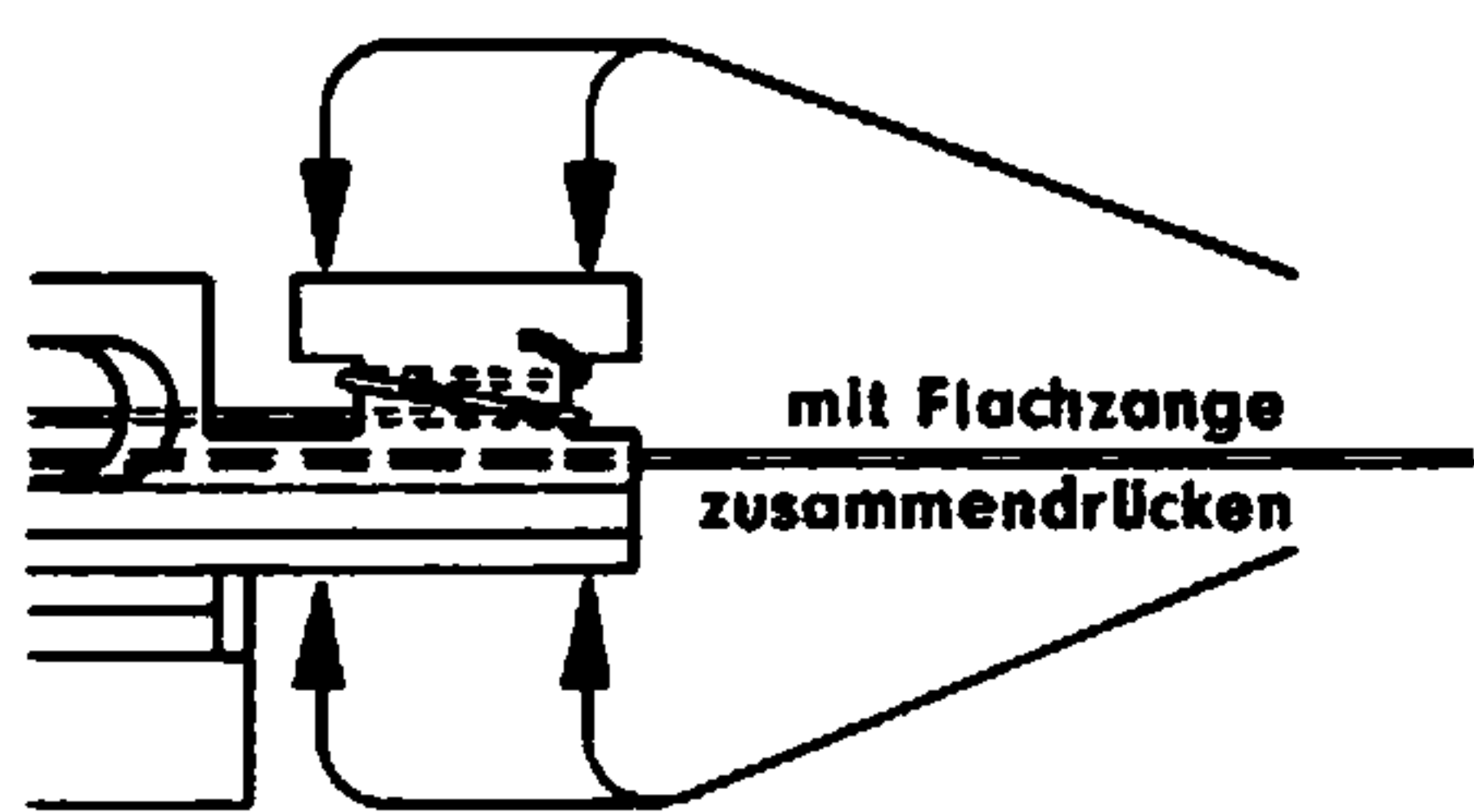
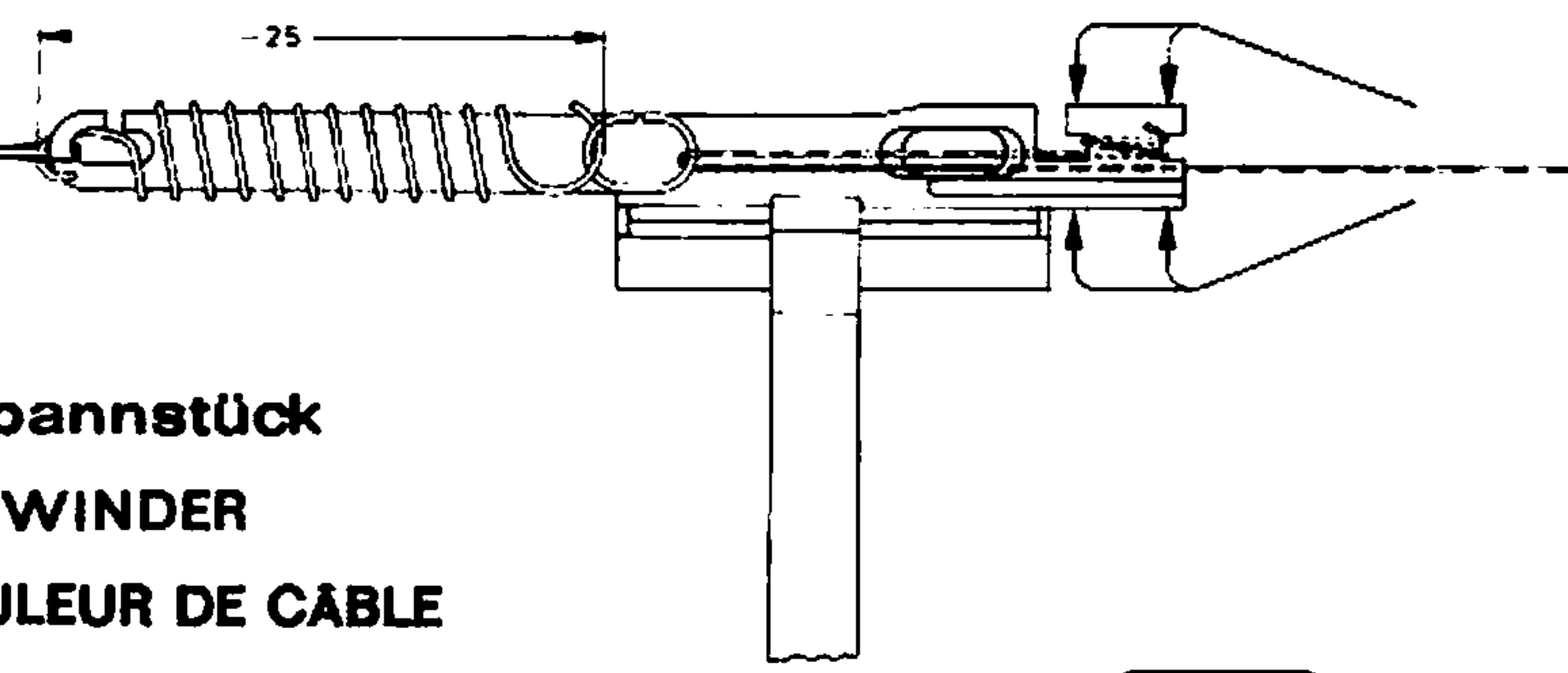
Wellenbereiche - WAVE BANDS - GAMMES D'ONDES

UKW - VHF - FM	87,5	108 MHz
KW - SW - OC	5,4	12,8 MHz
MW - MW - PC	510	1620 KHz
LW - LW - GO	145	350 KHz

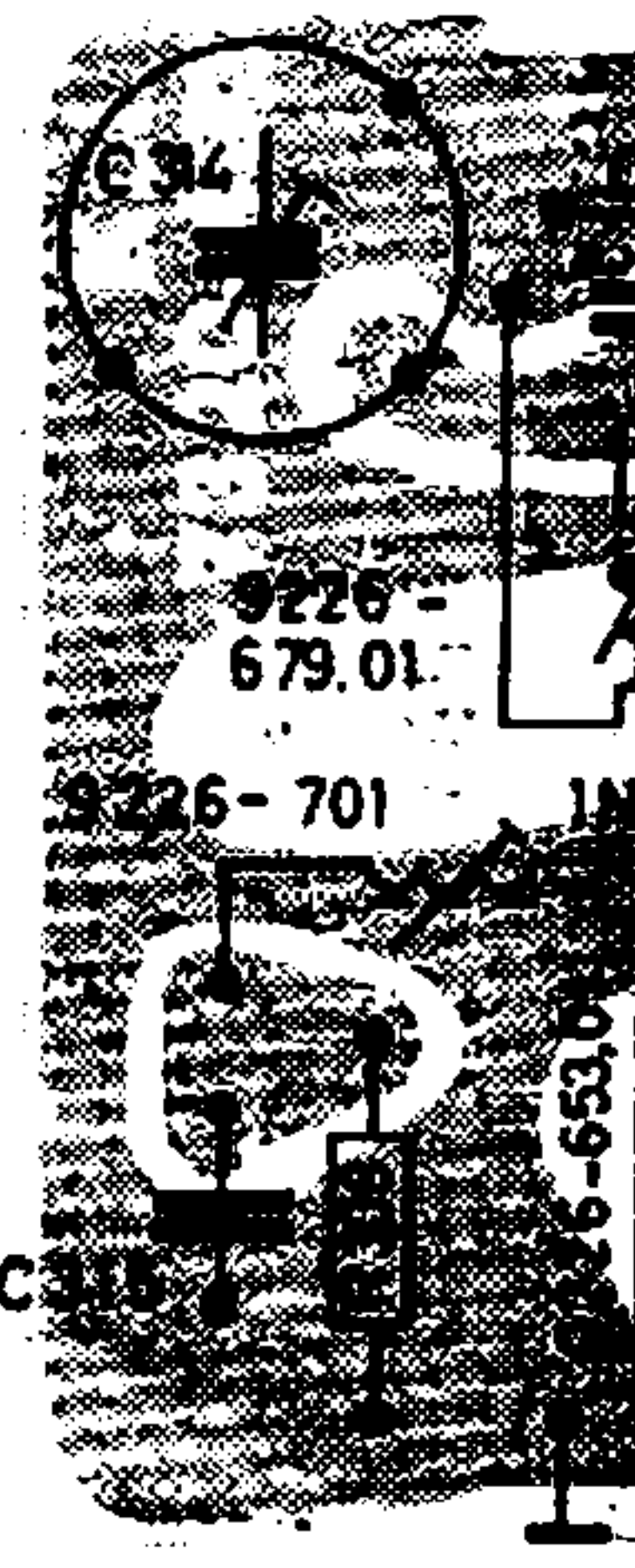
Gez Stellung Gerät „AUS“  
SHOWN IN "OFF" POSITION  
MONTRE EN POS "ARRET"

Ansicht  
TOP VIEW  
VUE DE

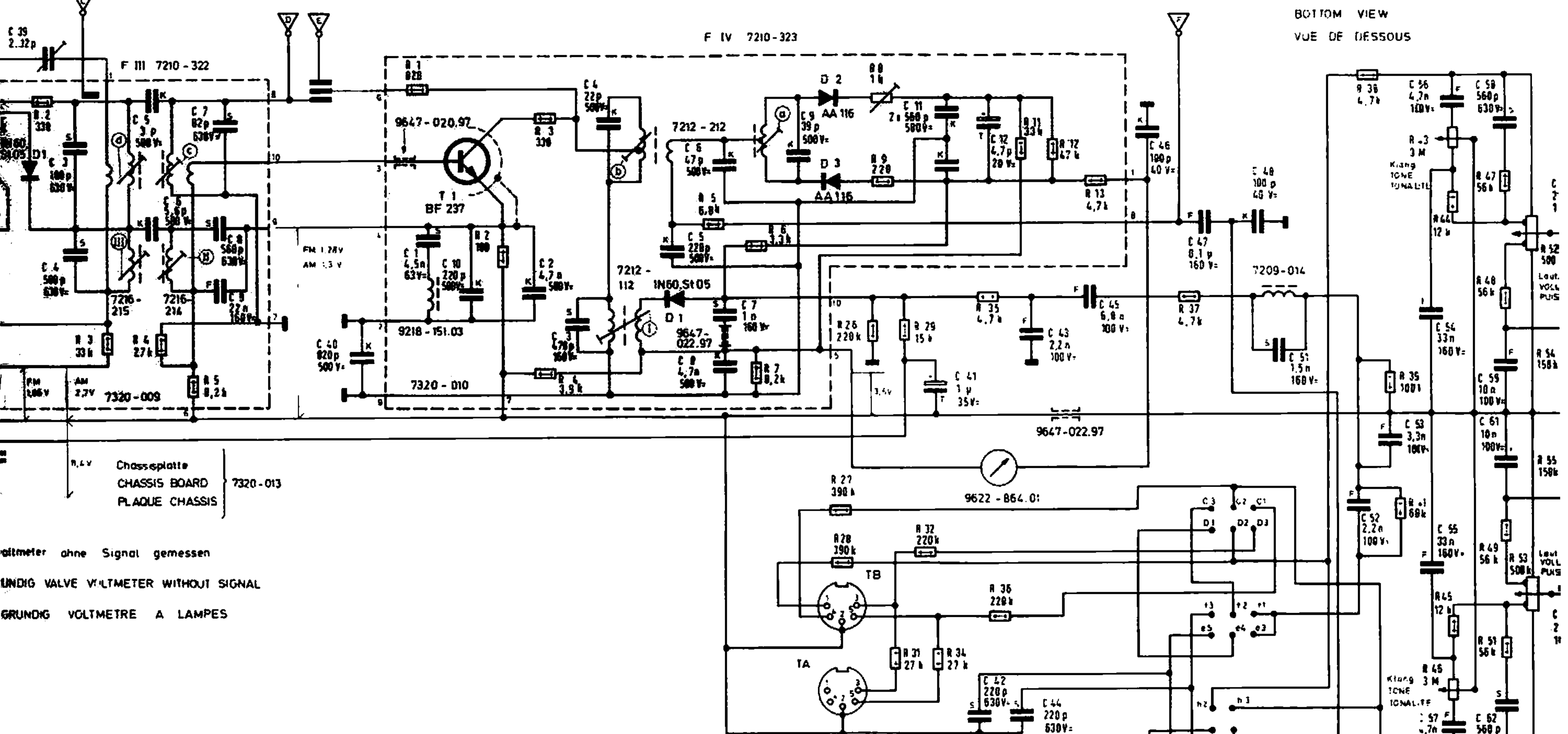
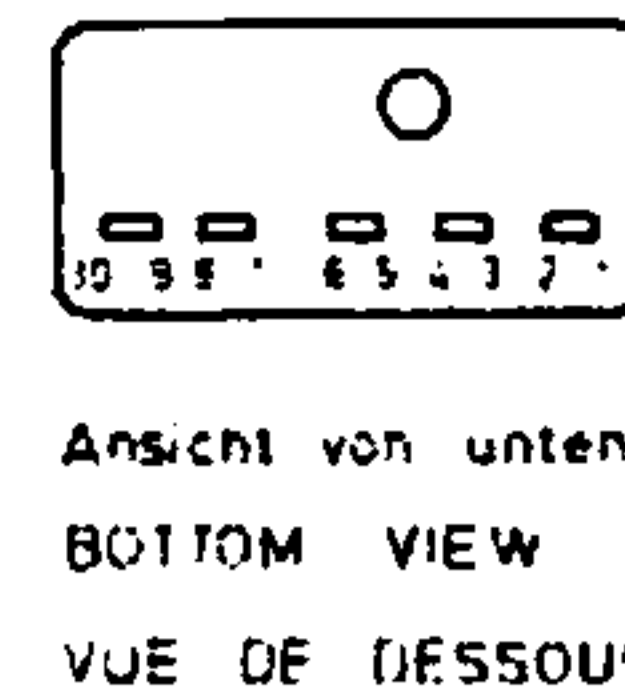
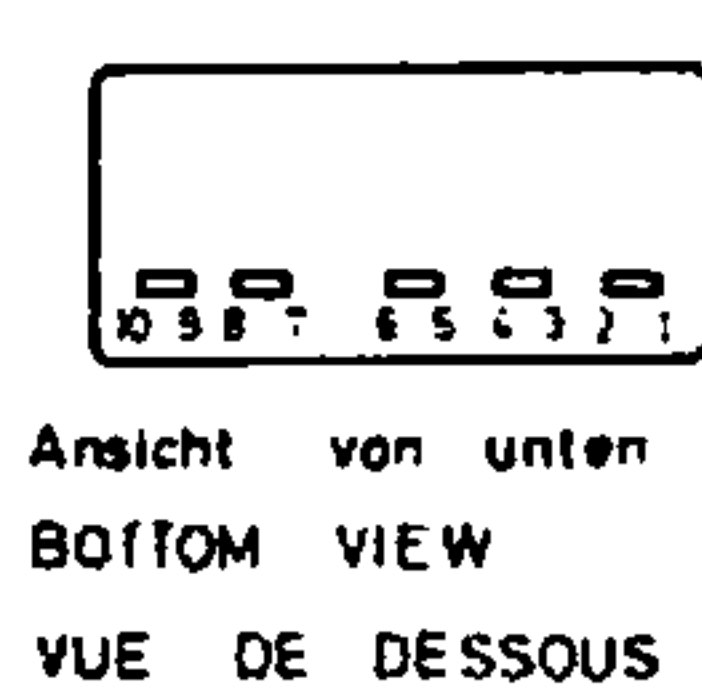
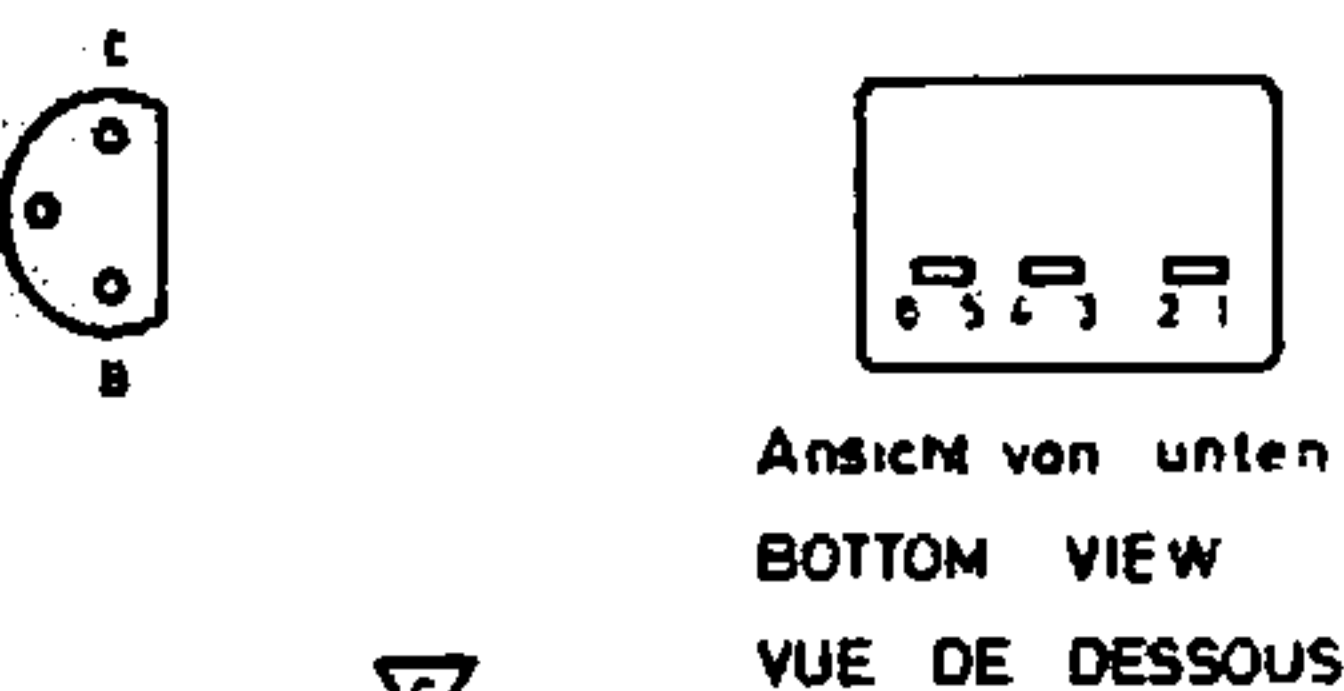
Sellspannstück  
ROPE WINDER  
ENROULEUR DE CÂBLE  
PEZZO DI TENDITURA PER FUNE



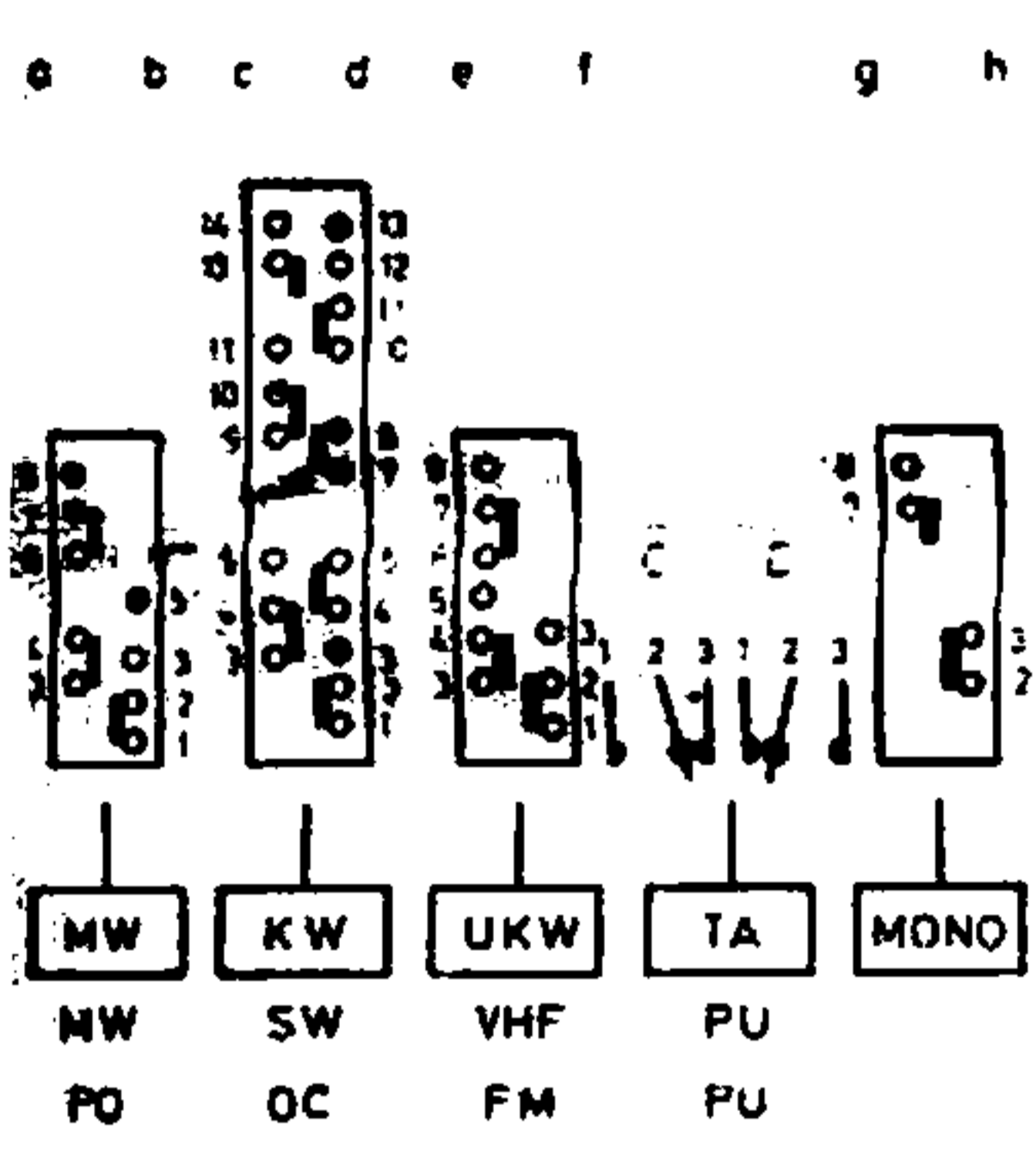
Mischteil, Lötseite  
MIXER STAGE PRINTED BOARD,  
SOLDER SIDE  
MELANGEUR,  
VUE DU COTE DES SOUDURES  
SEZIONE MESCOLATRICE,  
LATO SALDATURE



C	101	110	103,104	105	106	107	112	113	114	115	116	117	118	119	120	121	122	123	124	125	126	127	128	129	130	131	132	133	134	135	136	137	138	139	140	141	142	143	144	145	146	147	148	149	150	151	152	153	154	155	156	157	158	159	160	161	162	163	164	165	166	167	168	169	170	171	172	173	174	175	176	177	178	179	180	181	182	183	184	185	186	187	188	189	190	191	192	193	194	195	196	197	198	199	200
R	110	111	112	113	114	115	116	117	118	119	120	121	122	123	124	125	126	127	128	129	130	131	132	133	134	135	136	137	138	139	140	141	142	143	144	145	146	147	148	149	150	151	152	153	154	155	156	157	158	159	160	161	162	163	164	165	166	167	168	169	170	171	172	173	174	175	176	177	178	179	180	181	182	183	184	185	186	187	188	189	190	191	192	193	194	195	196	197	198	199	200				



Wattmeter ohne Signal gemessen  
WATTMETER WITHOUT SIGNAL  
GRUNDIG VOLTMETRE A LAMPES



- Kontakt erscheint oben
- Kontakt erscheint unten
- Kontakt erscheint oben und unten
- CONTACT AT TOP
- CONTACT AT BOTTOM
- CONTACT AT TOP AND BOTTOM
- CONTACT EN HAUT
- CONTACT EN BAS
- CONTACT EN HAUT ET EN BAS

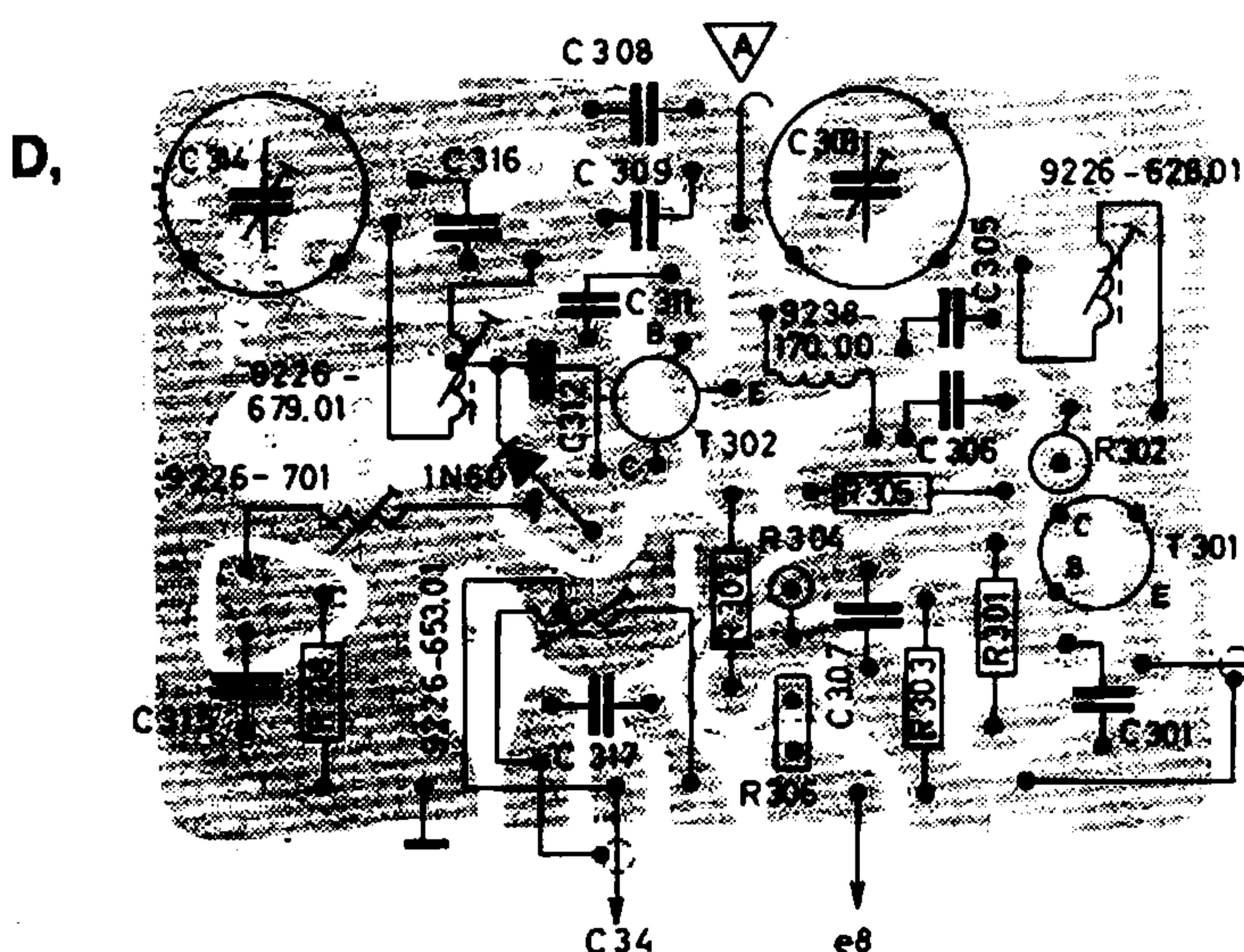
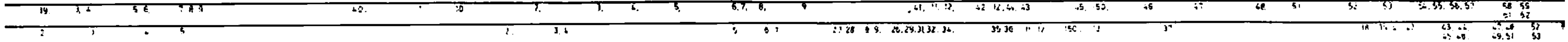
Anderungen vorbehalten  
ALTERATIONS RESERVED  
MODIFICATIONS RESERVEES

Position "AUS"  
POSITION "OFF"  
Position "ARRET"

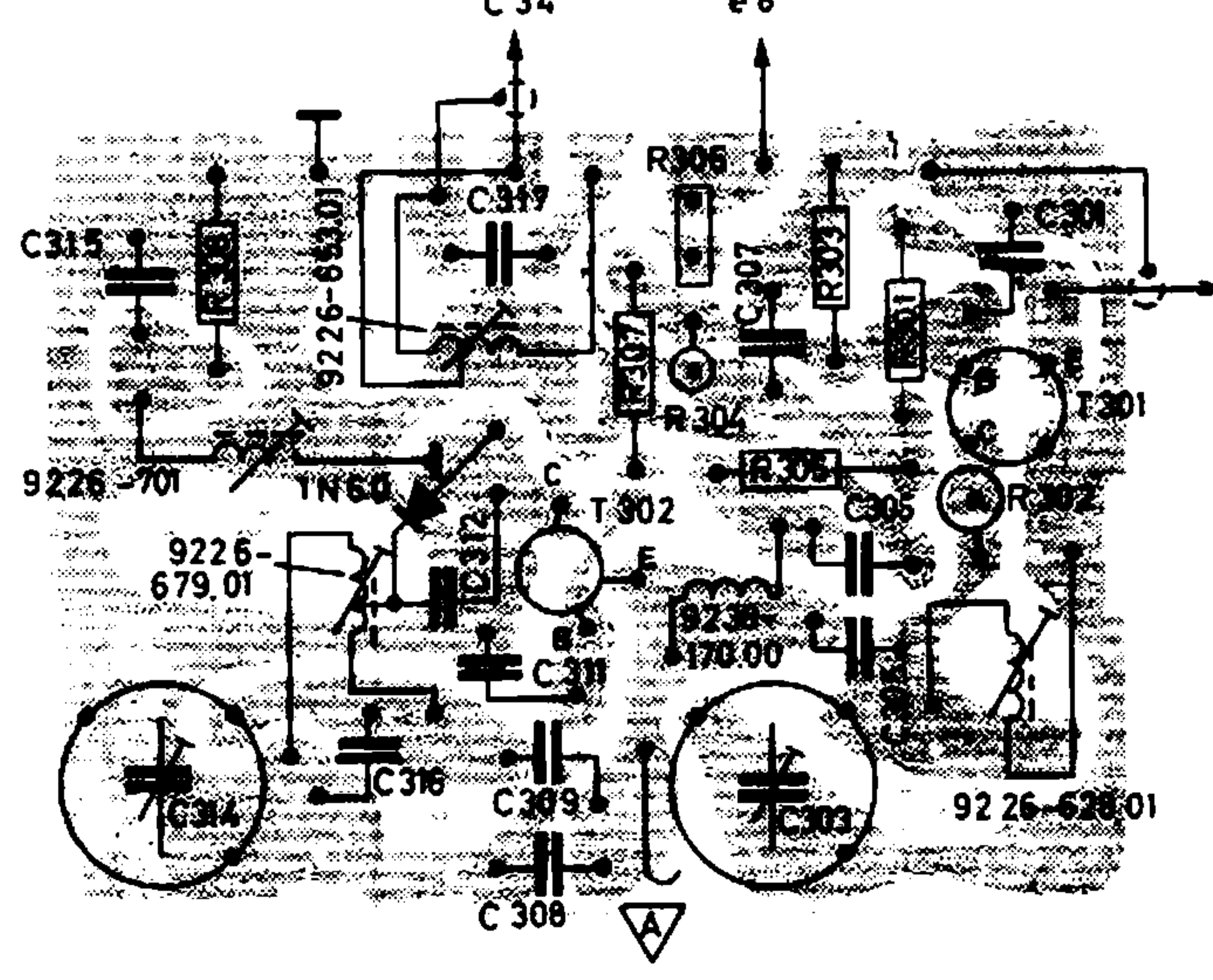
Ansicht von oben  
TOP VIEW  
VUE DE DESSUS

- 1-2 Netzeingang  
MAINS INPUT  
ENTREE SECTEUR } 110-220 V max. 24 W
- 3-4 Netzausgang  
MAINS OUTPUT  
SORTIE SECTEUR } 110-220 V
- 5-6 Anschluss für PW  
MAINS CONNECTION FOR R.P.  
CONNEXION SECTEUR POUR R.P.U. } 110 V max. 7 W

Lautstärke  
VOLUME CONTROL  
CONTROLE DE PUISSANCE } R 52, 7811-21, Kenn.M



Mischteil, Bestückungsseite  
MIXER STAGE PRINTED BOARD,  
COMPONENT SIDE  
MELANGEUR,  
VUE DU COTE DES COMPOSANTS  
SEZIONE MESCOLOTRICE,  
LATO COMPONENTI



F IV

BC 149 C

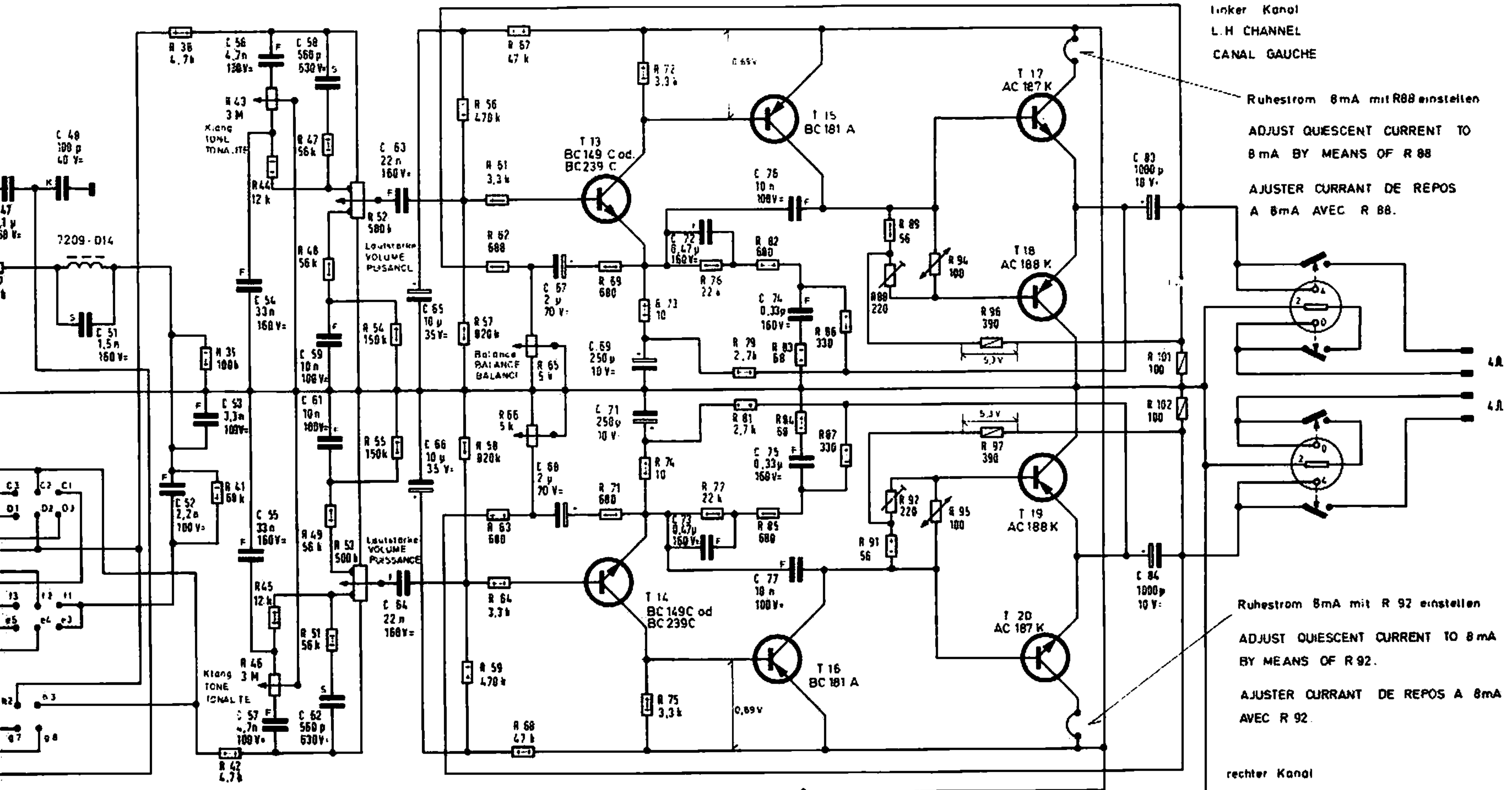
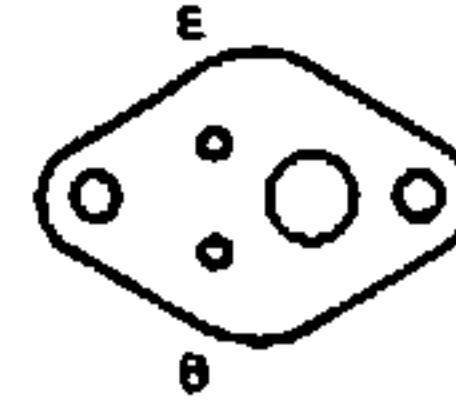
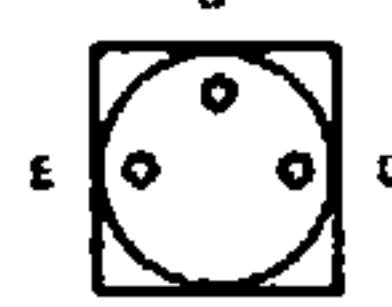
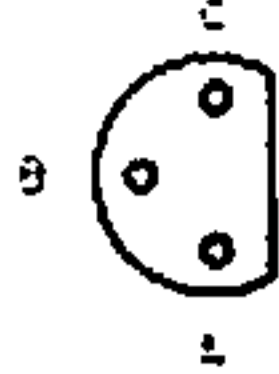
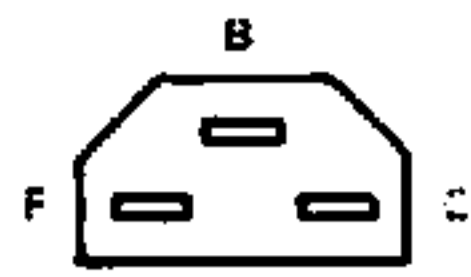
BC 181 A

AC 187 K / 188 K

AD 162



Ansicht von unten  
BOTTOM VIEW  
VUE DE DESSOUS

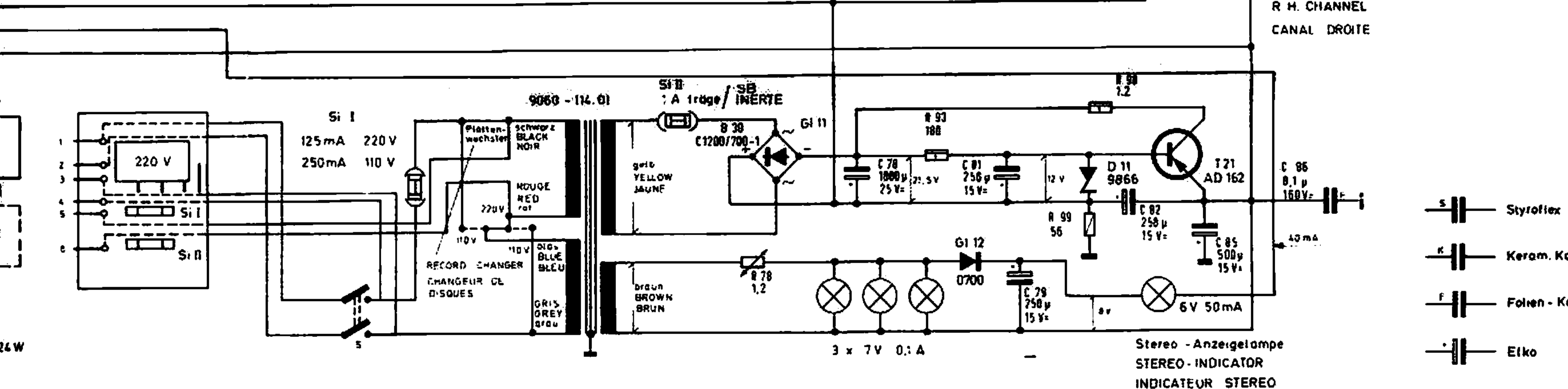


linker Kanal  
L.H CHANNEL  
CANAL GAUCHE

Ruhestrom 8mA mit R88 einstellen  
ADJUST QUIESCENT CURRENT TO  
8mA BY MEANS OF R88  
AJUSTER CURRENT DE REPOS  
A 8mA AVEC R 88.

Ruhestrom 8mA mit R 92 einstellen  
ADJUST QUIESCENT CURRENT TO 8mA  
BY MEANS OF R 92.  
AJUSTER CURRENT DE REPOS A 8mA  
AVEC R 92.

rechter Kanal  
R.H CHANNEL  
CANAL DROITE



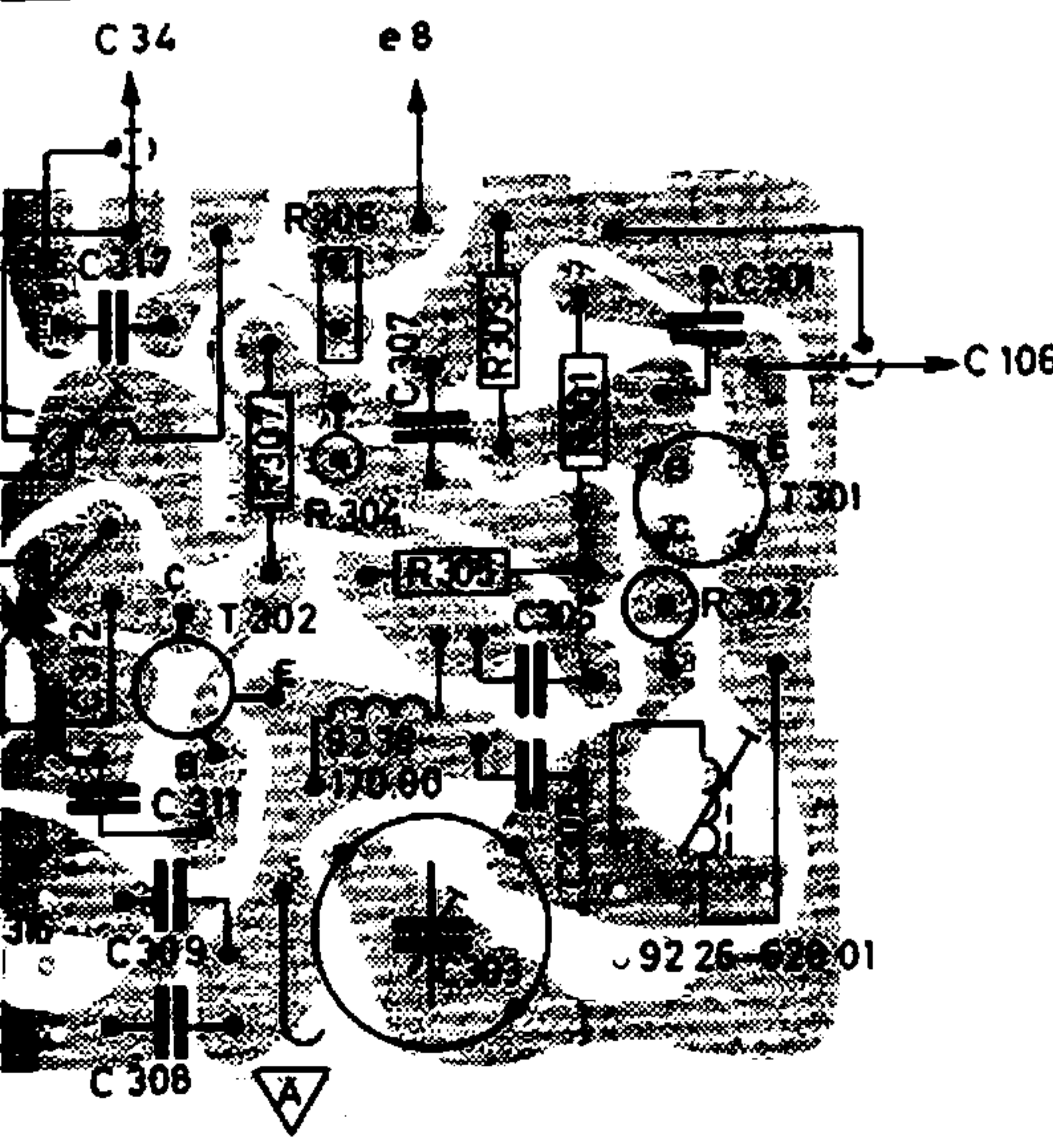
- Styrolflex Kondensatoren
- Keram. Kondensatoren
- Folien - Kondensatoren
- Etko
- 0,125 W
- 0,33 W
- Drahtwiderstand

Lautstärke  
VOLUME CONTROL  
CONTROLE DE PUISSANCE  
R 52, R 53  
7811 - 289.99  
Kenn Nr. 1289

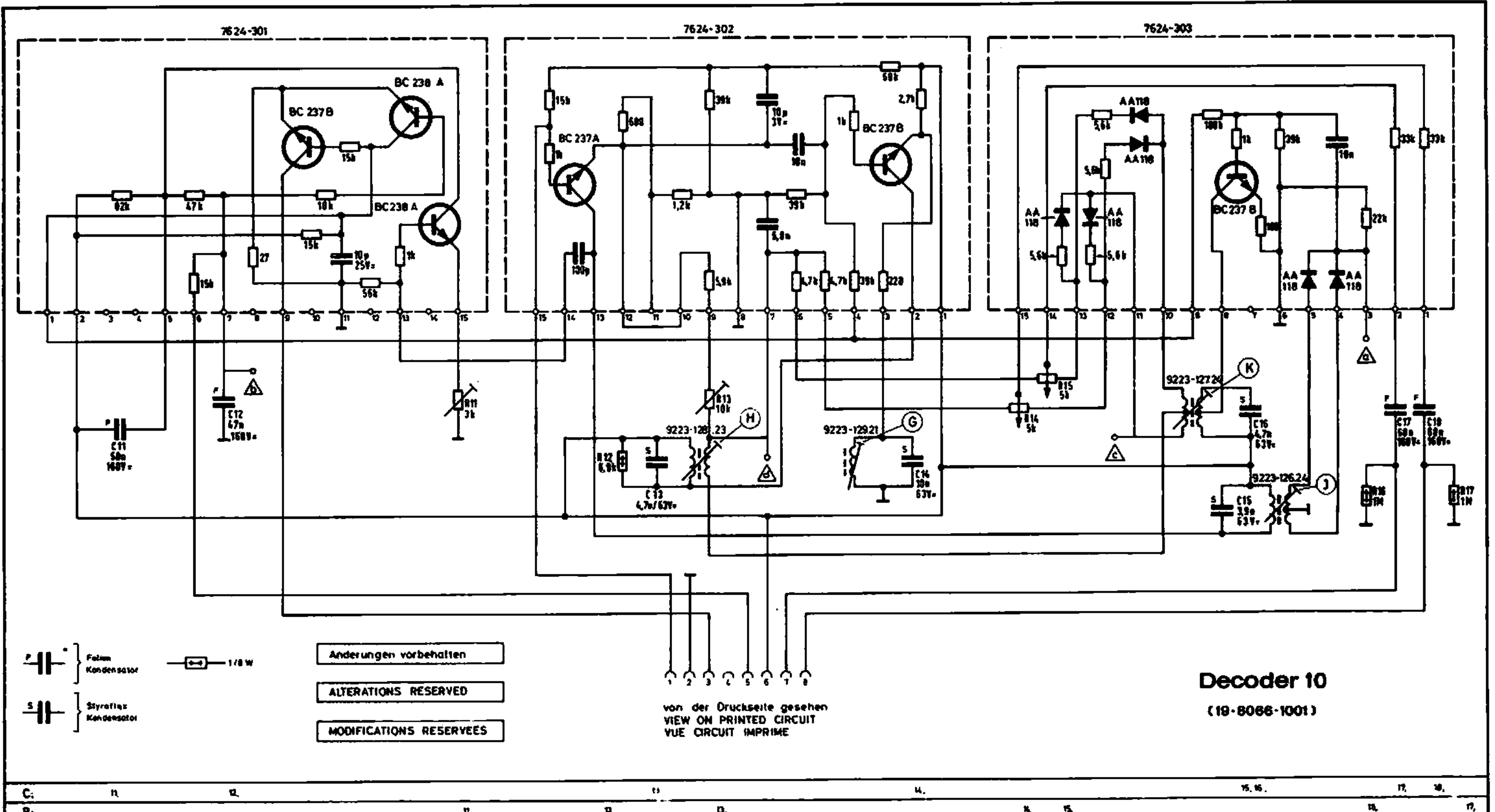
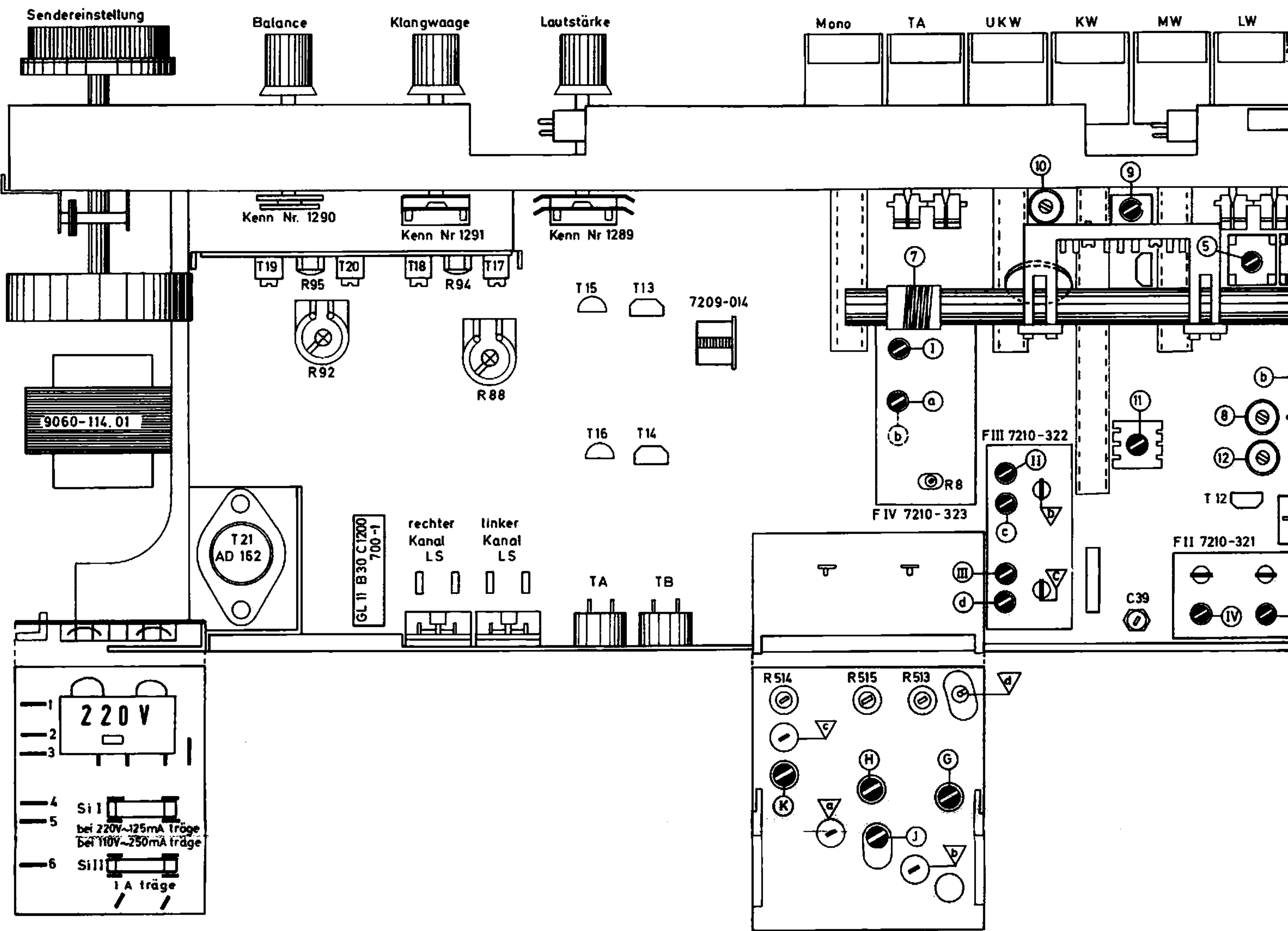
Klang  
TONE CONTROL  
CONTROLE DE TONALITE  
R 43, R 46  
7811 - 291.99  
Kenn Nr. 1291

Balance  
BALANCE CONTROL  
CONTROLE DE BALANCE  
R 85, R 86  
7811 - 290.99  
Kenn Nr. 1290

43	44	45	46	47	48	49	50	51	52	53	54	55	56	57	58	59	60	61	62	63	64	65	66	67	68	69	70	71	72	73	74	75	76	77	78	79	80	81	82	83	84	85	86	87	88	89	90	91	92	93	94	95	96	97	98	99	100	101	102	103	104	105	106	107	108	109	110	111	112	113	114	115	116	117	118	119	120	121	122	123	124	125	126	127	128	129	130	131	132	133	134	135	136	137	138	139	140	141	142	143	144	145	146	147	148	149	150	151	152	153	154	155	156	157	158	159	160	161	162	163	164	165	166	167	168	169	170	171	172	173	174	175	176	177	178	179	180	181	182	183	184	185	186	187	188	189	190	191	192	193	194	195	196	197	198	199	200
----	----	----	----	----	----	----	----	----	----	----	----	----	----	----	----	----	----	----	----	----	----	----	----	----	----	----	----	----	----	----	----	----	----	----	----	----	----	----	----	----	----	----	----	----	----	----	----	----	----	----	----	----	----	----	----	----	-----	-----	-----	-----	-----	-----	-----	-----	-----	-----	-----	-----	-----	-----	-----	-----	-----	-----	-----	-----	-----	-----	-----	-----	-----	-----	-----	-----	-----	-----	-----	-----	-----	-----	-----	-----	-----	-----	-----	-----	-----	-----	-----	-----	-----	-----	-----	-----	-----	-----	-----	-----	-----	-----	-----	-----	-----	-----	-----	-----	-----	-----	-----	-----	-----	-----	-----	-----	-----	-----	-----	-----	-----	-----	-----	-----	-----	-----	-----	-----	-----	-----	-----	-----	-----	-----	-----	-----	-----	-----	-----	-----	-----	-----	-----	-----	-----	-----	-----	-----	-----



**GRUNDIG**® WERKE GMBH FÜRTH (BAY.)  
AM/FM Grundchassis CS 160  
(19-8064-2001)  
Como 4  
Mandello 4



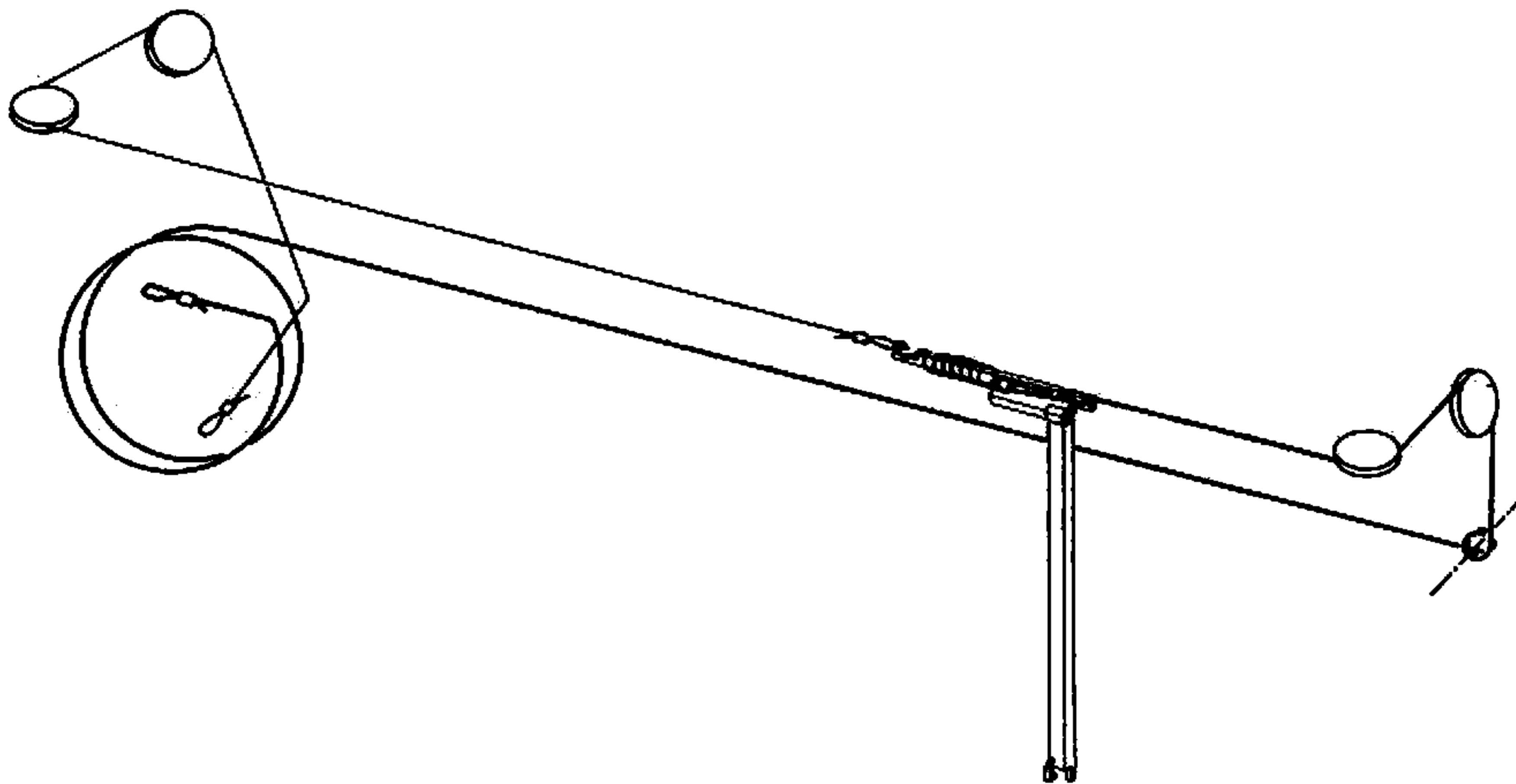


gesehen

J COTÉ CADRAN

VISTA DAL LATO DELLA SCALA

45 mm.



/R 281169Sr

Antenna Kpl. 2405-018

110/220 V~

RECORD CHANGER 110 V~

