

met dank aan Bjarne Stridsberg

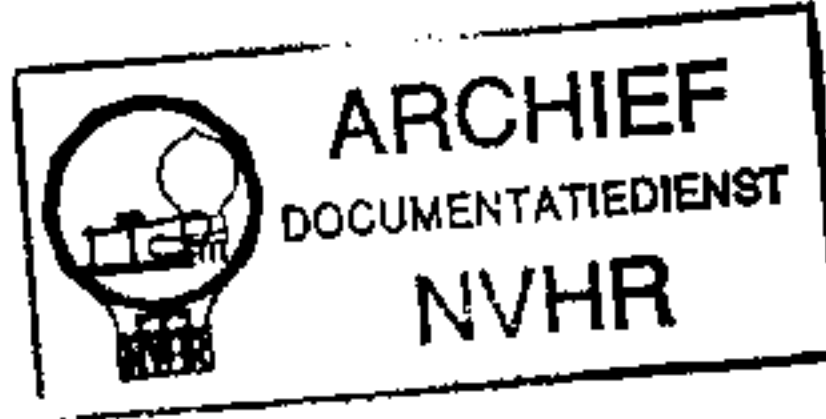
GRUNDIG

Reparaturhelfer

Ned. Ver. v. Historie v/d Radio

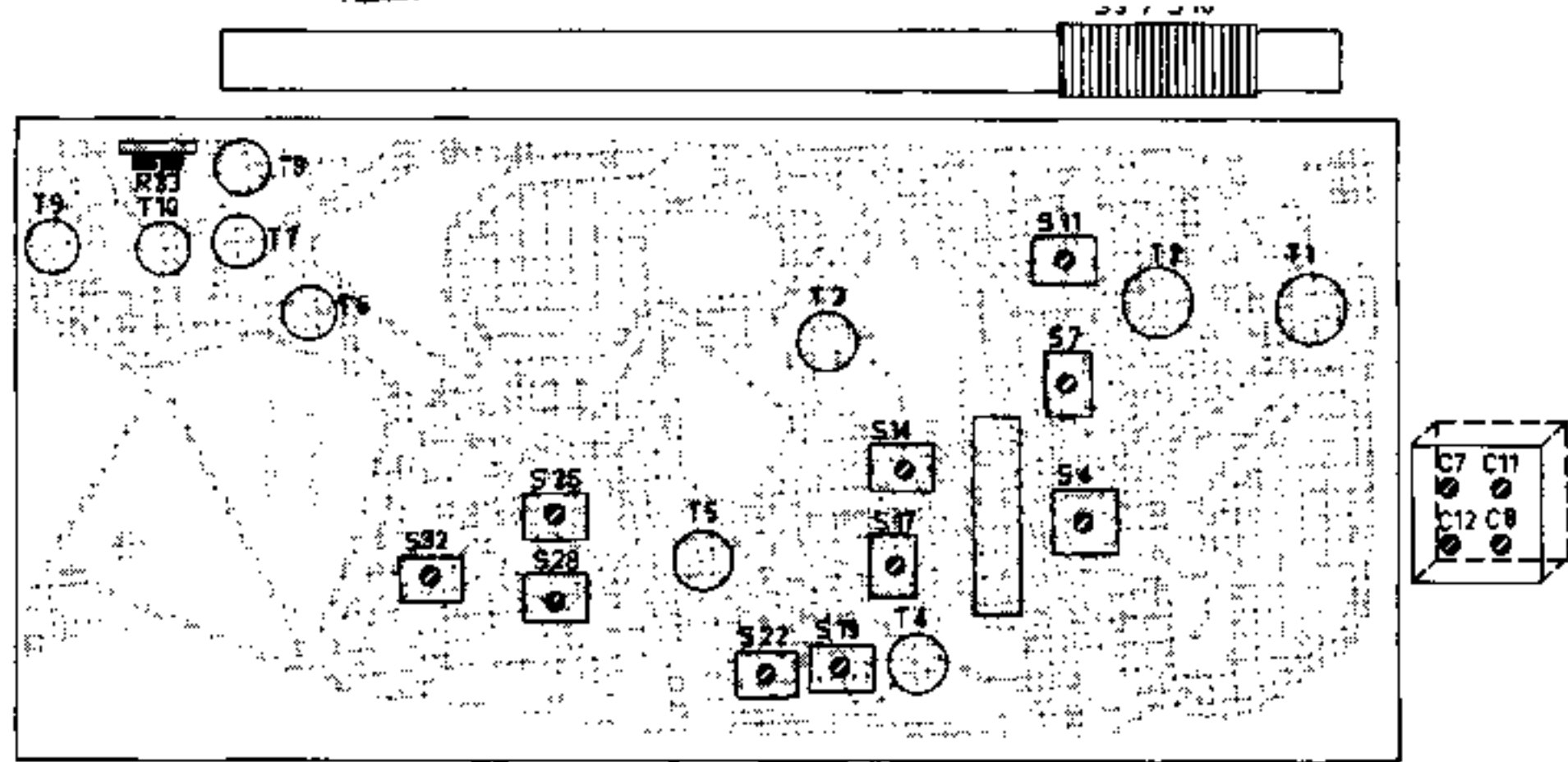
City - Boy 208

Transistor 101

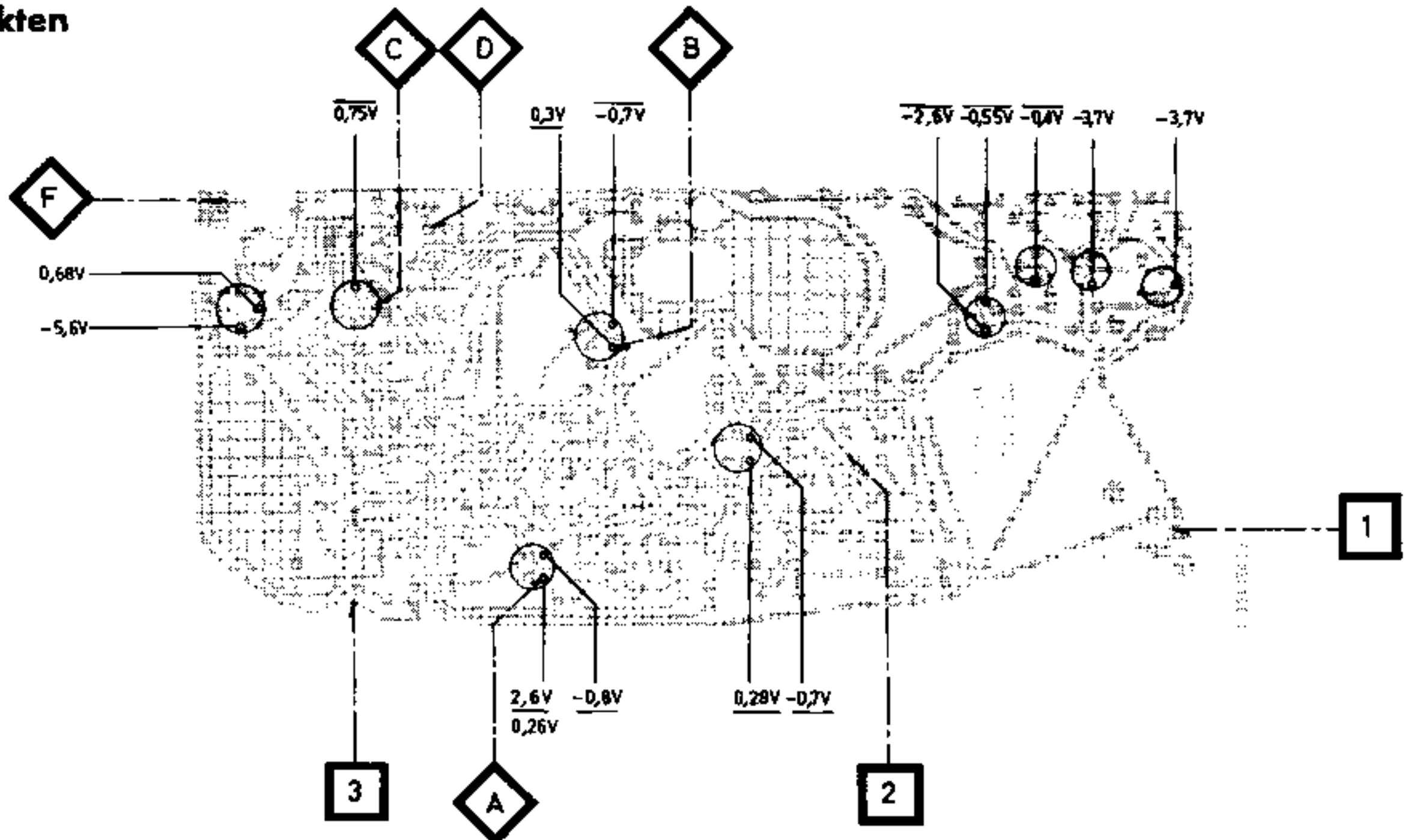


1967

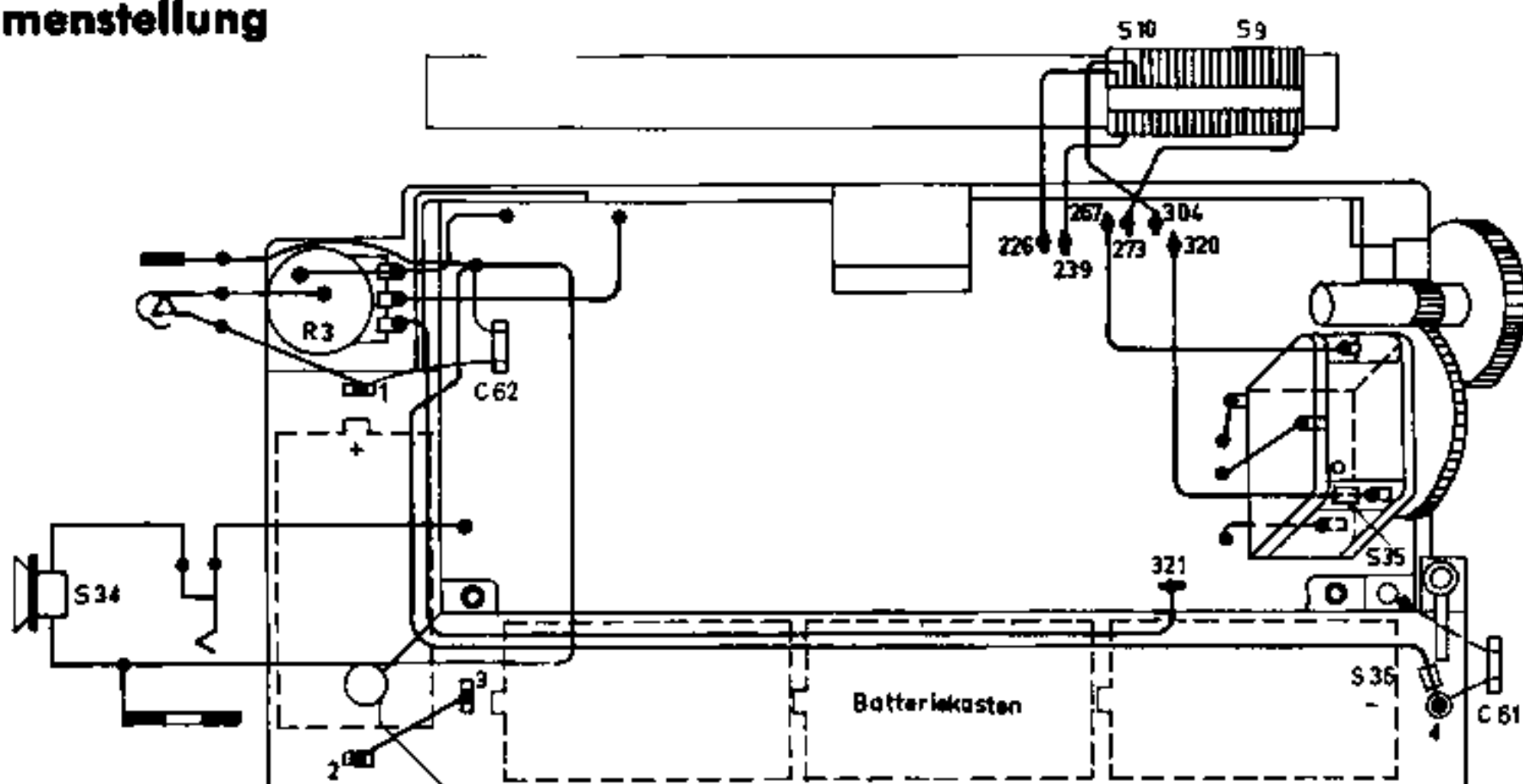
Trimmplan



Printplatten (Leitungsseite) mit Meßpunkten

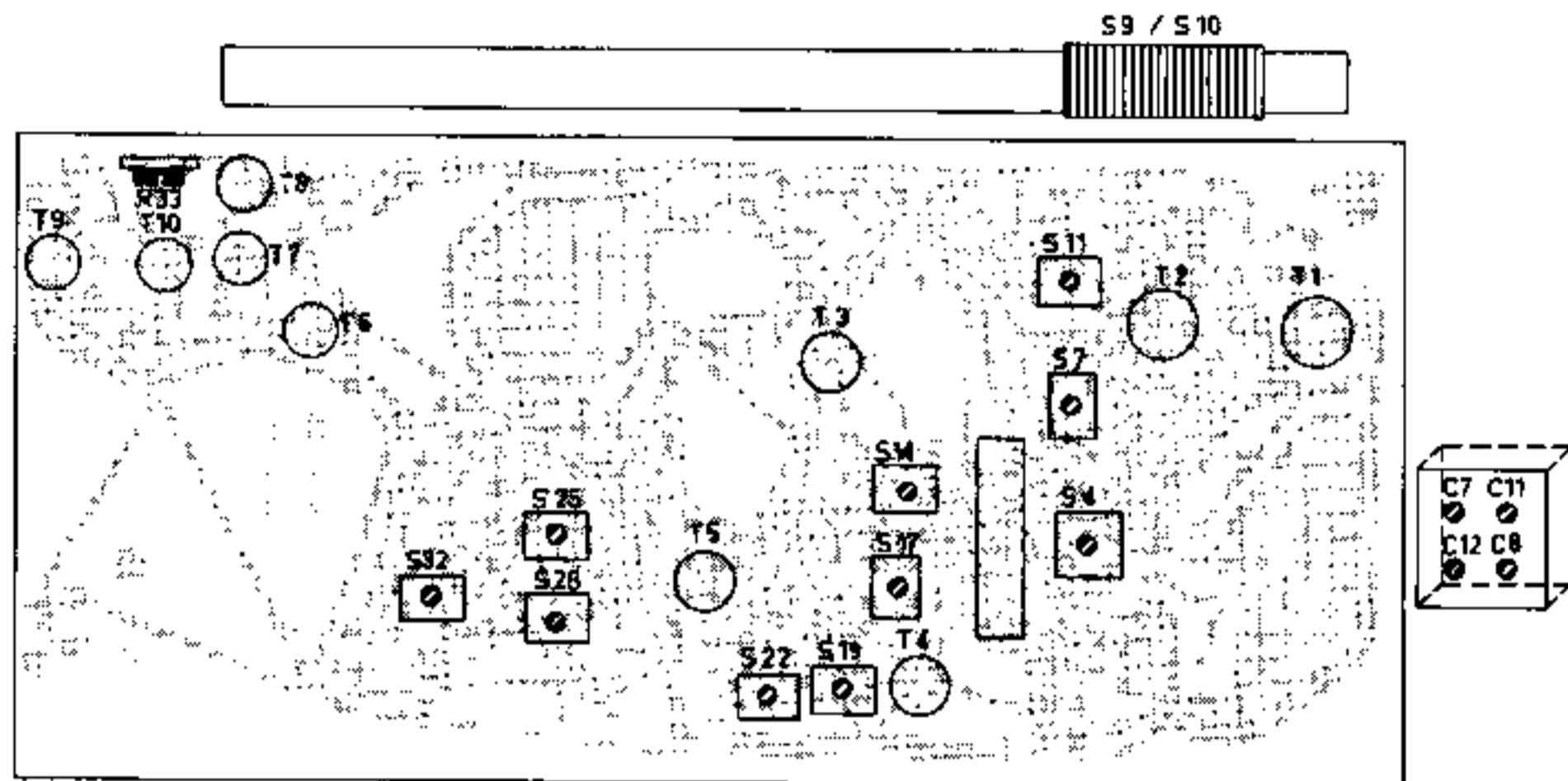


Gerätezusammenstellung

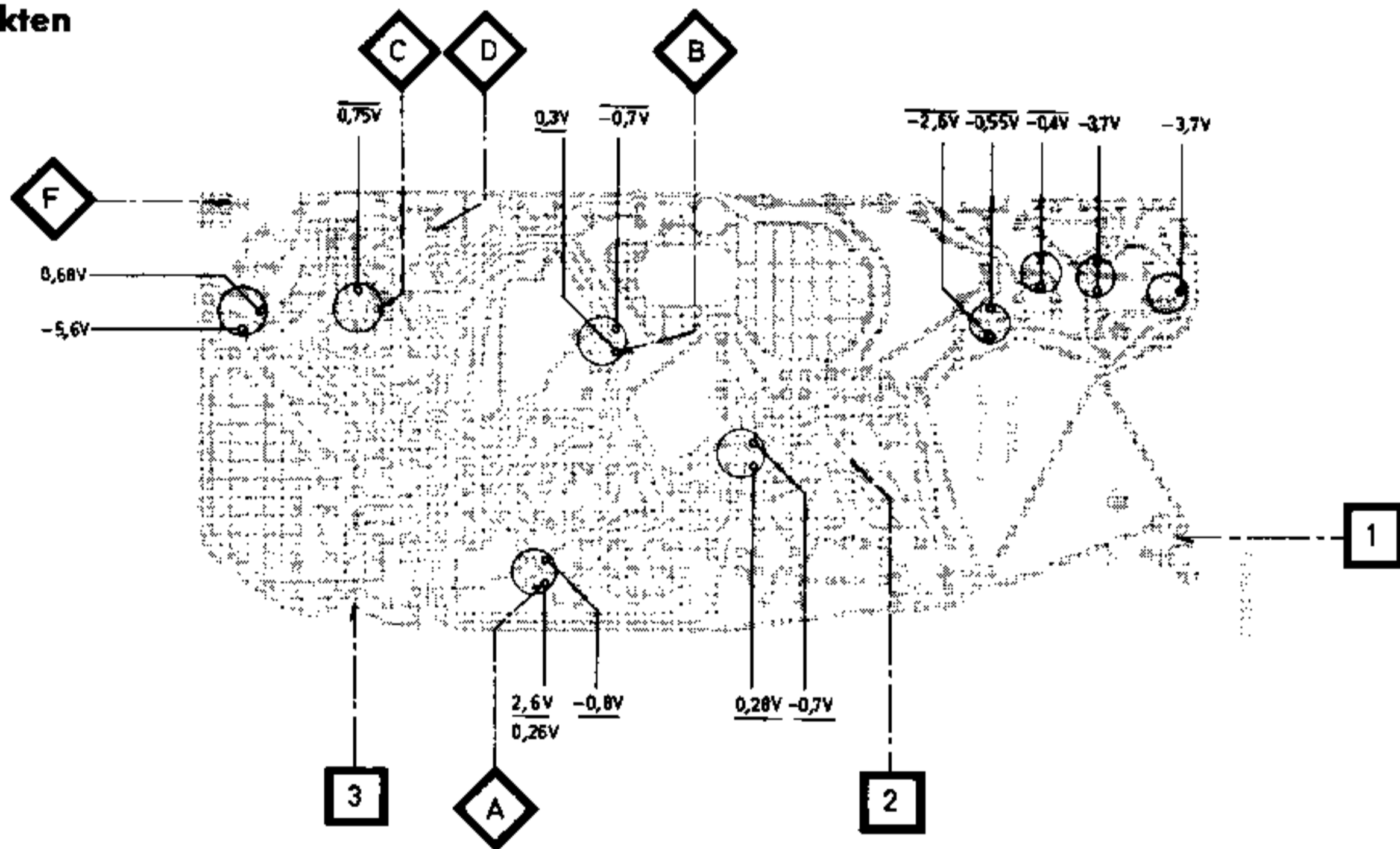


1967

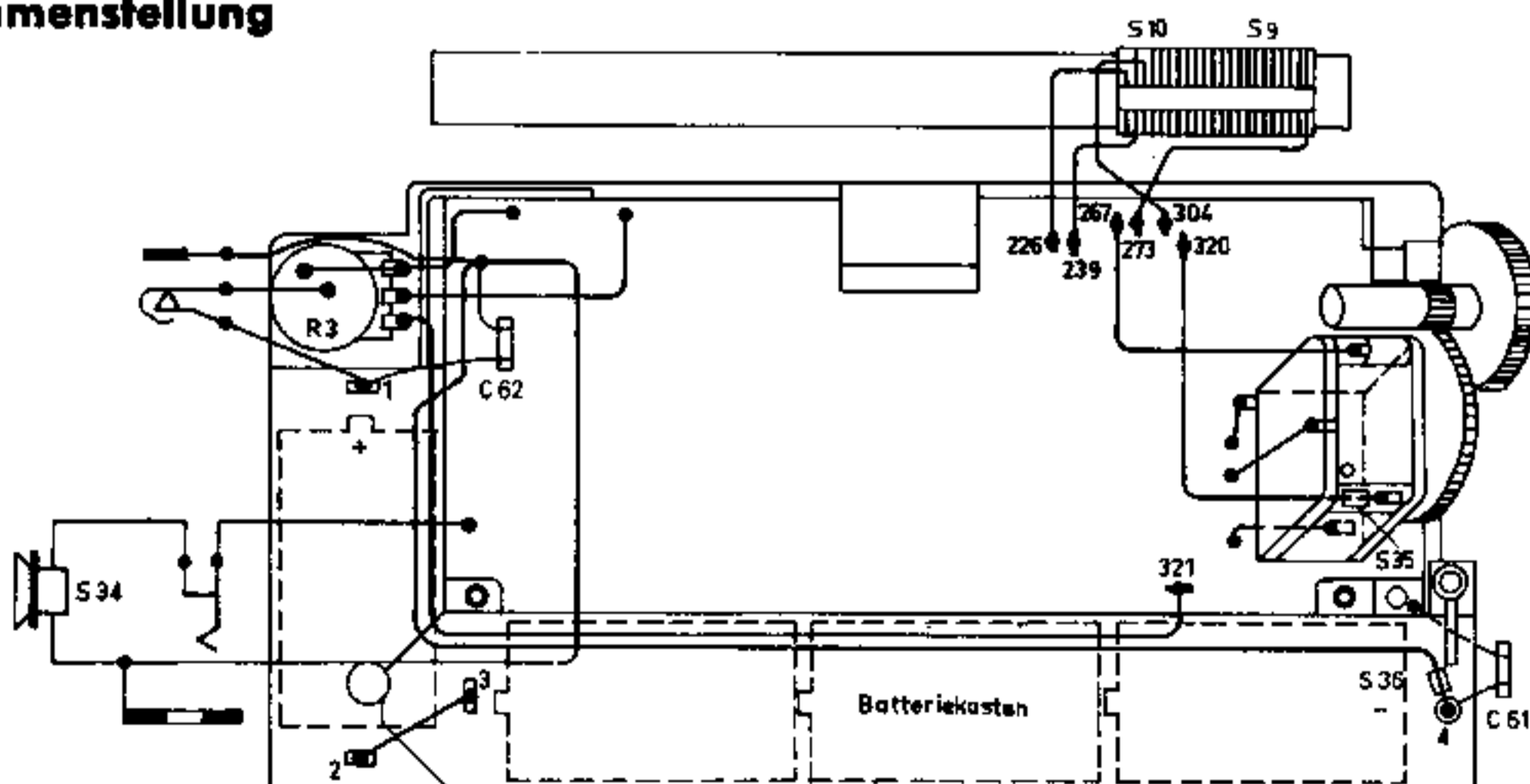
Trimmplan

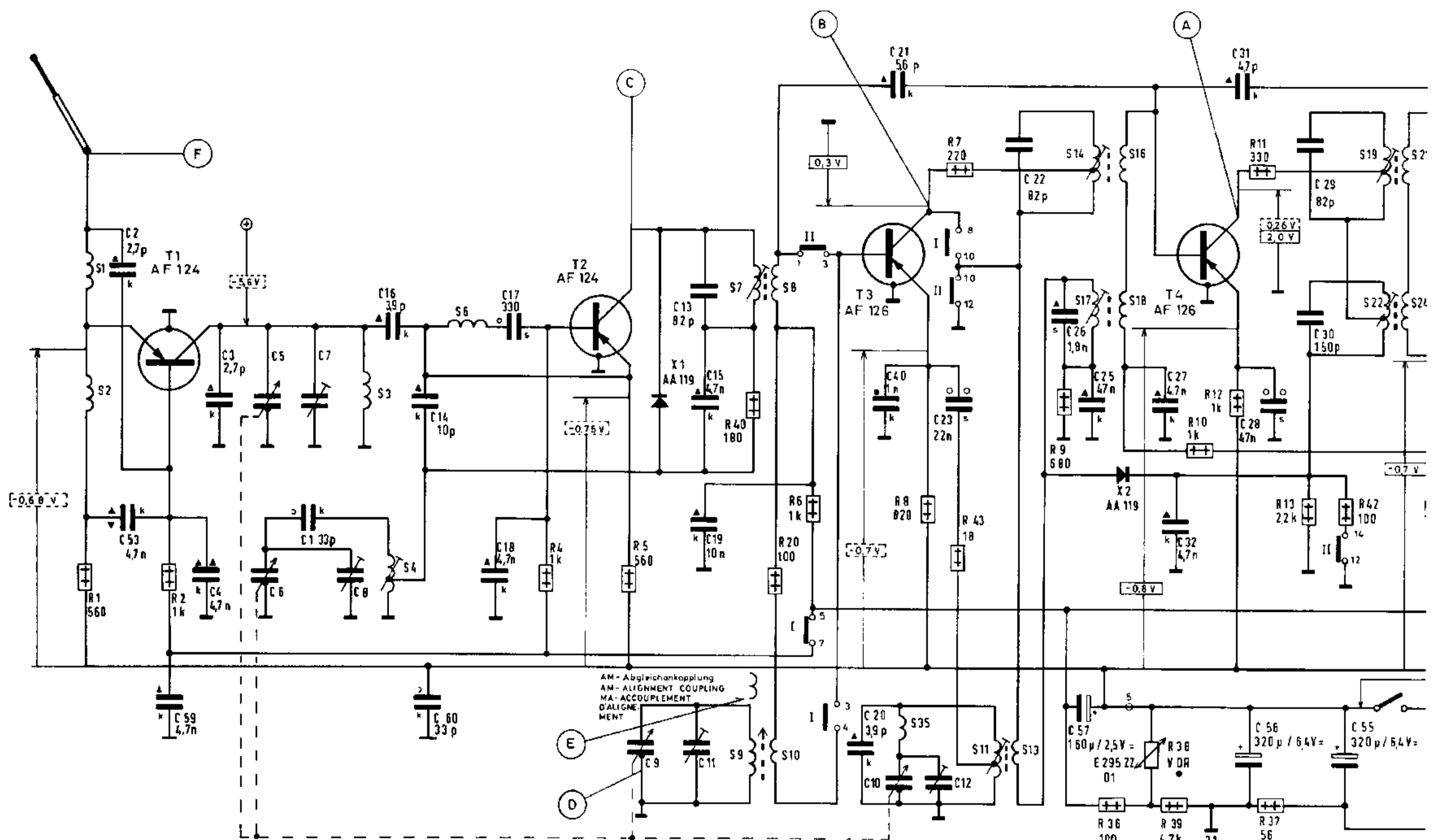


Printplatten (Leitungsseite) mit Meßpunkten

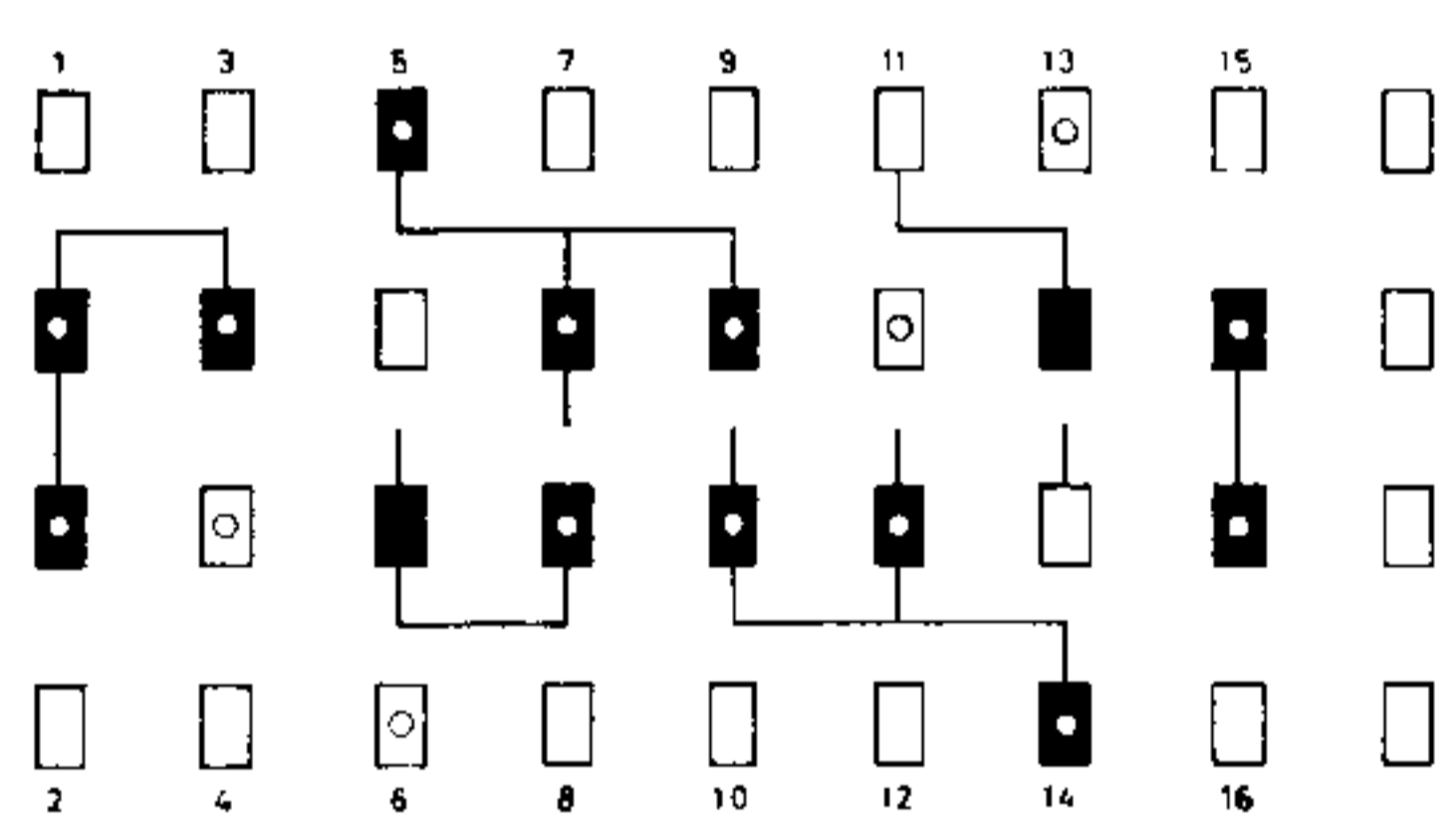


Gerätezusammenstellung





Wellenschalter



Pos. I MW
Pos. II UKW

Spannungen mit Grundig Röhrevoltmeter auf den Meßbereichen 10/3/1V bei 6V = Batteriespannung gemessen. Spannungs- und Stromwerte gültig bei eingedrehtem Drehko ohne Signal

VOLTAGES MEASURED
MEASURING VALUES VAL
CONDENSER TURNED

→ gezeichnete Schalterstellung UKW
SWITCH POSITION SHOWN FM
POSITION DESSINÉE DU COMMUTATEUR FM

MW UKW

TENSIONS DE SERVICE
GRUNDIG VOLTMETRE A
VALEURS SONT VALABLE
VARIABLE FERME

Anderungen vorbehalten

RIGHT FOR ALTERATIONS RESERVED

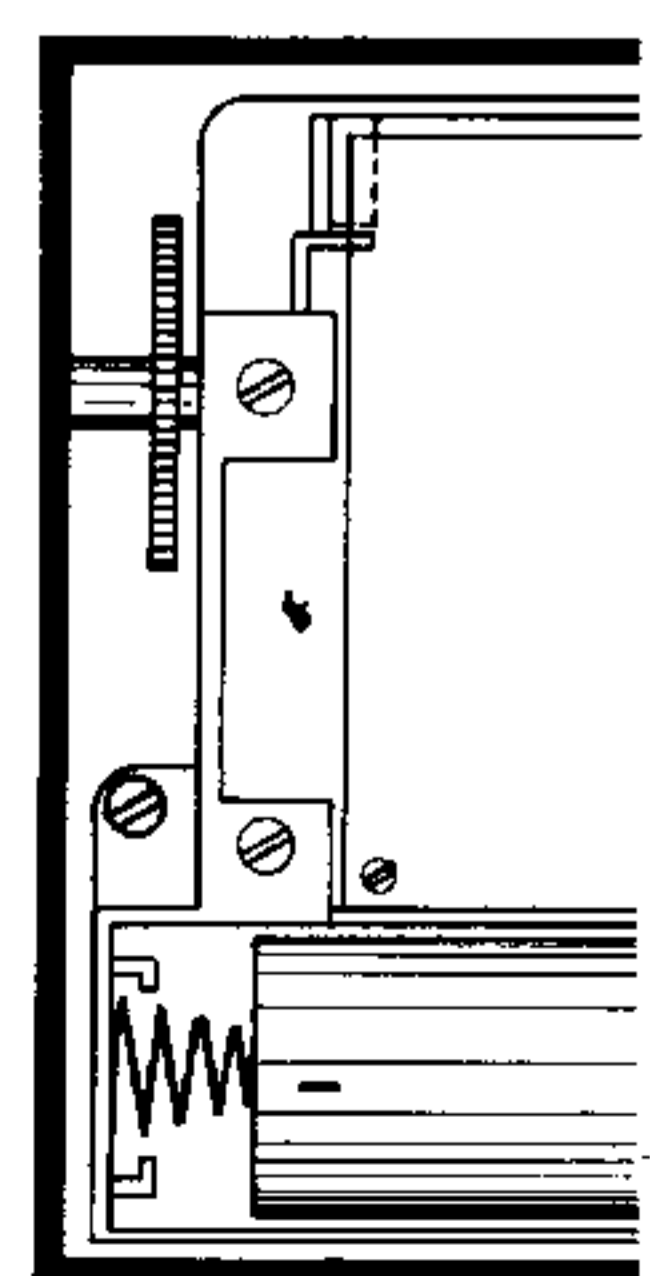
MODIFICATIONS

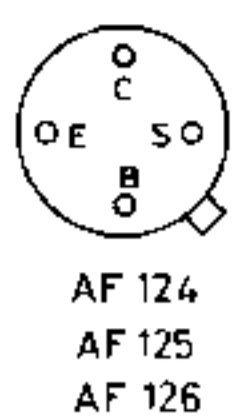
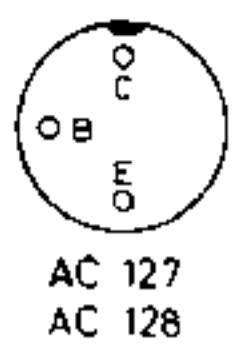
C:	2, 53, 59, 4, 3, 5, 6, 1, 7, 8, 16, 60, 14, 17, 18,	9, 11, 13, 15, 19,	20, 21, 40, 10, 12, 23,	22,	26, 57, 25,	27, 32,	31,	56, 28, 29, 30,	55,			
R:	1,	2,	4,	5,	40, 20, 6,	8,	7, 43,	9,	36,	38, 39, 10, 12,	11, 37, 13,	42

Abgleich-Anleitung

Abgleich-Reihenfolge	Bereich	über	on	Frequenz	Modulation	Indikator	an	Bemerkung	Skalenzeiger	Verstimmten	Abgleichen	Anzeige
AM-ZF-Kreise	MW	33 nF	A	460 kHz	AM 400 Hz	Outputmeter	1		C-Anschlag		S 28	max. Output
"	MW	"	B	461,25 kHz	30 %	"	"		"		S 22	"
"	MW	"	D	458,75 kHz	"	"	"		"		S 17	"
FM-ZF-Kreise	UKW	5 nF	A	10,7 MHz		Wabbel-	2	B 1 getrennt	C-Anschlag	S 32	S 25	opt. Durchlaßkurve
"	"	"	B	"		Oszillograph	2	"	"		S 19	"
"	"	"	C	"		"	2	"	"		S 14	"
"	"	1 pF	C	"		"	2	"	"		S 7	"
"	"	"	C	"		"	3	B1 geschl. Potentiom. min.	"		S 32	opt. S-Kurve
AM-HF-Kreise	MW	lose ind. Kopplung	E	517 kHz	AM 400 Hz	Outputmeter	1		L-Anschlag		S 11	max. Output
"	"	"	E	1622 kHz	30 %	"	1		C-Anschlag		C 12	"
"	"	"	E	600 kHz	"	"	1		600 kHz		S 9	"
"	"	"	E	1500 kHz	"	"	1		1500 kHz		C 11	"
FM-HF-Kreise	UKW	150 pF	F	87,0 MHz	FM 15 kHz Hub	"	1		L-Anschlag		S 4, S 3 biegen	max. Output
"	"	"	F	108,0 MHz	"	"	1		C-Anschlag		C 8, C 7	"

Ausbauskitz:





3mA bei 6V =
einstellbar mit
R 33

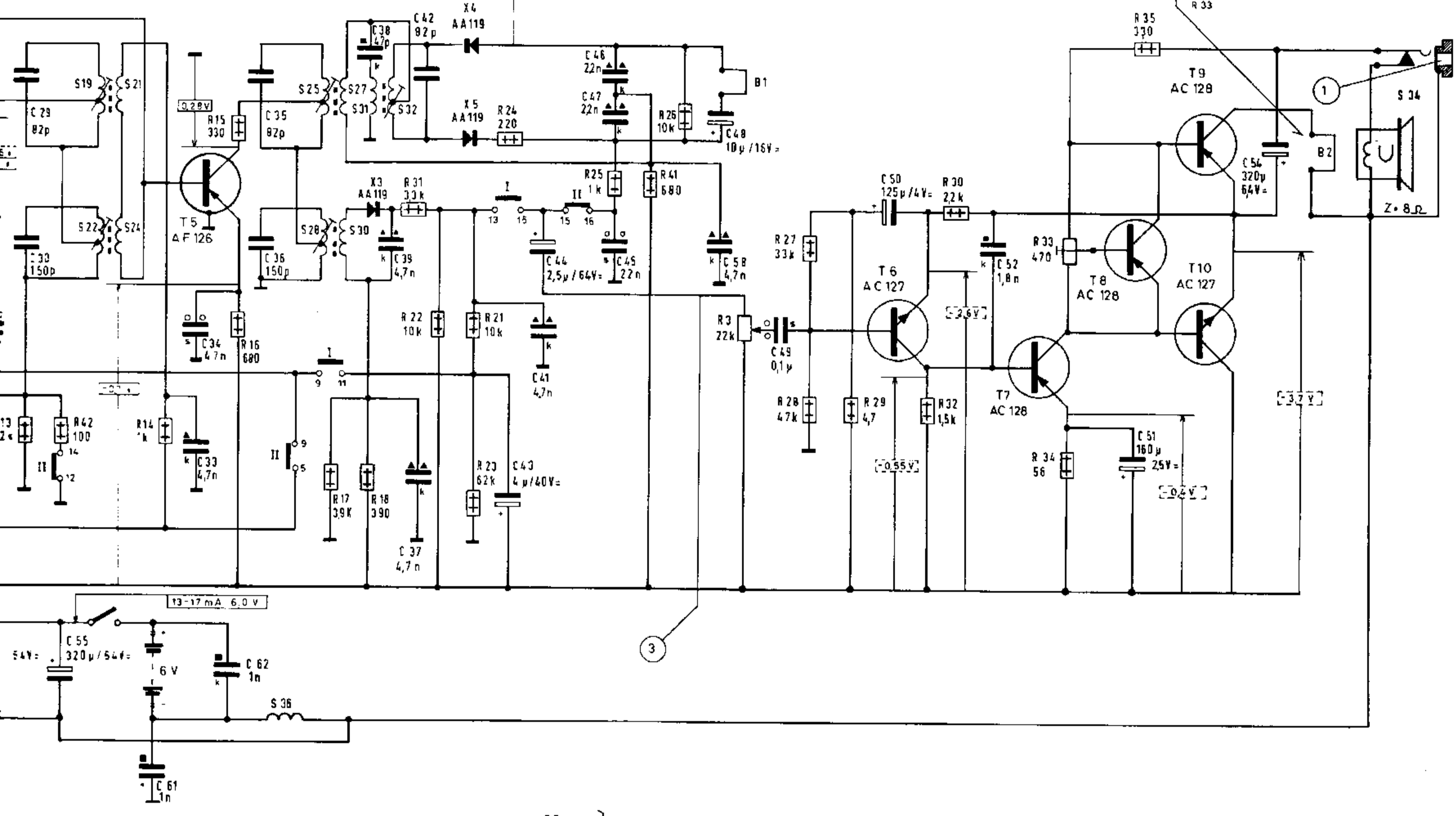
3mA AT 6V =
TO BE ADJUSTED
BY R 33

3mA A 6V =
RÉGLABLE PAR
R 33

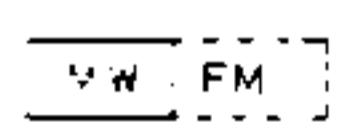
Schaltbuchse
für Kopfhörer

EARPHONE
JACK WITH
SPEAKER CUT
OFF SWITCH

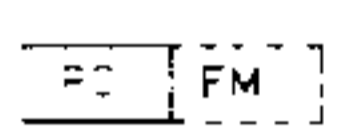
DOUILLE
INTERRUPTION
ECOUTEUR - HP



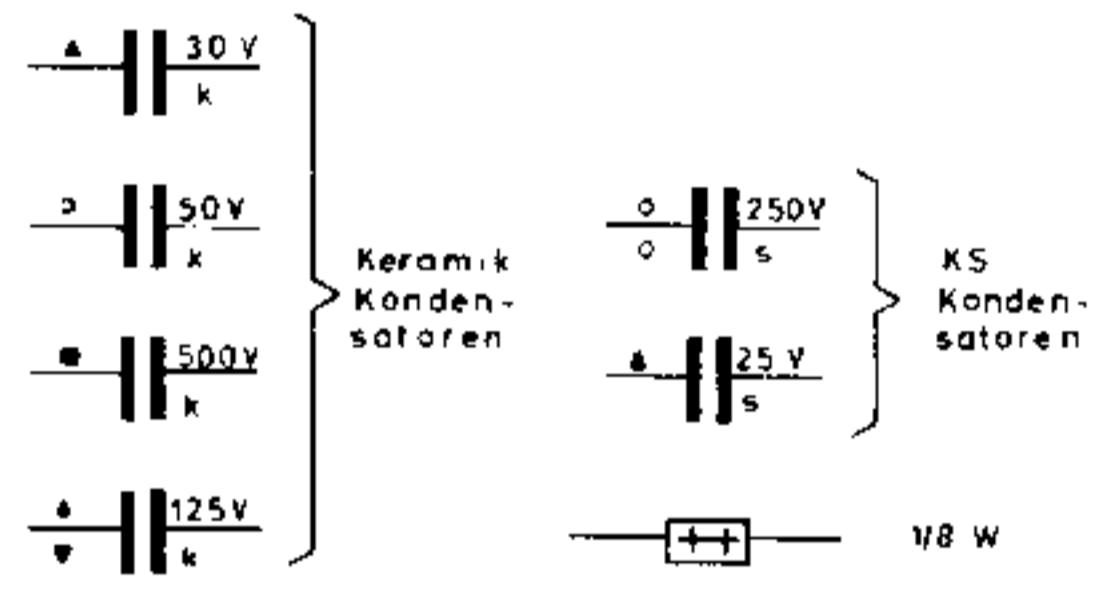
VALUES MEASURED WITH GRUNDIG VTVM AT 6V =
SURNG VALUES VALD WITHOUT SIGNAL TUNING
CONDENSER TURNED ON



VALUES MEASURED WITH GRUNDIG VTVM AT 6V =
SURNG VALUES VALD WITHOUT SIGNAL TUNING
CONDENSER TURNED ON



MODIFICATIONS RÉSERVÉES



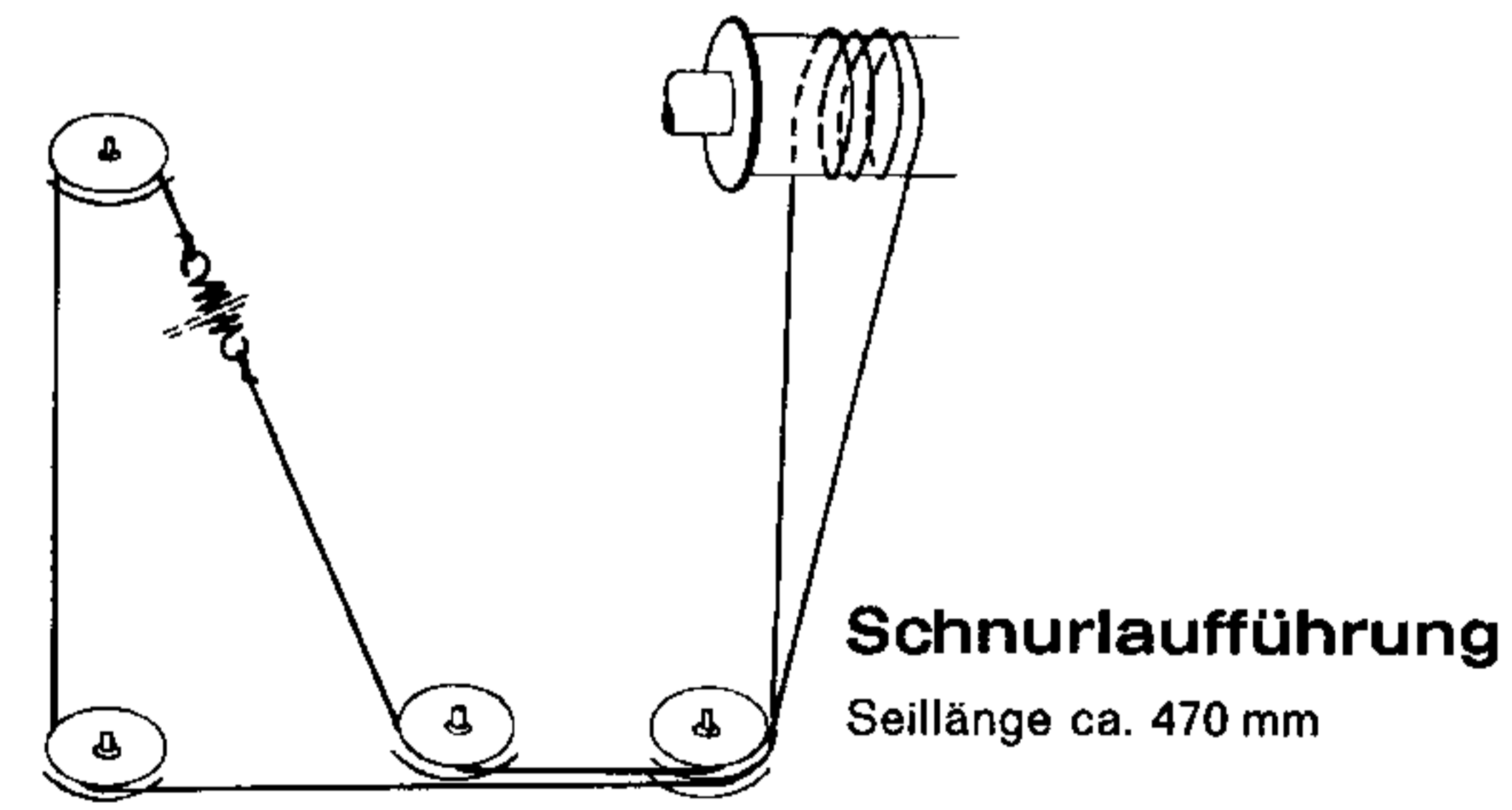
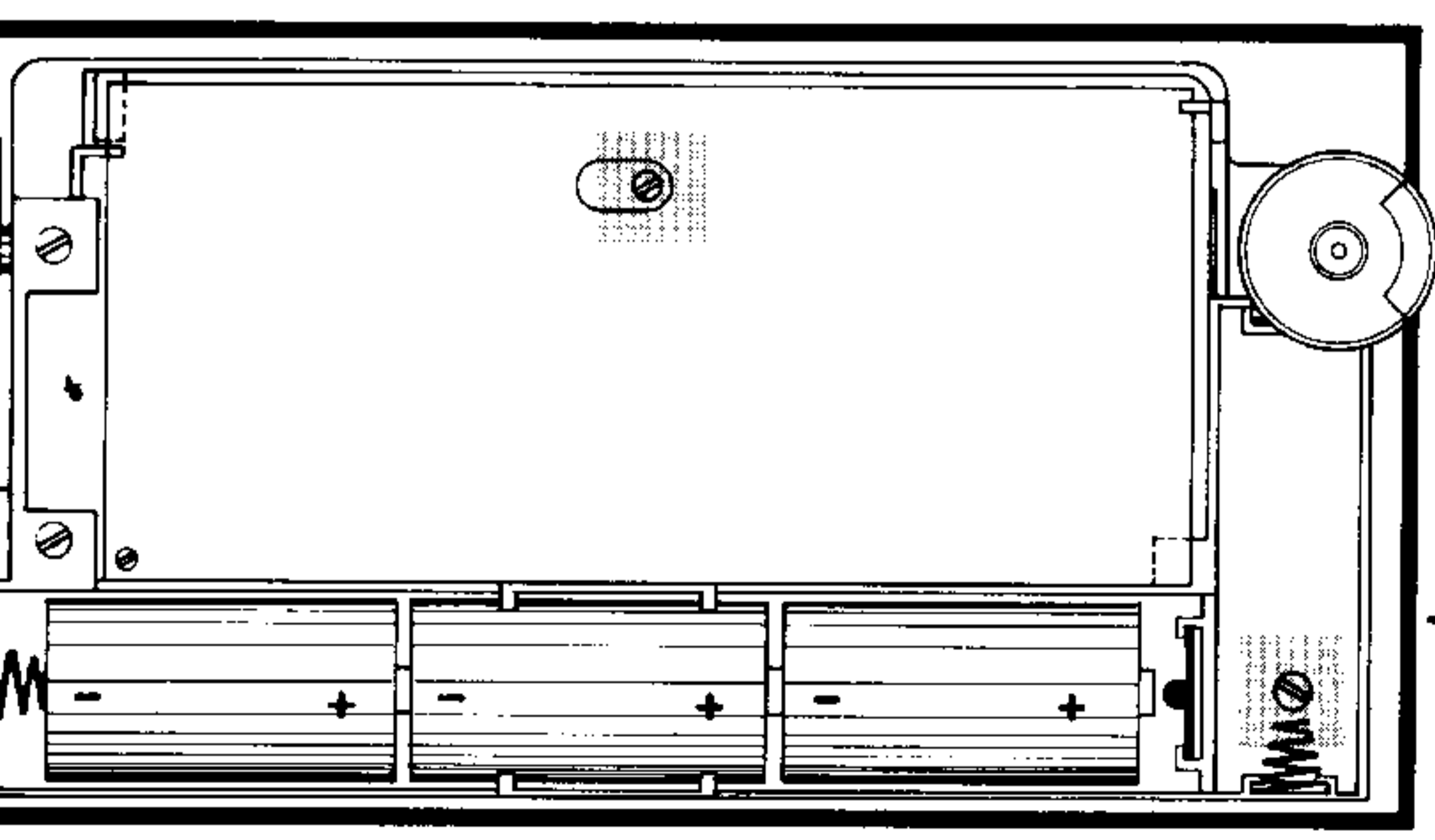
Wellenbereiche
FREQUENCY RANGES
GAMMES D'ONDES
MW, PO 510... 1620 KHz
UKW, FM 88... 108 MHz

City - Boy 208 Transistor 101

(14 - 1497 - 1141 / 1241)
(14 - 1497 - 9141)

19	20	21	22	23	24	25	26	27	28	29	30	31	32	33	34	35	36	37	38	39	40	41	42	43	44	45	46	47	48	49	50	51	52	53	54	55	56	57	58	59	60	61	62	63	64	65	66	67	68	69	70	71	72	73	74	75	76	77	78	79	80	81	82	83	84	85	86	87	88	89	90	91	92	93	94	95	96	97	98	99	100
----	----	----	----	----	----	----	----	----	----	----	----	----	----	----	----	----	----	----	----	----	----	----	----	----	----	----	----	----	----	----	----	----	----	----	----	----	----	----	----	----	----	----	----	----	----	----	----	----	----	----	----	----	----	----	----	----	----	----	----	----	----	----	----	----	----	----	----	----	----	----	----	----	----	----	----	----	----	----	----	----	-----

Ausbauskitze



Chassis-Ausbau

1. Rückwand durch Lösen einer Schraube abnehmen.
2. Stehende Baby-Zelle herausnehmen.
3. Die in der Abb. Ausbauskitze gekennzeichneten Schrauben lösen.
4. Chassis vorsichtig herausnehmen.
5. Lautsprecher und Kleinhörer ablöten.