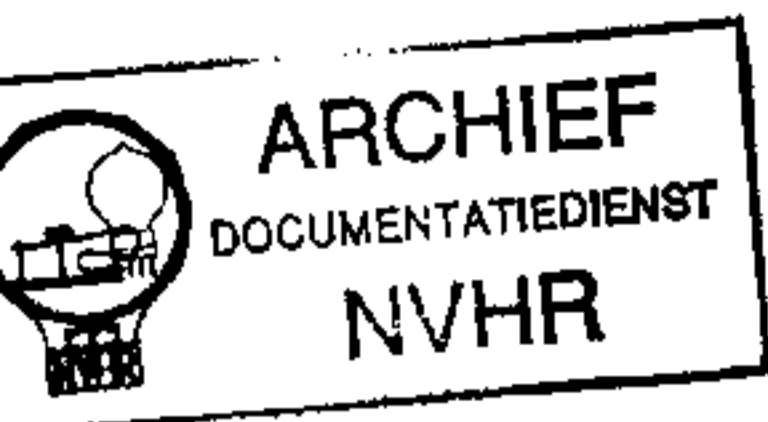


d. Ver. v. Historie v/d Radio



Compliments Eckhard Kull

## Abgleich-Anleitung

1966

### AM-ZF-Abgleich 460 kHz

Empfindlichkeitswerte gelten für 25 mW je Kanal

Bereich, Drehko-Stellung	Ankopplung des Meßsenders	Abgleich	Empfindlichkeit	Bemerkungen
MW, Zeiger auf 1 MHz	G <sub>1</sub> EAF 801	(I) und (II) Maximum	1 mV	Mit wechselseitiger Bedämpfung (10 kΩ und 5 nF in Reihe) abgleichen. ZF-Trennschärfe 1 : 100 ZF-Bandbreite 4,2 kHz
	G <sub>1</sub> ECH 81	(III) und (IV) Maximum	17 μV	
MW, eingedreht	an Antenne	(V) inneres Minimum		Sperrtiefe 1 : 15

### AM-Oszillator- und Vorkreisabgleich

Bereich Frequenz Zeigerstellung	Oszillator	Vorkreis	Empfindlichkeit μV	Spiegel-selektion 1 :	Schwingstrom μA	Bemerkungen	
MW	560 kHz	① Maximum	③ Inneres Maximum	8 ...	700	400 ...	Zeigeranschlag auf 1 von „510 kHz“ <b>Abgleich-Reihenfolge:</b> MW-Oszillator, MW-Vorkreis LW-Oszillator, LW-Vorkreis MW-Vorkreis nachgleichen Mischempfindlichkeit bei 1 MHz an G <sub>1</sub> ECH 81 : 20 μV
	1450 kHz	② Maximum	④ Maximum	... 8 ...	350	... 375 ...	
LW	160 kHz	⑤ Maximum	⑥ Maximum	... 13	200	... 350	
	320 kHz			13 ...	4500	350 ...	
KW				... 13 ...	2500	... 400 ...	
	6,1 MHz	⑦ Maximum	⑧ Maximum	... 14	1500	... 400	
				8 ... 9	12	400 ... 400	
				... 9	12	... 400	
					12		

### FM-ZF-Abgleich 10,7 MHz

Meßsender-Modulation	Ankopplung des Meßsenders	Abgleich	Abgleichsanzeige	Empfindlichkeit	Bemerkungen
FM	G <sub>1</sub> EAF 801	(a) Maximum	Outputmeter	7 mV	Bei möglichst großem Hub (± 75 kHz) abgleichen. Diskriminator-Abgleich mit 100 mV ZF an G <sub>1</sub> EAF 801. Der Ausgleichsregler R 2 (3 kΩ) im Filter II ist bei einer ZF-Spannung von 300 mV auf maximale AM-Unterdrückung einzustellen (nur mit Wobbeloszillograph möglich). R 2 befindet sich über dem Kern (b).
		(b) Maximum	Outputmeter		
FM	G <sub>1</sub> ECH 81	(c) Maximum	Outputmeter	50 μV	
		(d) Maximum			
		(e) inneres Maximum			
		(f) Maximum			
	Drahtring ECC 85 oder über 0,5 pF an Punkt „x“				

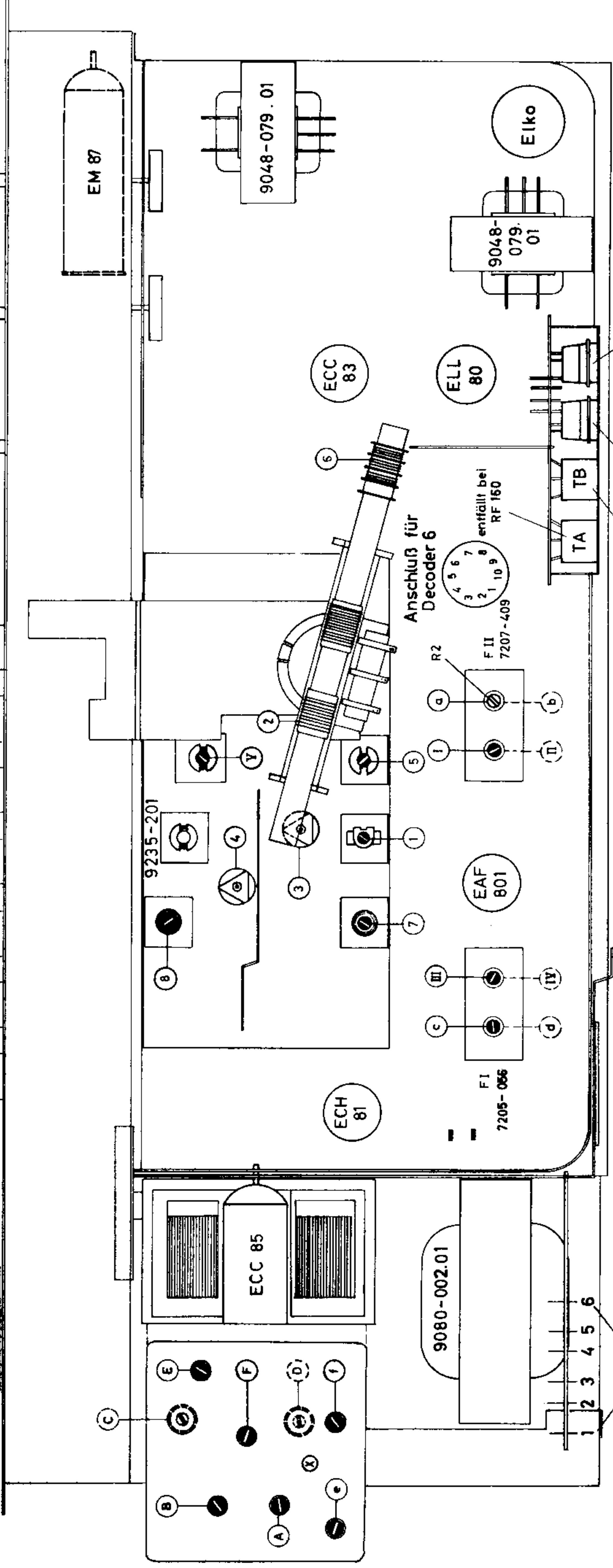
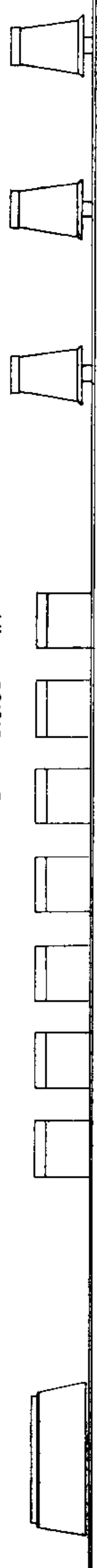
### FM-Oszillator-, Zwischen- und Antennenkreis-Abgleich

Meßsender Frequenz Zeigerstellung	Oszillator	Zwischenkreis	Antennenkreis	Abgleichsanzeige	Schwingspannung	Empfindlichkeit (Rauschzahl)	Bemerkungen
88 MHz	(A) Maximum	(B) Maximum	(E) Maximum *)	Outputmeter	2 ... 2,45 V = < 3 kΩ		*) Da der Kreis (E) sehr breit ist, wird der Kern 2,5 mm unter dem oberen Spulenkörpertrand eingestellt. Spule F darf nicht verstellt werden. Wenn schon verstellt, dann ausbauen und separat auf 0,75 μH abgleichen.
102 MHz	(C) Maximum	(D) Maximum					

Bremm: linker Kanal/rechter Kanal, L-Regler zu: 0,6/0,6 auf 2/2 mV

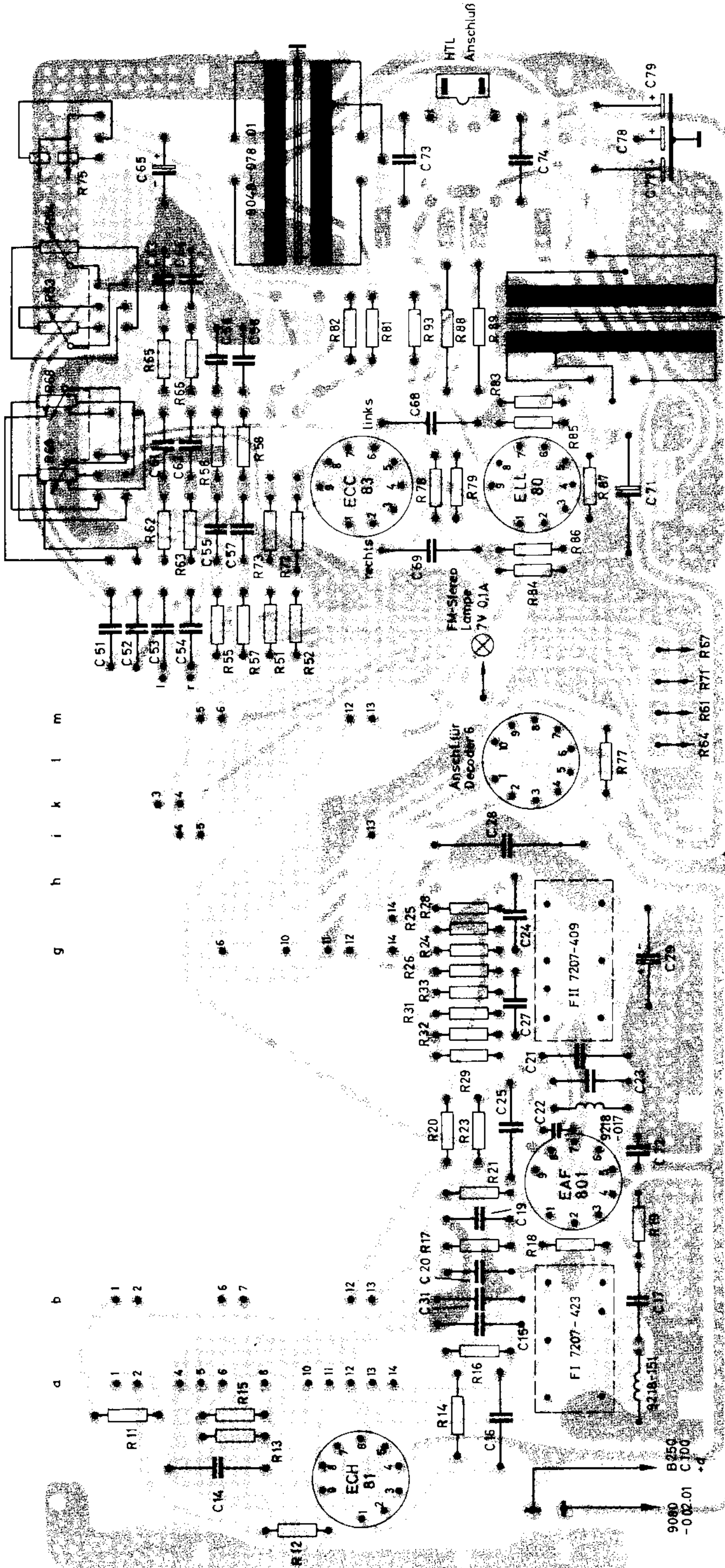
# Abgleich-Lageplan

Aus U K M L Stereo TA  
 Lautstärke Klangwaage Stereo-Dirigent

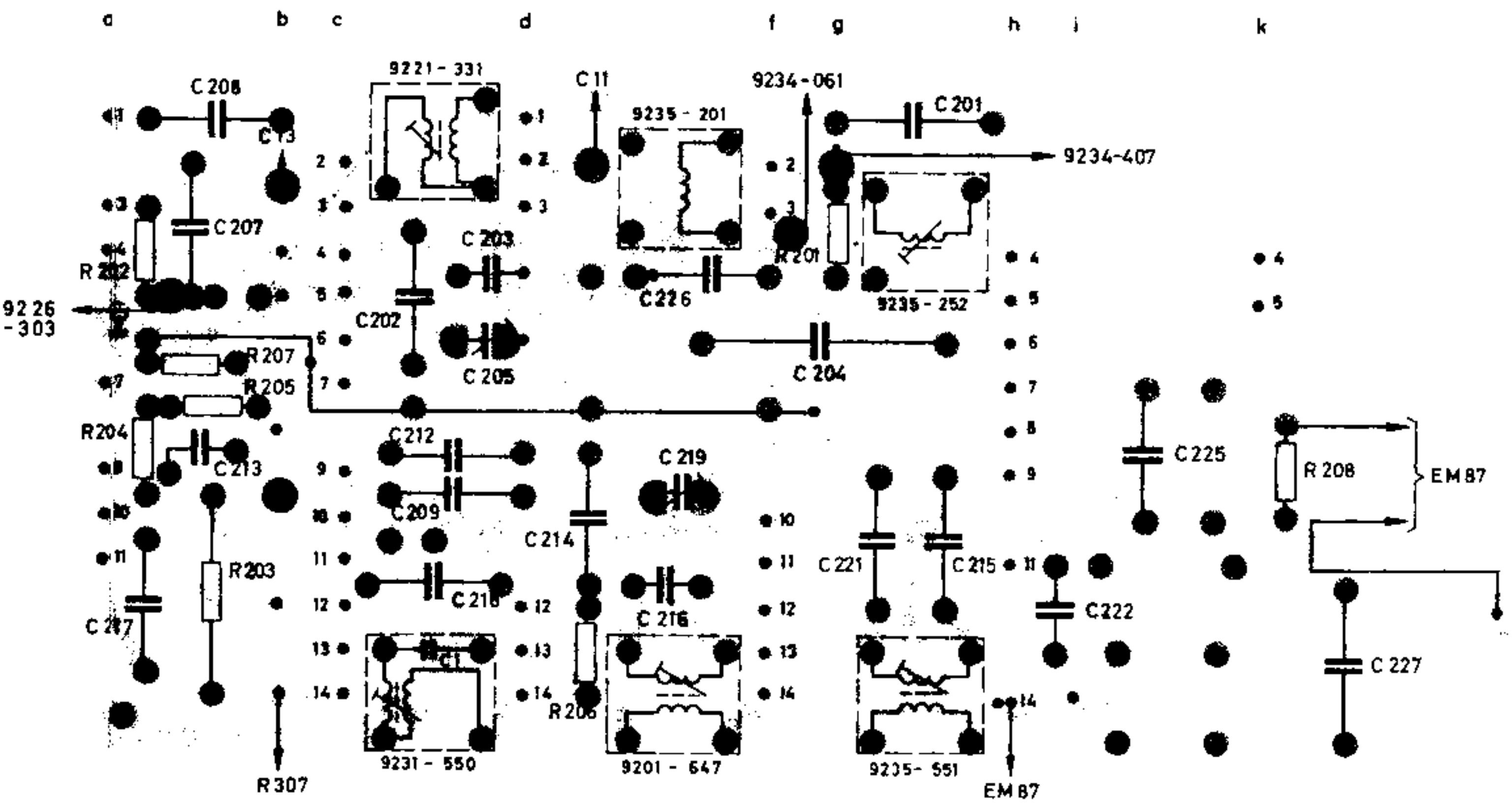


entfällt bei RF 160  
 rechter Kanal  
 linker Kanal

Druckschaltungsplatte, auf die Bestückungsseite gesehen

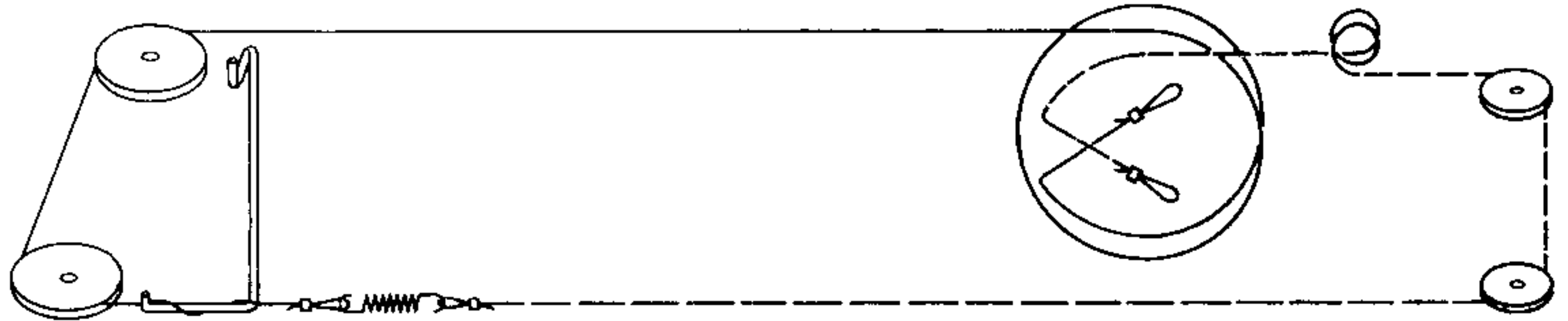


# HF-Druckplatte, auf die Bestückungsseite gesehen

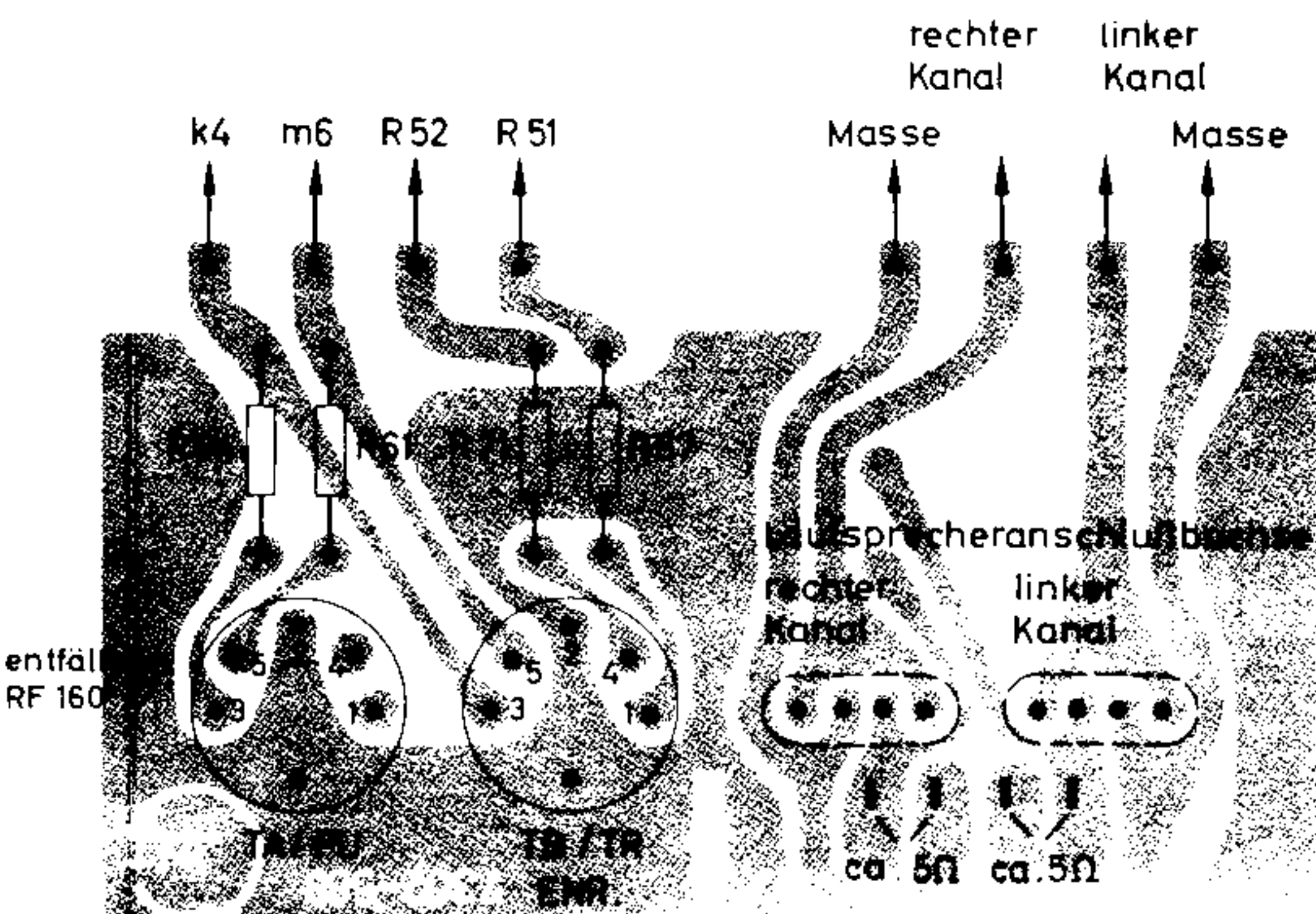


# AM-FM-Selzug von der Skalenseite gesehen

Textilseil ca. 515 mm lang  
 Stahlseil ca. 750 mm lang



# Anschlußplatte für TA, TB und Lautsprecher



# Kontaktschieber auswechseln zu Reparaturzwecken

Das Auswechseln der Kontaktschieber läßt sich sehr einfach durchführen. Dazu muß das Chassis ausgebaut und die Skala entfernt werden. (Bild 1)

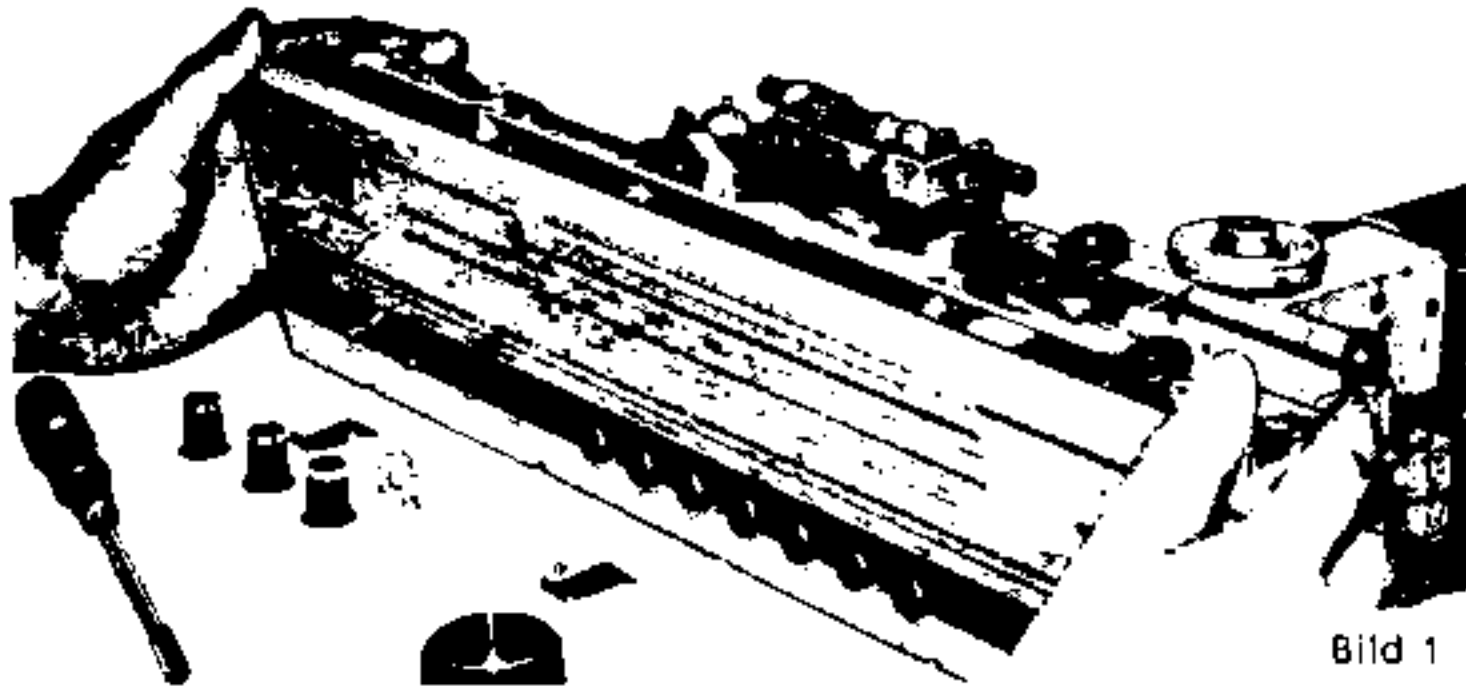


Bild 1

Wegen der Lötmitelbenetzung sind die kleinen Durchbrüche 4,5 x 10 in der Druckplatte mit Klebestreifen abgedeckt worden. Nun entfernt man die kleine Druckfeder unterhalb des Chassis, die jedem Schieber zugeordnet ist. Hierzu verwende man am zweckmäßigsten einen kleinen Schraubenzieher ca. 3 mm  $\phi$ , mit dem sich auch das Einsetzen dieser Feder gut bewerkstelligen läßt. (Bild 2)

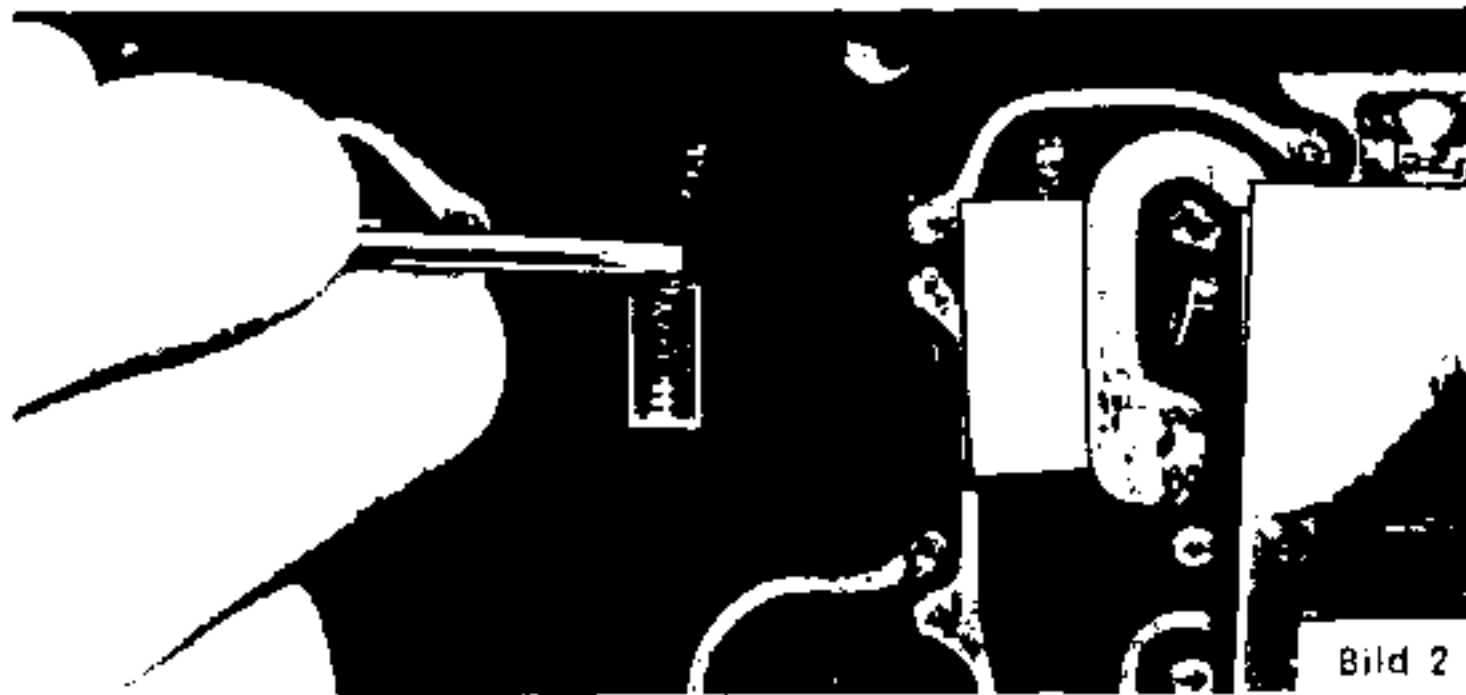


Bild 2

Nun entfernt man von dem betreffenden Schieber den dazugehörigen Tastenknopf mit einer nicht zu zögerlichen Zugbewegung nach vorn unten. (Bild 3)

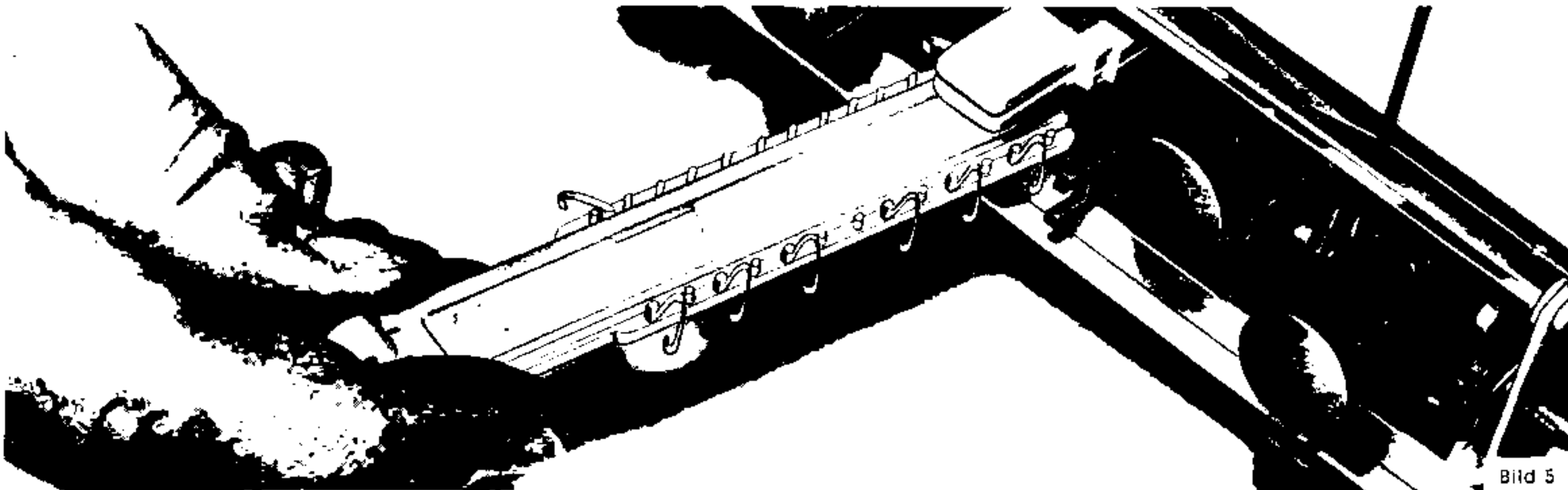


Bild 3



Abzugsrichtung des Tastenknopfes

Bild 4

Ist dies erfolgt, braucht man nur noch an dem Kunststoffschieber, auf dem der Knopf eingerastet war, zu ziehen, und zwar so weit nach vorn, bis sich der gabelförmige Kunststoffhebel, mit dem man den Schieber betätigt, nach vorn klappen läßt. (Beim Mono/Stereo Schieber ist dabei die Rastklappe anzuheben.) Nun ist nur noch der Schieber aus der Kammer zu ziehen (Bild 4). Hierbei ist jedoch Vorsicht geboten, da sonst die winzigen Kontaktfedern von ihren Lagerzapfen springen.

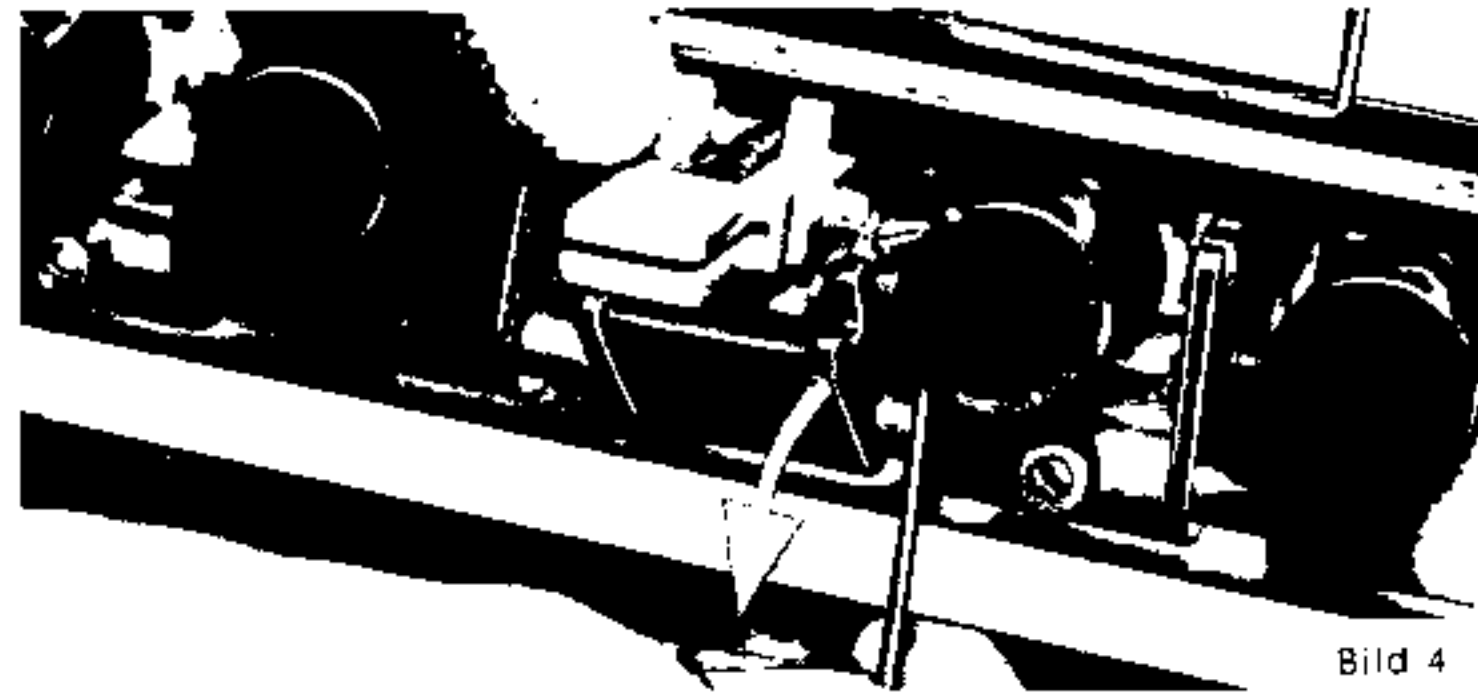
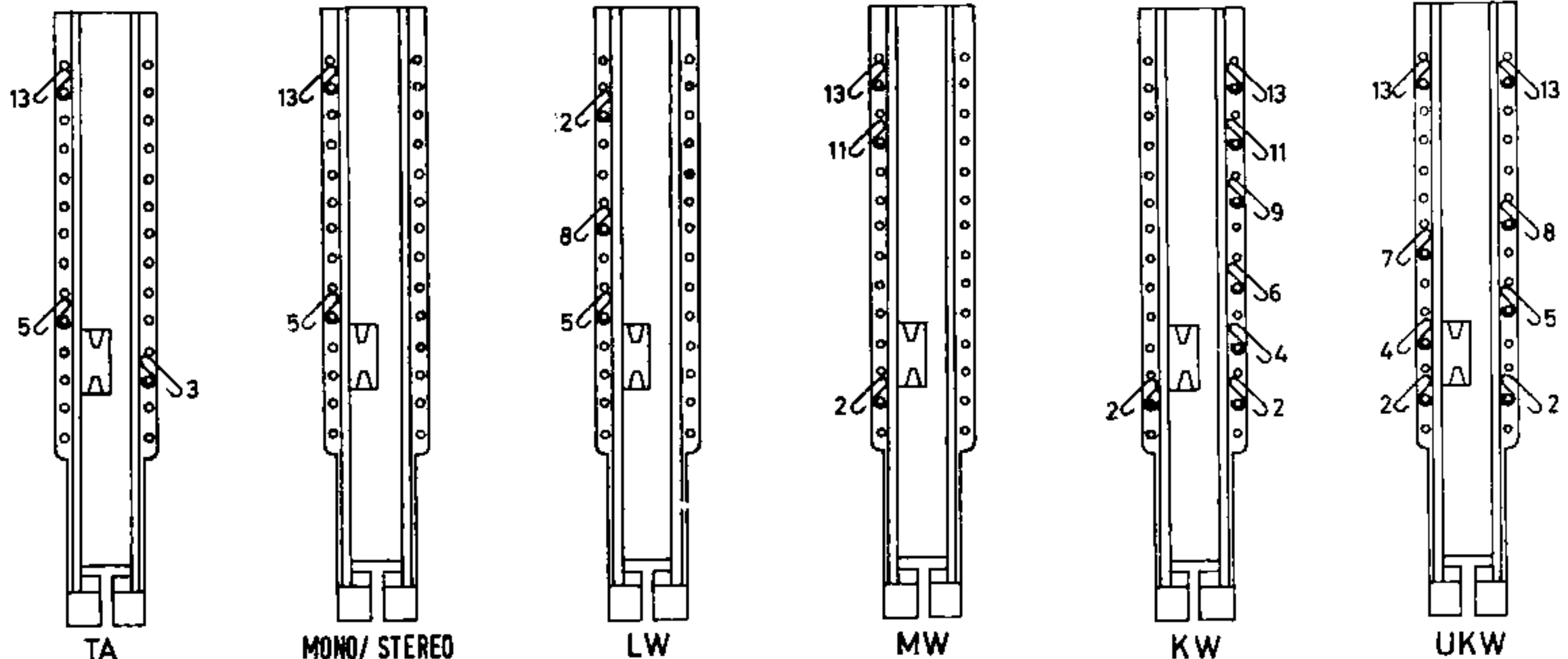


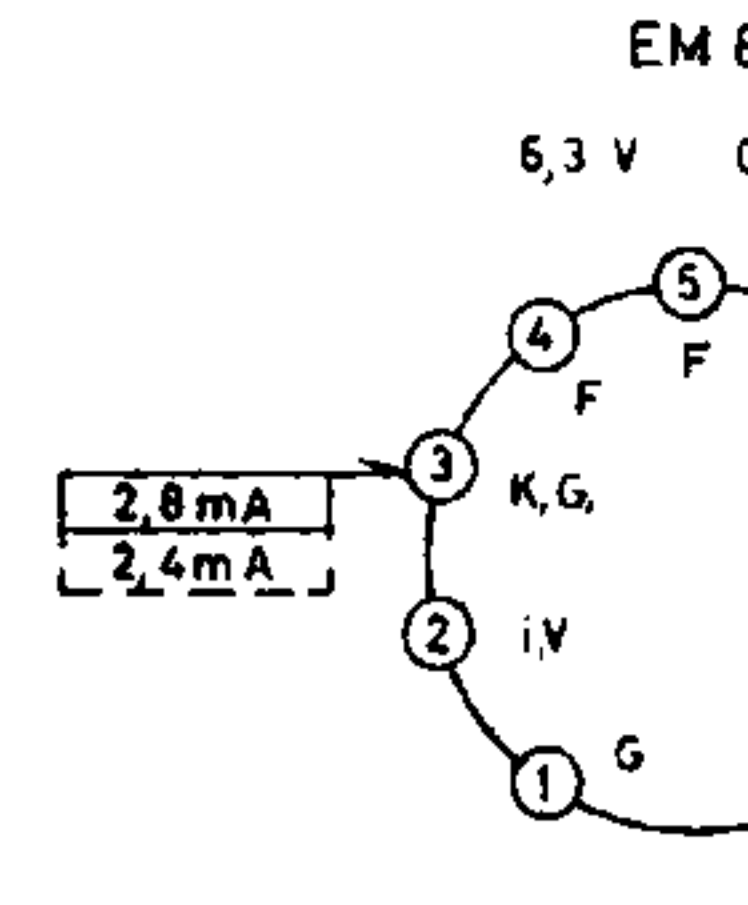
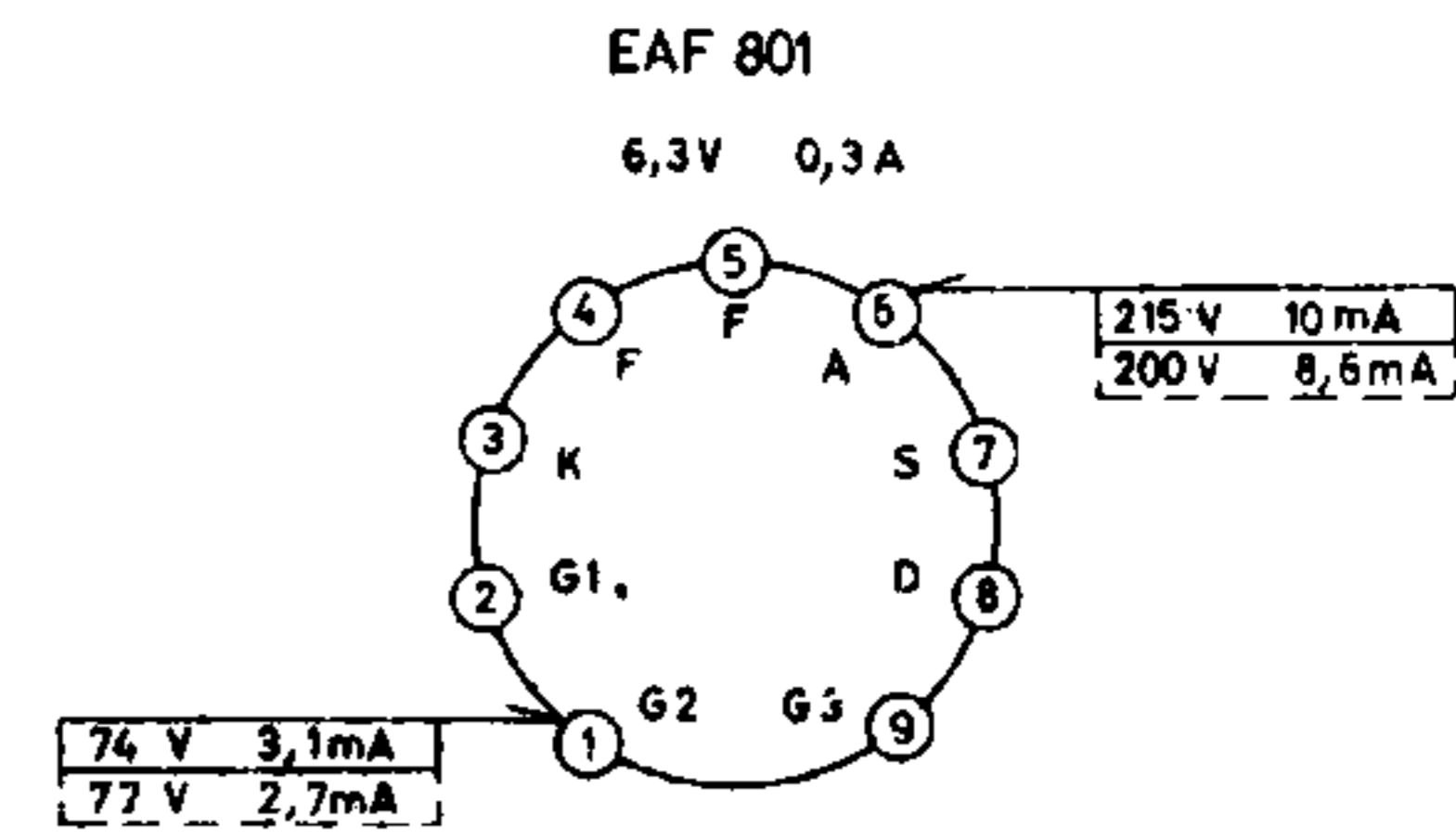
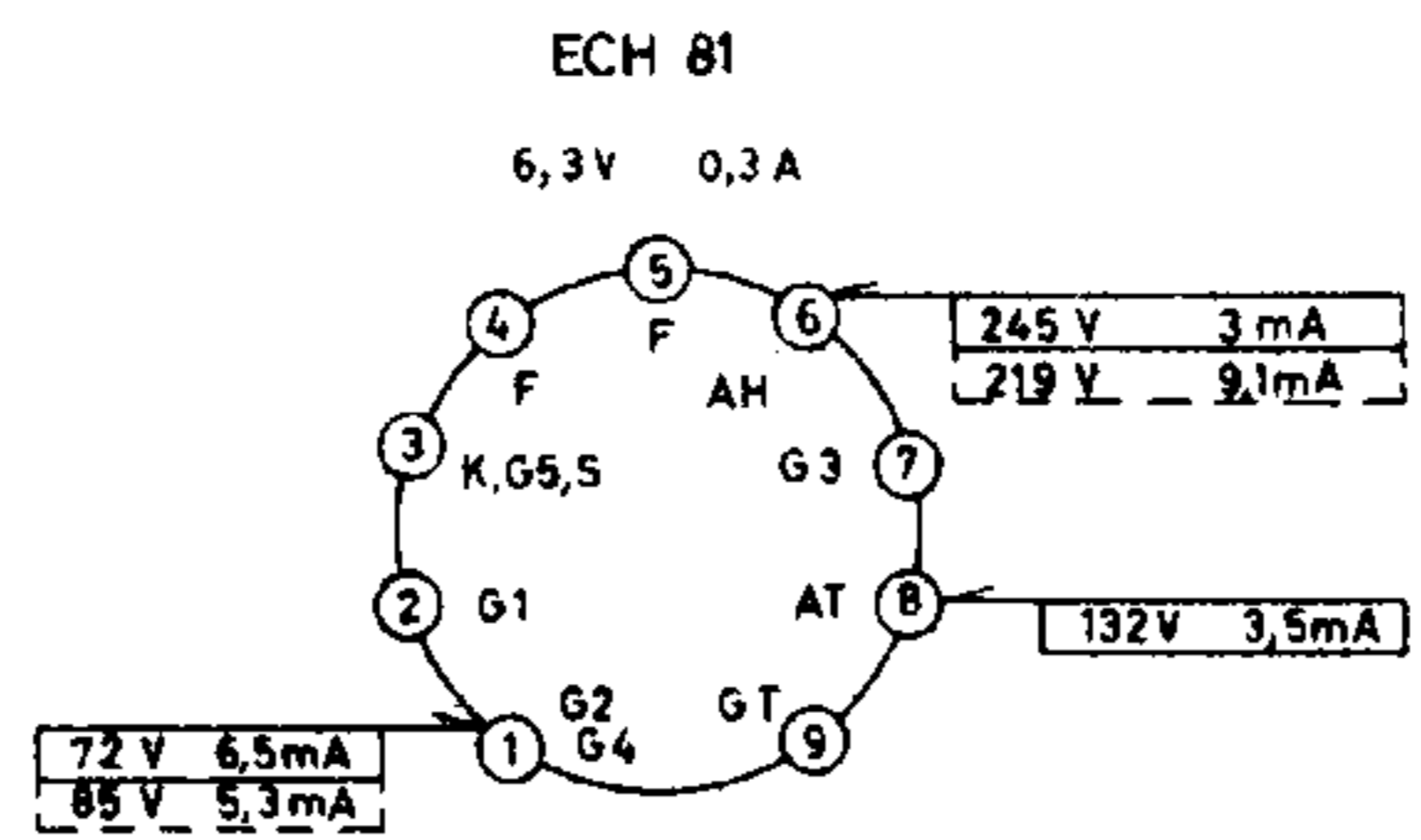
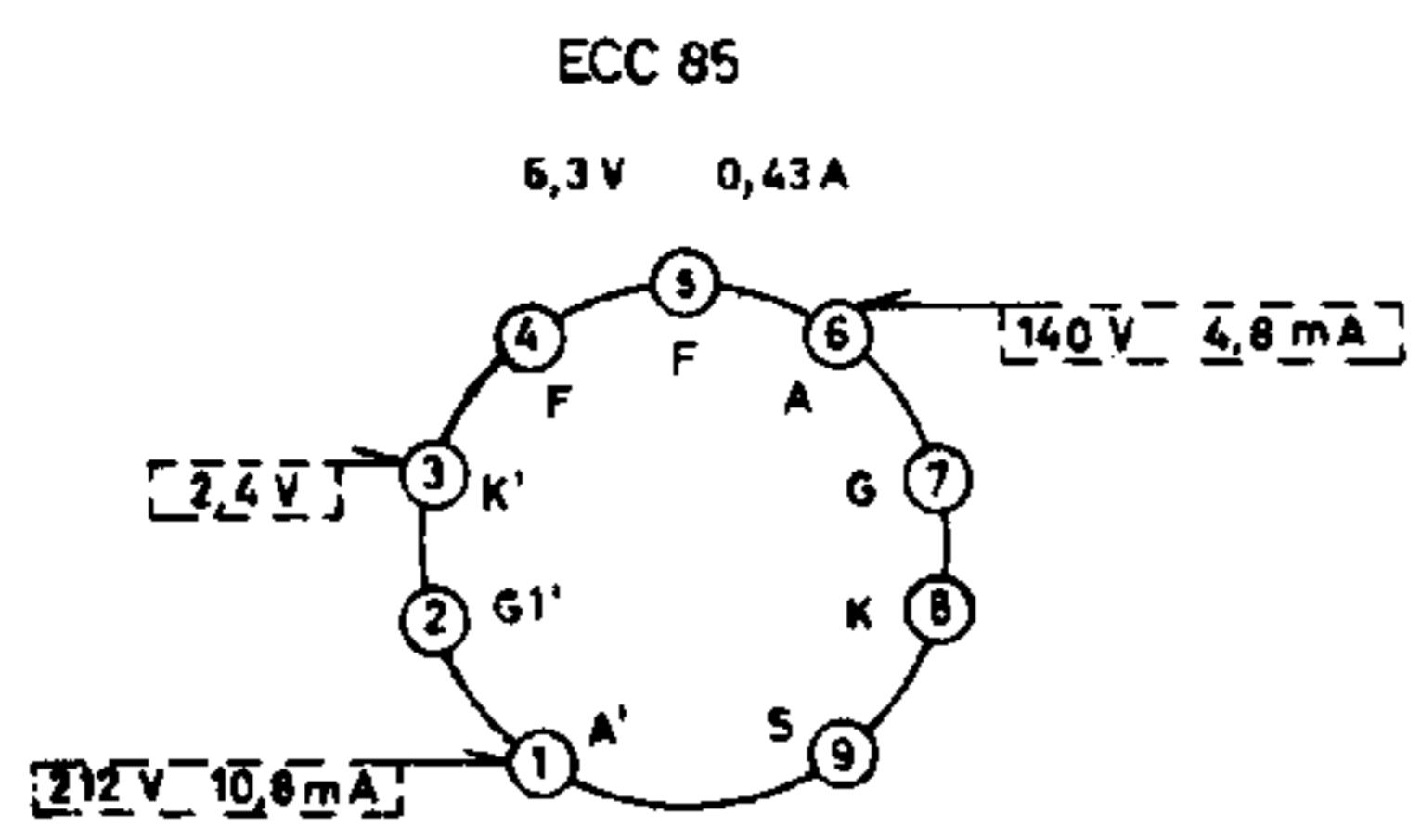
Bild 5

Beim Wechseln der Schieber, die über die gabelförmigen Metallhebel betätigt werden, sind diese nur nach vorne zu klappen. Bei der Montage verfährt man umgekehrt. Hierbei ist zu beachten, daß man beim Einführen des Kontaktschiebers nicht die Kontaktfedern deformiert. Zu diesem Zweck verdreht man alle Kontaktfedern auf ihren Kunststofflagerzapfen so, daß gegenüber der Einschubrichtung die Kontaktflächen als Anlaufschrägen wirken. Die Kontaktfedern gleiten dann gut in die Kammer. (Bild 5)

## Bestückungsplan der Schieber

Bei Schiebern mit 13 Lagerzapfen wird die Bestückung jeweils um eine Stelle niedriger gezählt.

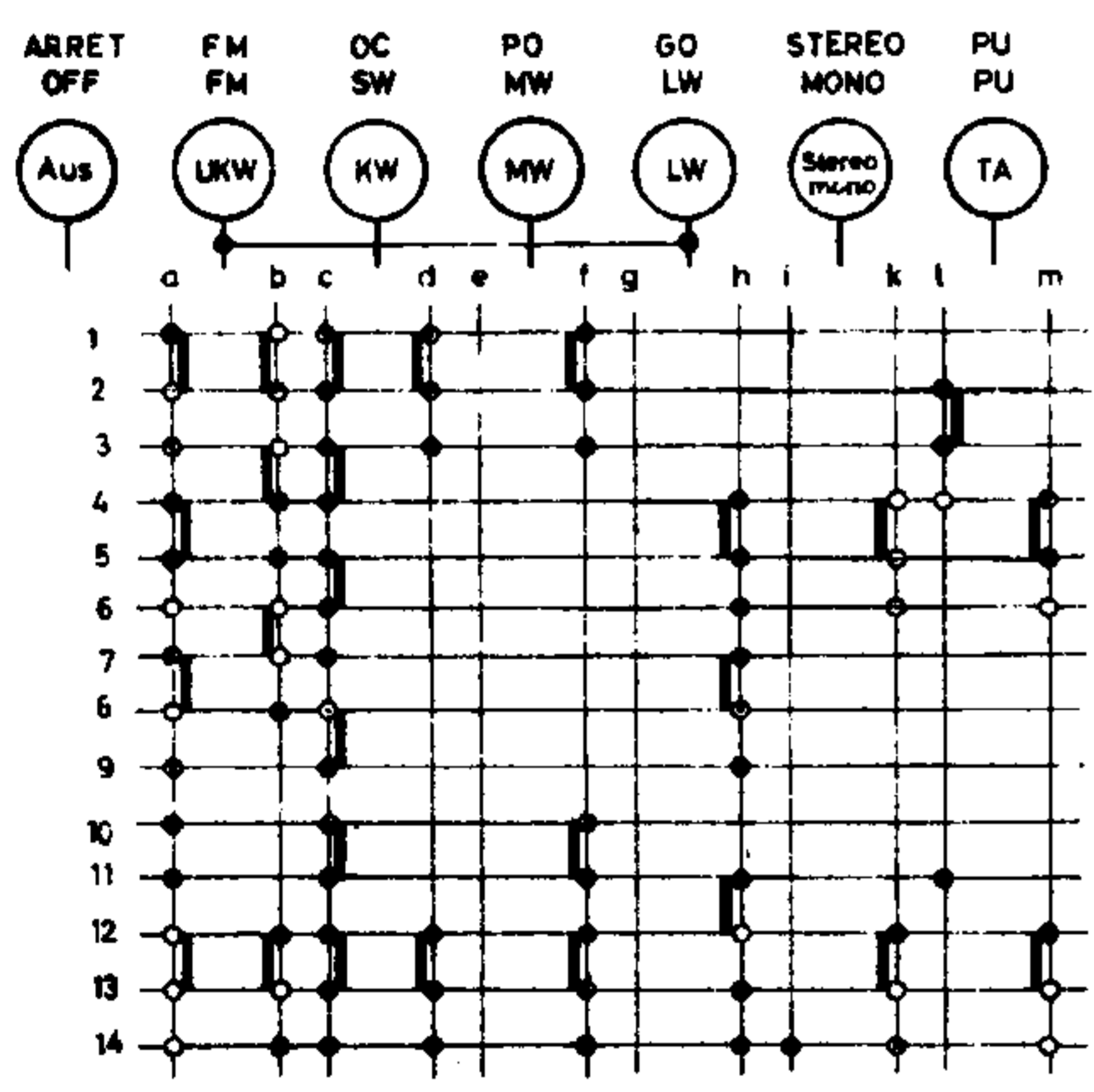
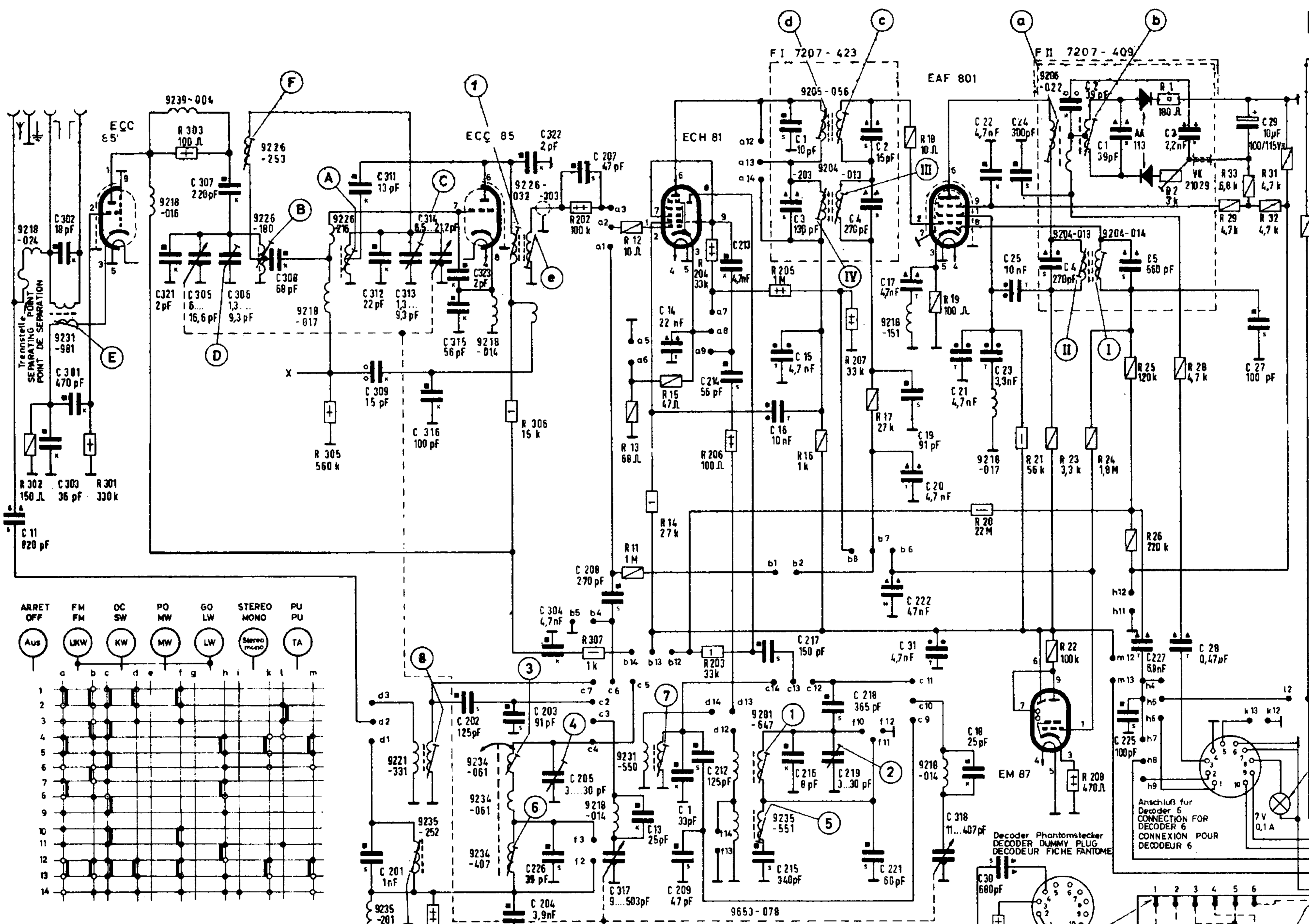




Spannungen mit Grundig Röhrevoltmeter gegen Chassis gemessen. Meßwerte gelten bei MW UKW TA ohne Signal an der Antenne.

VOLTAGES MEASURED TO AGAINST CHASSIS WITH GRUNDIG VTVM. MEASURING VALUES VALID FOR MW FM PU WITHOUT SIGNAL ON AERIAL.

TENSIONS DE SERVICE MESUREES AU CHASSIS AVEC GRUNDIG VOLTMETRE A LAMPE UNIVERSEL. LES TENSIONS DE SERVICE SONT VALABLES POUR MW FM PU SANS SIGNAL A L'ANTENNE.



gez. Stellung Gerät „Aus“  
SHOWN IN „OFF“ POSITION  
MONTRE EN POS. „ARRET“

Schaltichtung  
SWITCHING DIRECTION  
DIRECTION DE COMMUTATION

- Ansicht von oben  
TOP VIEW  
VUE DE DESSUS
- Kontakt erscheint unten  
CONTACT AT BOTTOM OF BLOCK  
CONTACT EN BAS
- Kontakt erscheint oben  
CONTACT AT TOP OF BLOCK  
CONTACT EN HAUT
- ◐ Kontakt erscheint oben und unten  
CONTACT AT TOP AND BOTTOM OF BLOCK  
CONTACT EN HAUT ET EN BAS

Wellenbereiche  
FREQUENCY RANGES  
GAMMES D'ONDES

LW, GO	145	350 kHz, kc
MW, PO	510	1620 kHz, kc
KW, SW, OC	5,85	7,5 MHz, Mc
UKW, FM	87	104 MHz, Mc

FM-Spulensatz, COIL SET, BLOC BOBINAGE  
74,35-081 ZF, IF = 10,7 MHz, Mc  
AM-Spulensatz, COIL SET, BLOC BOBINAGE  
74,17-106 ZF, IF = 460 kHz, kc

1,2=Netzeingang 110-240V  
MAINS INPUT  
ENTREE SECTEUR  
3,4=Netz Ausgang 110-240V  
MAINS OUTPUT  
SORTIE SECTEUR  
5,6=Anschluß für PW 110V~7W max  
MAINS CONNECTION FOR RP  
CONNEXION-SECTEUR POUR PU

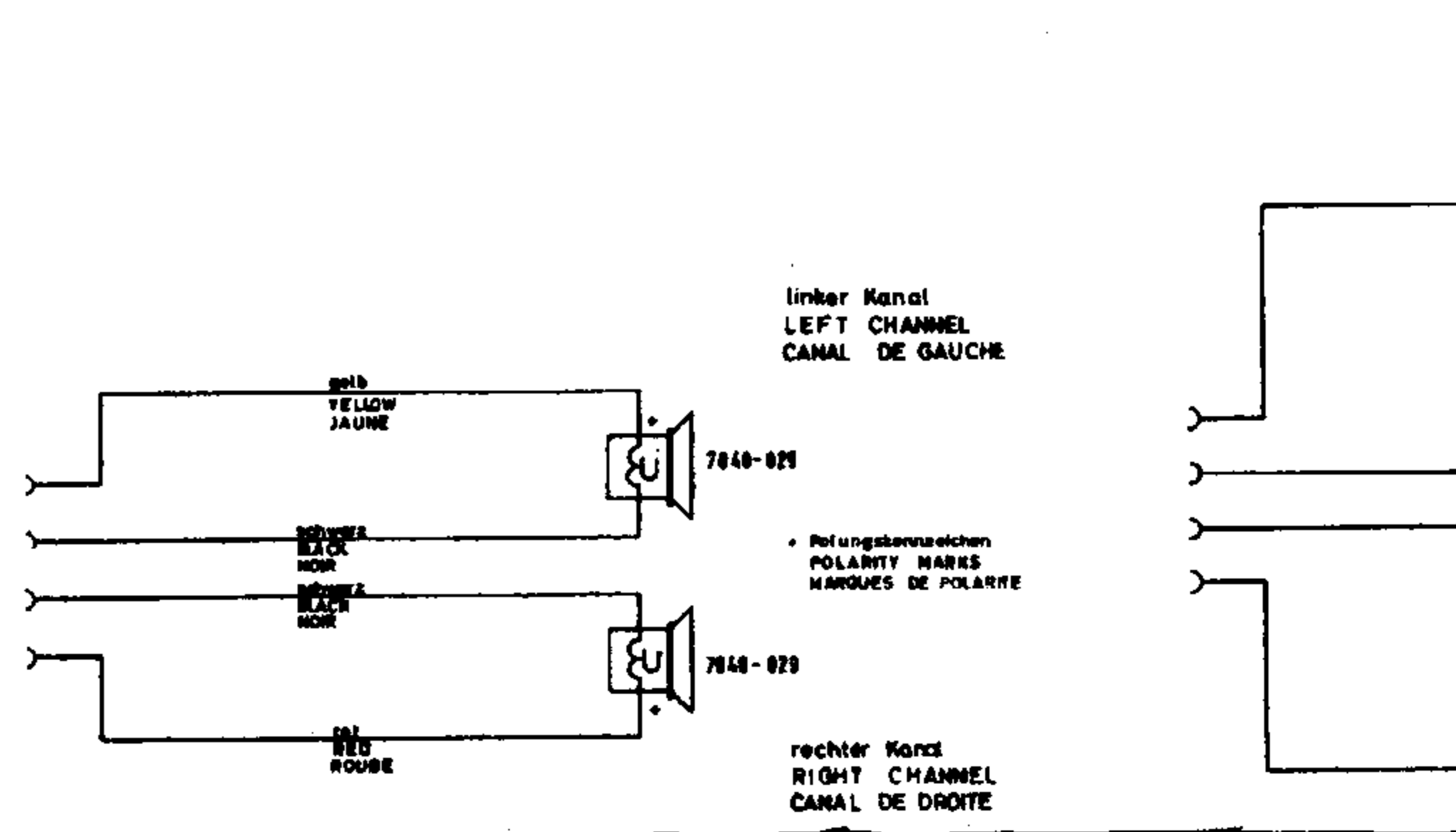
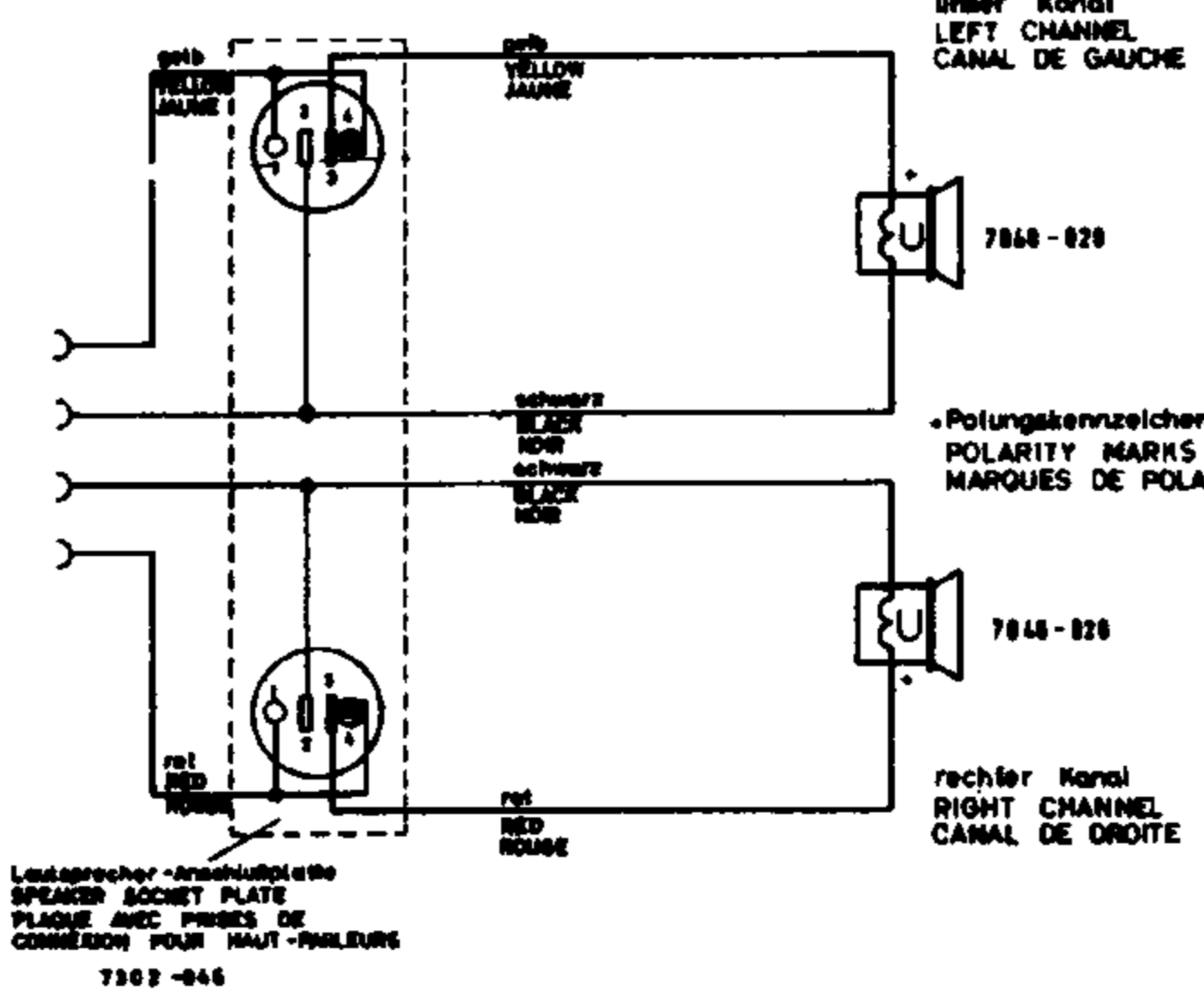
C: 11, 301, 302, 303, 305, 321, 306, 307, 308, 201, 309, 313, 311, 312, 316, 314, 202, 203, 223, 304, 205, 206, 322, 317, 13, 14, 213, 16, 15, 218, 17, 19, 318, 22, 30, 24, 225, 227, 28, 27, 29,	F I: 1, 3, 2, 4,	F II: C: 4, 2, 1, 5, 3, R: 1, 2,
R: 302, 301, 303, 201, 305, 307, 202, 12, 13, 14, 15, 11, 203, 204, 205, 206, 16, 207, 17, 18, 19, 20, 30, 21, 22, 23, 208, 24, 25, 26, 28, 29, 33, 31, 32,	ZF-Sperre IF-TRAP FILTRE-FI } 7219-456	KW-Vorkreis SW-INPUT CIRCUIT CIRCUIT D'ENTREE-OC } 7219-577
	HF-Drossel RF-CHOKE SELF=HF } 7219-457	MW-Oszillator MW-OSCILLATOR OSCILLATEUR-PU } 7219-579
		LW-Oszillator LW-OSCILLATOR OSCILLATEUR-GO } 7219-580

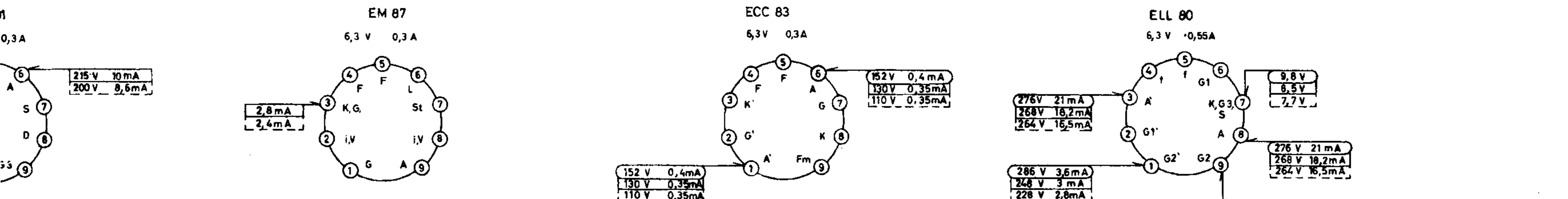
**Lautsprecherverdrahtungen**

**KS 730**

**KS 740**

**Mandello**



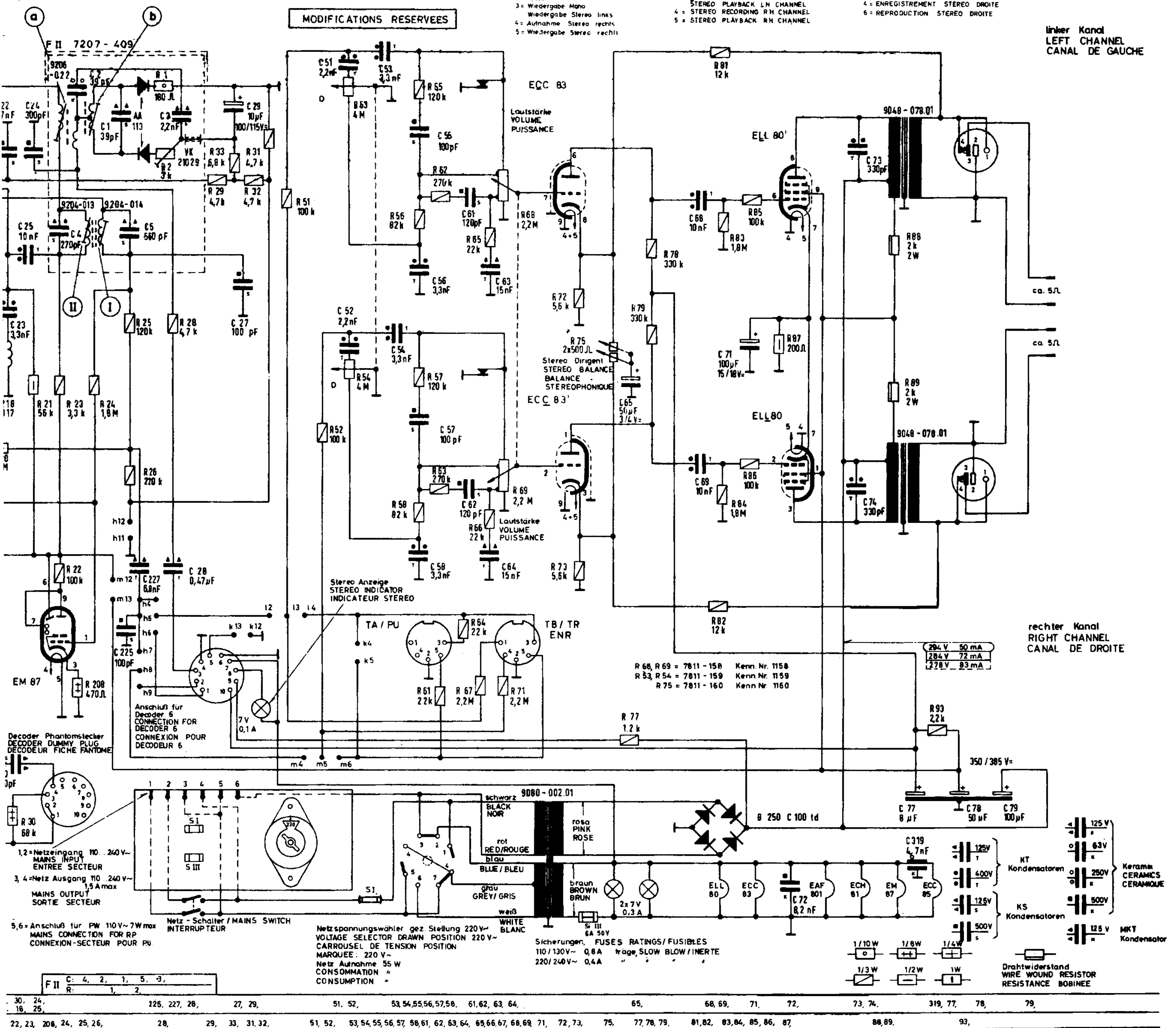


LES DE SERVICE MESUREES AU CHASSIS  
 UNIDIG VOLTMETRE A LAMPE UNIVERSEL  
 LES DE SERVICE SONT VALABLES  
 (FM) (PU) SANS SIGNAL A L'ANTENNE

Änderungen vorbehalten  
 ALTERATIONS RESERVED  
 MODIFICATIONS RESERVEES

- TA 1=5 Stereo rechts  
 2= Masse  
 3= Stereo links
- TB 1= Aufnahme Mono  
 Aufnahme Stereo links  
 2= Masse  
 3= Wiedergabe Mono  
 Wiedergabe Stereo links  
 4= Aufnahme Stereo rechts  
 5= Wiedergabe Stereo rechts
- PU 1=5 STEREO PLAYBACK RH CHANNEL  
 2= GROUND  
 3= STEREO PLAYBACK LH CHANNEL
- TR 1= MONO RECORDING  
 STEREO RECORDING LH CHANNEL  
 2= GROUND  
 3= MONO PLAYBACK  
 STEREO PLAYBACK LH CHANNEL  
 4= STEREO RECORDING RH CHANNEL  
 5= STEREO PLAYBACK RH CHANNEL
- PU 1=5 STEREO DROITE  
 2= MASSE  
 3= STEREO GAUCHE REPRODUCTION MONO
- ENR 1= ENREGISTREMENT MONO ENREG. STEREO GAUCHE  
 2= MASSE  
 3= REPRODUCTION MONO REPROD STEREO GAUCHE  
 4= ENREGISTREMENT STEREO DROITE  
 5= REPRODUCTION STEREO DROITE

linker Kanal  
 LEFT CHANNEL  
 CANAL DE GAUCHE



rechter Kanal  
 RIGHT CHANNEL  
 CANAL DE DROITE

30, 24, 18, 25	225, 227, 28	27, 29	51, 52	53, 54, 55, 56, 57, 58	61, 62, 63, 64	65	68, 69	71	72	73, 74	319, 77	78	79
22, 23, 208, 24, 25, 26	28	29, 33, 31, 32	51, 52	53, 54, 55, 56, 57, 58, 61, 62, 63, 64, 65, 66, 67, 68, 69	71, 72, 73	75	77, 78, 79	81, 82, 83, 84, 85, 86, 87	88, 89	93			

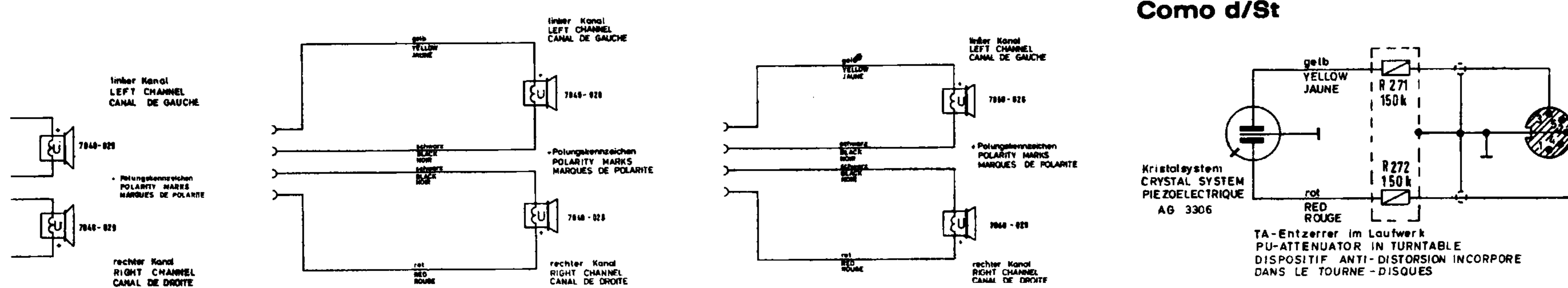
### Grundchassis CS 200

(19-8040-1001)

#### Mandello d/St

#### Como d/St

#### KS 730 KS 740/KS 720 Mandello d/St Como d/St



Kristal system  
 CRYSTAL SYSTEM  
 PIE ZOELECTRIQUE  
 AG 3306

TA-Entzerrer im Laufwerk  
 PU-ATTENUATOR IN TURNTABLE  
 DISPOSITIF ANTI-DISTORSION INCORPORE  
 DANS LE TOURNE-DISQUES