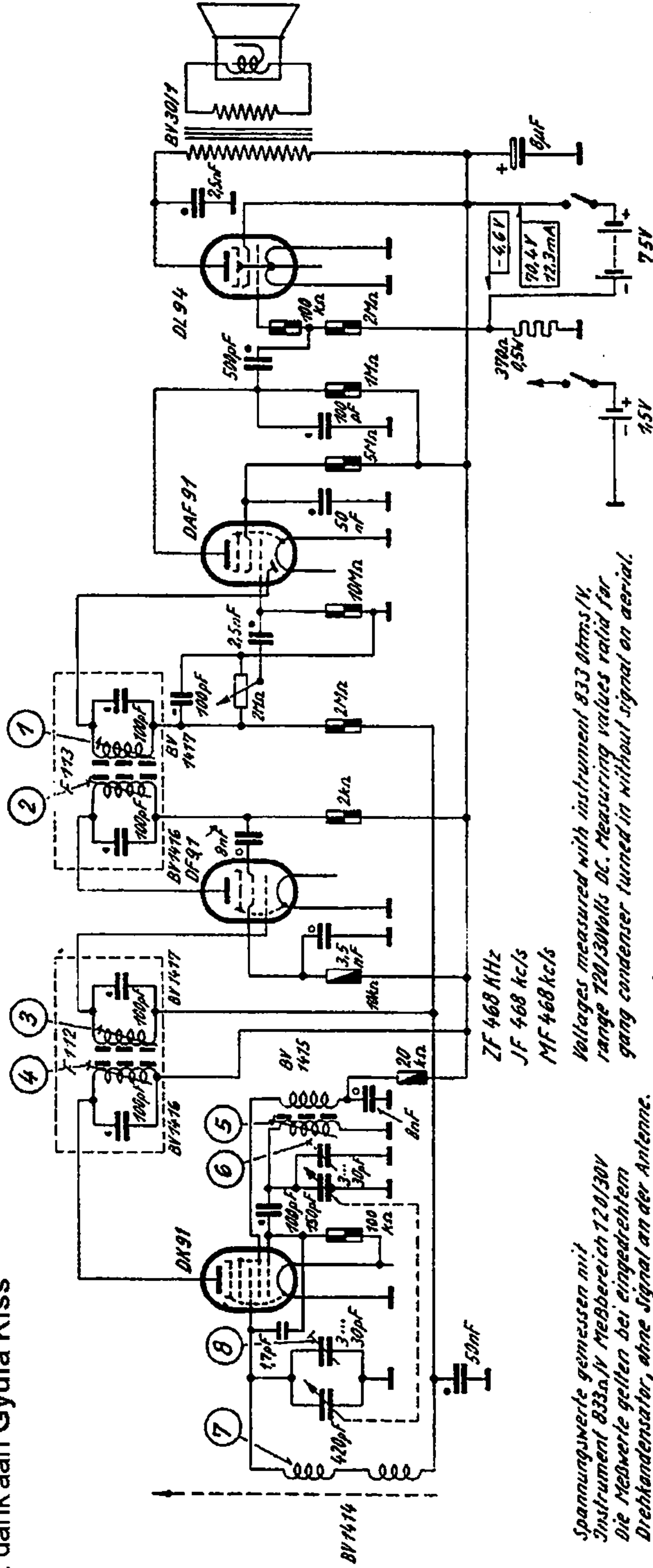


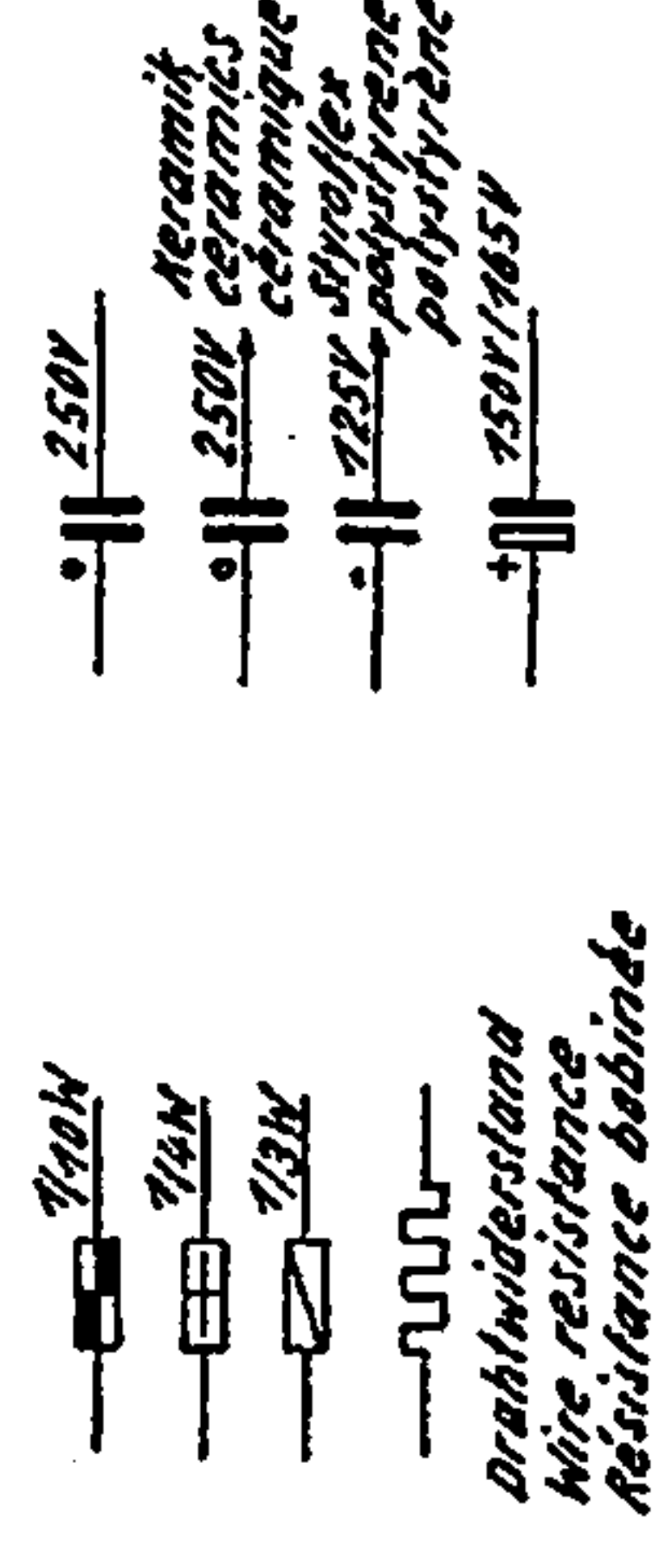
Met dankaan Gyula Kiss

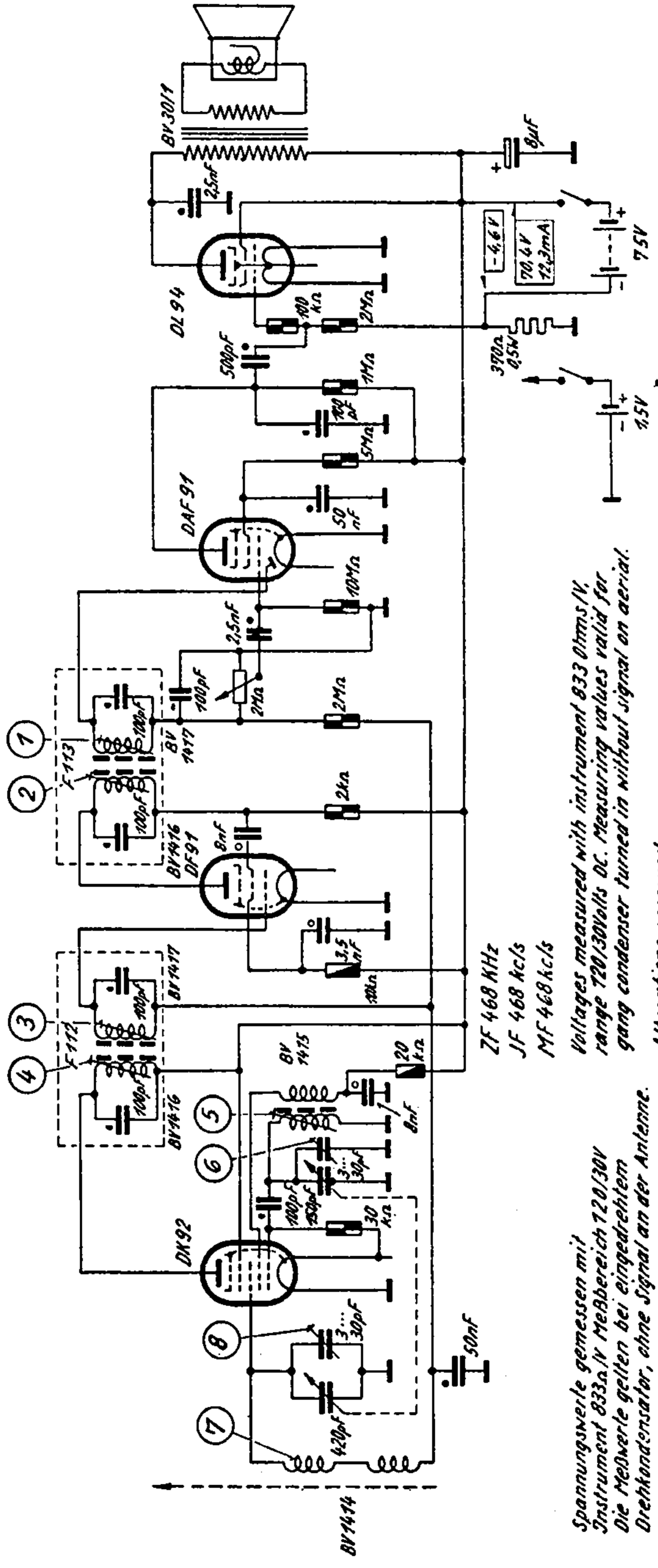
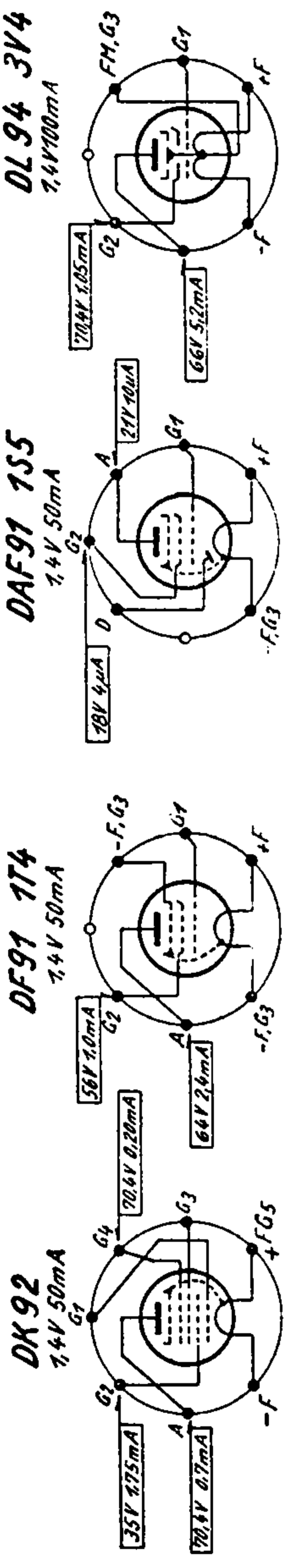


Spannungswerte gemessen mit Instrument 833nV Meßbereich 120/300V Die Meßwerte gelten bei eingedrehtem Drehkondensator, ohne Signal an der Antenne. Änderungen vorbehalten.

Voltages measured with instrument 833 Ohms/V. range 120/300Volts DC. Measuring values valid for gang condenser turned in without signal on aerial. Alterations reserved.

Tension de service mesurée avec voltmètre 833 Ohms/Volt. gamme de mesures 120/300V. Les tensions de service sont variables pour condensateur variable fermé sans signal à l'aérienne. Altérations réservées.





*Spannungswerte gemessen mit Instrument 833 in Meßbereich 120/30V  
Die Meßwerte gelten bei eingedrehtem Drehkondensator, ohne Signal an der Antenne.  
Änderungen vorbehalten.*

*Voltages measured with instrument 833 Ohms/V, range 120/30Volts DC. Measuring values valid for gang condenser turned in without signal on aerial.  
Alterations reserved.*

*Tension de service mesurée avec voltmètre 833 Ohms/Volt, gamme de mesures 120/30V. Les tensions de service sont valables pour condensateur variable fermé sans signal à l'antenne  
Altérations réservées*

