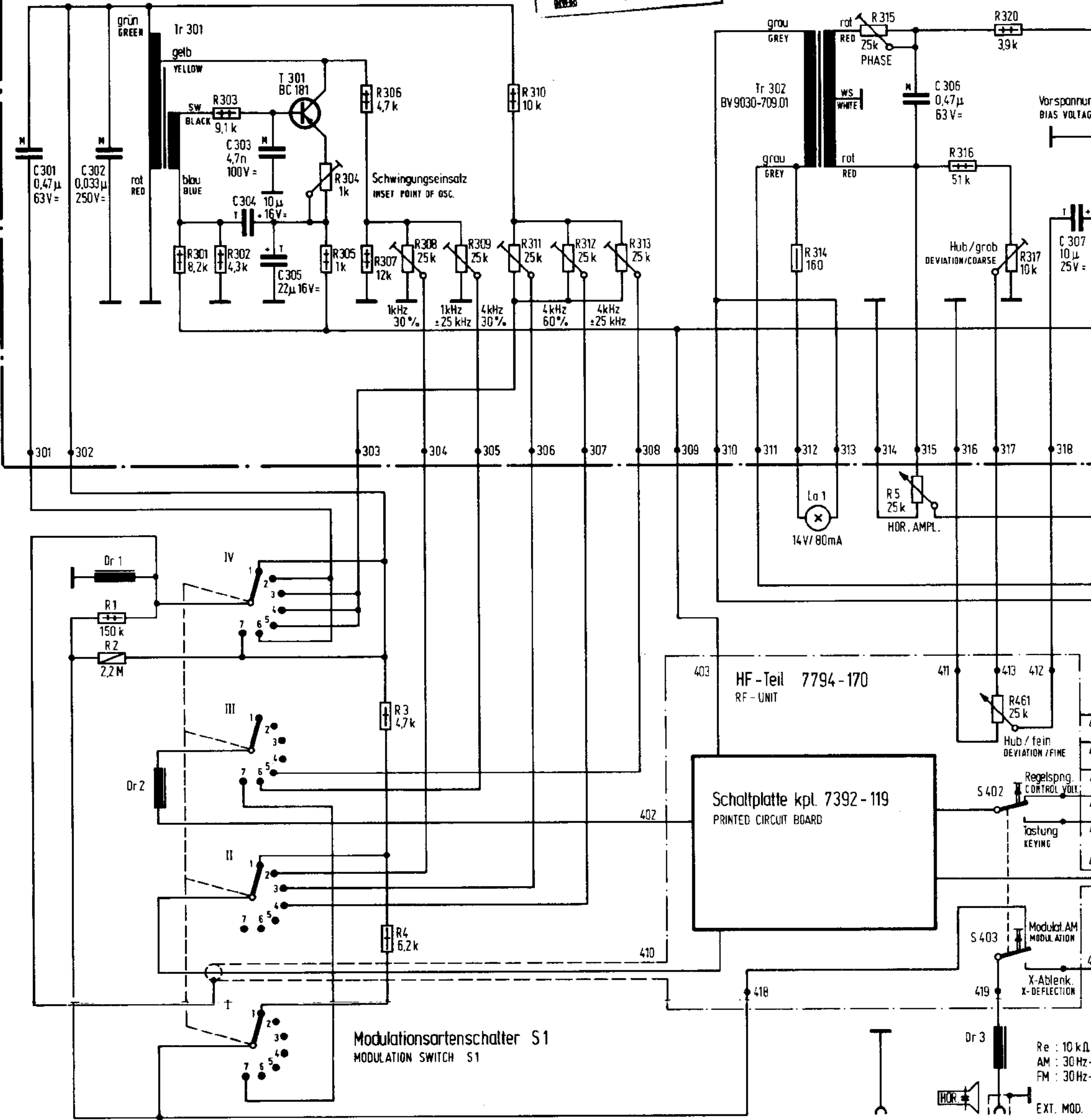


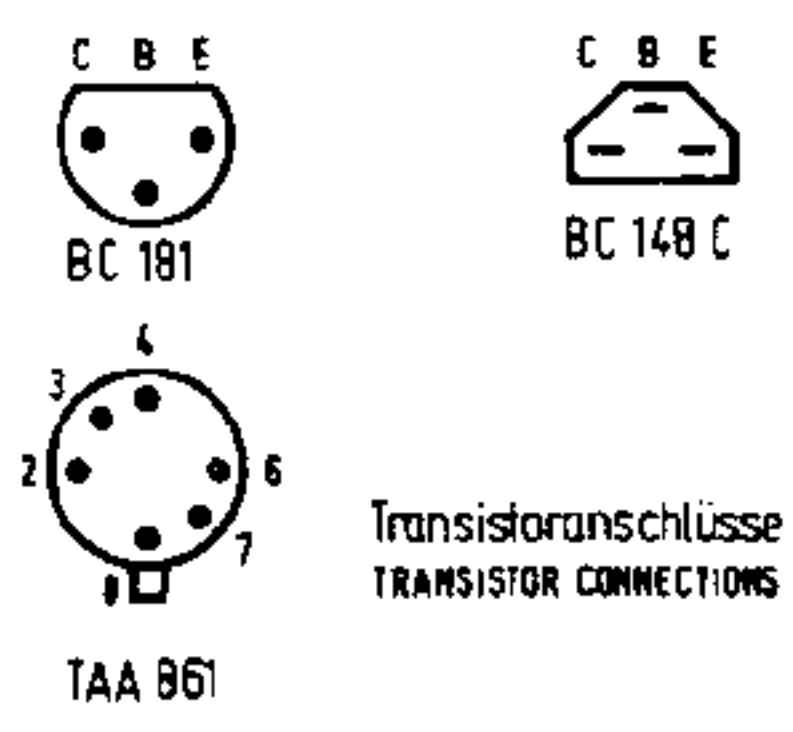
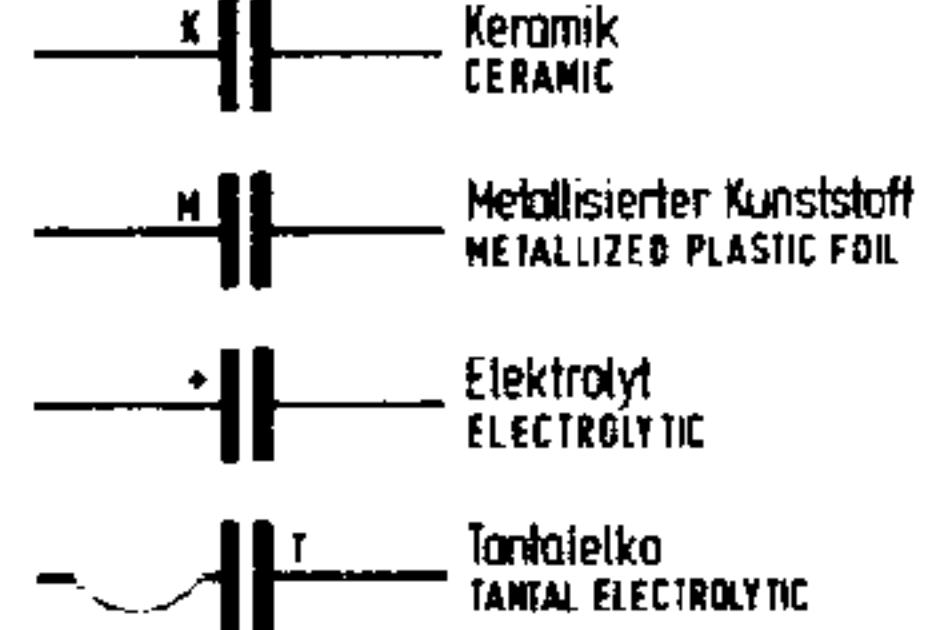
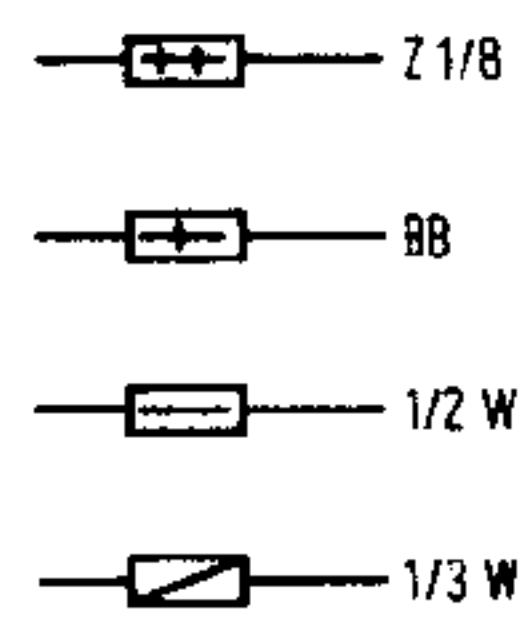
BV 9290-244

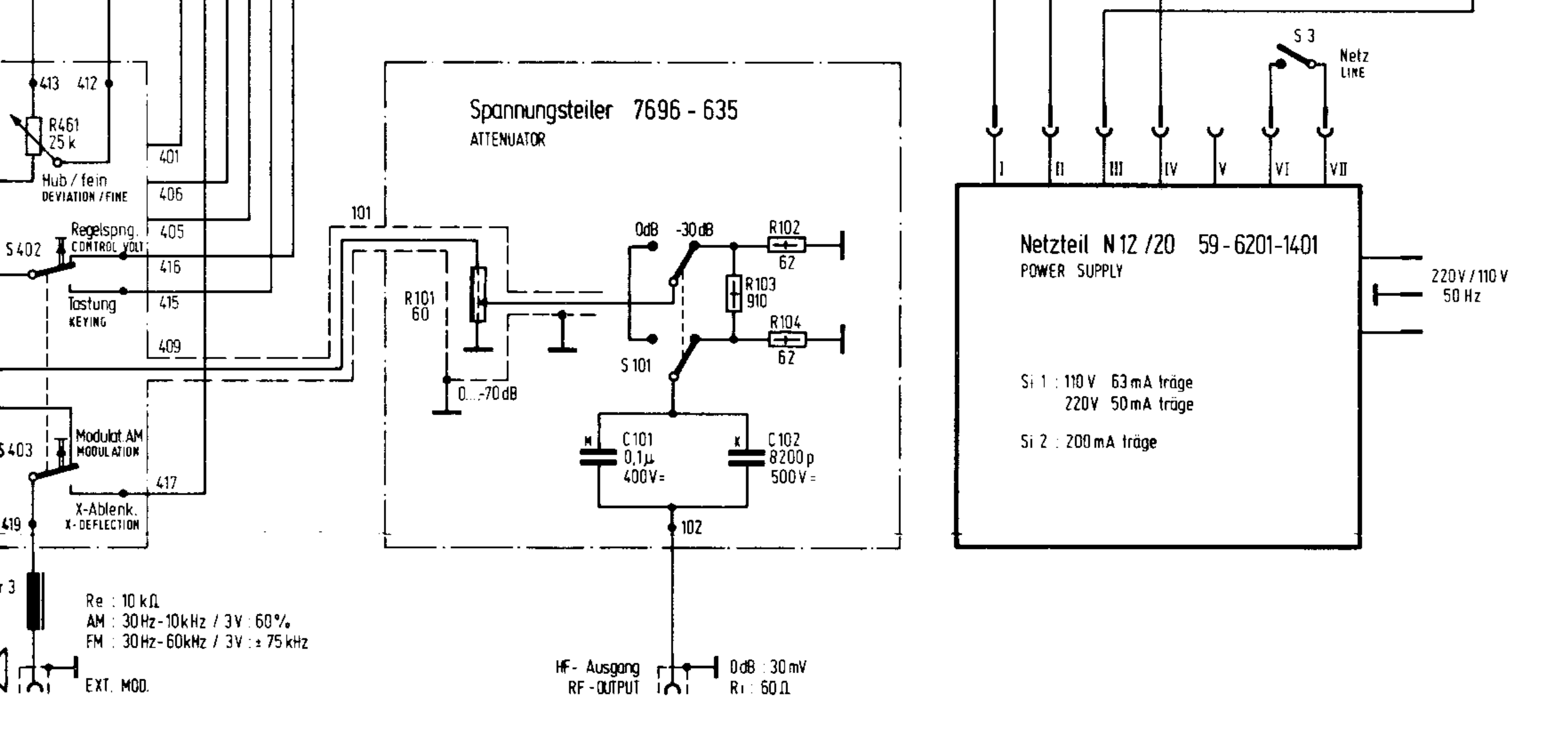
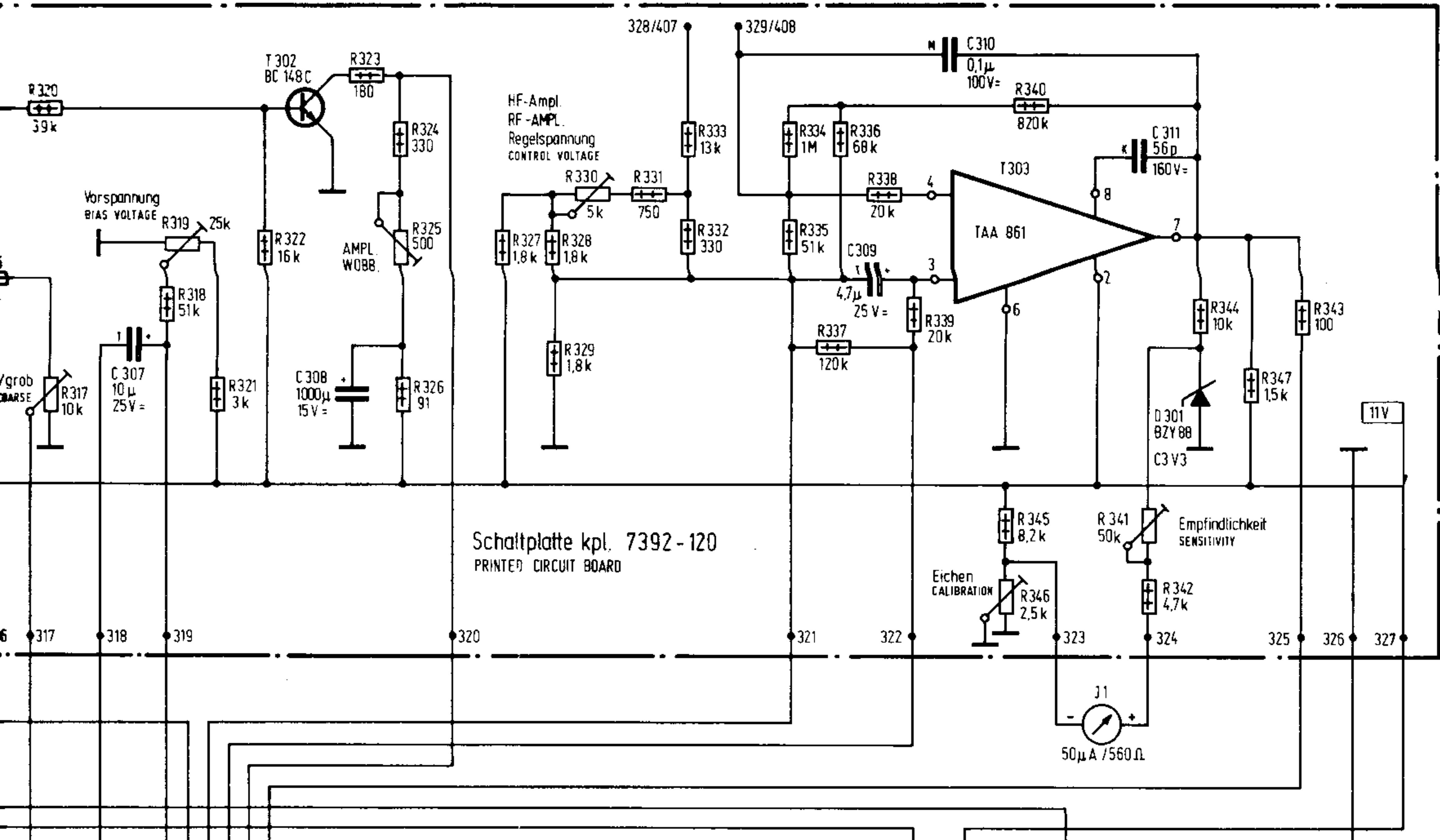


R:	301	302	303	304	305	306	307	308	309	310	311	312	313	314	315	316	320	317
R:	1	2				3	4								5		461	
C:	301	302	303	304	305												306	307

Modulationsartenschalter S1
MODULATION SWITCH S1

- Schalterstellung
SWITCH POSITION
- 1: EXT. AM
 - 2: 1kHz AM / 30%
 - 3: 4kHz AM / 30%
 - 4: 4kHz AM / 60%
 - 5: 4kHz FM / 25 kHz
 - 6: 1kHz FM / 25 kHz
 - 7: EXT. FM





320	317	319	318	321	322	323	324	327	330	331	332	333	334	336	338	340	341	342	344	347	343	
461						101	325	326	328	329	103	102	104	335	337	339	345	346				
		307				308			101			102			309		310					311



Gleichspannungen mit Grundig Röhrevoltmeter UV 4 (Ri = 30 MΩ) gegen Masse gemessen.
 D.C. VOLTAGES MEASURED TO CHASSIS WITH GRUNDIG UNIVERSAL VTVM UV 4 (Ri = 30 MΩ)

Transistoranschlüsse
 TRANSISTOR CONNECTIONS

Gültig ab Gerät Nr. 2351
 FOR SETS FROM SERIAL No. 2351

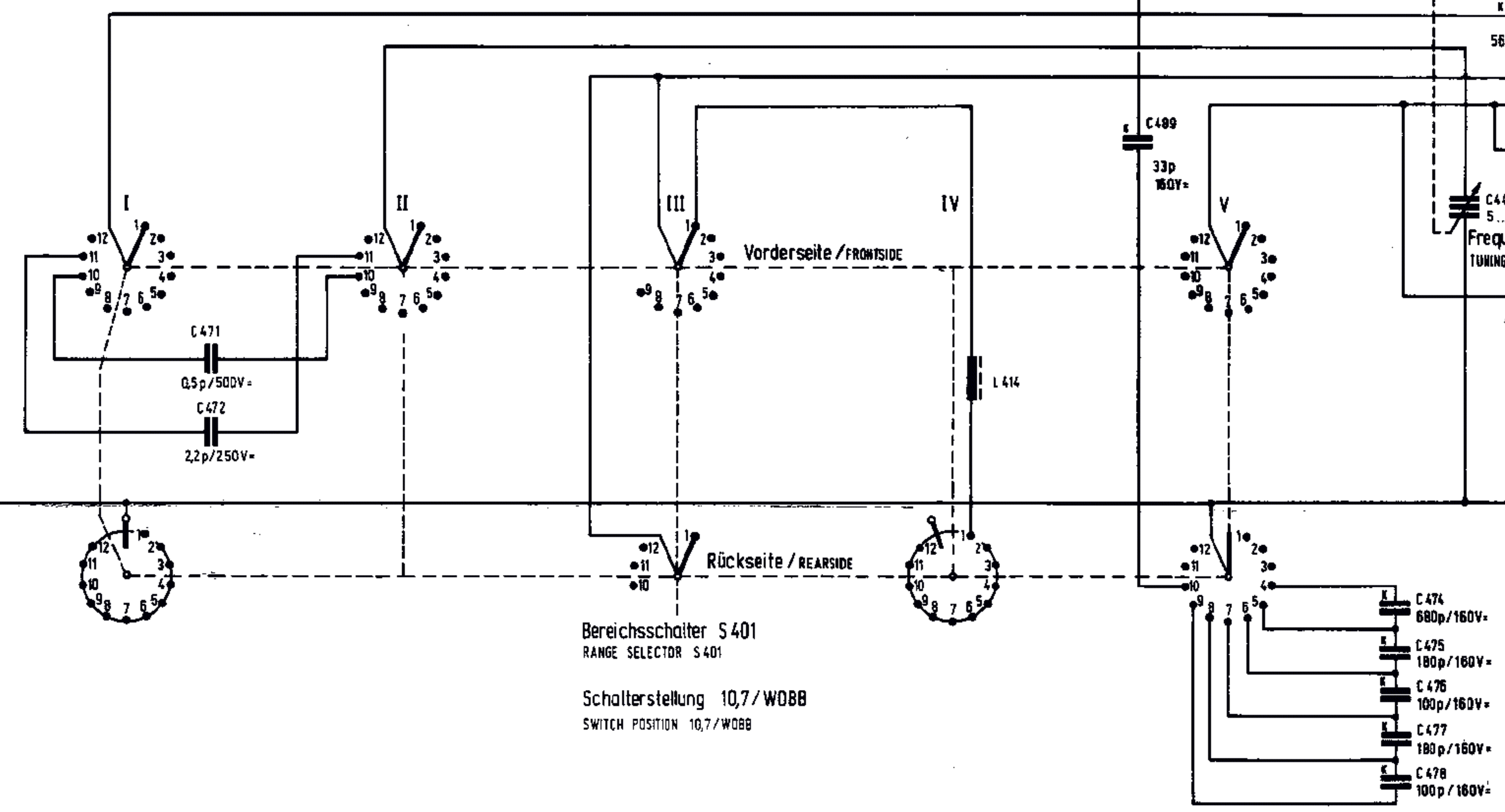
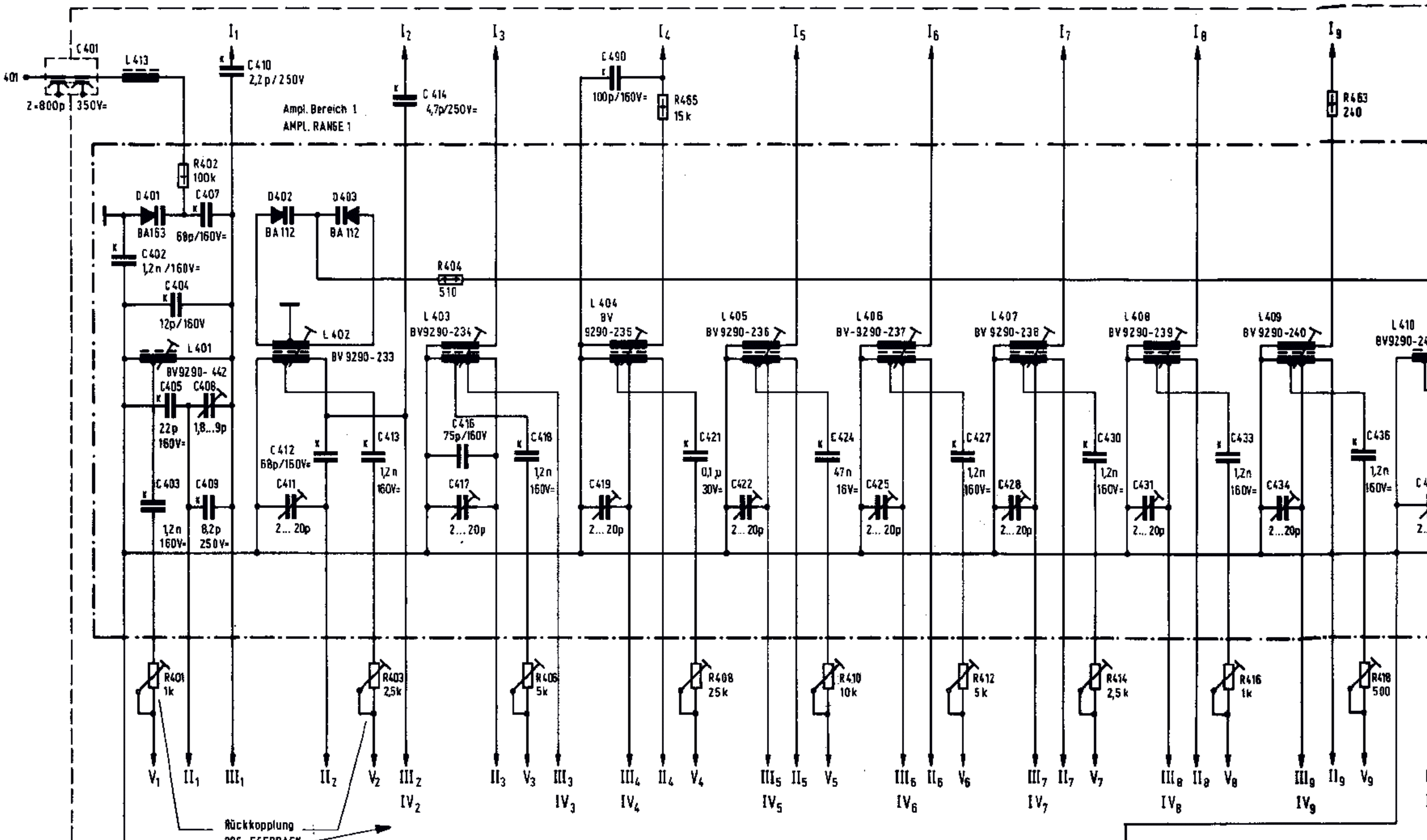
Änderungen vorbehalten!
 ALTERATIONS RESERVED!

Abgleichsender AS4 B
 (53-6223-1202)



Blatt 1

PRINTED IN GERMANY

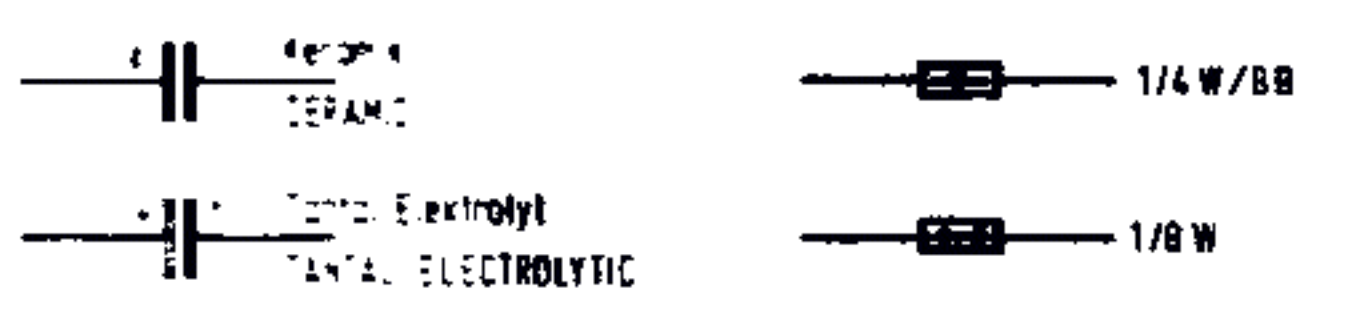


401	402	403	404	405	406	407	408	409	410	411	412	413	414	415	416	417	418	419	420	421	422	423	424	425	426	427	428	429	430	431	432	433	434	435	436	437	438	439	440	441	442	443	444	445	446	447	448	449	450
-----	-----	-----	-----	-----	-----	-----	-----	-----	-----	-----	-----	-----	-----	-----	-----	-----	-----	-----	-----	-----	-----	-----	-----	-----	-----	-----	-----	-----	-----	-----	-----	-----	-----	-----	-----	-----	-----	-----	-----	-----	-----	-----	-----	-----	-----	-----	-----	-----	-----

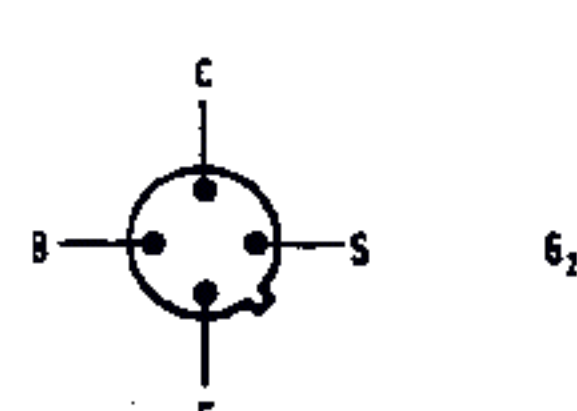
Bereichsschalter S401
 ohne Stellung 10,7

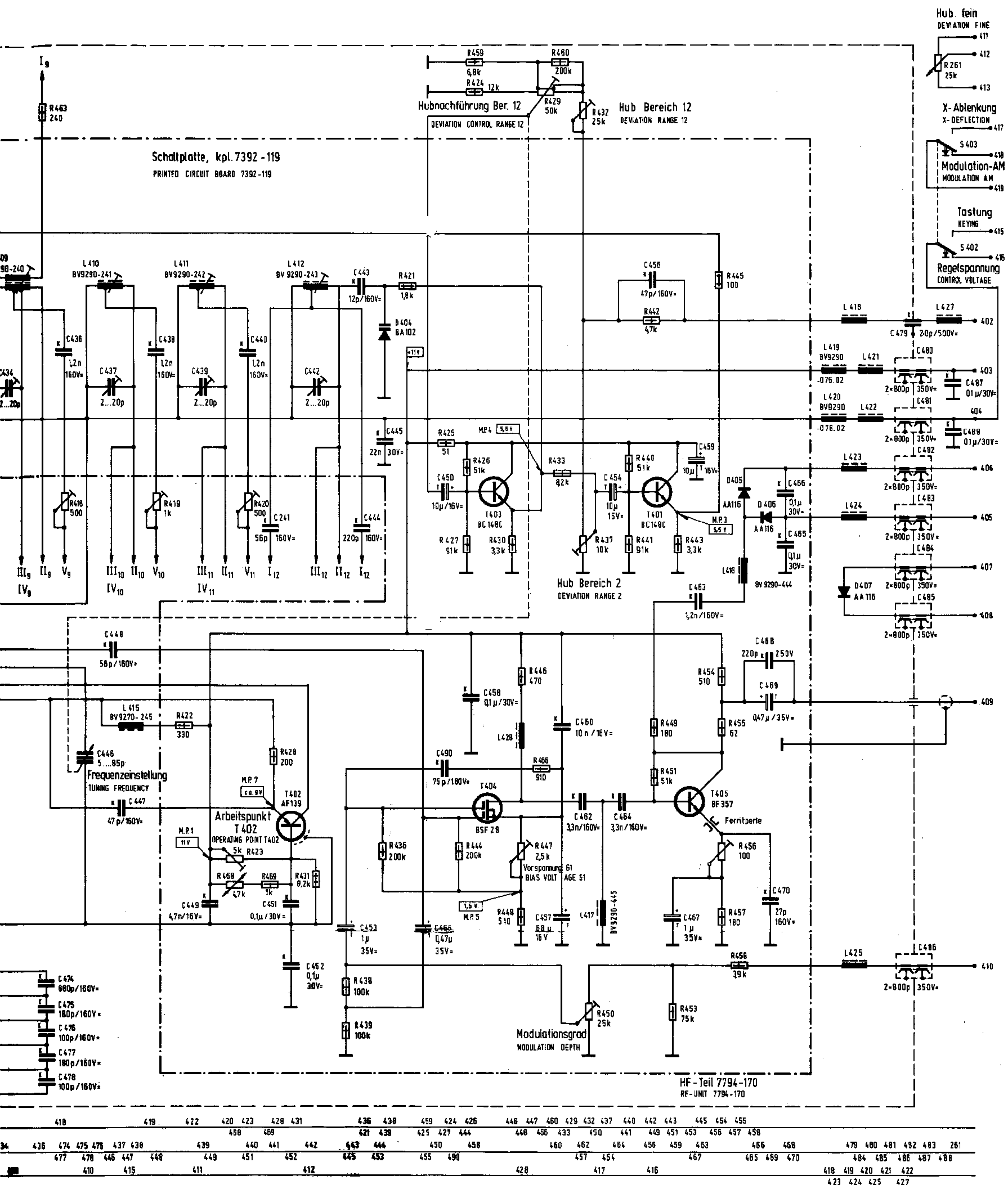
Schalterstellung S401
 siehe Stellung 10,7

Stellung	1	2	3	4	5	6	7	8	9	10
1	100k	100k	100k	100k	100k	100k	100k	100k	100k	100k
2	100k	100k	100k	100k	100k	100k	100k	100k	100k	100k
3	100k	100k	100k	100k	100k	100k	100k	100k	100k	100k
4	100k	100k	100k	100k	100k	100k	100k	100k	100k	100k
5	100k	100k	100k	100k	100k	100k	100k	100k	100k	100k
6	100k	100k	100k	100k	100k	100k	100k	100k	100k	100k
7	100k	100k	100k	100k	100k	100k	100k	100k	100k	100k
8	100k	100k	100k	100k	100k	100k	100k	100k	100k	100k
9	100k	100k	100k	100k	100k	100k	100k	100k	100k	100k
10	100k	100k	100k	100k	100k	100k	100k	100k	100k	100k



Spannungen mit Schindig Röhrenvoltmeter UV4 (Ri = 30 MΩ) gegen Masse gemessen.
 D.C. VOLTAGES MEASURED TO CHASSIS WITH GRINDING UNIVERSAL VTVM UV4 (Ri = 30 MΩ)





Transistor Anschlüsse
 TRANSISTOR CONNECTIONS

S402, S403 in Arbeitsstellung, wenn S401 in Schalterstellung 1
 S402, S403 IN OPERATING POSITION IF S401 IN SWITCH POSITION 1

ab Gerät Nr. 2351
 FROM SERIAL No. 2351

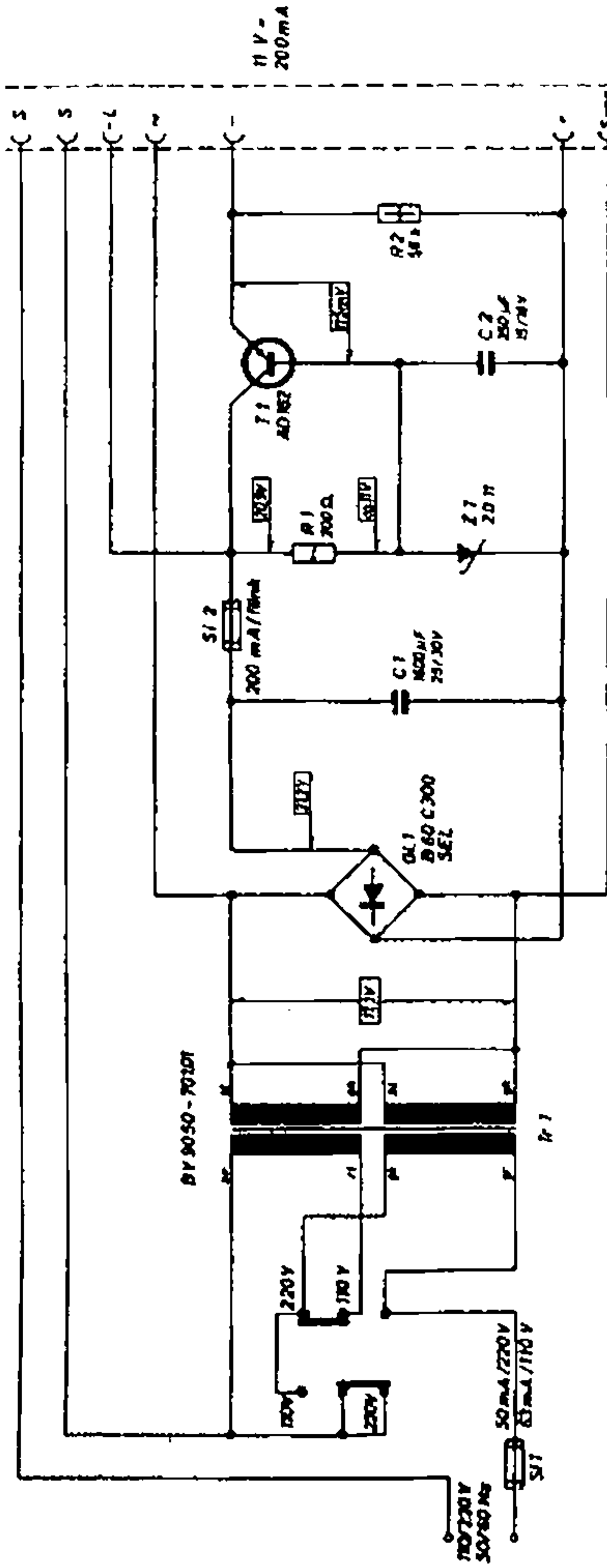
Änderungen vorbehalten!
 ALTERATIONS RESERVED!

Abgleichsender AS4 B
 (53-6223-1202)

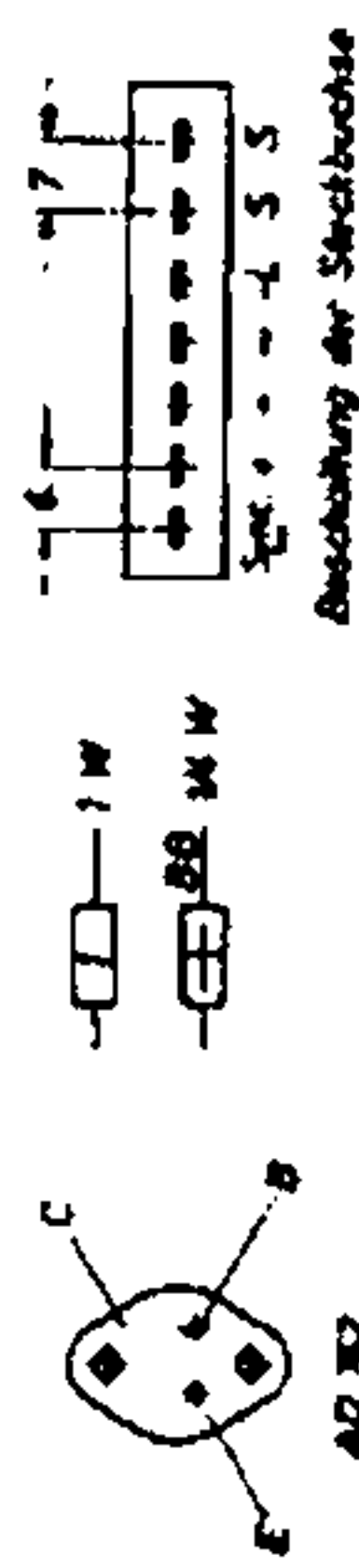
Blatt 2

GRUNDIG electronic

010271 /Ni



Steckbuchde



Beschaltung der Steckbuchde

Spannungen gemessen mit Multimeter MD (Ri = 1MΩ) im Leerlauf gegen „0“ bei 220V~

Anforderungen vorbehalten!

Gez. v. Gerd Nr. 4001

Schaltbild für Netzteil N 12/20