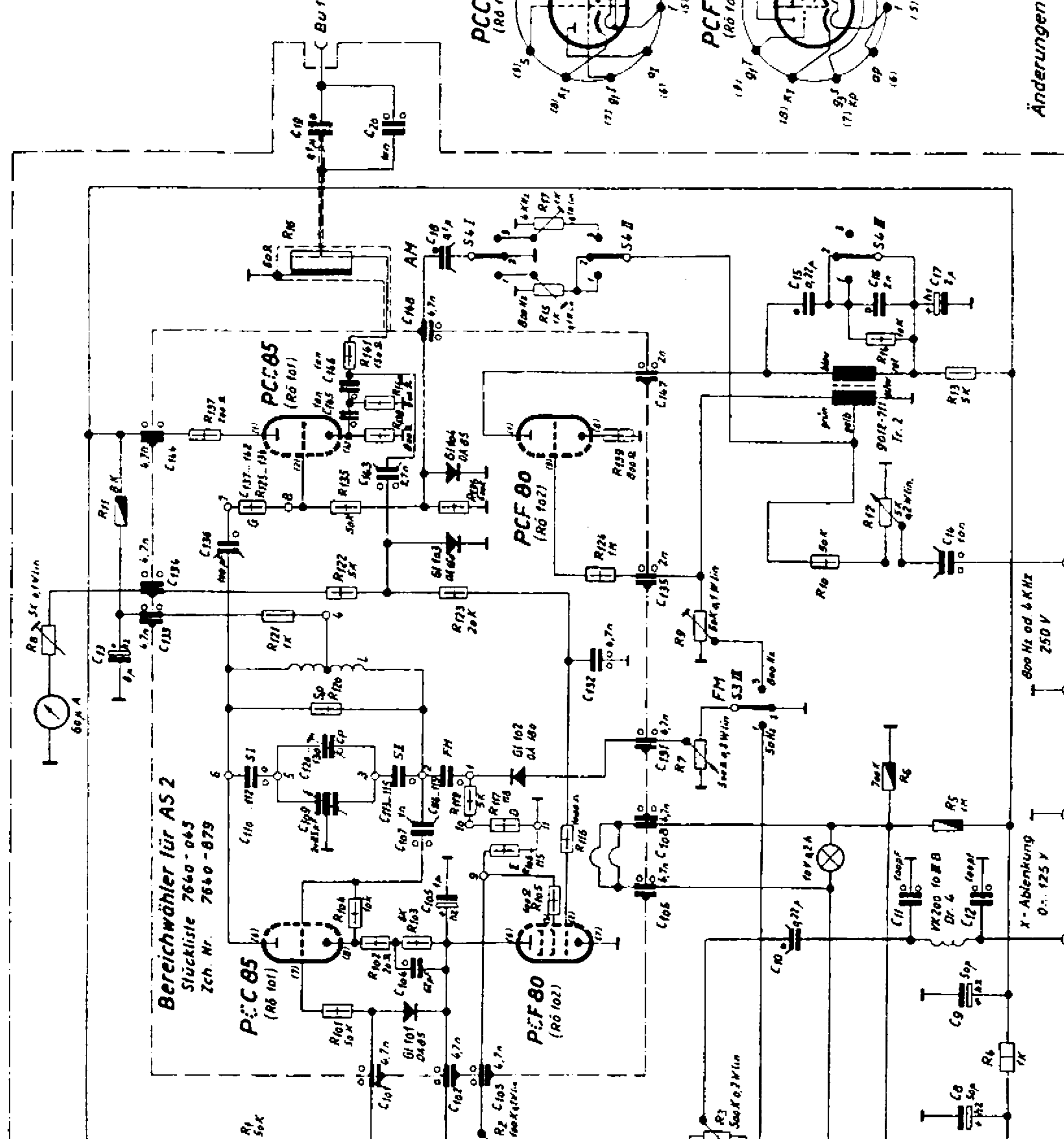
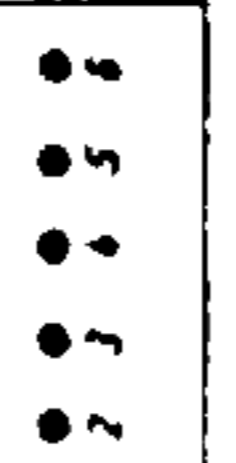


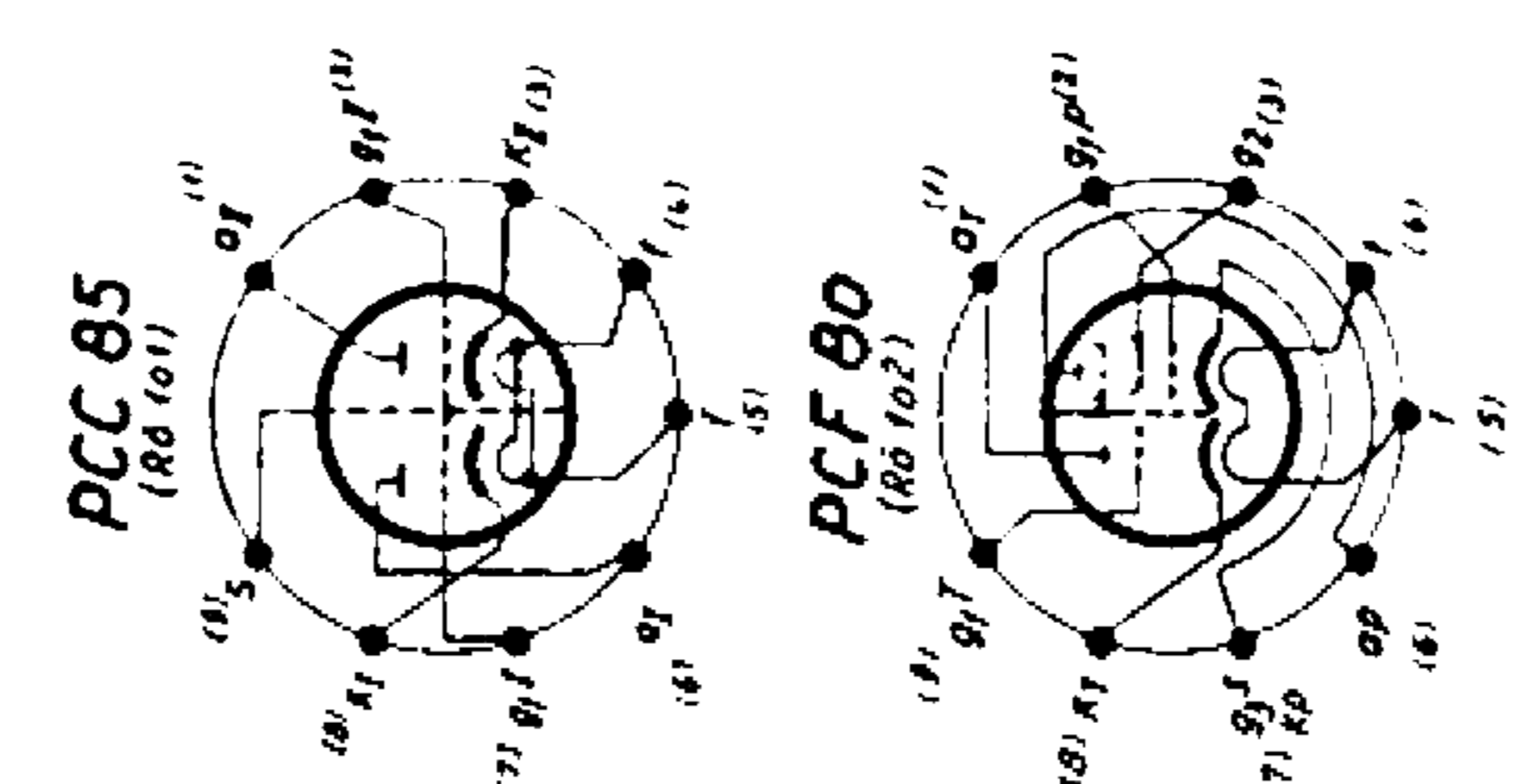
MHz	Bereich (nr. - bu)	P	SI	SE	FM	G	D	E	SD
67-82	1	6114	3/12pF			100K		5K	
82-85	2	6115	3/12pF			50K		5K	
85-1	3	6116	3/12pF			10K		5K	200K
1-22	4	6117	4/25pF			10K		6K	
22-5	5	6118	4/25pF			1K		7K	
5-10	6	6119	4/25pF			5K		100K	
10-22	7	6120	4/25pF			3K		25K	
22-50	8	6121	4/25pF			800Ω		50K	
50-100	9	6122	3/12pF			1K		3pF	
65-115	10	6123	4/25pF			10pF		10K	
84-95	11	6124	12pF			50K		50K	6K
602-112	12	6125	9pF			25pF		22K	



Kontaktpunkte des Spulenträgers



Antriebsseite



Änderungen vorbehalten!

GRUNDIG H&B

„AM/FM Abgleichsender“

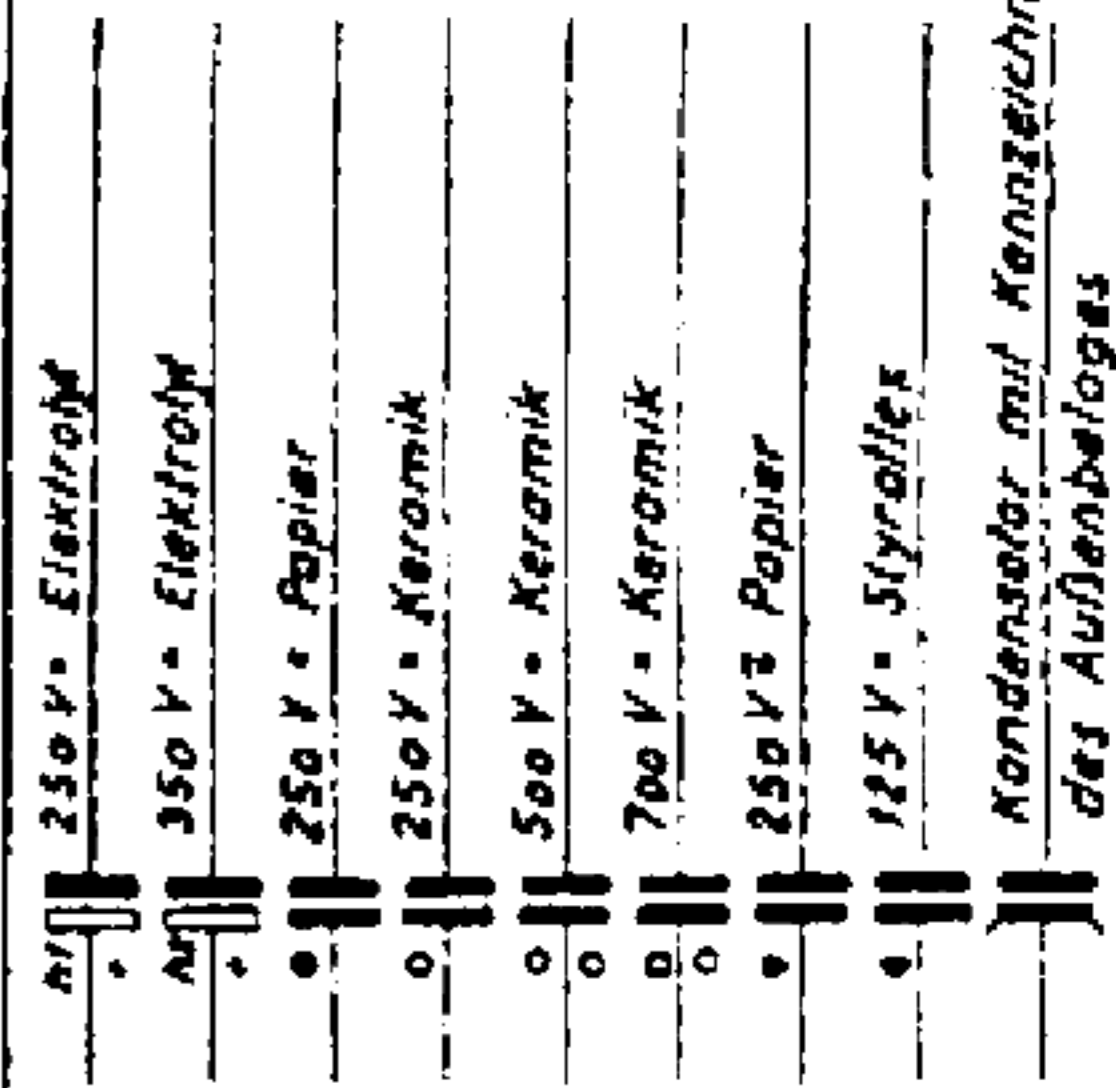
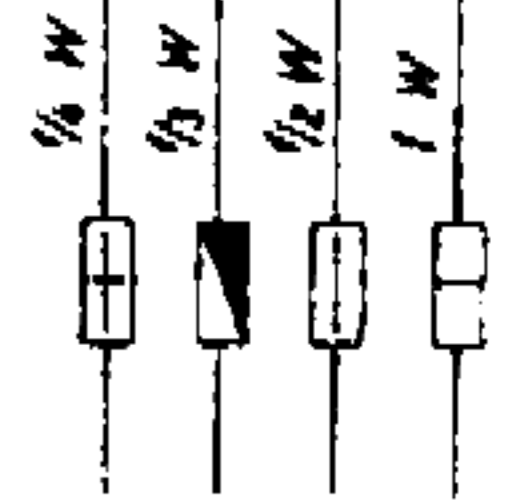
(6031-101)

AM Schalter S₄

- Stellig f = 800 Hz
- 2 = unmoduliert
- 3 = 4 KHz

FM Schalter S₃

- Stellig f = wobbeln (50Hz)
- 2 = unmoduliert
- 3 = 800 Hz



Kondensator mit Kennzeichnung des Außenbeleges

Gültig ab Gerdt 2001. R17 regelbar ab Gerdt Zeitf.



Netz 120/220V 50-60Hz 20W
220V: S1-q16A
120V: S2-q3A