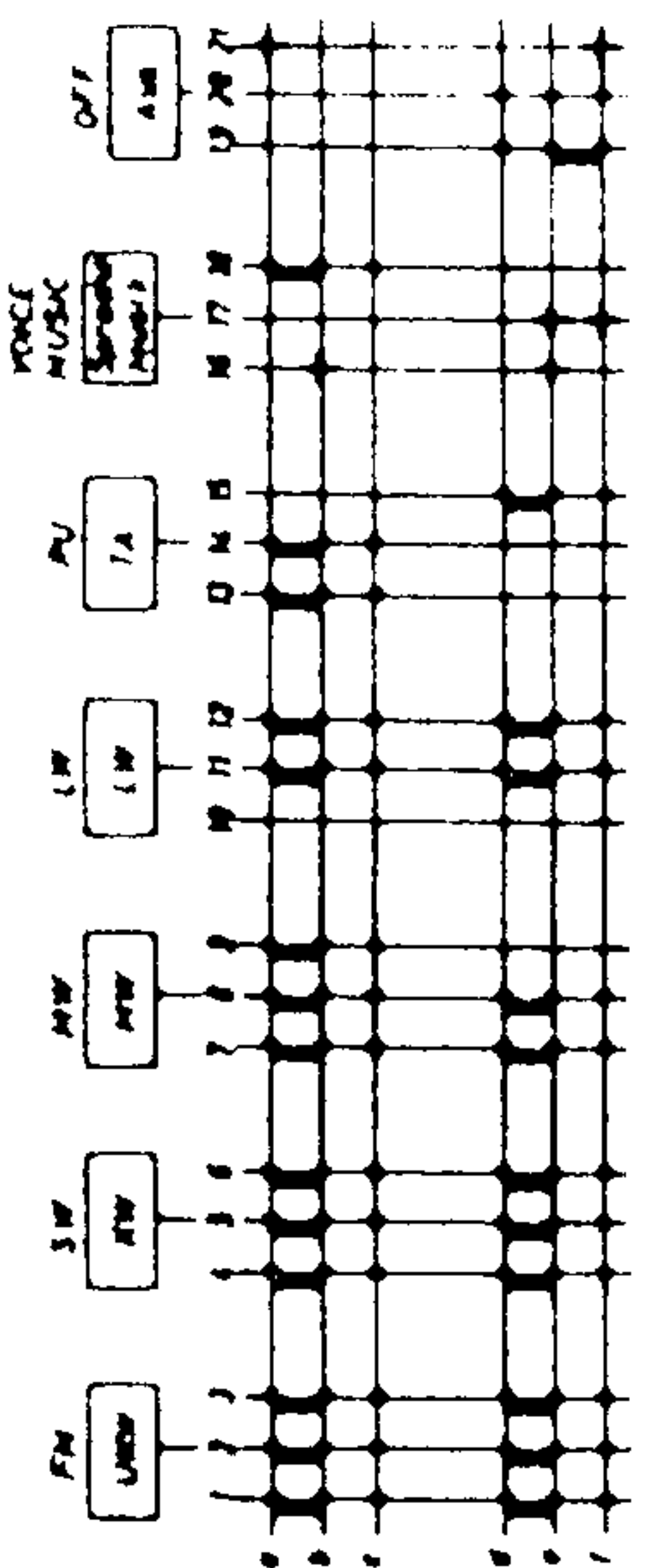
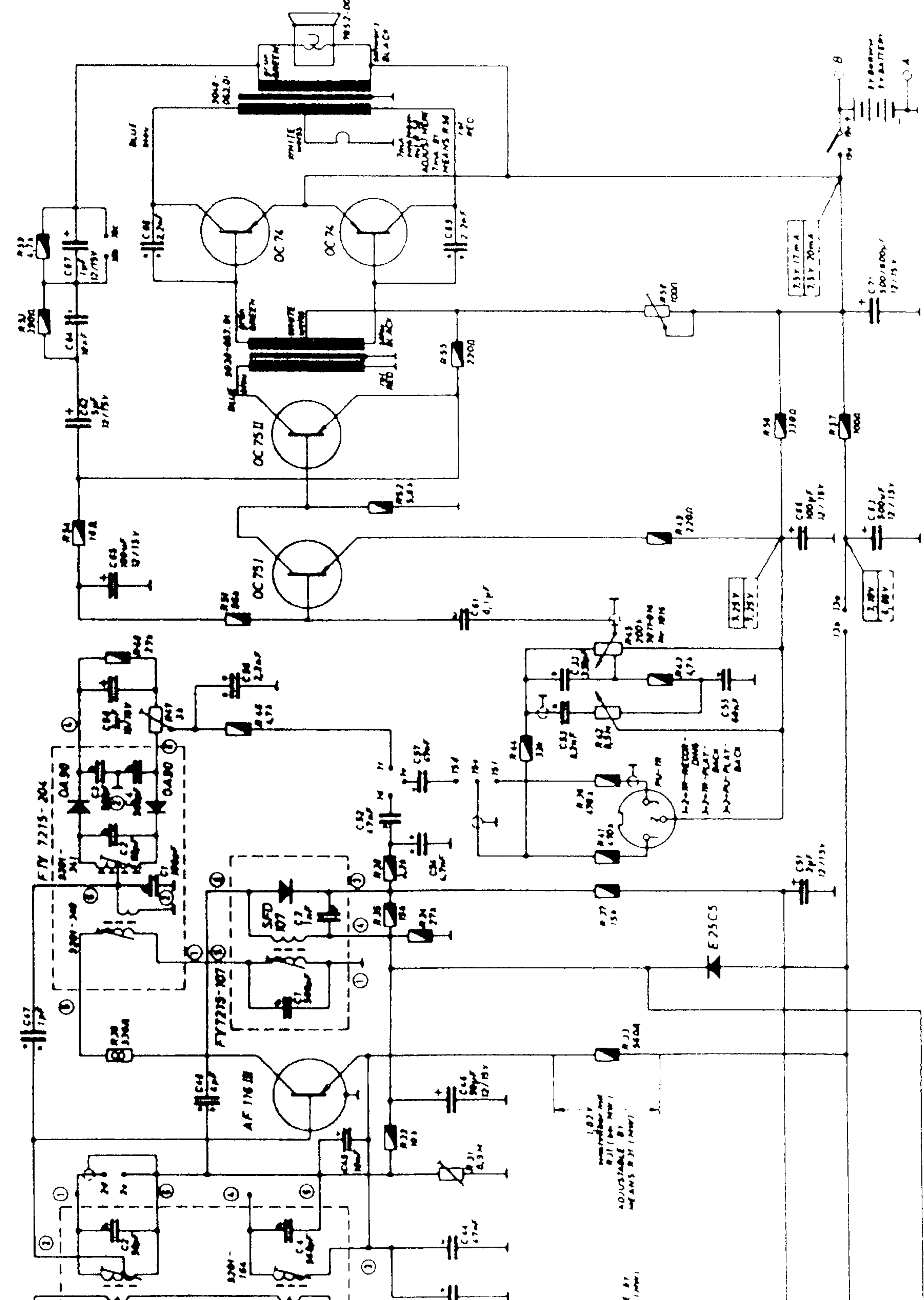
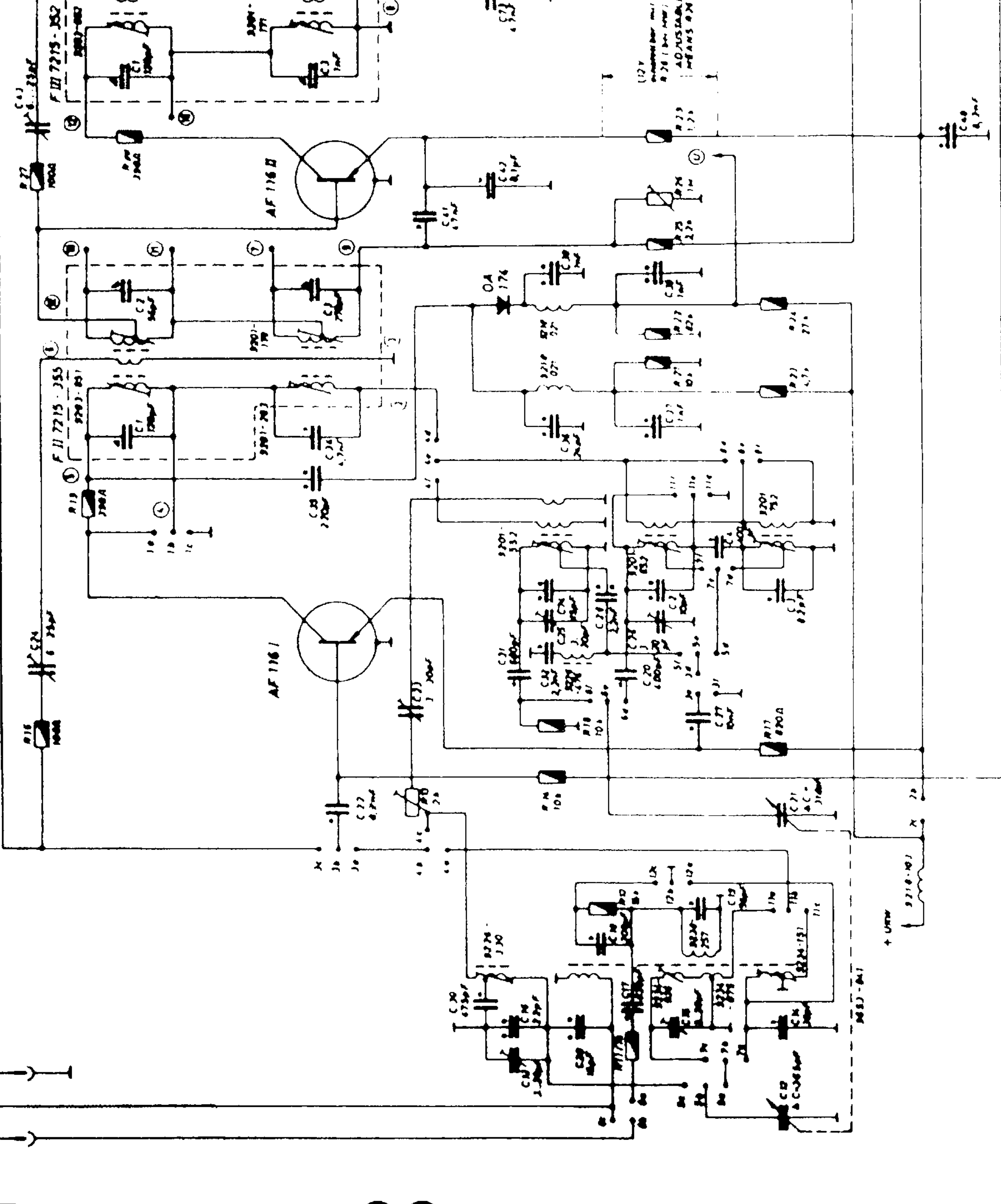
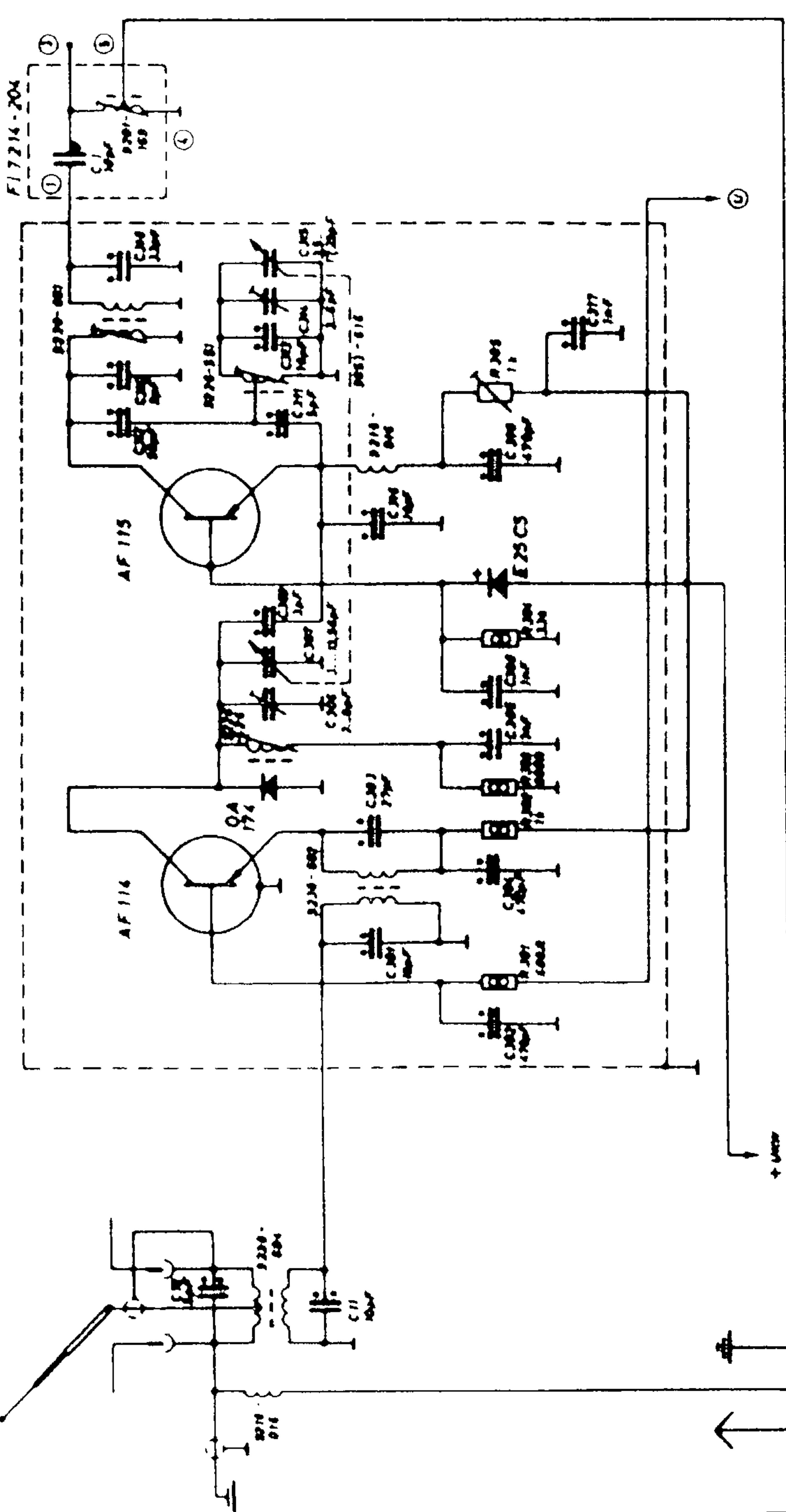


Spanningen met OUPONOR-afleeswaaiermeter
 op de meetbereichen 10/3/1V bei 2,5V-
 Batteriespannung gemessen. Spannungs-
 und-Stromwerte gültig bei abgegriffenem
 Druckle ohne Signal. **NW101010**



7414-305.01
 Gezeichnete Stellung Aus...
 DRAWN SWITCH POSITION ...OFF



Schaltung:	Superhet
Transistoren:	9 (AF 114, AF 115, 3 x AF 116, 2 x OC 75, 2 x OC 74)
Kreise:	7 AM-, 13 FM-Kreise; 8 Kreise bei KW
Wellenbereiche:	UKW 87 – 108 MHz, KW 5,9 – 12,5 MHz, MW 510 – 1620 kHz, LW 145 – 350 kHz
Lautsprecher:	permanent-dynamisch
Betriebsspannung:	Batteriebetrieb: 9 Volt (6 Monozellen) mit Einschubnetzteil: 110/220 Volt umschaltbar, Wechselstrom
Gehäuse:	Holz mit Kunststoff-Vorder- und Rückfront
Skala:	in kHz/MHz und Stationsnamen geeichte Linearskala
Abstimmung:	AM-/FM-Duplexabstimmung mit Seilantrieb
Gewicht:	3 kg (ohne Batterien)
Abmessung:	Breite 28 cm Höhe 16 cm Tiefe 10 cm

EINE NEUE KLASSE VON RUNDFUNKGERÄTEN

Die Allzweckempfänger, die als Transistor-Portables, schnurlose Heimempfänger und netzbetriebene Heimsuper verwendbar waren, wurden von Grundig „Transonetten“ genannt. 1961 zeigten die Grundig-Werke erstmals auf der Messe in Hannover drei dieser neuartigen Rundfunkgeräte. Es waren volltransistorisierte Modelle, die von der Form her und technisch eine wohlgelungene Synthese zwischen den Heimempfängern der unteren Preisklassen und den hochwertig ausgelegten Reisesupern darstellten.

„Eine Formgebung eigener Note prägt das Gesicht dieser neuen Empfängerklasse. Die schmalen, lang gestreckten und niedrigen Gehäuse, die sich nach oben verjüngen, sind in der Form eine völlige Neuschöpfung. Bequem ist auch die Bedienung der senkrecht angeordneten Drucktasten. Man kann die sehr leistungsfähigen kleinen Radiogeräte bequem mit einer Hand ergreifen und sie überall dort hinbringen, wo sie gerade benötigt werden.

Die ‚Transonetten‘ sind überall unabhängig von der Steckdose spielbereit. Ein in Sekundenschnelle ohne Öffnen der Rückwand einschiebbarer Netzteil [DM 38,-] kommt jedoch auch den Wünschen jener Käufer entgegen, die aus bestimmten Gründen auf gelegentlichen Netzbetrieb nicht verzichten wollen. Auch für den Bedarf in Gebieten mit noch wenig ausgebauter oder auch gar nicht vorhandener Stromversorgung, wo der netzunabhängige Empfänger als zuverlässige Informationsquelle eine äußerst wichtige Rolle spielt, bilden die Grundig ‚Transonetten‘ eine fortschrittliche Lösung. Der Batterieverbrauch ist minimal, kurzum, es sind ideale Allzweckgeräte im Haus, im Garten, in der Werkstatt und auf der Reise.“ (Radioschau, H. 5/1961)

Drei verschiedene Modelle der „Transonetten“ waren

im Angebot: „Transonette 69“ im Kunststoffgehäuse war für Mittel- und Langwellenempfang ausgelegt und mit sieben Transistoren, zwei Dioden, Ferritantenne und Gegentakt-Endstufe ausgestattet. „Transonette 89“ im gleichen Gehäuse hatte UKW- und Mittelwellenbereich und eine bessere Ausstattung. Ein Zweifach-Klangregler gestattete, Höhen und Tiefen nach Wunsch zu verändern. Die Gegentaktendstufe erreichte eine Sprechleistung von 800 mW.

Die „Transonette 99“ mit vier Wellenbereichen und Anschluß für Tonabnehmer vereinigte in sich schon nahezu die Ausstattung eines mittleren Heimsupers. Auffallende Merkmale sind die gewölbte Stationskala und die beidseitig angebrachten walzenförmigen Bedienungsknöpfe. Das Gerät besitzt eine eingebaute Teleskop-Antenne, sieben Drucktasten, davon eine für Sprache/Musik, sowie einen Zweifach-Klangregler mit Raststellung. Die kräftige Gegentakt-Endstufe speist einen 15 cm breiten Ovallautsprecher. Eine Normbuchse erlaubt auch den Anschluß eines Plattenspielers oder Tonbandgeräts. Die Stromversorgung erfolgt durch sechs 1,5 V-Monozellen, die auf der Rückseite in ein besonderes Fach bequem eingesetzt werden können. Mit eingeschobenem Netzanschlußteil zeigt eine von der Skala aus sichtbare Kontrollampe den Einschaltzustand des Netzteils.

„Die ungewöhnliche Form dieser Transonette besticht schon auf den ersten Blick... Selbst in den modernen schmalen Wandregalen findet es bequem Platz. Die große Trennschärfe und eine hohe Ausgangsleistung ermöglichen auf allen 4 Wellenbereichen eine reichhaltige Programmauswahl. Für die ‚Transonette 99‘ steht auf Wunsch eine geschmackvolle und praktische Bereitschaftstasche zur Verfügung.“ (Grundig Werbung) Diese Tasche kostete als Zubehör DM 24,50.