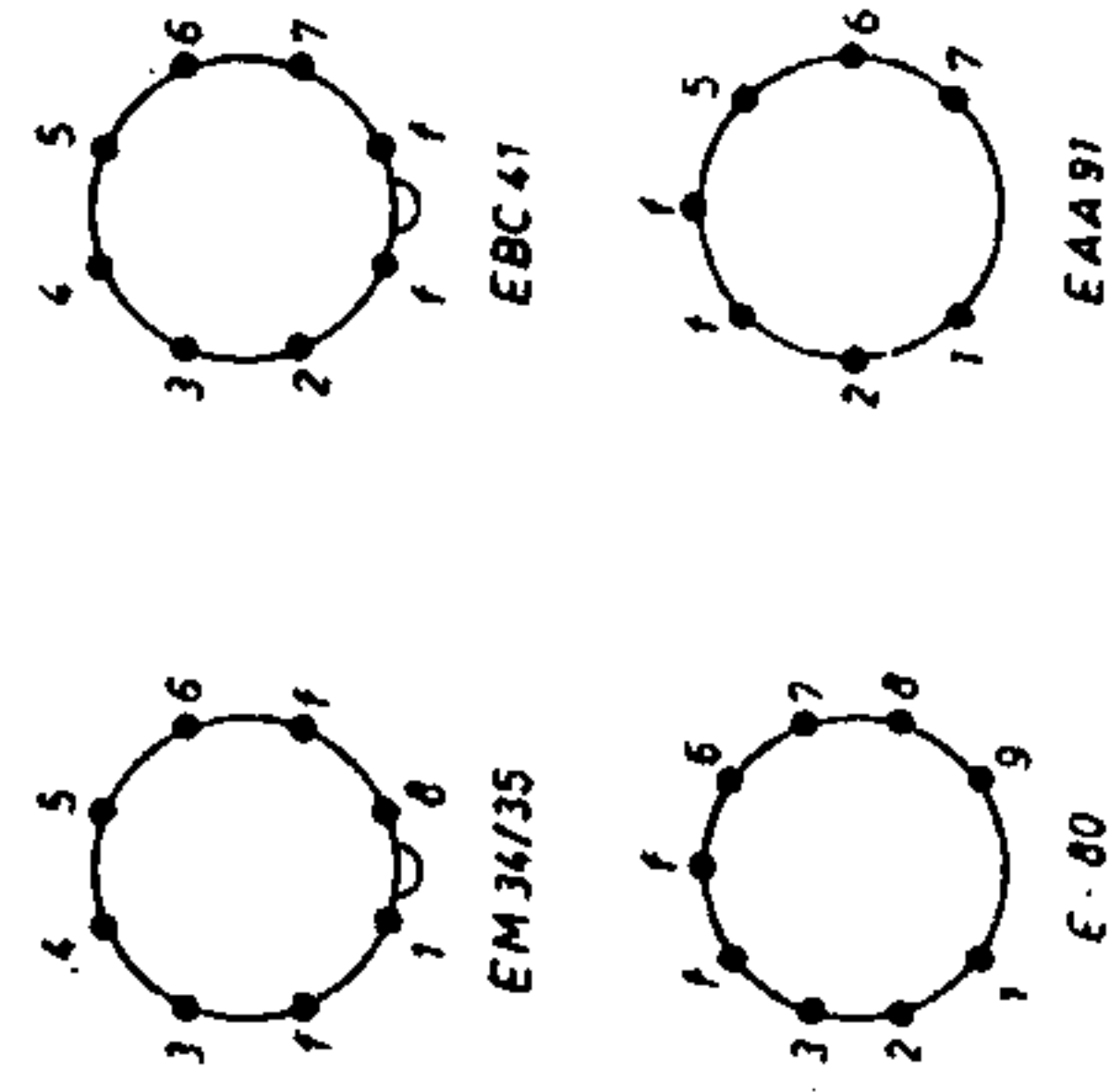
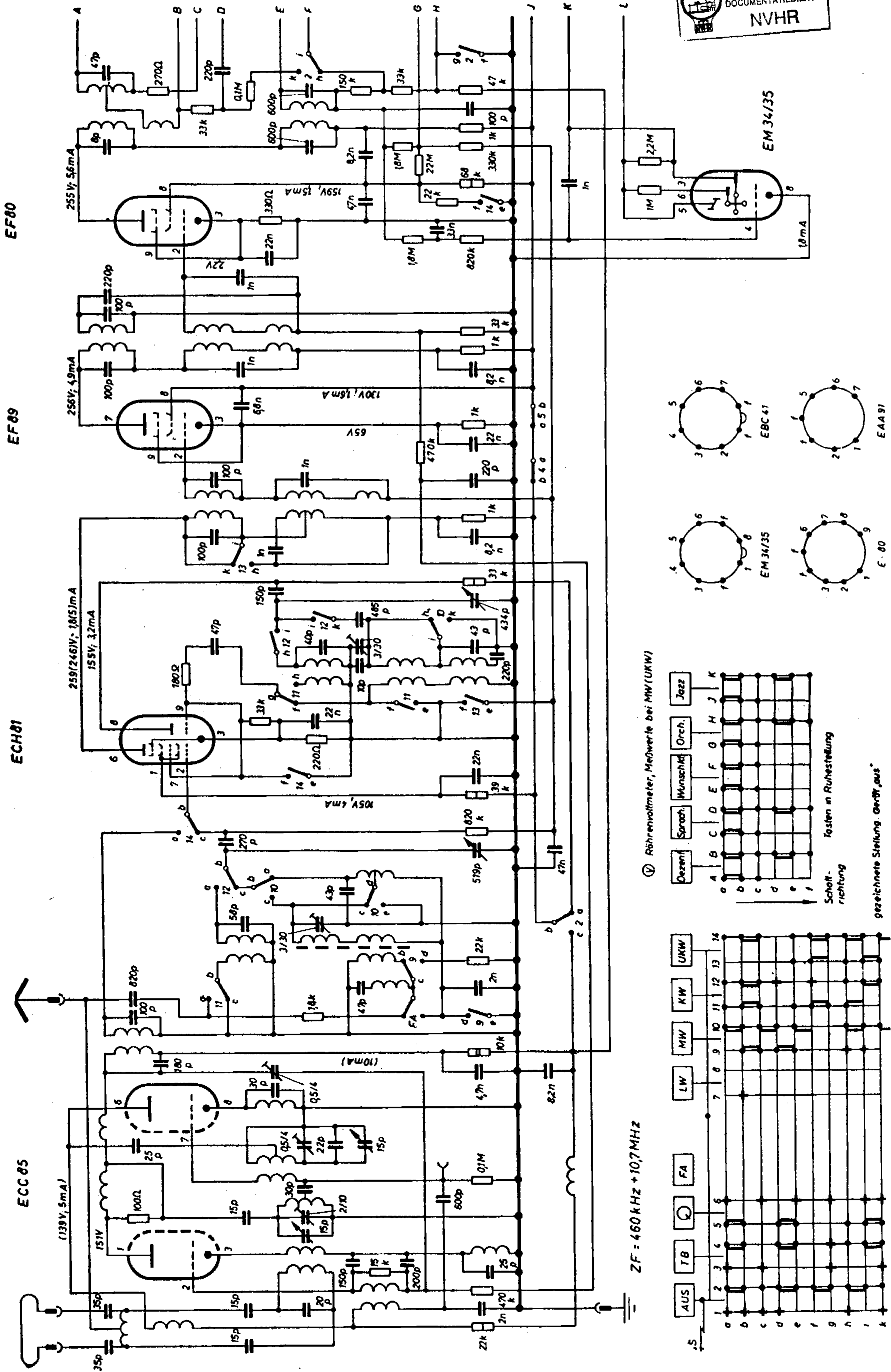
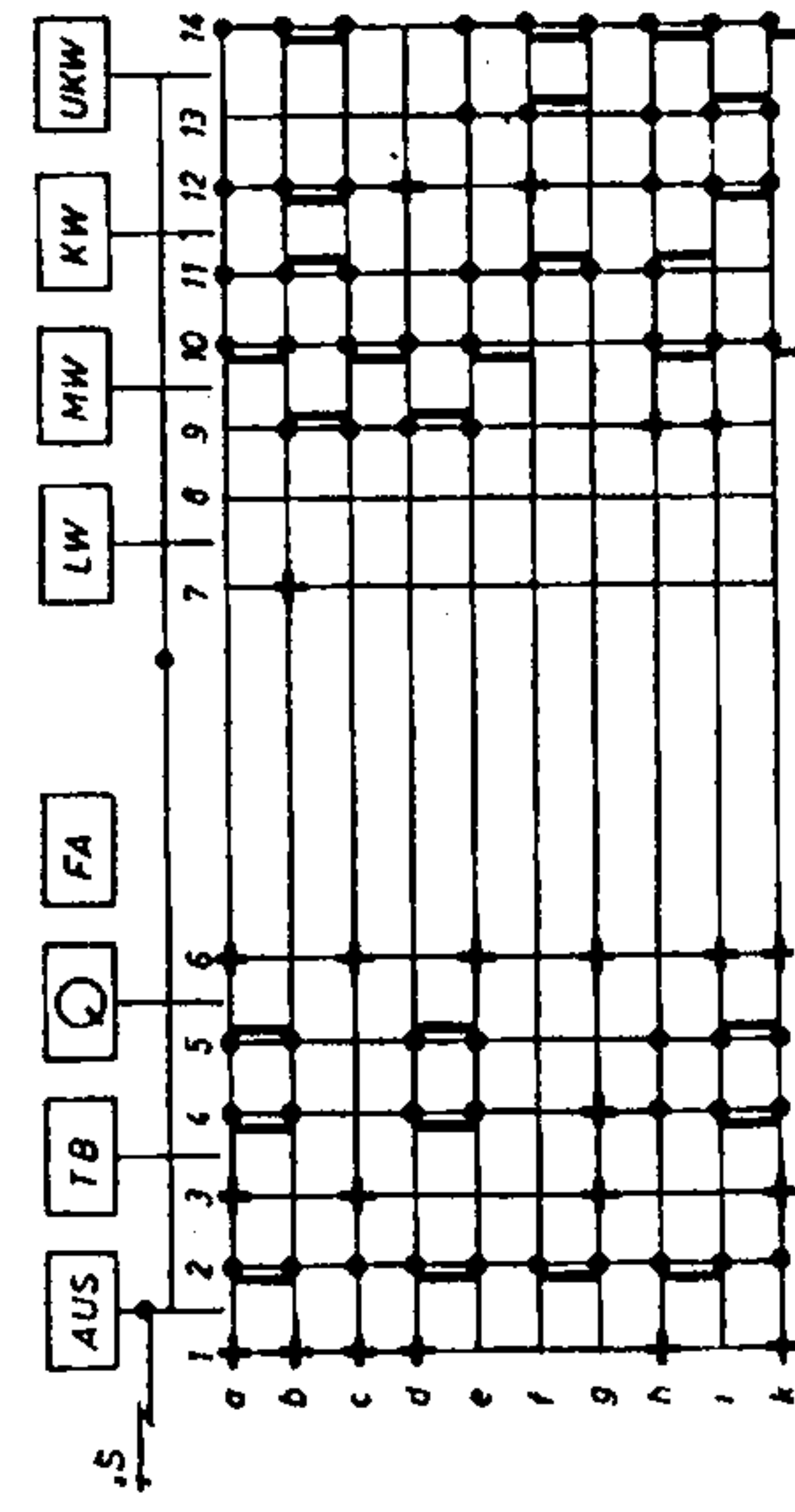
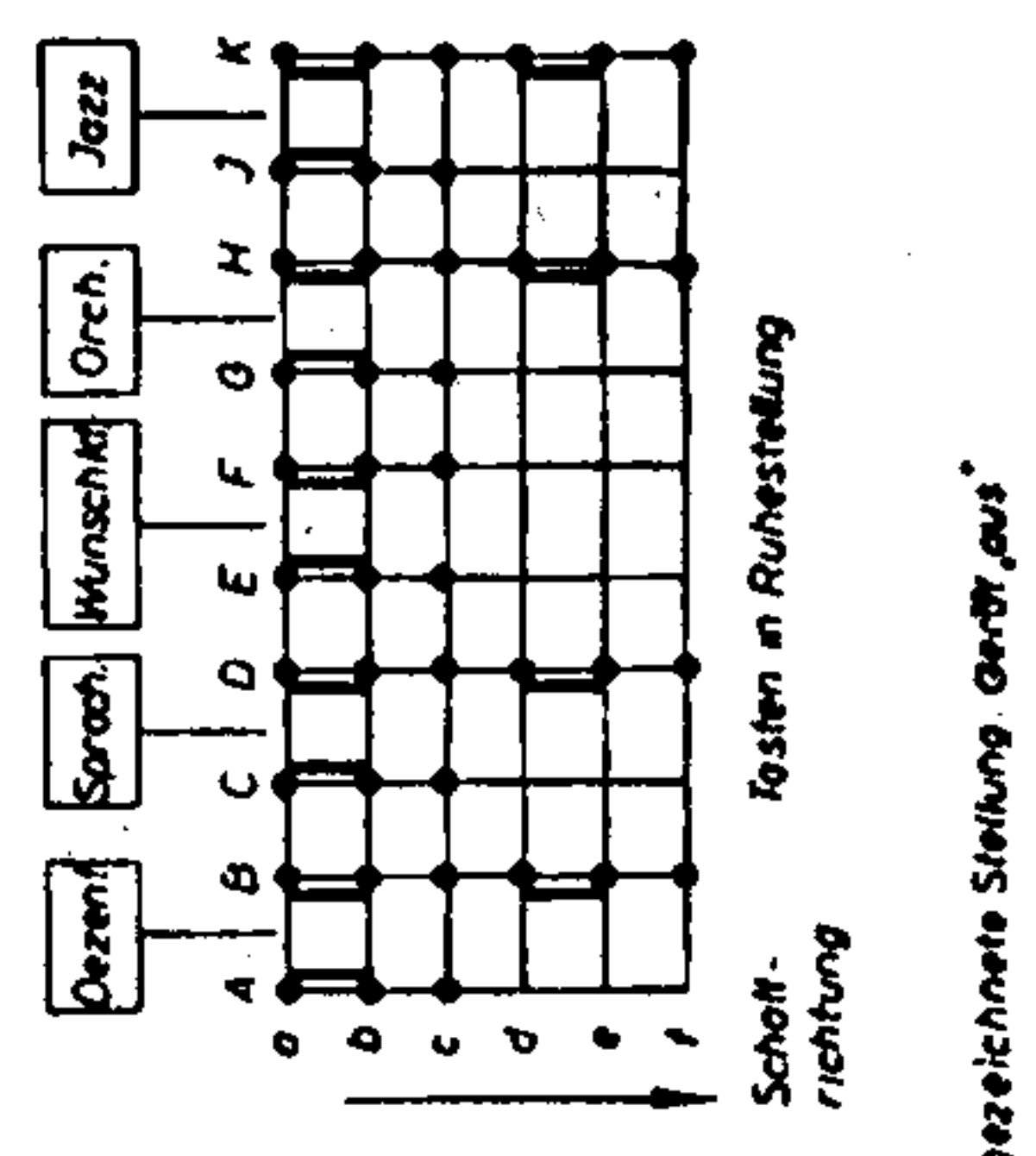


Grundlg 9068, Konzertschrank (I. Teil des Schaltbildes)



① Röhrenvoltmeter, Meßwerte bei MW(UKW)



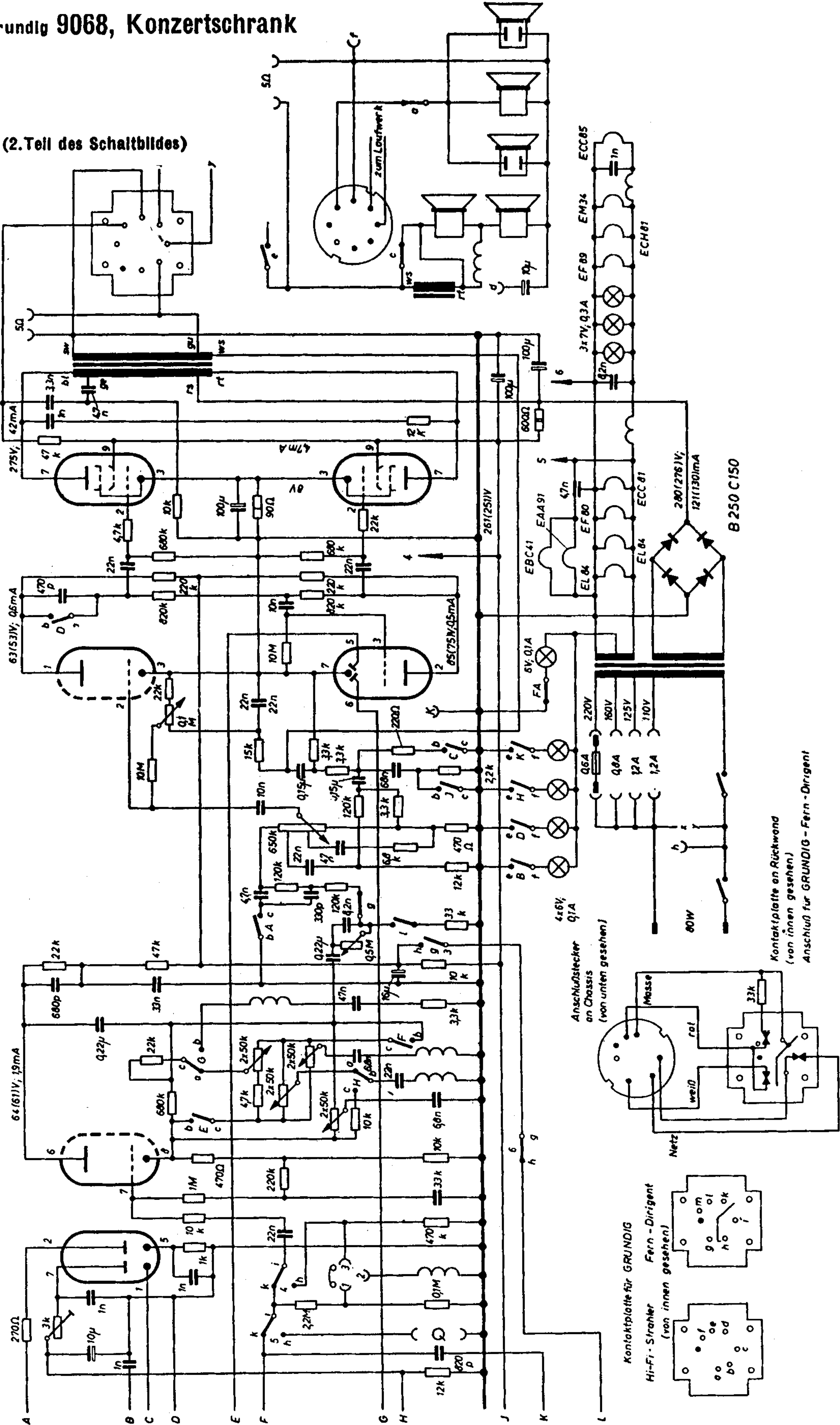
ZF = 460 kHz + 10,7 MHz

gezeichnete Steigung. Gerät „aus“

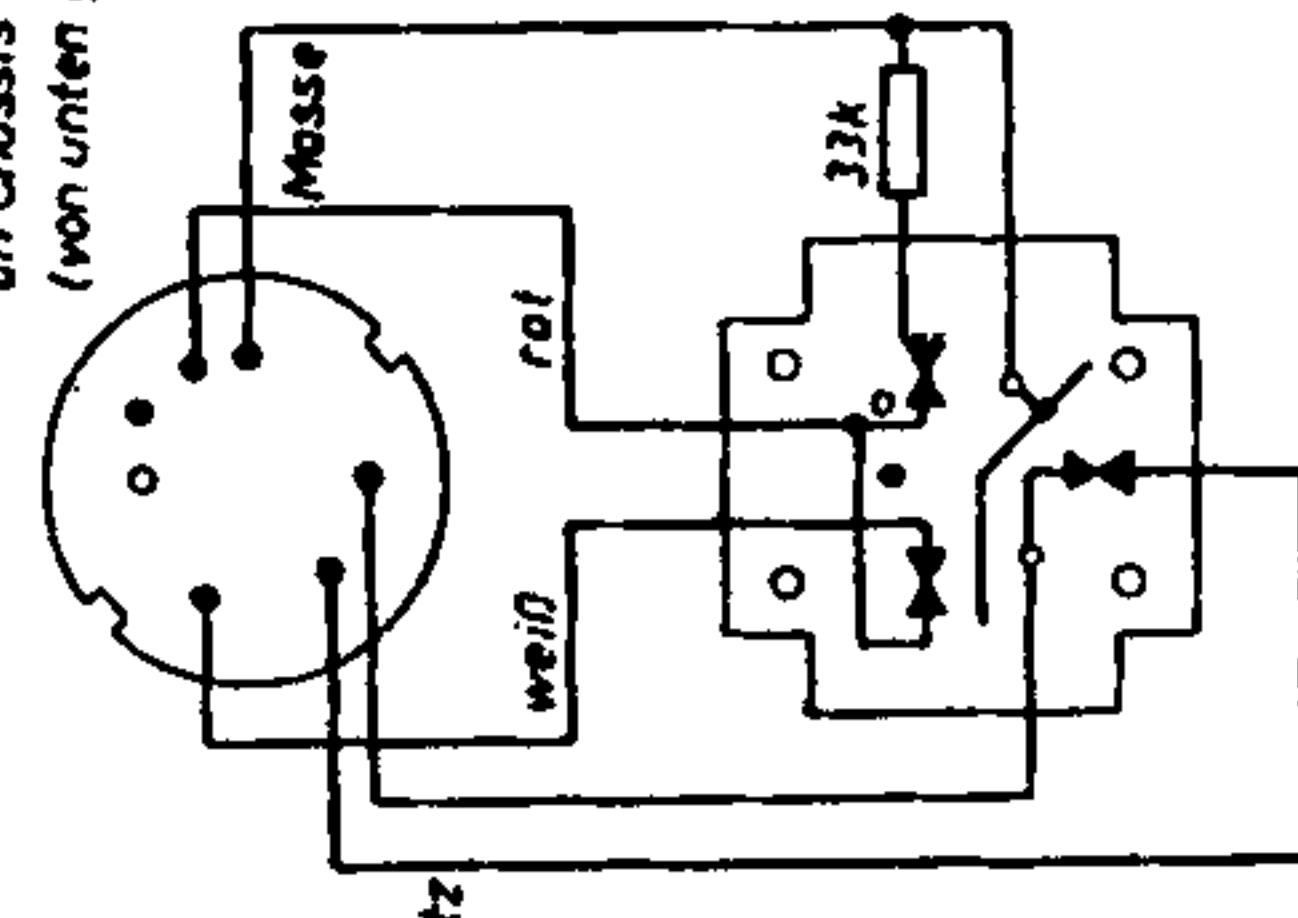
Grundig 9068, Konzertschrank

(2. Teil des Schaltbildes)

1/2 ECC81
EBC41
2x EL84



Kontaktplatte an Rückwand
(von innen gesehen)
Anschluß für GRUNDIG - Fern-Dirigent



Anschlußstecker
an Chassis
(von unten gesehen)

