

Reparaturhelfer

FERTIGUNGSSAISON 1961 / 62

Abgleich-Anleitung

AM-ZF-Abgleich 460 kHz

Bereich, Drehko-Stellung	Ankopplung des Meßsenders	Abgleich	Empfindlichkeit	Bemerkungen
MW, ausgedreht	G ₁ EBF 89	(I) und (II) Maximum	0,5 mV	Mit Bedämpfung (10 kOhm und 5 nF in Reihe) abgleichen. ZF-Trennschärfe: 1 : 25 . . . 1 : 30 ZF-Bandbreite: ± 2 kHz
	an R 7	(III) und (IV) Maximum	13 µV	

AM-Oszillator- und Vorkreisabgleich

Bereich	Meßsenderfrequenz u. Zeigerstellung	Oszillator	Vorkreis	Schwingungsspannung ü. d. Bereich	Empfindlichkeit µV	Spiegel-selektion	Bemerkungen
MW	560 kHz	(1) Maximum	(2) Maximum	7 - 9 V	560 kHz : 5	1 : 1000	Zeigeranschlag auf „1“ von 510 kHz der AM-Skala. Antennenankopplungsspule soll 1 mm Abstand vom Ferritstabende haben. Die Abgleichpunkte sind auf der Skala festgelegt.
	1450 kHz	(3) Maximum	(4) Maximum		1 MHz : 6	1 : 500	
					1,4 MHz : 5,5	1 : 100	

FM-ZF-Abgleich 10,7 MHz mit Wobbeloszillograph

UKW-Taste drücken. Neutralisationstrimmer C 37 so einstellen, daß die Reflexstufe nicht schwingt. Als Verstärker wird ein NF- oder Breitbandverstärker verwendet. Zum Abgleich des Primärkreises (a) im Filter II wird die Minusseite des Begrenzer-Elkos (C 40) abgelötet und an diesem Punkt der Verstärkereingang über einen 100 kΩ-Widerstand, der ZF-Verkopplungen im Oszillographen vermeiden soll, angeschlossen. Der mit einem Trennkondensator versehene HF-Ausgang wird am Gitter 1 der EBF 89 eingehängt. Die HF-Spannung soll 100 mV betragen.

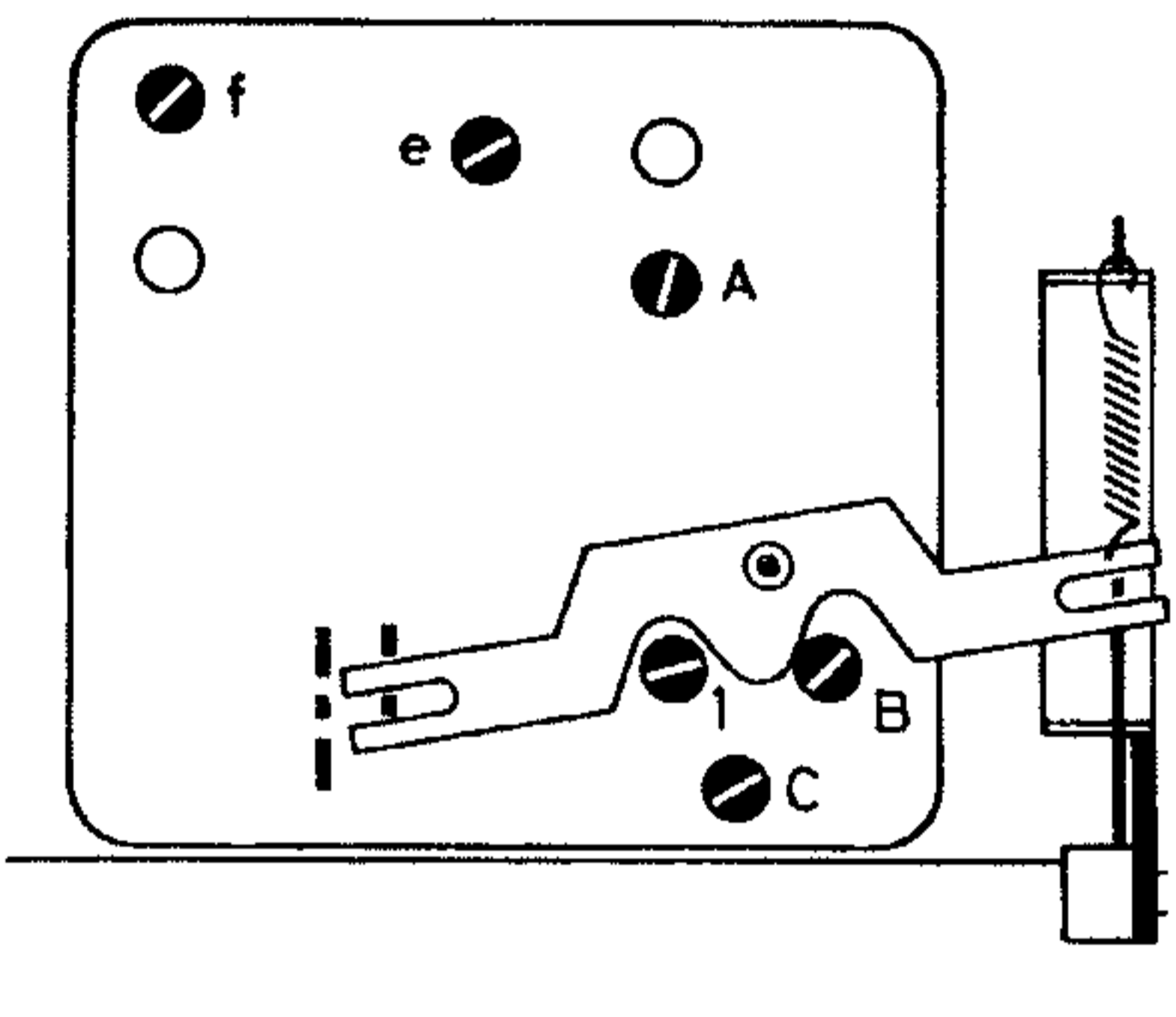
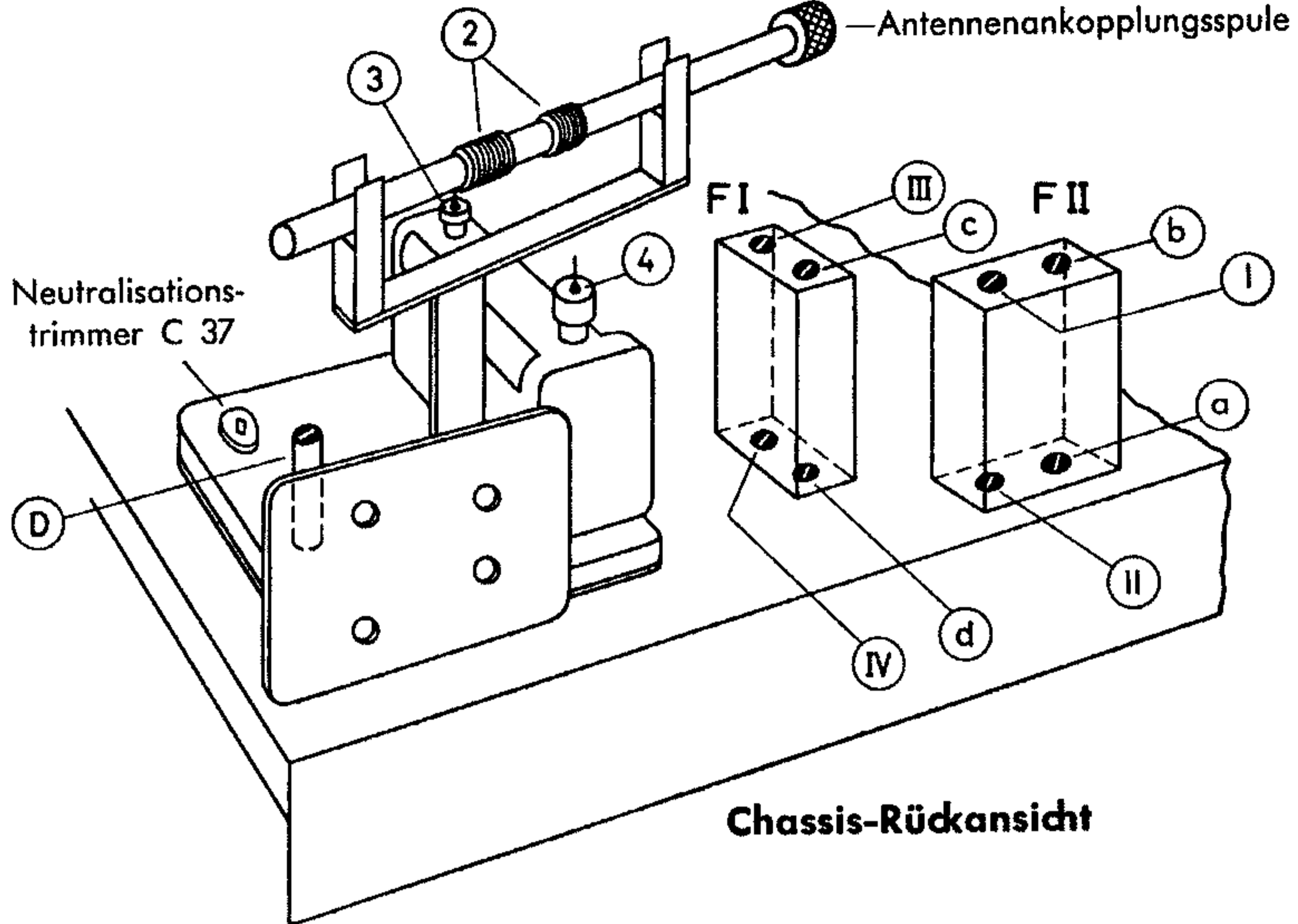
Der Abgleich des Sekundärkreises (b) im Filter II erfolgt bei Auskopplung der NF an Punkt Bc 6 des NF-Umschalters, wobei der Begrenzer-Elko wieder angelötet sein muß. Der Wobbelsender soll 20% amplituden-moduliert sein und bleibt am Gitter 1 der EBF 89 angeschlossen. Die Diskriminatorcurve wird auf größtmögliche Linearität innerhalb des ± 75 kHz-Hubes und maximale AM-Unterdrückung abgeglichen. Die AM-Unterdrückung soll mindestens Faktor 10 betragen.

Beim Abgleich der 10,7 MHz-Kreise (c) und (d) wird der Wobblersausgang kapazitiv an den Reflexanodenkreis (d) angekoppelt. Dies erreicht man am schnellsten, wenn man den Ausgangsgreifer an die isolierte Zuleitung anklemmt. Der Begrenzer-Elko muß wieder am Minuspol abgetrennt und der Verstärkereingang über 1 kΩ an diesem Punkt angeschlossen werden.

Der Gitterkreis (f) wird mit dem Neutralisationstrimmer, am besten gleichzeitig, auf minimale Beeinflussung der Curve abgeglichen. Der Wobblersausgang ist kapazitiv ins Mischteil einzukoppeln. Ist die Neutralisation nicht richtig eingestellt, so ergeben sich unsymmetrische Bilder. Der Anodenkreis (e) wird auf Maximum abgeglichen. Zuletzt werden noch die Kreise (f) und (d) nachgeglichen.

FM-Oszillator- und Zwischenkreisabgleich

Meßsenderfrequenz Zeigerstellung	Meßsender	Abgleich	Abgleich-Anzeige	Schwingungsspannung ü. d. Bereich	Empfindlichkeit	Bemerkungen
ca. 91 MHz	An Antennenbuchse	(A) inneres Maximum	Outputmeter	- 2,8 . . . - 3,3 V	1 µV	* Da der Kreis (D) sehr breit ist, wird der Kern ca. 2 mm unter dem oberen Spulenkörpertrand eingestellt.
88,5 MHz		(B) Maximum	Outputmeter (bei AM oder ohne Mod. RV an C 40)			
99 MHz		(C) Maximum				
		(D)*				



**Schnurlaufführung
von der Skalenseite gesehen**

Schnurlänge ca. 775 mm

