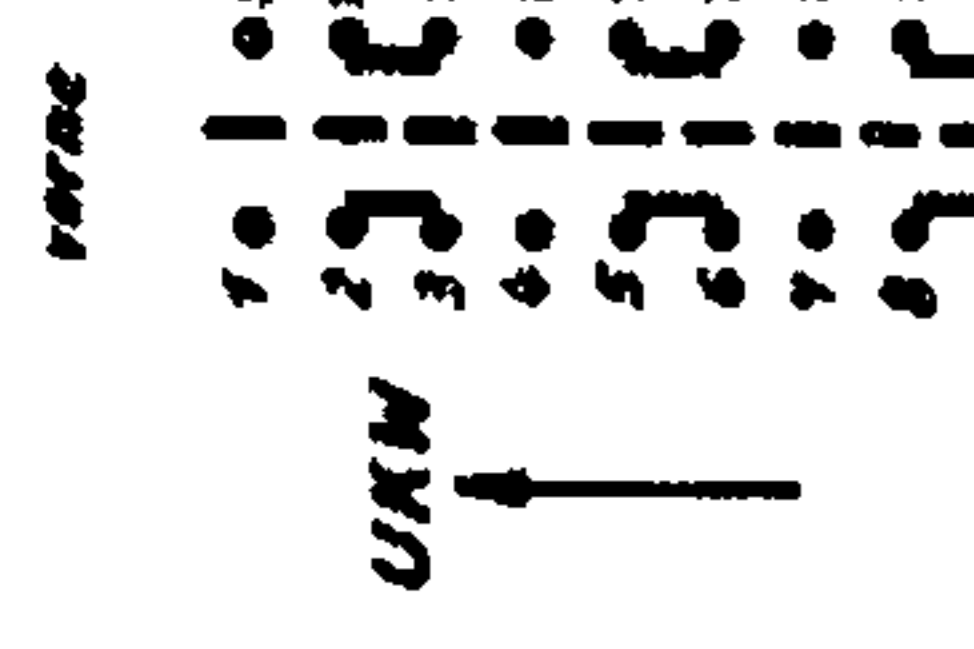


„Musikgerät 87“



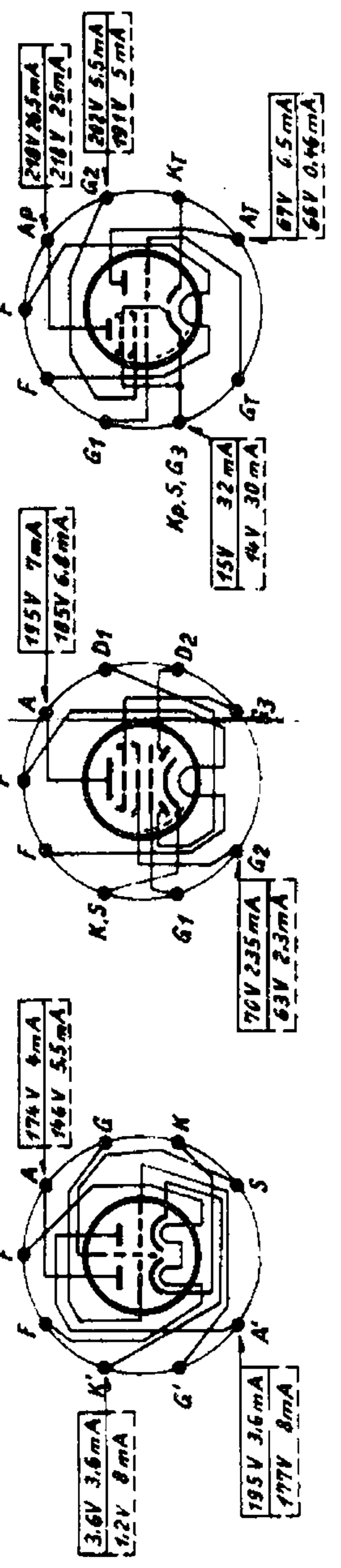
- Lötstützpunkt
- Blindkontakt
- Kontakt

Rückansicht, Tasten in Ruhestellung

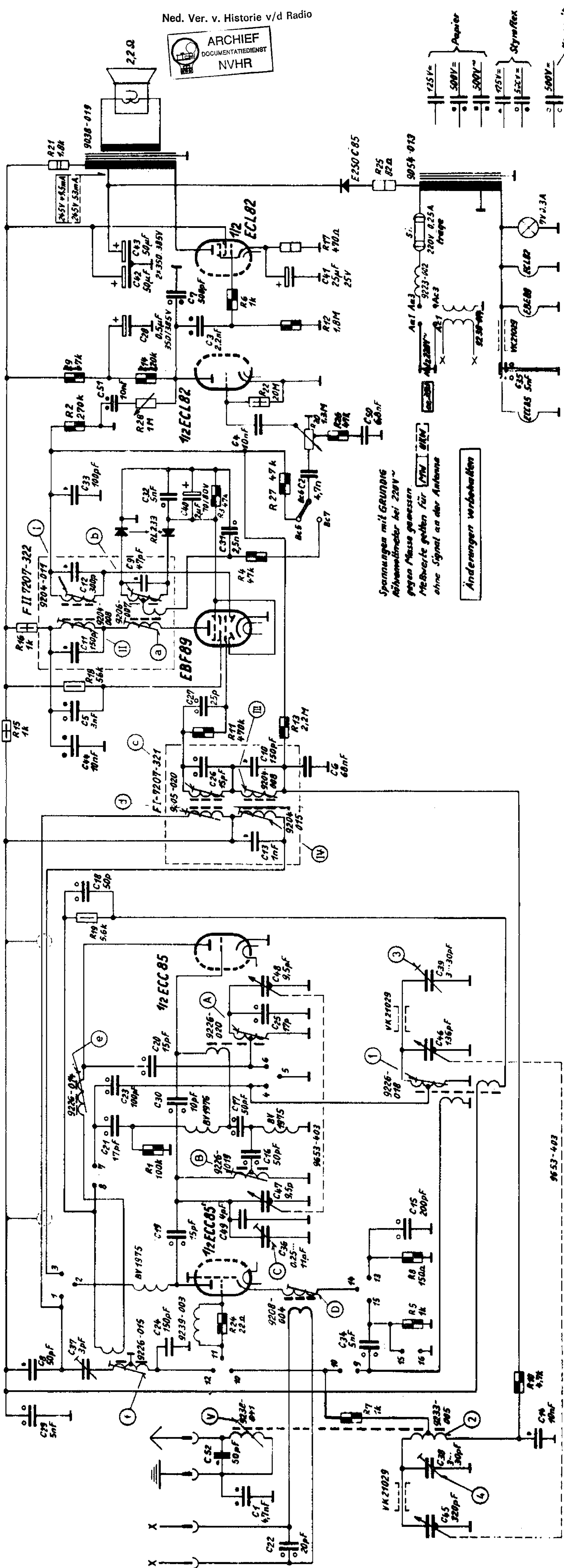
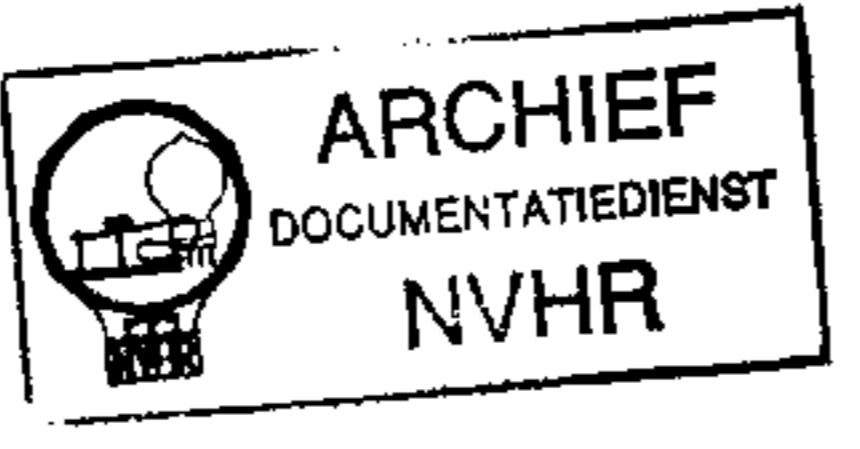
ECL82
6.3V 0.78A

EBF89
6.3V 0.3A

ECC85
6.3V 0.435A



Ned. Ver. v. Historie v/d Radio



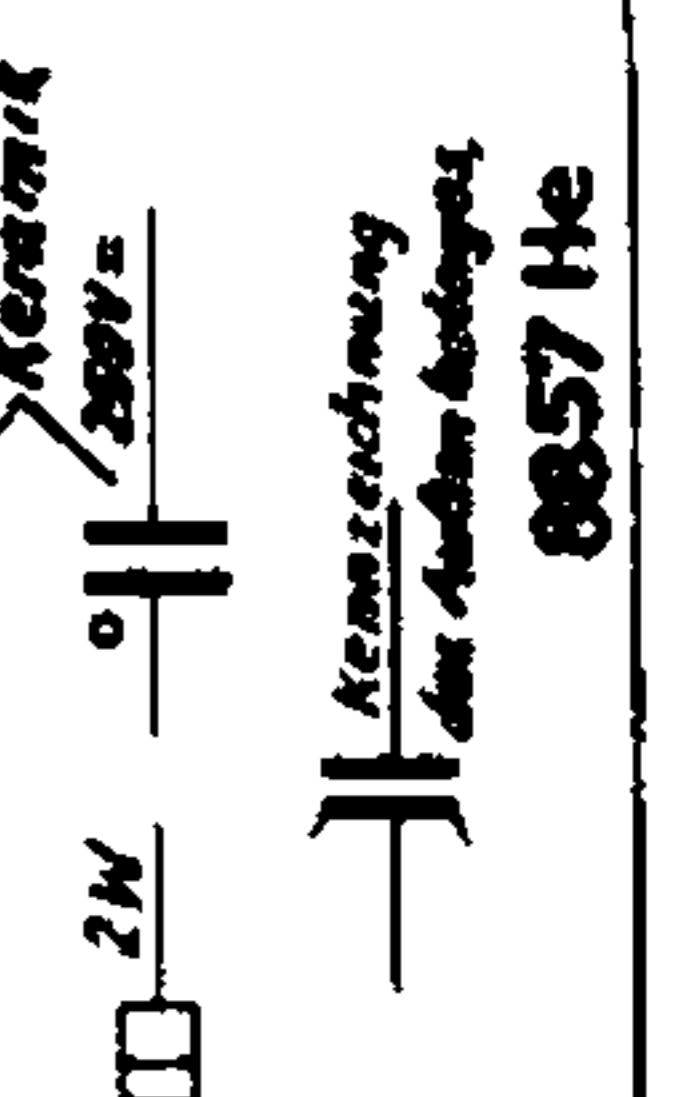
Spannungen mit GRUNDIG
Abwärtsmesser bei 220V~
Messwerte gelten für 170V 50Hz
ohne Signal an der Antenne

Änderungen vorbehalten

AM + FM Spulensatz Nr 7422-007

ZF = 487 MHz
ZF = 468 kHz

Met dank aan Ben van der Koijk



G Nr. c 4-94

| | | | | | | | | | | |
|----|--|---------|-------------|----------------|--------|--------------------|--------------------|-----------------------|-----|--------|
| C: | 22, 45.1, 38, 52, 29, 14, 8, 37, 34, 24, | 18, 13, | 26, 6, 10, | 44, 27, 5, 11, | 12, 9, | 31, 40, 32, 33, 2, | 4, 50, 57, | 28, 3, 7, 42, 41, 43, | | |
| R: | 7, 40, 5, 28, | 8, | 11, 13, 15, | 18, | 16, | 3, | 27, 20, 2, 16, 22, | 12, 6, | 17, | 25, 21 |

| | |
|-------------------|---|
| Schaltung: | Superhet |
| Röhren: | 3 (ECC 85, EBF 89, ECL 82) |
| Kreise: | 6 AM-, 10 FM-Kreise |
| Wellenbereiche: | UKW 87 – 100 MHz, MW 510 – 1620 kHz |
| Lautsprecher: | permanent-dynamisch |
| Betriebsspannung: | 220 Volt Wechselstrom |
| Gehäuse: | Kunststoff |
| Skala: | in kHz, MHz und Stationsnamen geeicht, beleuchtet |
| Abstimmung: | Seilantrieb, AM/FM-Einknopfabstimmung |
| Gewicht: | 3,5 kg |
| Abmessung: | Breite 33,6 cm Höhe 20 cm Tiefe 15,5 cm |

LEISTUNGSFÄHIG MIT NUR DREI RÖHREN

Da in den frühen 50er Jahren fast jeder Mittelklassensuper durch Ausstattungskomfort zum Spitzensuper gestempelt wurde, bestand auf dem Markt bei einfachen Geräten eigentlich eine Lücke. Den Bevölkerungskreisen, die nach ihrem Einkommen früher etwa einen DKE oder einen VE gekauft hätten, sollte ein entsprechend preiswertes Kleingerät geboten werden.

Im Jahr 1955 brachte Grundig erstmalig einen Superhet heraus (Typ 80 U, DM 146,-), der mit nur drei Röhren bestückt war und trotzdem auf den Bereichen UKW und MW eine überraschend hohe Empfangsleistung aufwies. Er arbeitete bei UKW mit einer HF-Vorstufe (ECC 85), zwei ZF-Stufen und Ratiodetektor. Im NF-Teil wurde die ECL 113 verwandt. Im Nachfolgergerät, dem Typ 85 (1956, DM 149,-), kam dann die neue ECL 82 zum Einsatz, wodurch die Klangwiedergabe weiter gesteigert werden konnte. Außerdem wurde der Wellenbereich-Hebelschalter des 80 U bei dem Nachfolgetyp durch ein Drucktastenaggregat ersetzt. In der Saison 1957/58 stellte Grundig diesen beliebten Gerätetyp, der sich als der typische Zweitempfänger einen guten Verkaufserfolg verschafft hatte, mit kleineren Ergänzungen als Musikgerät 87 vor. Die Schaltung des 87 stimmt fast vollständig mit der bewährten Schaltung des 85 überein.

Für den UKW-Bereich wurden die beiden Triodensysteme der Röhre ECC 85 als UKW-Baustein geschaltet. Die HF-Triode arbeitet in Gitterbasisschaltung. Das Gitter ist durch C 24 (150 pF) für die Eingangsfrequenzen geerdet. Von der Anode des Mischsystems wird jedoch die ZF-Spannung über eine Koppelpule in Reflexschaltung zurück an das Gitter der UKW-Vorstufe gegeben. Die eigentliche Kreisspule ist bifilar gewickelt. Die obere Hälfte dient in Verbindung mit dem Trimmer C 37 zur Neutralisation der Triode für 10,7 MHz. Kondensator C 24 stellt hierbei die Schwingkreis Kapazität dar.

Nach der Verstärkung im Triodensystem gelangt die ZF-Spannung an das Bandfilter vor der ZF-Pentode EBF 89. In ihrem Anodenkreis liegt ein weiteres Kombina-

tions-Bandfilter, das für FM als Ratiofilter ausgebildet ist. Das Glied R 11 / C 27 dient dabei zur Amplitudenbegrenzung durch Gitterstrom. Der Ratiodetektor arbeitet mit zwei Germaniumdioden, die eine bessere Empfindlichkeit als Röhrendioden ergeben. Das Gitter 3 der EBF 89 wird vom Gleichspannungsausgang des Ratiodetektors aus rückwärts geregelt, damit die zulässige Sperrspannung der Germaniumdioden nicht überschritten wird.

Durch eine sorgfältige Schaltungsbemessung der Reflexstufe und die höhere Empfindlichkeit des Ratiodetektors erhielt man insgesamt eine 30mal höhere Verstärkung als ohne Reflexstufe und mit Röhrendioden. Damit ergab sich trotz des geringeren Röhrenaufwands eine gute UKW-Empfindlichkeit.

Beim Mittelwellenempfang gelangt die HF-Spannung vom Ferritantennenkreis ebenfalls auf das erste Triodensystem der Röhre ECC 85, das jetzt als additive Mischröhre arbeitet. Das zweite Triodensystem dient auch hier als Oszillator. Dadurch wurde es möglich, sogar der Eingangstriode eine Regelspannung zuzuführen. Die verstimmende Wirkung der Regelung auf den Eingangskreis wird dadurch ausgeschaltet, daß das Gitter der Triode an eine Anzapfung der Kreiswicklung gelegt ist. Wegen der höheren Steilheit einer additiven Mischtriode und des günstigeren Eigenrauschens ergab sich somit auch für den AM-Empfang eine gute Empfindlichkeit.

Die Oszillatorspannung wird über eine besondere Kopplungswicklung in den Kathodenkreis des Mischtriodensystems eingekoppelt. Nach erfolgter ZF-Verstärkung und Gleichrichtung in der EBF 89 gelangt die NF-Spannung ebenfalls zu dem mit der Verbundröhre ECL 82 bestückten Niederfrequenzteil. Der Lautstärkeregelungsregler besitzt eine Anzapfung mit einem RC-Glied zur gehörrihtigen Lautstärkeregelung.

Durch geringfügige Veränderungen in der ZF-Modulation und mit der modernen NF-Triode/Pentode ECL 86 bestückt, bekommt das überarbeitete Gerät 1960 die neue Bezeichnung Musikgerät 87a (DM 139,-).