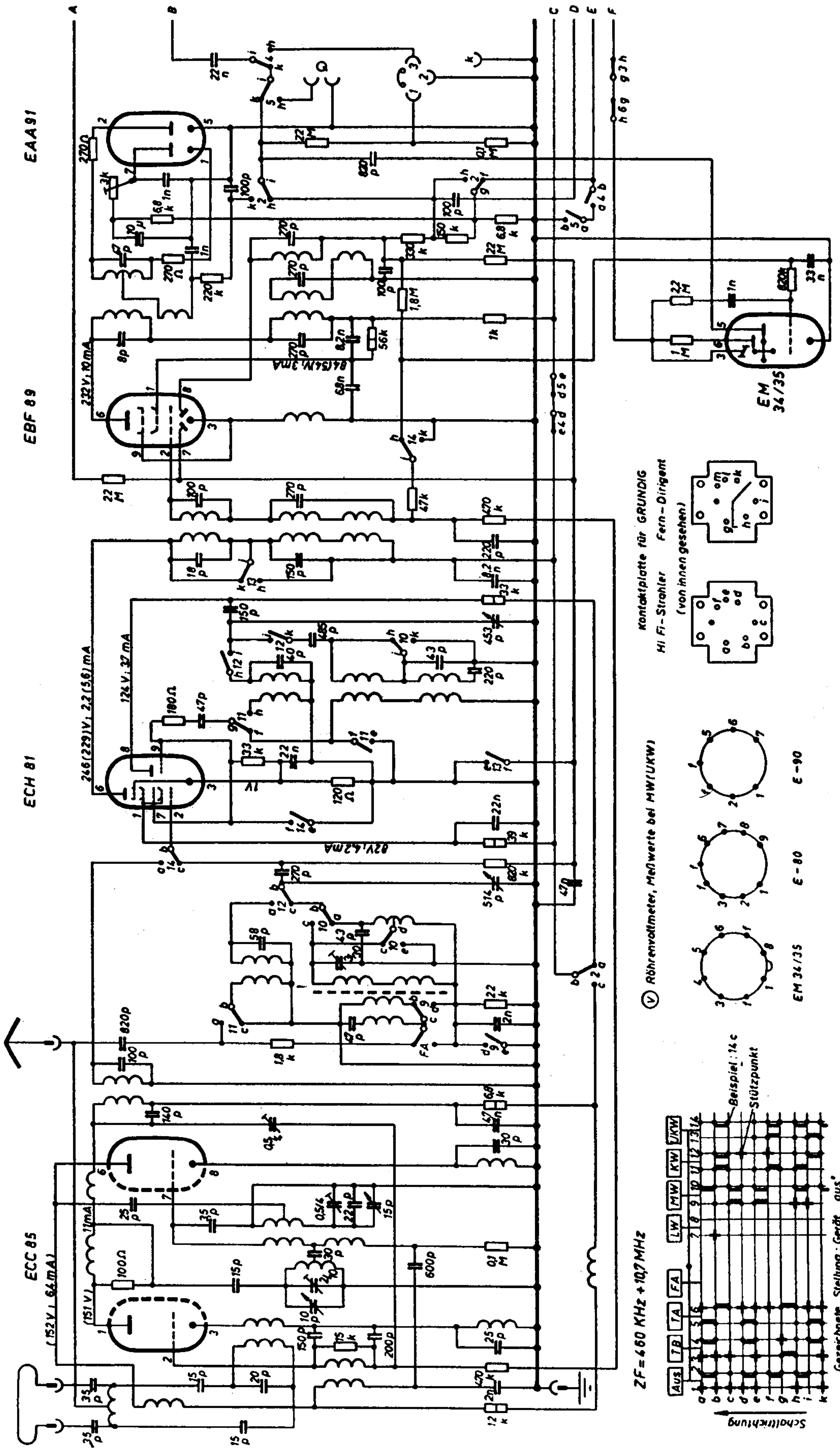
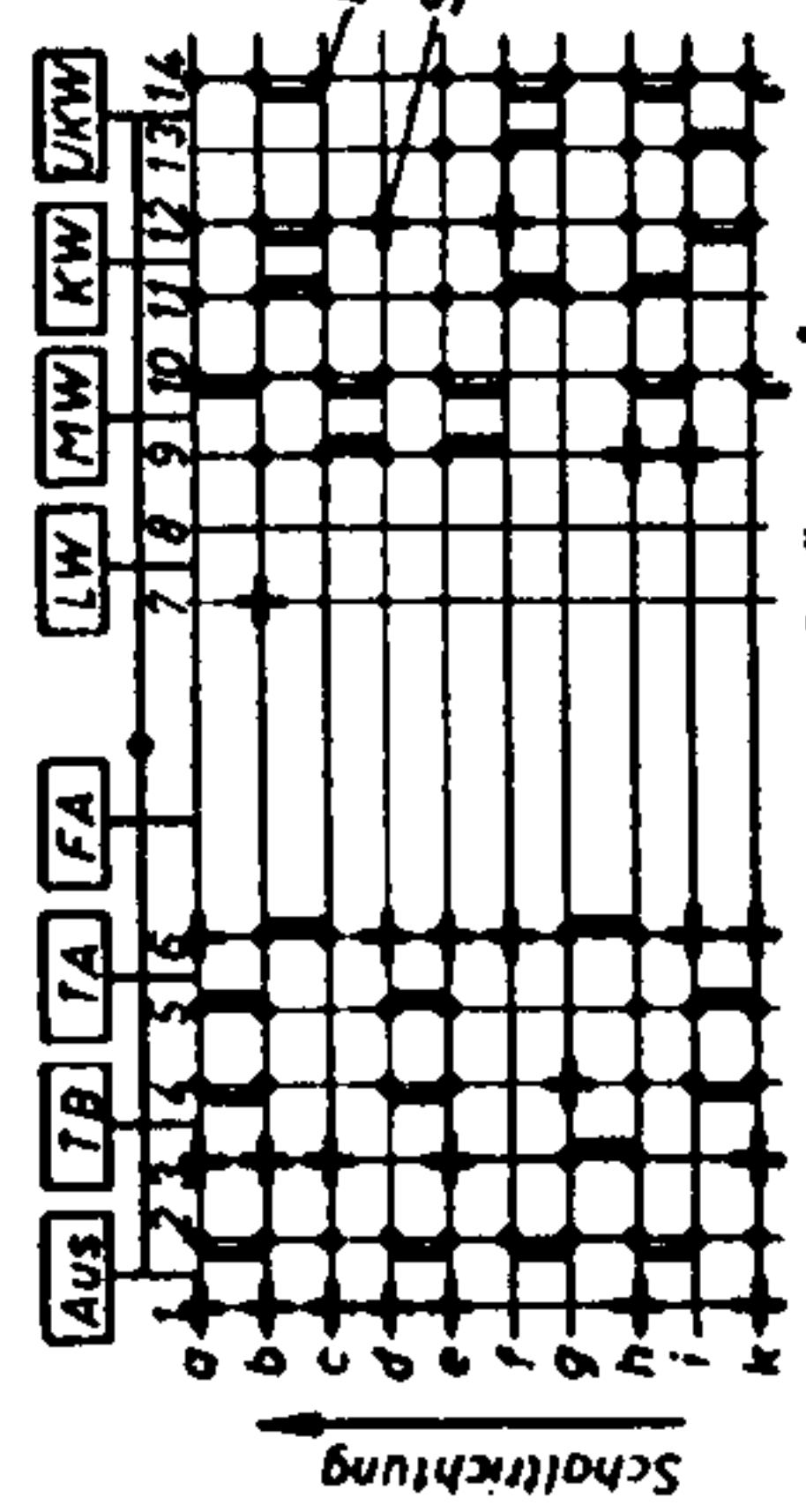


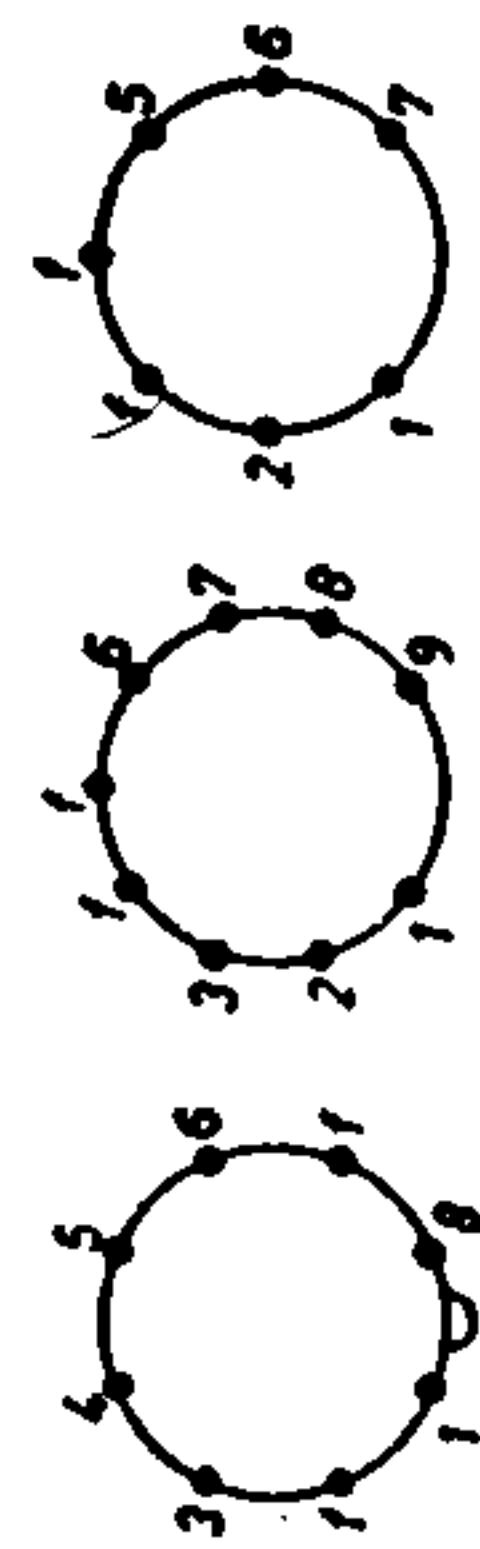
(I. Teil des Schaltbildes)



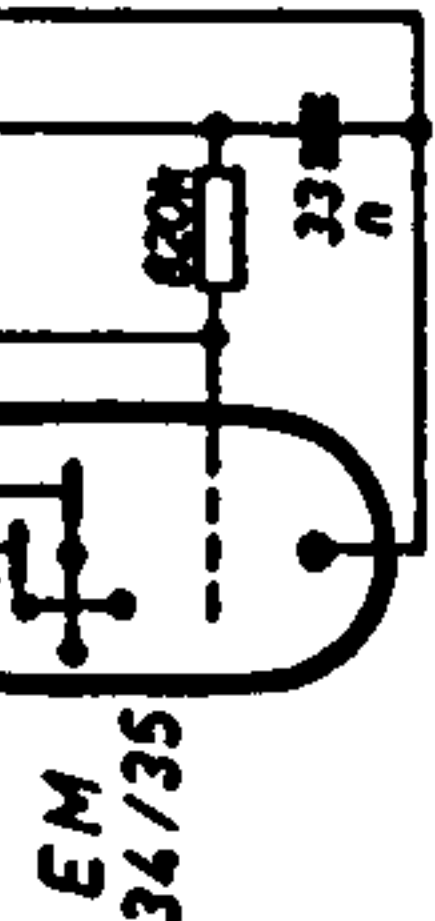
ZF = 460 KHZ + 10,7 MHz



⊙ Röhrenvoltmeter, Meßwerte bei MW(UKW)
 HI Fi-Strahler Fern-Dirigent
 (von innen gesehen)



EM 34/35 E-80 E-90



EM 34/35

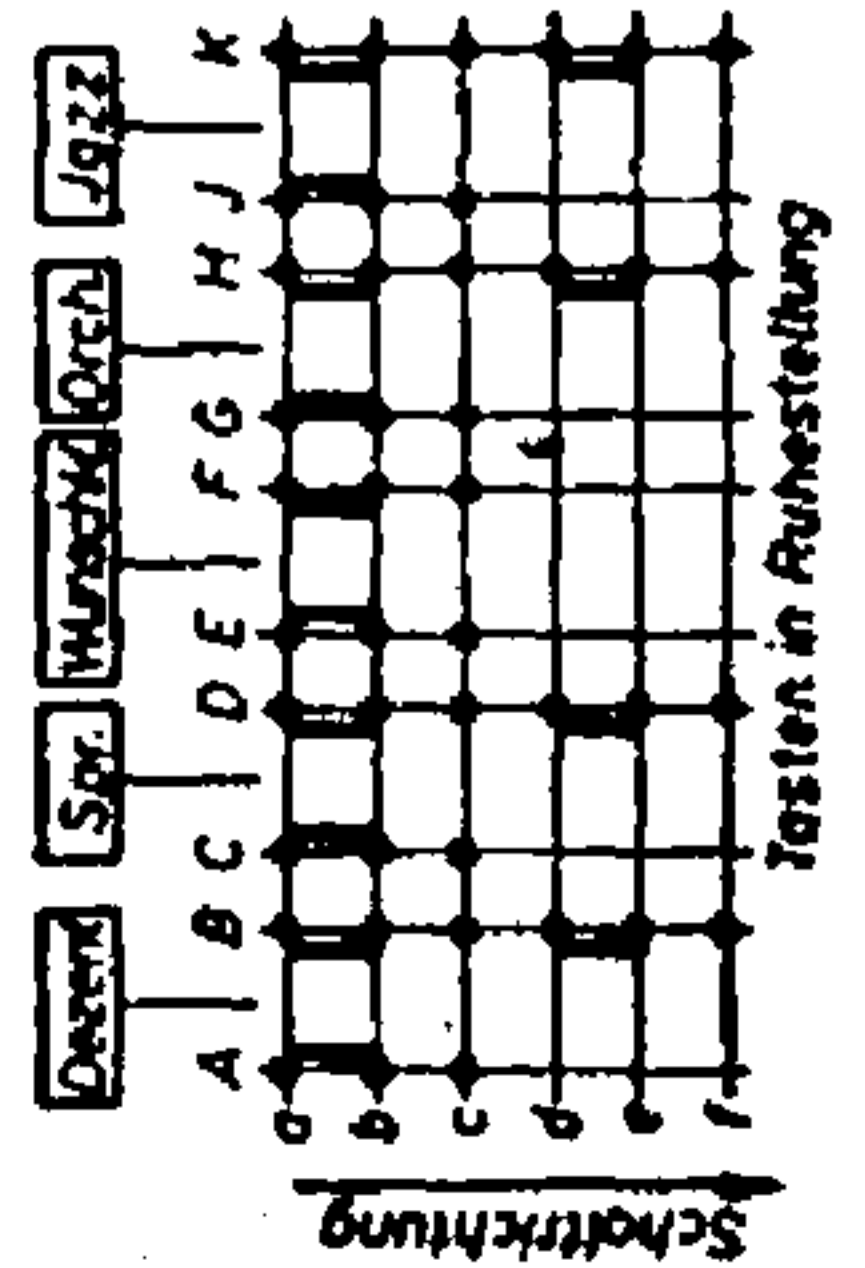
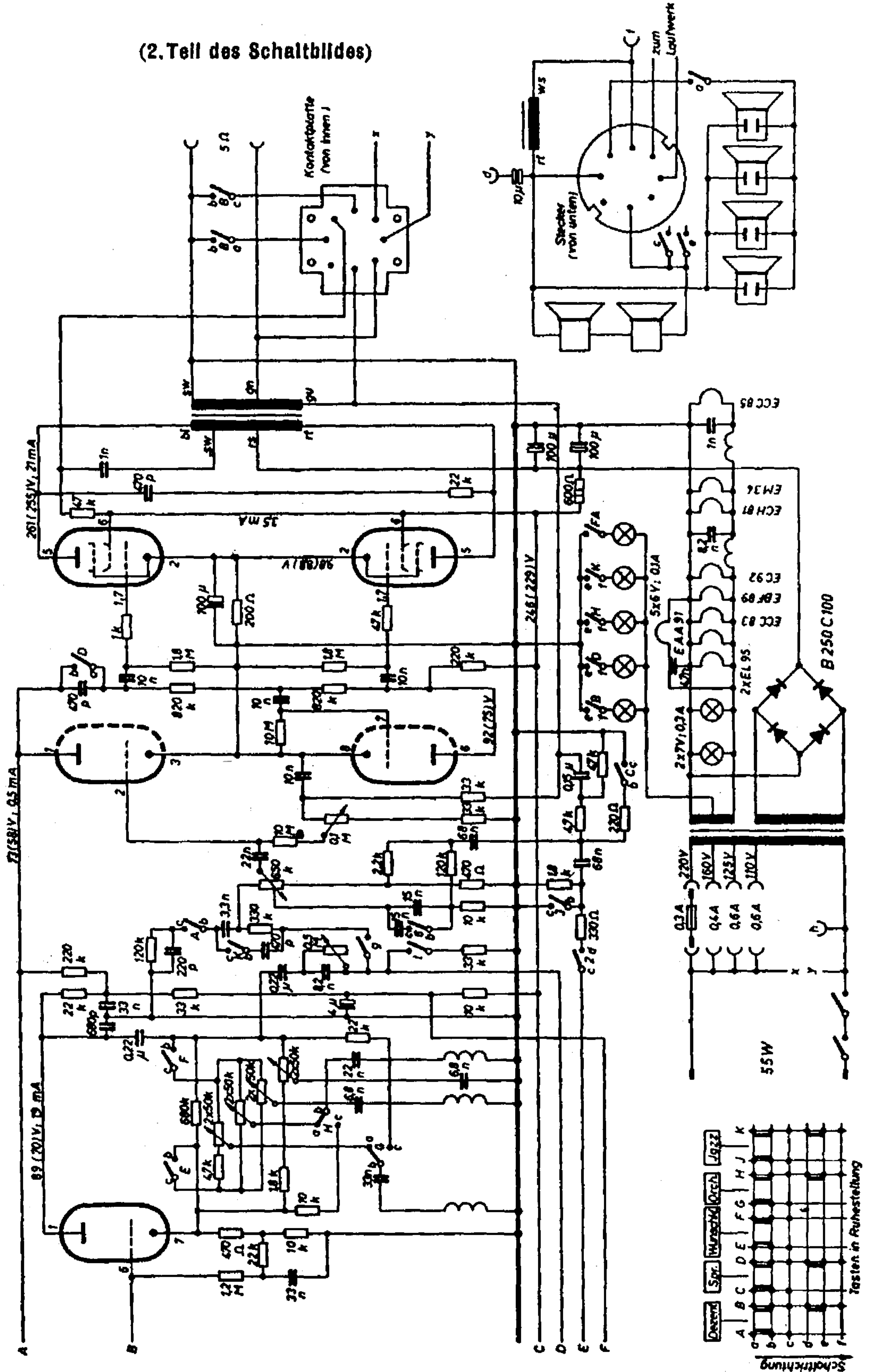
Gezeichnete Stellung: Gerät 'aus'

(2. Teil des Schaltbildes)

2 x EL 95

ECC 83

EC 92



Schrittstrahlung