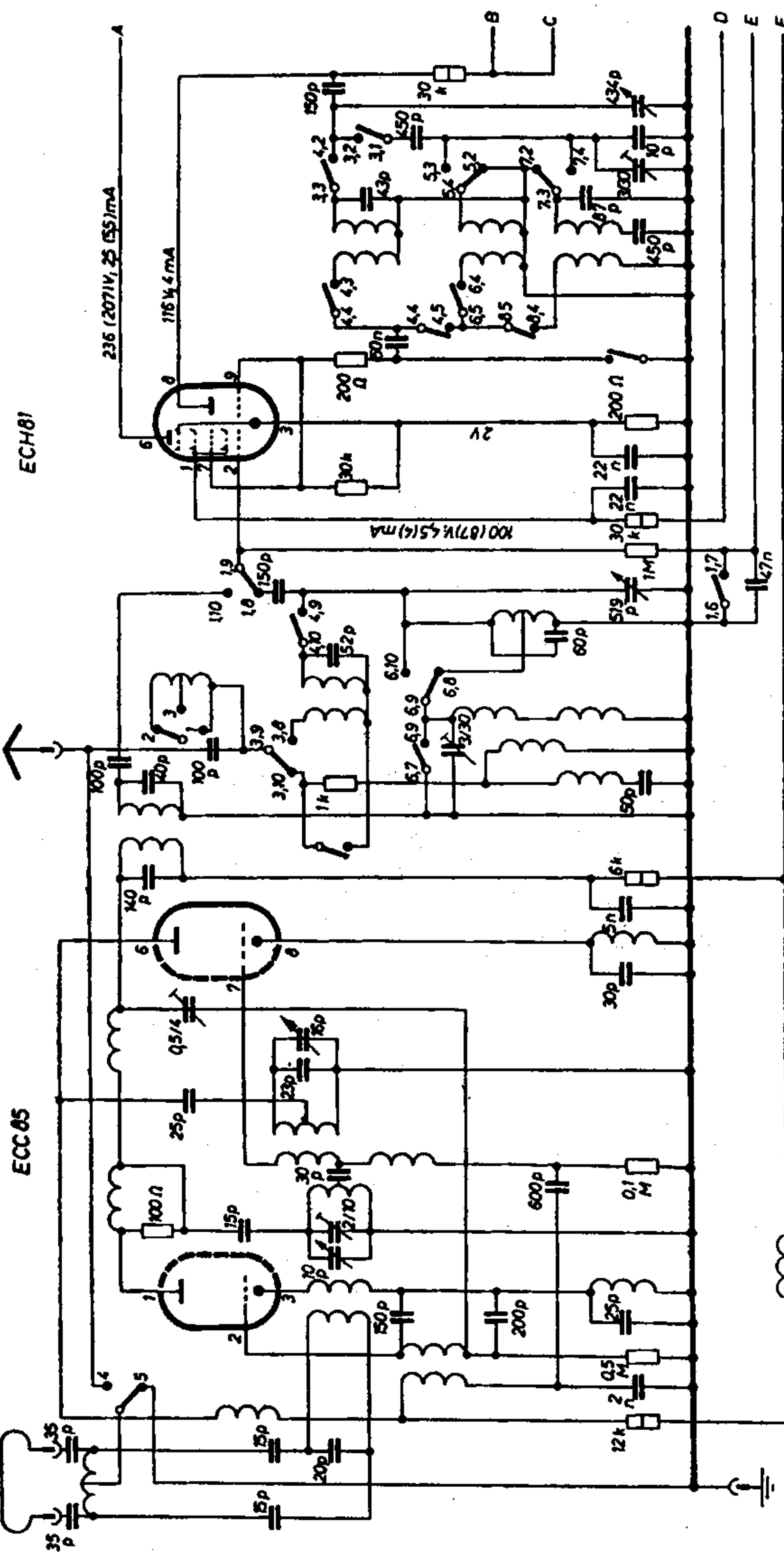
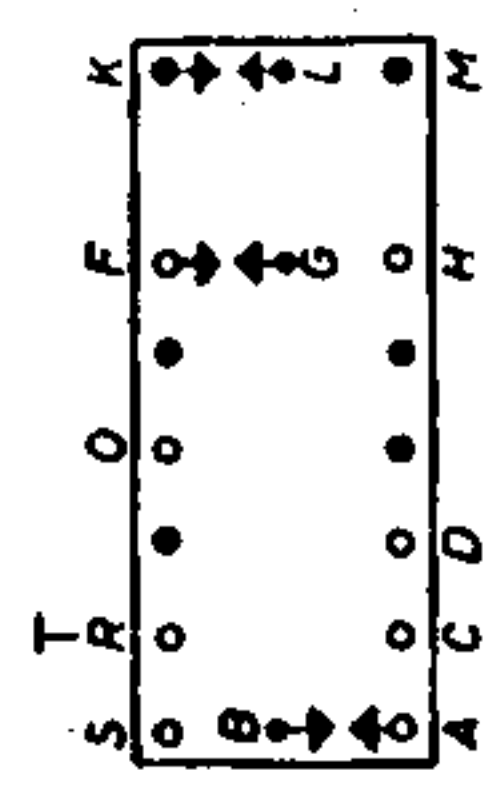
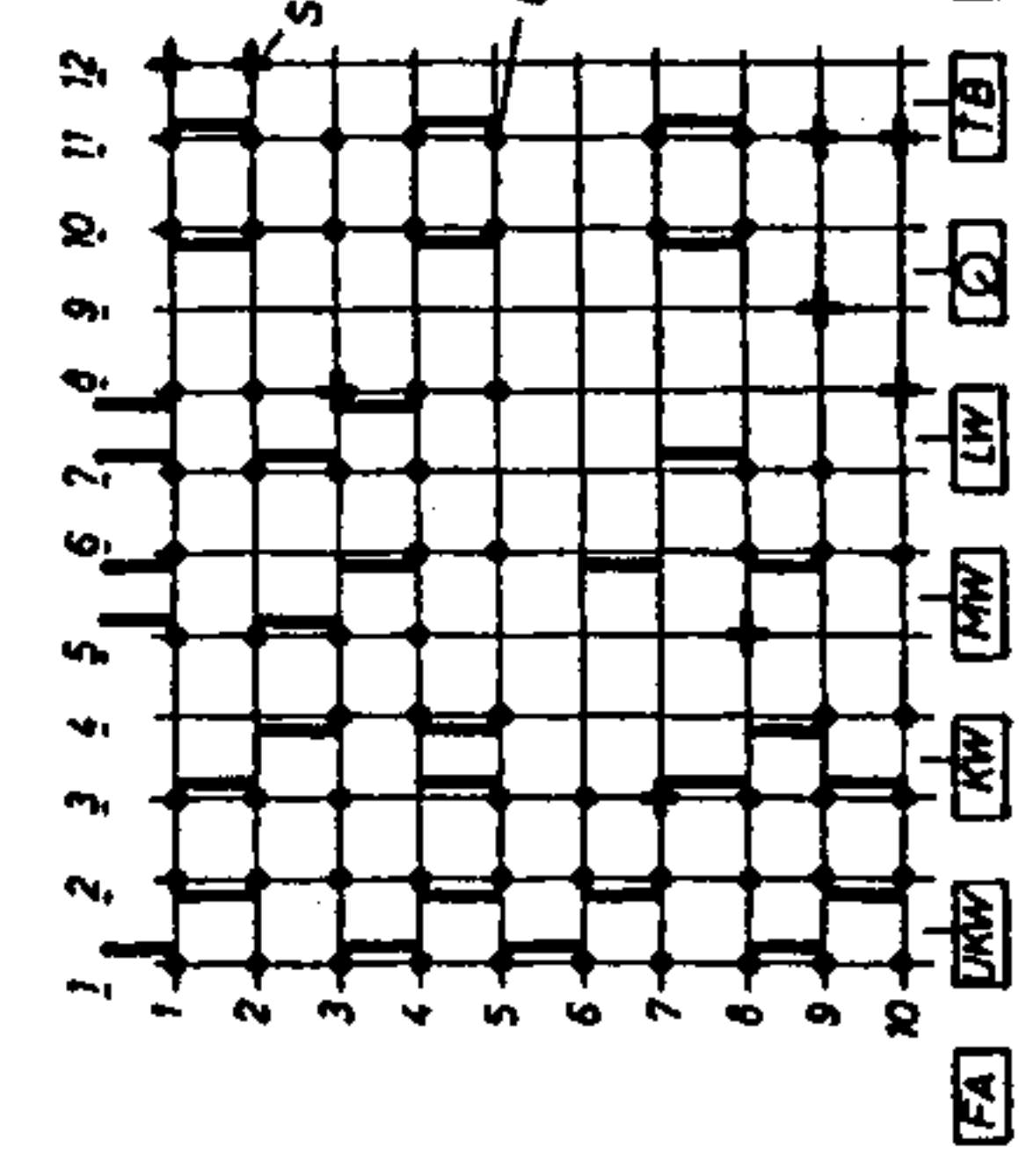


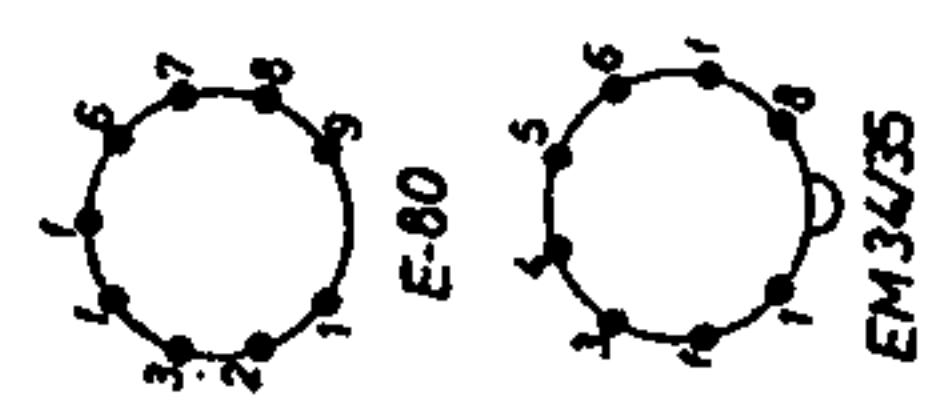
Met dank aan Bjarne Stridsberg



Ⓢ Röhrenvoltmeter Meßwerte bei MW(UKW)
Grundig 8090 WF/3D (8090/56), Musikschrank



Anschluß für Grundig Ferndrigen!
(von innen gesehen)



ZF = 468 KHZ ± 10,7, MHZ

