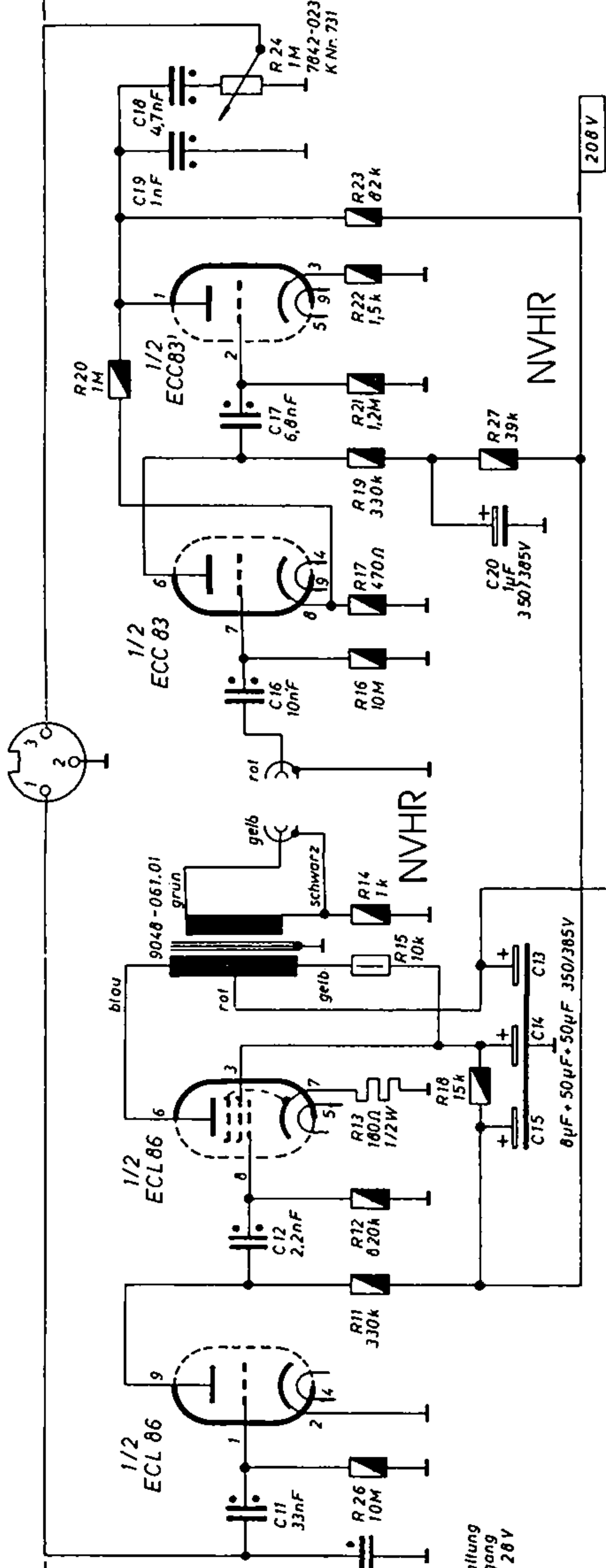
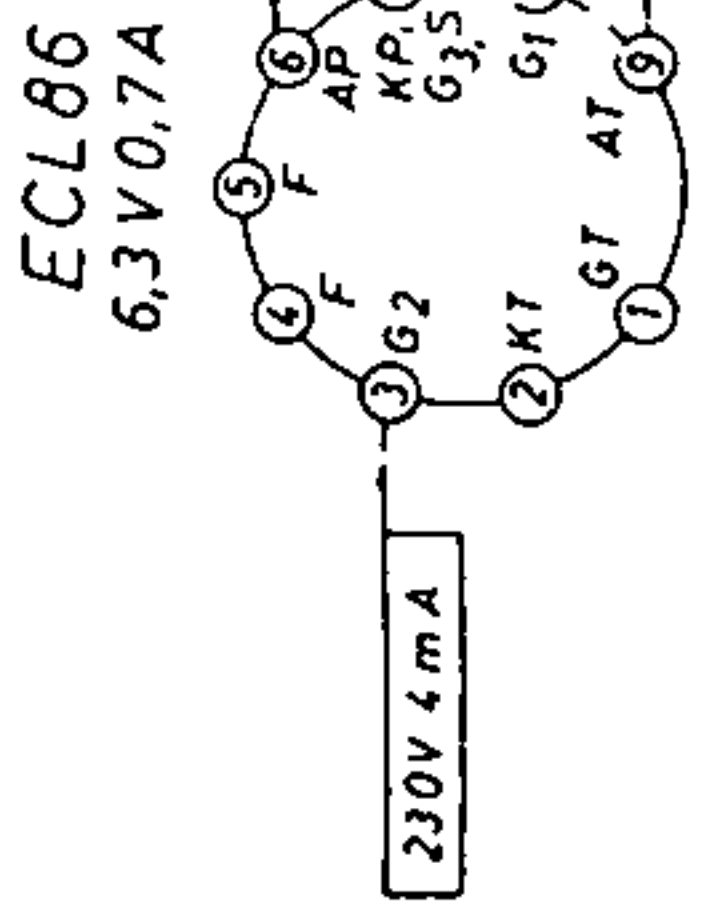
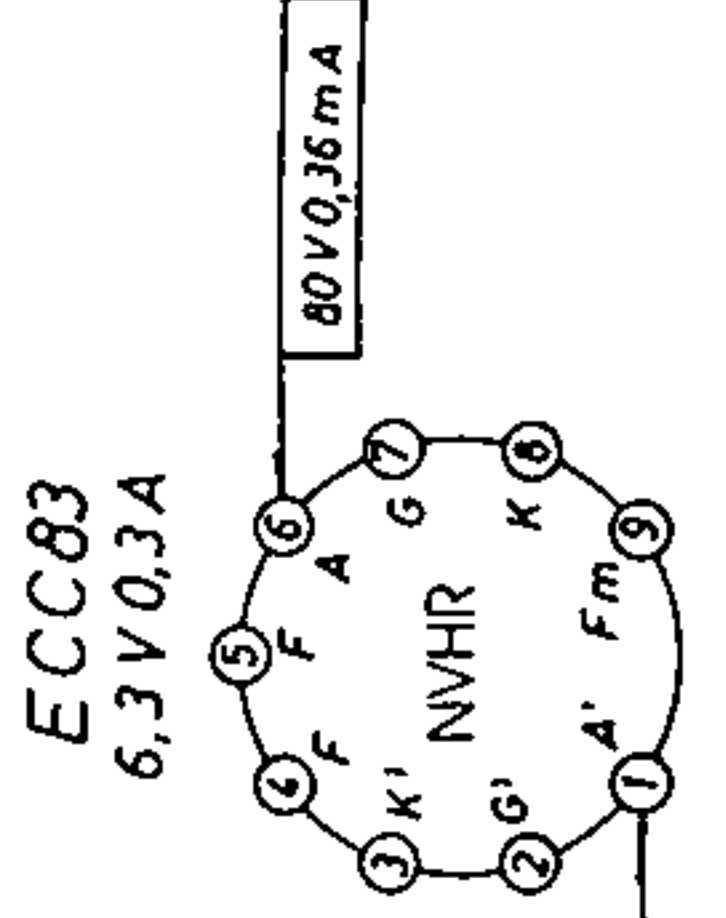
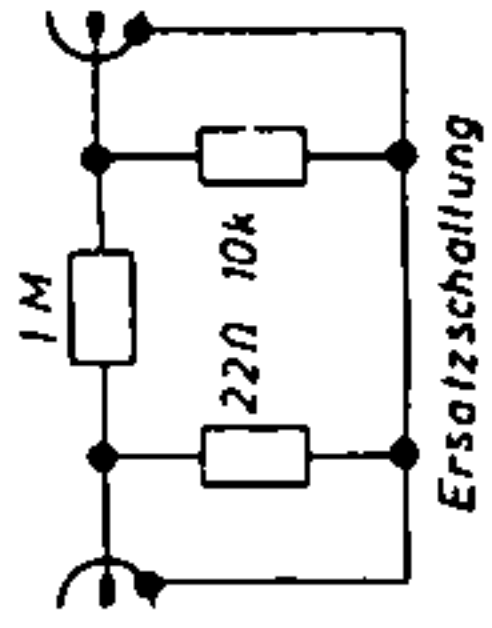


Messung mit Ersatzschaltung für die Halbleider. Für 50mV Eingangssp. und aufgedrehtem Regler ist die Ausgangsspannung bei 100Hz = 12,5V 1kHz = 20V 6kHz = 13V



Eingangssp. max 100mV

Meßwerte. Bei einer Eingangsspannung von 50mV ist der Strom bei 100Hz = 100mA 1kHz = 135mA 6kHz = 140mA am System mit einem Serienwiderstand von 1Ω gemessen

NVHR

Störabstand mit Ersatzschaltung und kurzgeschlossenen Eingang besser 64 dB bezogen auf 28V am Ausgang.

NVHR

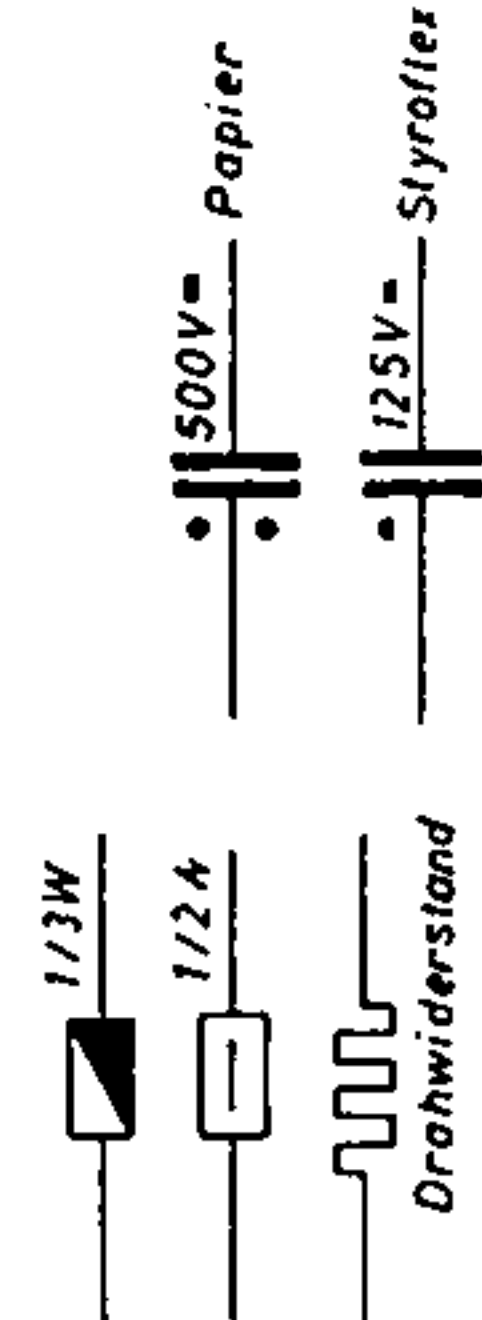
NVHR

NVHR

9066-080.01

286V 33mA

208V



80µF + 50µF + 50µF 350/385V

9066-080.01

B 250 C 75 K 4 s

ECL 06

R 25 06

500Ω

Sicherungen: 110/125V 0,3 Aträge 220/240V 0,16 Aträge

Meiz 110. 240V~

- Component list: C: 21, 11, 12, 15, 14, 13, 16, 17, 19, 18, 20, 22, 23, 24; R: 11, 12, 15, 13, 18, 25, 13, 18, 26, 11, 12, 15, 14, 13, 16, 17, 19, 20, 22, 23, 24.

GRUNDIG WERKE FÜRTH (BAY.) Verstärker Jnl. für Halleinricht. (7710-001/S) NVHR