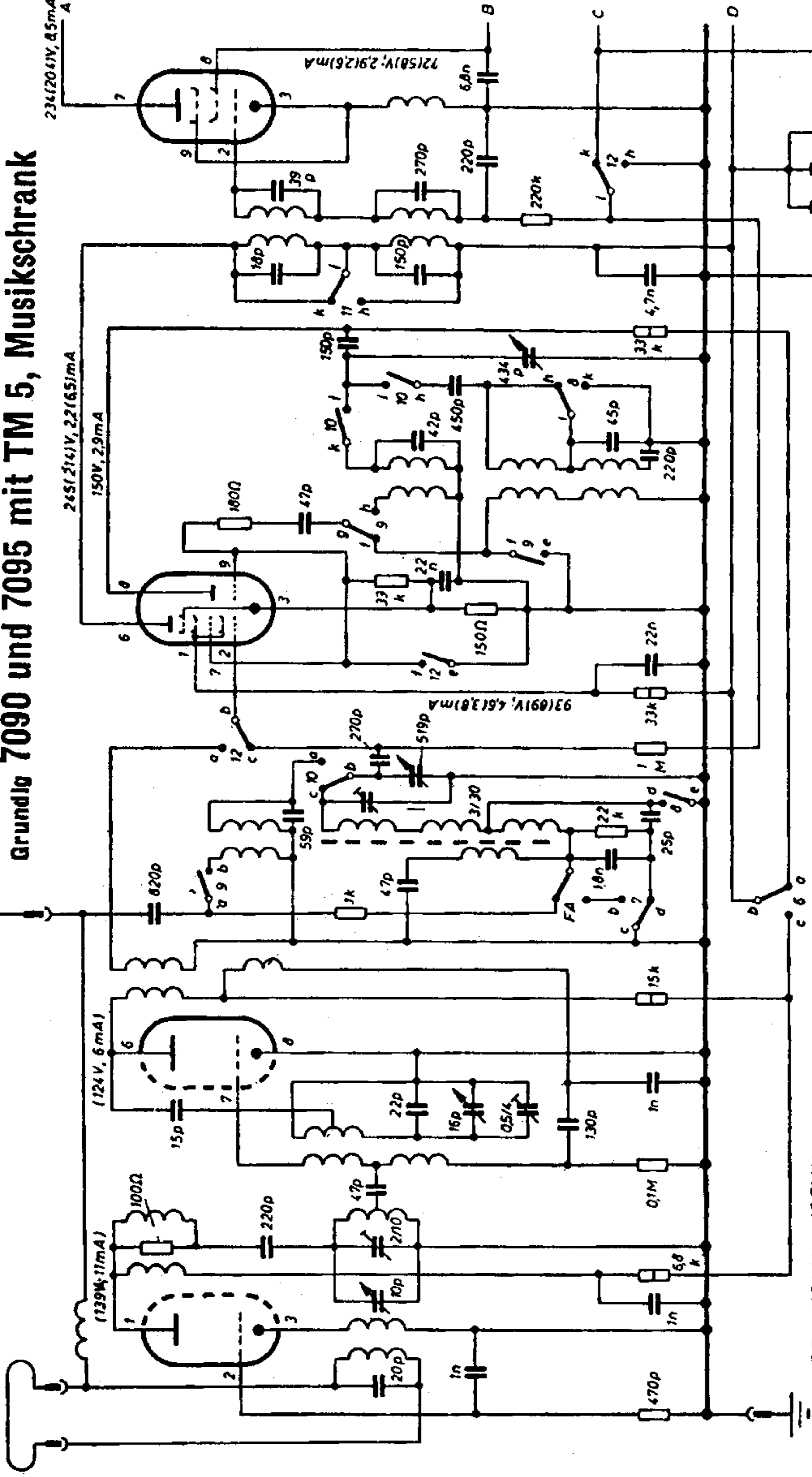


ECC 85

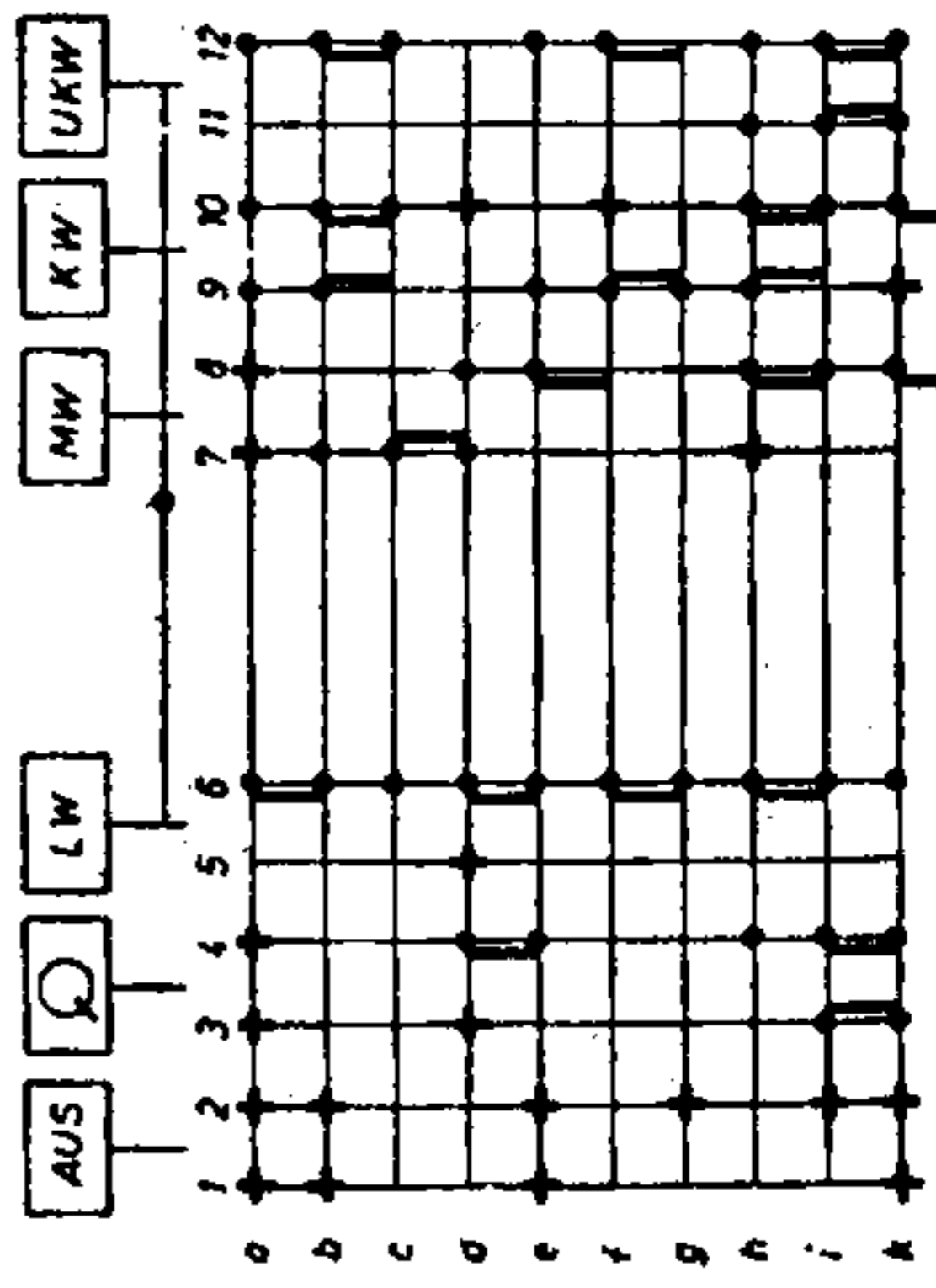
ECH 81

EF 89

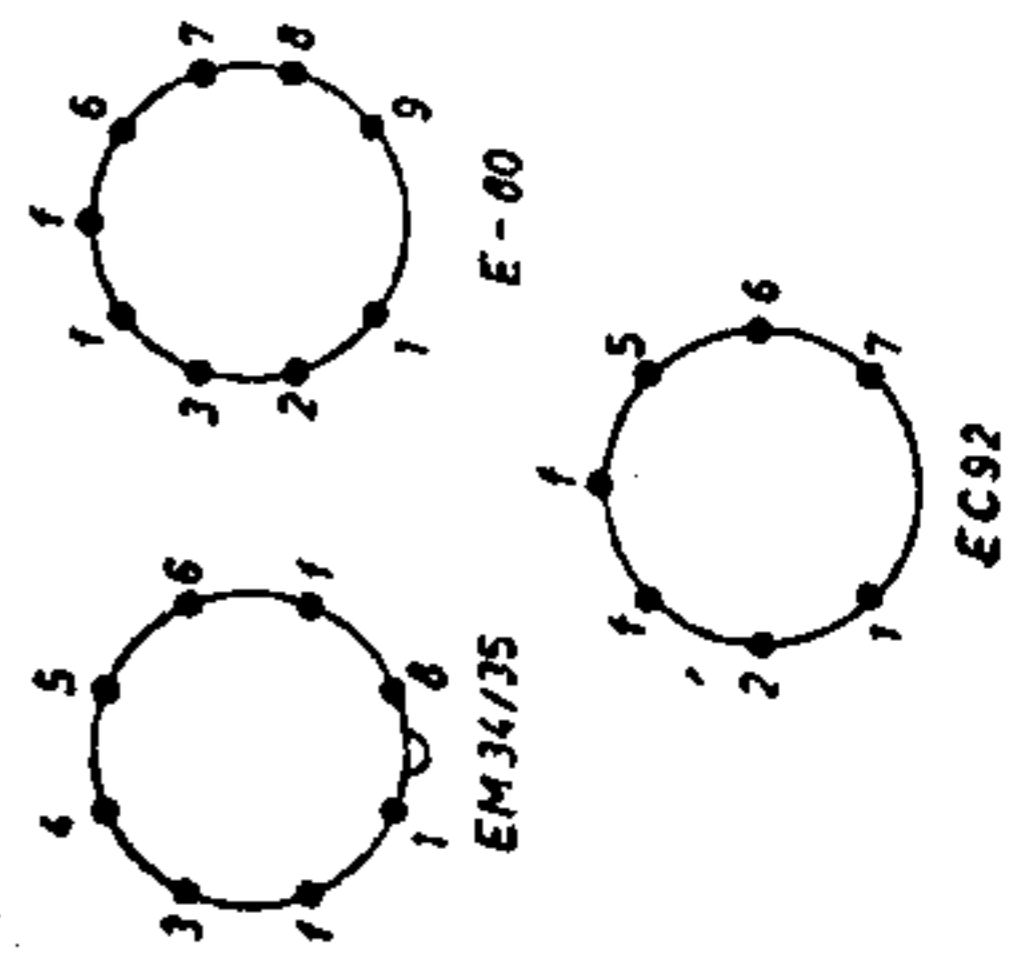
# Grundlo 7090 und 7095 mit TM 5, Musikschrank



ZF = 468 kHz + 10,7 MHz



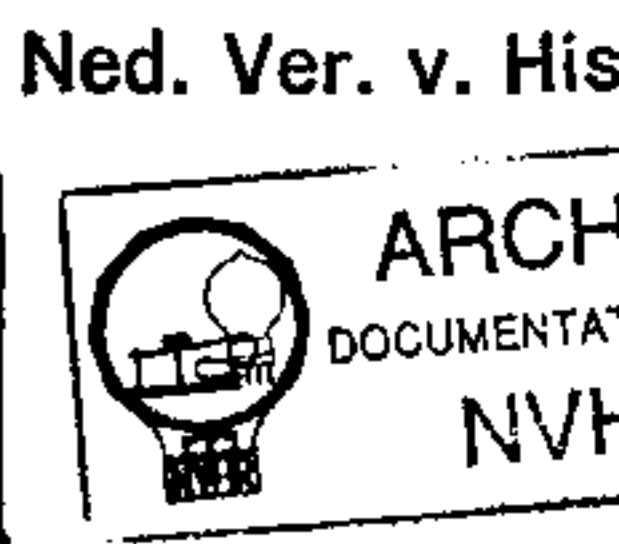
gezeichnete Teststellung: Gerät „aus“



Met dank aan Bjarne Stridsberg

Kontaktplatte für Grundlo - Fern - Dirigent (von innen gesehen)

Kontaktplatte für Grundlo - HI - Fi Strahler (von innen gesehen)





Bestell-Nr.	Benennung	Zeichnungs-Nr.	Bemerkungen	Preis per Stck. DM
1	Musikschrankgehäuse, komplett	2029-011		328.—
2	Schallwand, komplett	2029-002		6.—
3	Bespannung	9634-274		—,85
4	Rückwand	2029-004		1.50
5	Rückwandbefestigung	0800-227	3 x	—,10
6	Griffhälfte, komplett	9628-802	2 x	1.35
7	Zierringhälfte, komplett	4001-004	2 x	1.85
8	Zierleiste	9629-767	Profil 9628-543	2.45
9	Plattenständer	2029-007		7.75
10	Phonoleuchte	Nr. 3012	elfenbein	2.—
11	Phonoleuchte	TR-SE	elfenbein	2.—
12	Schalter	136/12	16 Ohm	1.—
13	Ziergitter	9634-732		4.50
14	Fußstutzen	2020-018	4 x	2.—
15	Schriftzug	9628-232		—,75
16	Schriftzug	9628-233		—,75
17	Bezeichnungsschild	9628-351	(Hi-Fi)	—,70
18	Abdeckung, komplett	1003-061	2 x	1.20
19	Schallwand, komplett	1036-069	2 x	—,80
20	Lautsprecher	0459-000/XI	2 x	17.50
21	Lautsprecher	0364-000/IV	2 x	20.85
22	Kontaktplatte, komplett	9625-621		—,75
23	Steckerplatte, komplett	9625-617		—,70
24	Steckerschale	9622-501		—,70
25	UKW-Antennenstecker	Nr. 2212/b	(Fa. Roka)	—,25
26	Verpackung (Export)	2029-013		35.—
	Verpackung (Inland)			19.—
27	Kontaktplatte, komplett	9625-620		—,85
28	Kontaktplatte	9601-634		—,10
29	Netzspannungswähler, komplett	9625-009		—,40
30	Ferrit-Antennenspule	9233-003		—,75
31	Antennenstab	9648-221	ohne Spule	1.50
32	Skala	2030-015		5.—
33	Netzschnur (Steglitze)			per Mtr. —,45
34	Drehknopf	9616-029	Unterteil rechts	—,50
35	Drehknopf	9616-039	Unterteil links	—,50
36	Drehknopf	9616-031	2 x	—,60
37	Ferrit-Stabkern	9647-217	2 x	—,20
38	Seilrolle	0813-002	4 x	—,15
39	Seilrolle	0813-003	2 x	—,10
40	Seilrolle	0813-012		—,30
41	Noval-Röhrenfassung	4233		—,50
42	Noval-Röhrenfassung	5470	2 x	—,50
43	Abschirmung	0303-094		—,20
44	Buchsenplatte, komplett	9625-323	ungeschaltet	—,50
45	Steckerplatte, komplett	0810-006	2 x	per % 13.—
46	Abdeckplatte	9601-635		—,05
47	Antennenschalter, komplett	1036-052		2.—
48	Antriebsrad, komplett	9612-005		1.—
49	Antriebsachse	1035-058		—,40
50	Druckfeder	0438-057	2 x	per % 3.35
51	Friktionsscheibe	0438-056	2 x	—,85
52	Elasticscheibe	0458-041	2 x	—,15
53	Schwungrad, komplett	1035-060		—,90
54	Oktal-Röhrenfassung spez.	4936		—,45
55	Antriebsrad	1035-024	2 x	—,50
56	Stabträger	0137-042	2 x	—,15
57	Spanngummi	285-083	2 x	per % 1.—
58	Blende, komplett	1036-053		3.40
59	Zeiger, komplett	1035-094		—,25
60	Zugfeder	0604-027		per Mtr. 3.—
61	Polyamidschnur			per Mtr. —,35
62	Zugfeder	9619-001		—,05
63	UKW-Zeiger, komplett	1032-073		—,20
64	Kappe, komplett	1035-105		—,85
65	Skalenhalfefeder	1035-073	2 x	—,15
66	Lampenhalter, komplett	0810-001	2 x	—,20
67	Antriebsschnur	Nr. 8 E	(Fa. Decker)	per Mtr. —,30
68	Zugfeder	0803-018		per % 3.—

Bestell-Nr.	Benennung	Zeichnungs-Nr.	Bemerkungen	Preis per Stck. DM
69	Zeigerstahlseil		per Mir.	—,30
70	Wandstecker	0810—004		—,60
E 1	Glühlampe Pilzform 2 x		220V 15 W	2.10
E 2	Drossel	9030—002		2.60
E 3	Selengleichrichter	B 250 C 75 N 2		6.40
E 4	Drehkondensator	1005—022	12...519,2 pF - 15...433,9 pF	8.—
E 5	Elektrolytkondensator		2 x 50 $\mu$ F 350/385 V	8.85
E 6	Elektrolytkondensator		4 $\mu$ F 350/385 V isoliert	2.—
E 7	Elektrolytkondensator		4 $\mu$ F 70/80 V isoliert	1.25
E 8	Elektrolytkondensator		50 $\mu$ F 12/15 V	2.10
E 9	Elektrolytkondensator		20 $\mu$ F 30/40 V	2.10
E 10	Lufttrimmer (Philips) 2 x		3...30 pF	—,90
E 11	Drahtwiderstand		DWD 0,5 g 170 Ohm 0,5 $\pm$ 2%	—,60
E 12	Drahtwiderstand		DWD 3 g 1,3 KOhm 0,5 $\pm$ 2%	—,60
E 13	Potentiometer	7801—038	1,3 MOhm K. Nr. 122	2.50
E 14	Regelaggregat 4-fach	7806—155	K. Nr. 155	8.30
E 15	ZF-Filter I	7207—308		5.15
E 16	ZF-Spule 1 468 KHz	9204—008		—,45
E 17	ZF-Spule 2 468 KHz	9204—013		—,45
E 18	ZF-Spule 3 u. 4 10,7 MHz	9205—013		—,45
E 19	ZF-Filter II	7207—317		6.—
E 20	ZF-Spule 3 468 KHz	9204—013		—,45
E 21	ZF-Spule 4 468 KHz	9204—014		—,45
E 22	Verhältnisdemodulatorspule	9206—003		—,85
E 23	Drossel	HFBV 1443		—,25
E 24	NF-Drossel	HFBV 1622		—,90
E 25	NF-Drossel	HFBV 1678		1.—
E 26	Netztrafo	9078—013		13.35
E 27	Ausgangsübertrager	9066—032		8.70
	<b>Zum Drucktastenaggregat 7411—003</b>			
71	Drucktastenaggregat	7411—003	mit Spulensatz	45.—
72	Taste	7404—501	6 x	—,15
73	Spreizfeder	0290—086	6 x	per % —,75
74	Noval-Röhrenfassung	Nr. 4366		—,50
75	Miniatur-Röhrenfassung	Nr. 4345		—,50
76	KW-Vorkreisspule	HFBV 1969/I		—,45
77	MW-LW-Vorkreisspule	9208—054		—,70
78	KW-Oscillatorspule	9208—012		—,40
79	MW-Oscillatorspule	HFBV 2140/I		—,60
80	LW-Oscillatorspule	9208—056		—,55
81	ZF-Sperre	9208—055		—,60
82	Abgleichkern	9647—101	3 x	—,15
83	Ferrit-Abgleichkern	9647—105	3 x	—,20
84	Kippschalter 1-polig	7404—548		—,65
85	Zugfeder	0290—026		—,05
86	Druckfeder	7410—535		per % 2.50
87	Klappe	7411—506		—,30
88	Drehfeder	7404—540		per % 2.—
89	Tastenhebel	7404—595	5 x	—,15
90	Nezschalterhebel	0290—017		—,10
91	Feder	7404—598	6 x	—,05
92	Zugfeder	7404—534	5 x	per % 6.—
93	Zugfeder	7410—536		per % 7.—
94	Kontaktleisten, komplett 5 x	7411—516	UKW-63 (breit), KW-64, MW/LW-65, UKW-1 schmal, TA-66	—,30
	<b>Zum UKW-Spulensatz 7435—002</b>			
95	UKW-Spulensatz, komplett	7435—002		25.90
96	Novalröhrenfassung	4366		—,50
97	Abschirmung	0303—094		—,20
98	UKW-Abgleichkern	9647—404	2 x	—,20
99	UKW-Abgleichkern	9647—103		—,20
100	Abgleichkern	9647—101		—,15
E 28	Drehkondensator	0438—023	4,5...10,2 pF - 5,7...16 pF	3.50
E 29	Lufttrimmer (Tronser)		1,7...10,5 pF	—,70
E 30	UKW-Vorkreisspule	HFBV 1974/I		—,35
E 31	UKW-Zwischenkreisspule	HFBV 1972/I		—,35
E 32	UKW-Oscillatorspule	9208—046		—,50
E 33	UHF-Drossel	HFBV 1956/I		—,40
E 34	UKW-Drossel	HFBV 1975/I		—,25
E 35	UKW-Drossel	HFBV 1976/I		—,25
E 36	UKW-Drossel	HFBV 1833		—,30
E 37	ZF-Spule 1 10,7 MHz	HFBV 1977/I		—,20
E 38	ZF-Spule 2 10,7 MHz	HFBV 1978/I		—,35

Bestell-Nr.	Benennung	Zeichnungs-Nr.	Bemerkungen	Preis per Stck. DM
1	Musikschrankgehäuse, komplett	2030—011		295.—
2	Schallwand, komplett	2030—003		7.—
3	Bespannung	9634—916		2.40
4	Rückwand	2029—004		1.50
5	Rückwandbefestigung	0800—227	3 x	—10
6	Plattenständer	2029—007		7.75
7	Phonoleuchte	3012	elfenbein	2.—
8	Phonoleuchte	TR—SE	elfenbein	2.—
9	Schalter	136/12	elfenbein	1.—
10	Stabgitter	2030—002		22.—
11	Fußstutzen	2020—018	4 x	2.—
12	Schriftzug	9628—234		—75
13	Schriftzug	9628—233		—75
14	Bezeichnungsschild	9628—351		—70
15	Abdeckung, komplett	2030—016	2 x	1.20
16	Schallwand, komplett	1036—069	2 x	—80
17	Lautsprecher	0459—000/XI	2 x	17.50
18	Lautsprecher	0364—000/IV	2 x	20.85
19	Kontaktplatte, komplett	9625—621		—75
20	Steckerplatte, komplett	9625—617		
21	Steckerschale	9622—501		—70
22	UKW-Antennenstecker	2212/b		—25
23	Verpackung	2029—013		35.—
27	Kontaktplatte, komplett	9625—620		—85
28	Kontaktplatte	9601—634		—10
29	Netzspannungswähler, komplett	9625—009		—40
30	Ferrit-Antennenspule	9233—003		—75
31	Antennenstab	9648—221	ohne Spule	1.50
32	Skala	2030—015		5.—
33	Netzschur (Steglfize)			per Mtr. —45
34	Drehknopf	9616—029	Unterteil rechts	—50
35	Drehknopf	9616—039	Unterteil links	—50
36	Drehknopf	9616—031	2 x	—60
37	Ferrit-Stabkern	9647—217	2 x	—20
38	Seilrolle	0813—002	4 x	—15
39	Seilrolle	0813—003	2 x	—10
40	Seilrolle	0813—012		—30
41	Noval-Röhrenfassung	4233		—50
42	Noval-Röhrenfassung	5470	2 x	—50
43	Abschirmung	0303—094		—20
44	Buchsenplatte, komplett	9625—323	ungeschaltet	—50
45	Steckerplatte, komplett	0810—006	2 x	per % 13.—
46	Abdeckplatte	9601—635		—05
47	Antennenschalter, komplett	1036—052		2.—
48	Antriebsrad, komplett	9612—005		1.—
49	Antriebsachse	1035—058		—40
50	Druckfeder	0438—057	2 x	per % 3.35
51	Friktionsscheibe	0438—056	2 x	—85
52	Elasticscheibe	0458—041	2 x	—15
53	Schwungrad, komplett	1035—060		—90
54	Oktal-Röhrenfassung, spez.	4936		—45
55	Antriebsrad	1035—024	2 x	—50
56	Stabträger	0137—042	2 x	—15
57	Spanngummi	285—083	2 x	per % 1.—
58	Blende, komplett	1036—053		3.40
59	Zeiger, komplett	1035—094		—25
60	Zugfeder	0604—027		per % 3.—
61	Polyamidschnur			per Mtr. —35
62	Zugfeder	9619—001		—05
63	UKW-Zeiger, komplett	1032—073		—20
64	Kappe, komplett	1035—105		—85
65	Skalenhaltefeder	1035—073	2 x	—15
66	Lampenhalter, komplett	0810—001	2 x	—20
67	Antriebsschnur	Nr. 8 E		per Mtr. —30
68	Zugfeder	0803—018		per % 3.—
69	Zeigerstahlseil			per Mtr. —30
70	Wandstecker	0810—004		—60

	Benennung	Zeichnungs-Nr.	Bemerkungen	Preis per Stck. DM
E 1	Glühlampe (Pilzform) 2 x		220 V 15 W	2.10
E 2	Drossel	9030—002		2.60
E 3	Selengleichrichter	B 250 C 75 N 2		6.40
E 4	Drehkondensator	1005—022	12...519,2 pF - 15...433,9 pF	8.—
E 5	Elektrolytkondensator		2 x 50 pF 350/385 V	8.85
E 6	Elektrolytkondensator		4 $\mu$ F 350/385 V	2.—
E 7	Elektrolytkondensator		4 $\mu$ F 70/80 V	1.25
E 8	Elektrolytkondensator		50 $\mu$ F 12/15 V	2.10
E 9	Elektrolytkondensator		20 $\mu$ F 30/40 V	2.10
E 10	Lufttrimmer (Tronser) 2 X		3...30 pF	—,90
E 11	Drahtwiderstand		DWD 0,5 g 170 Ohm, 0,5 $\pm$ 2%	—,60
E 12	Drahtwiderstand		DWD 3 g 1,3 KOhm 0,5 $\pm$ 2%	—,60
E 13	Potentiometer	7801—038	1,3 MOhm K. Nr. 122	2.50
E 14	Regelaggregat 4-fach	7806—155	K. Nr. 155	8.30
E 15	ZF-Filter I	7207—308		5.15
E 16	ZF-Spule 1 468 kHz	9204—008		—,45
E 17	ZF-Spule 2 468 kHz	9204—013		—,45
E 18	ZF-Spule 3 u. 4 10,7 MHz	9205—013		—,45
E 19	ZF-Filter II	7207—317		6.—
E 20	ZF-Spule 3 468 kHz	9204—013		—,45
E 21	ZF-Spule 4 468 kHz	9204—014		—,45
E 22	Verhältnismodulatorschaltung	9206—003		—,85
E 23	Drossel	HFBV 1443		—,25
E 24	NF-Drossel	HFBV 1622		—,90
E 25	NF-Drossel	HFBV 1678		1.—
E 26	Netztrafo	9078—013		13.35
E 27	Ausgangsübertrager	9066—032		8.70
	<b>Zum Drucktastenaggregat 7411-003</b>			
E 28	Drucktastenaggregat	7411—003	mit Spulensatz	45.—
E 29	Taste	7404—501	6 x	—,15
E 30	Spreizfeder	0290—086	6 x per %	—,75
E 31	Noval-Röhrenfassung	4366		—,50
E 32	Miniatur-Röhrenfassung	4345		—,50
E 33	KW-Vorkreisspule	HFBV 1969/I		—,45
E 34	MW-LW-Vorkreisspule	9208—054		—,70
E 35	KW-Oscillatorspule	9208—012		—,40
E 36	MW-Oscillatorspule	HFBV 2140/I		—,60
E 37	LW-Oscillatorspule	9208—056		—,55
E 38	ZF-Sperre	9208—055		—,60
E 39	Abgleichkern	9647—101	3 x	—,15
E 40	Ferrit-Abgleichkern	9647—105	3 x	—,20
E 41	Kippschalter, 1-polig	7404—548		—,65
E 42	Zugfeder	0290—026		—,05
E 43	Druckfeder	7410—535		per % 2.50
E 44	Klappe	7411—506		—,30
E 45	Drehfeder	7404—540		per % 2.—
E 46	Tastenhebel	7404—595	5 x	—,15
E 47	Netzschalterhebel	0290—017		—,10
E 48	Feder	7404—598	6 x	—,05
E 49	Zugfeder	7404—534	5 x per %	6.—
E 50	Zugfeder	7410—536	per %	7.—
E 51	Kontaktleisten, komplett	7411—516	UKW-63 (breit), KW-64, MW/LW-65, UKW-1 schmal, TA-66	—,30
	<b>Zum UKW-Spulensatz 7435-002</b>			
E 52	UKW-Spulensatz, komplett	7435—002		25.90
E 53	Noval-Röhrenfassung	4366		—,50
E 54	Abgleichkern	0303—094		—,20
E 55	Ferrit-Abgleichkern	9647—404	2 x	—,20
E 56	UKW-Abgleichkern	9647—103		—,20
E 57	Abgleichkern	9647—101		—,15
E 58	Drehkondensator	0438—023	4,5...10,2 pF - 5,7...16 pF	3.50
E 59	Lufttrimmer (Tronser)		1,7...10,5 pF	—,70
E 60	UKW-Vorkreisspule	HFBV 1974/I		—,35
E 61	UKW-Zwischenkreisspule	HFBV 1972/I		—,35
E 62	UKW-Oscillatorspule	9208—046		—,50
E 63	UHF-Drossel	HFBV 1956/I		—,40
E 64	UKW-Drossel	HFBV 1975/I		—,25
E 65	UKW-Drossel	HFBV 1976/I		—,25
E 66	UKW-Drossel	HFBV 1833		—,30
E 67	ZF-Spule 1 10,7 MHz	HFBV 1977/I		—,20
E 68	ZF-Spule 2 10,7 MHz	HFBV 1978/I		—,35