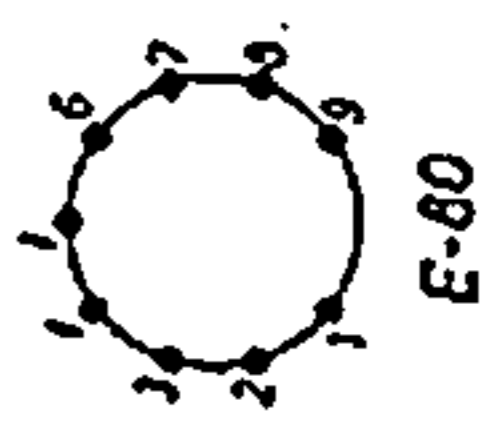
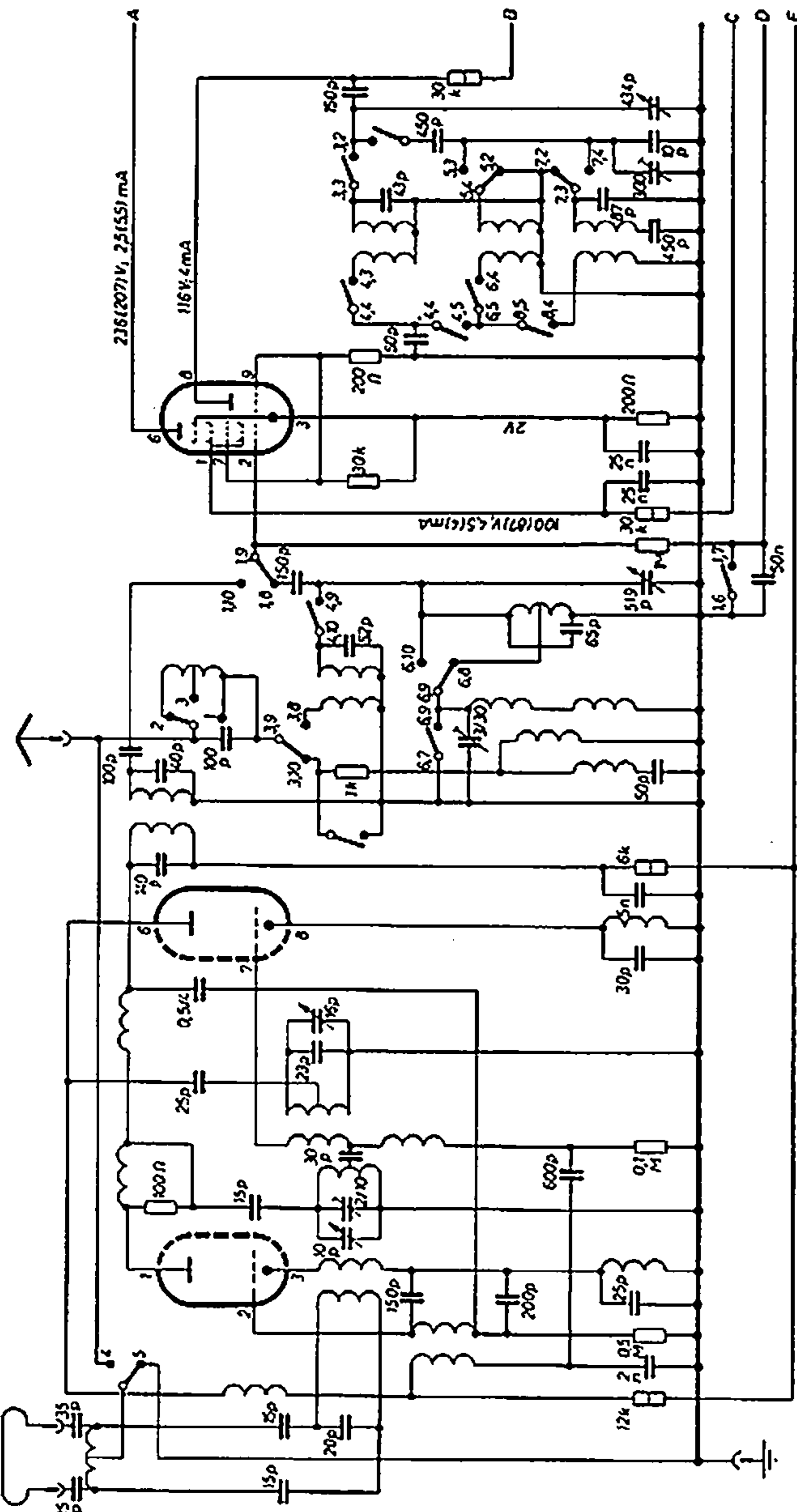


Grundlg 7063 W/3 D, Musikschrank

ECH 81

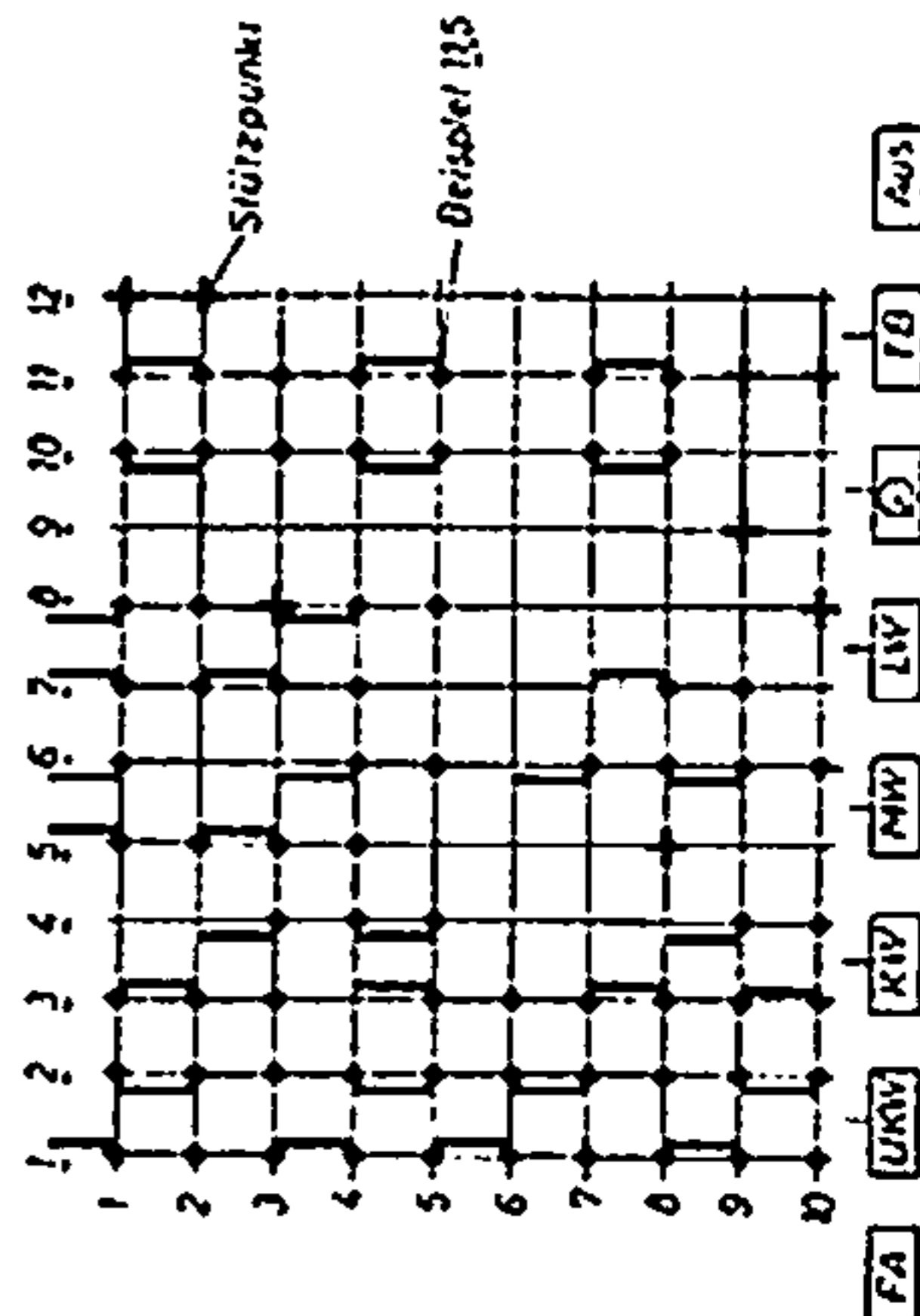
ECC 85



Stellung	1/2	3/4	5/6	7/8	9/10	10/2
ohne 3D						
3D						
Super 3D						

⊕ Röhrevoltmeter, Meßwerte bei MW(UKW)

ZF = 468 KHZ + 10,7 MHz



EF89

EABC80

EL84

