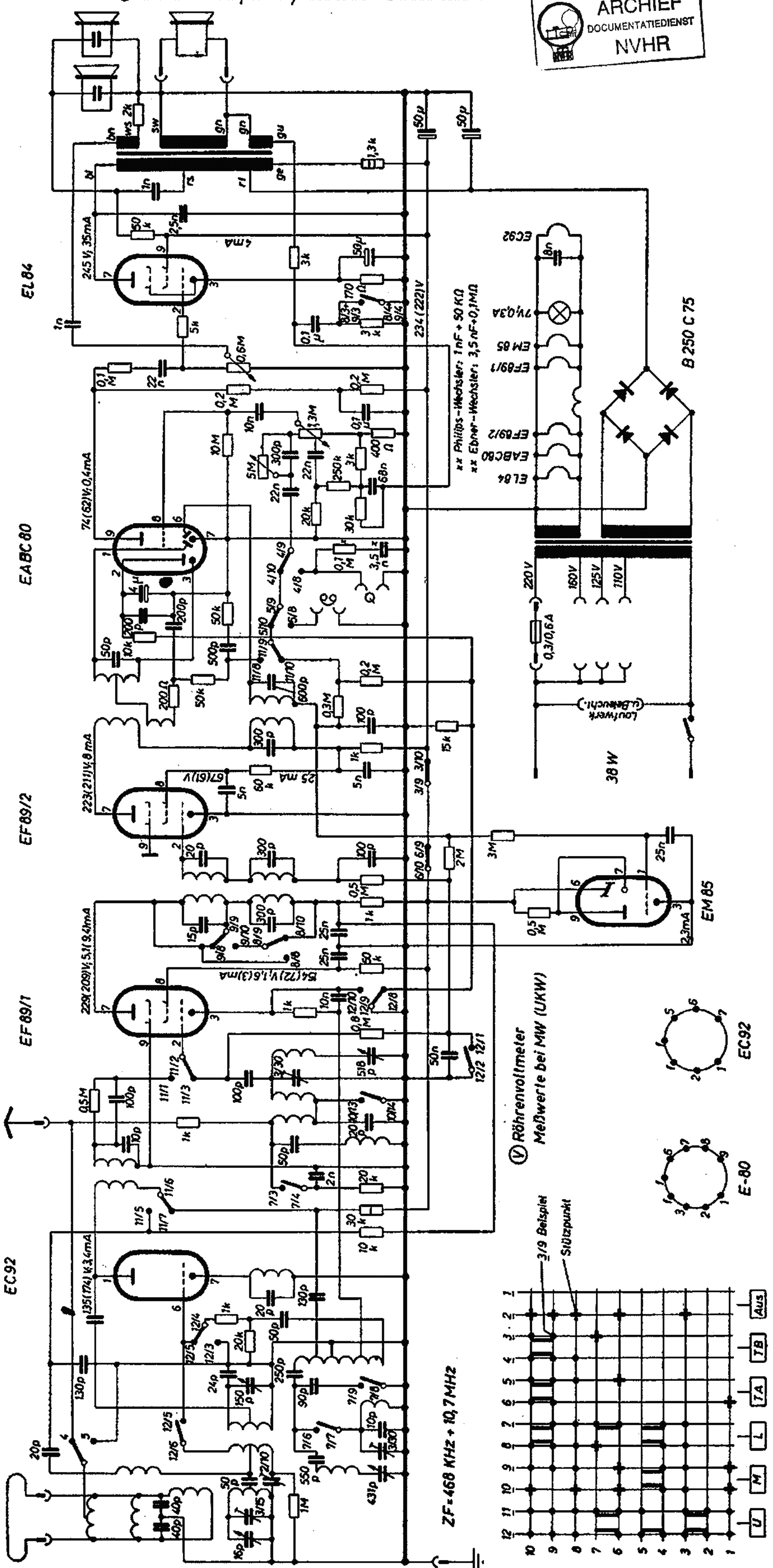


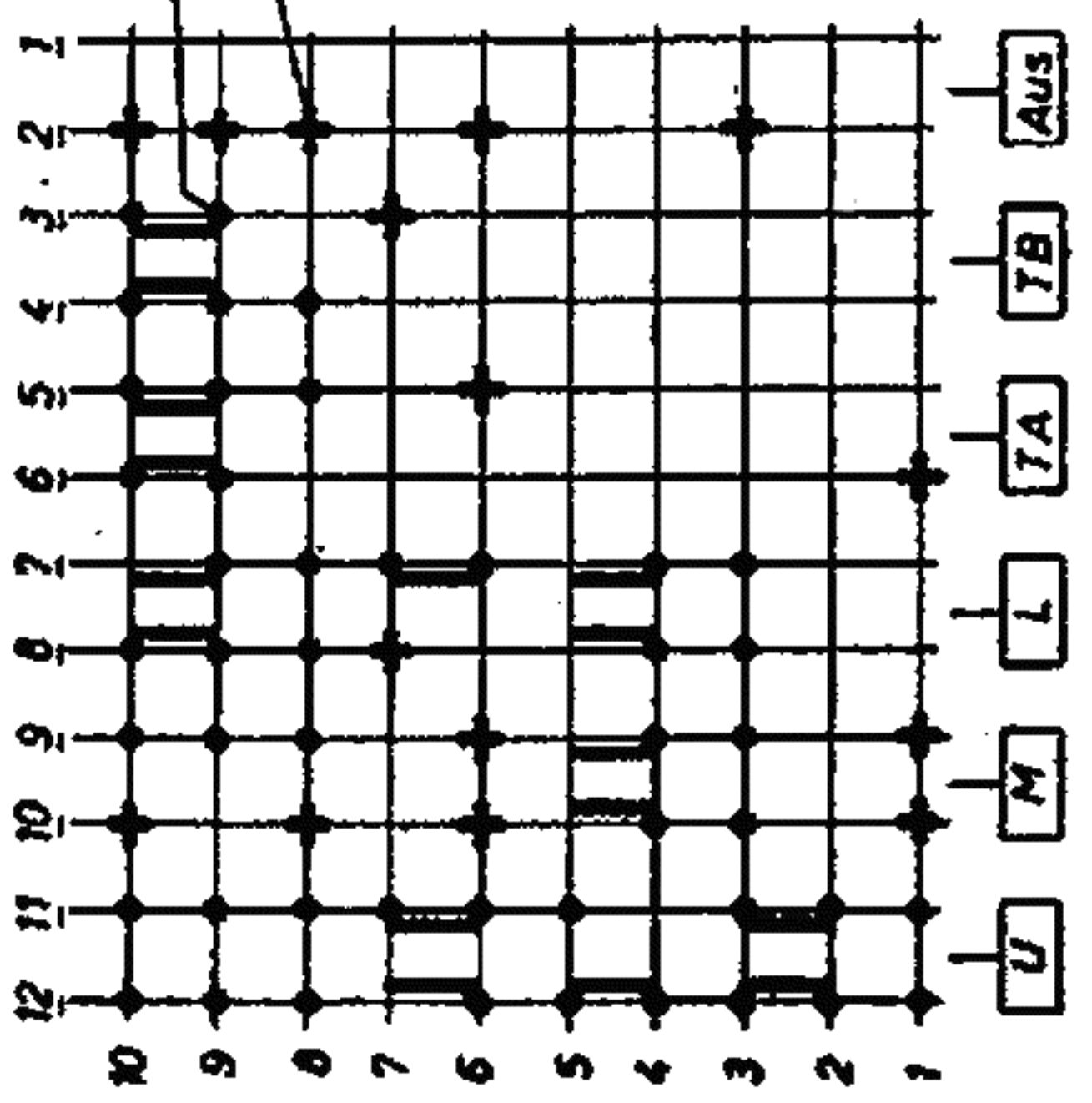
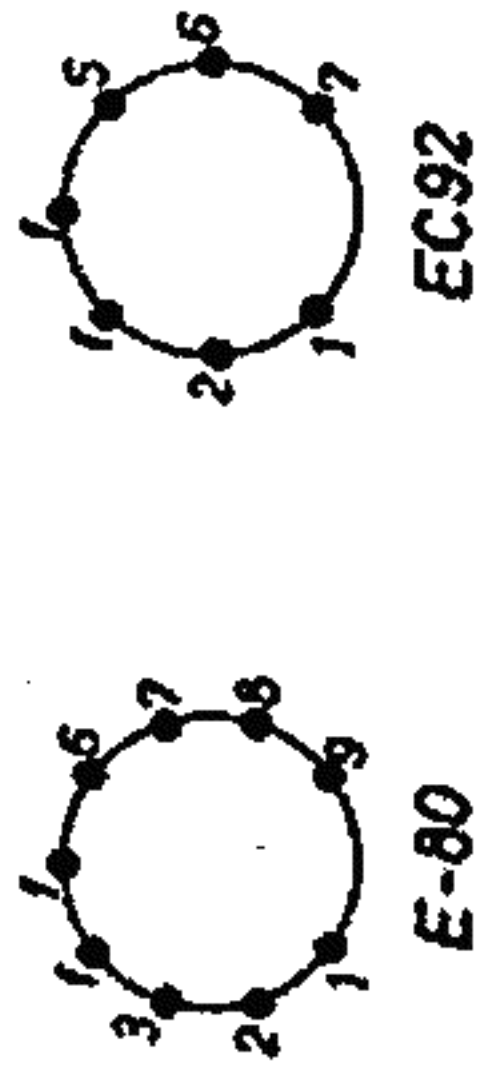


Grundlg 7061 W/3 D, Musikschrank



Ⓜ Röhrevollmeter
Meßwerte bei MW (UKW)

3/9 Beispel
Stützpunkt



EC92
EF89/1
EF89/2
EABC80
EL84

ZF = 468 KHZ + 10,7 MHZ

xx Philips-Wechsler: 1nF + 50 KΩ
xx Edner-Wechsler: 3,5 nF + 0,1 MΩ

38 W

B 250 C 75

EM85

EC92

E-80