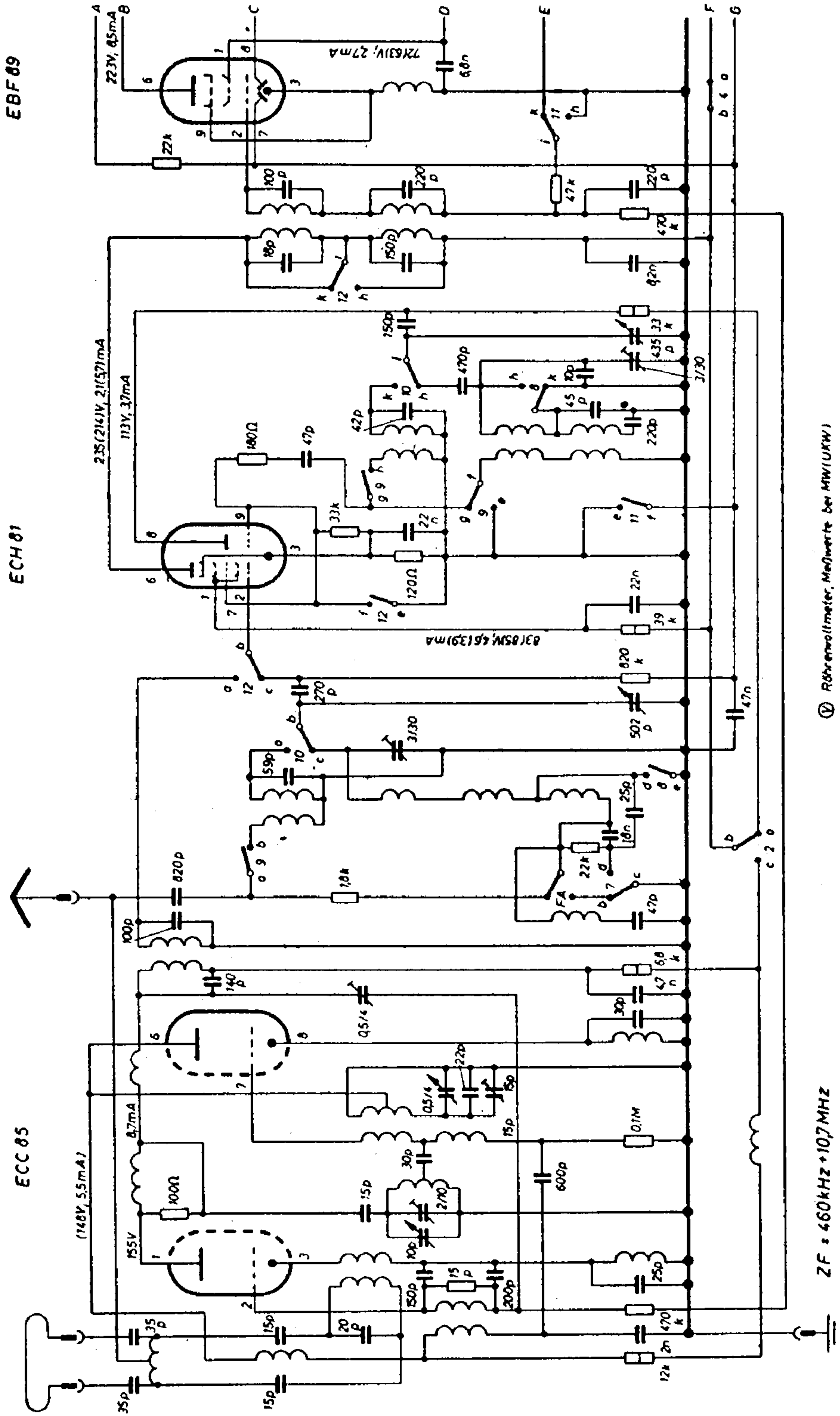
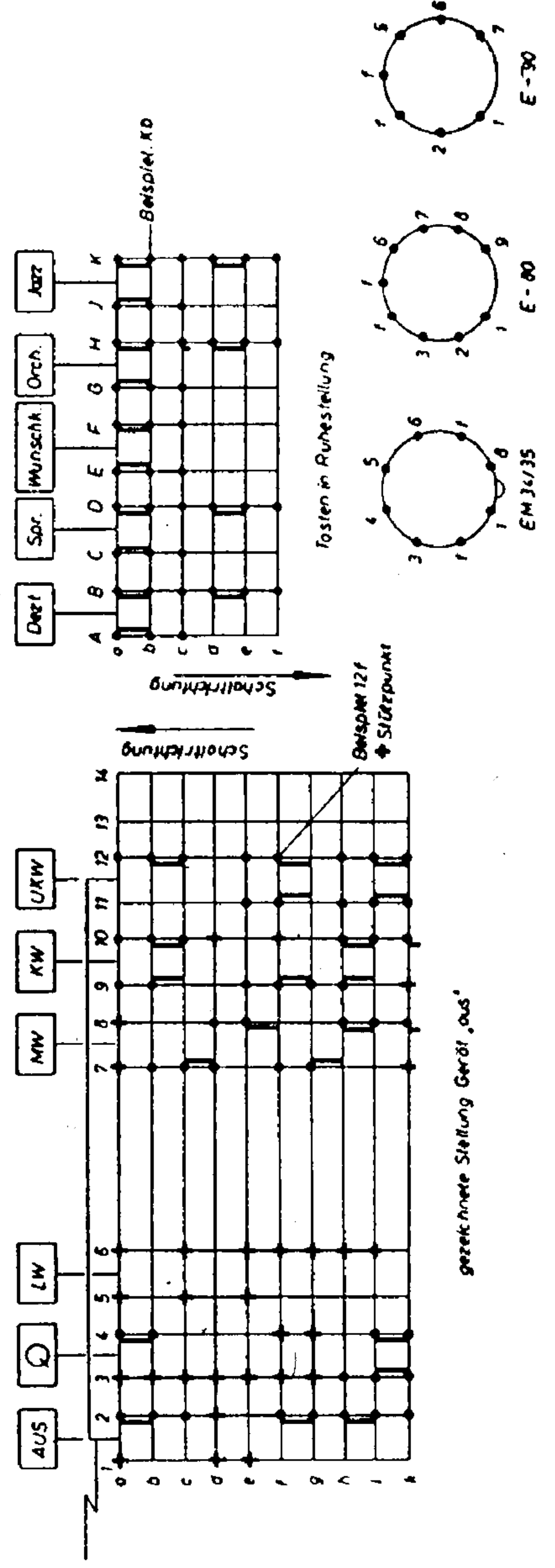


(I. Teil des Schaltbildes)



ZF = 460kHz + 107 MHz

① Röhrevoltmeter, Meßwerte bei MW(UKW)

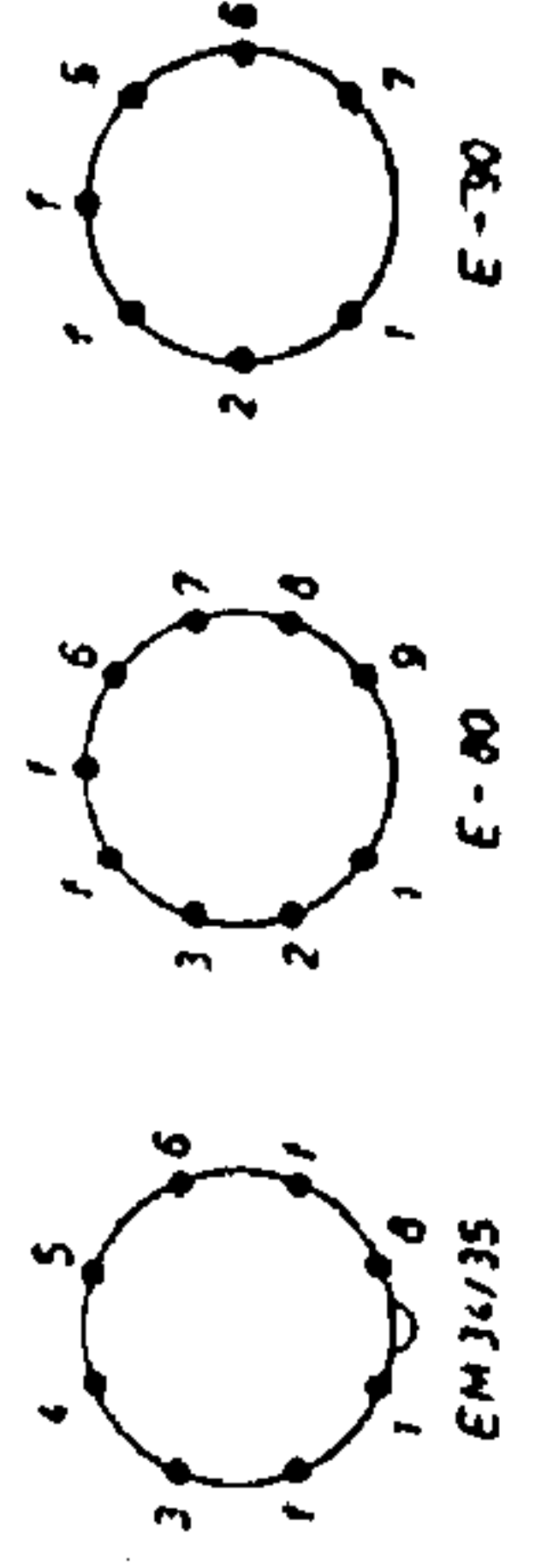


gezeichnete Stellung Gerät „aus“

Fasten in Ruhestellung

Schaltstrahlung

Schaltstrahlung



EAA91

ECC83

2xEL95

