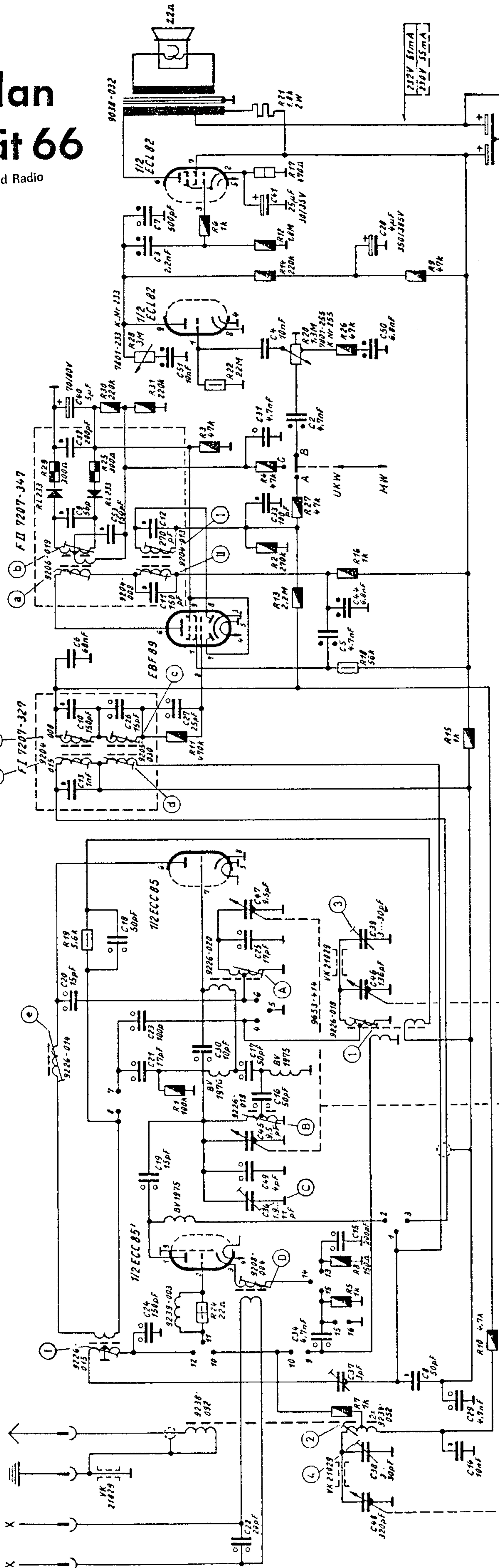
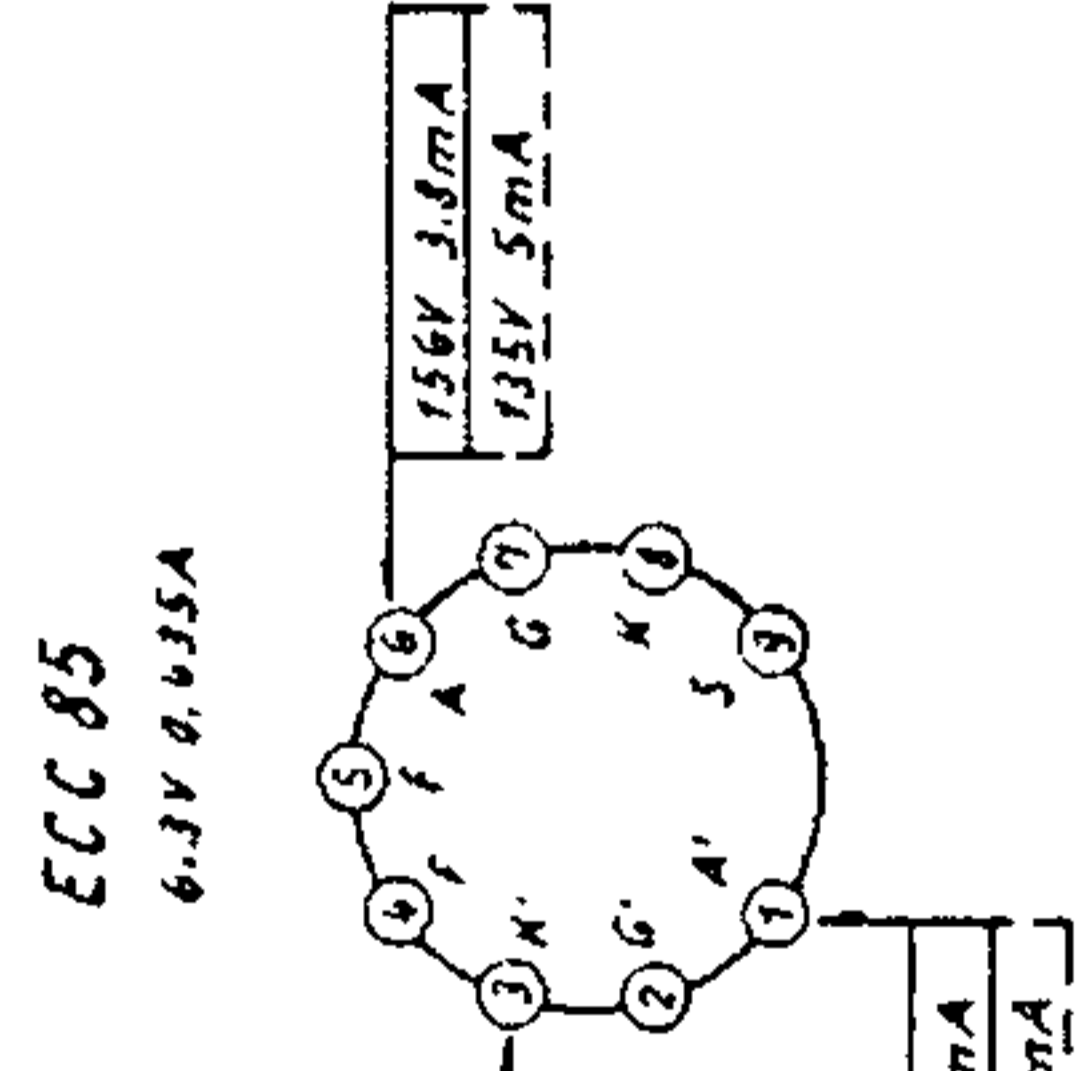
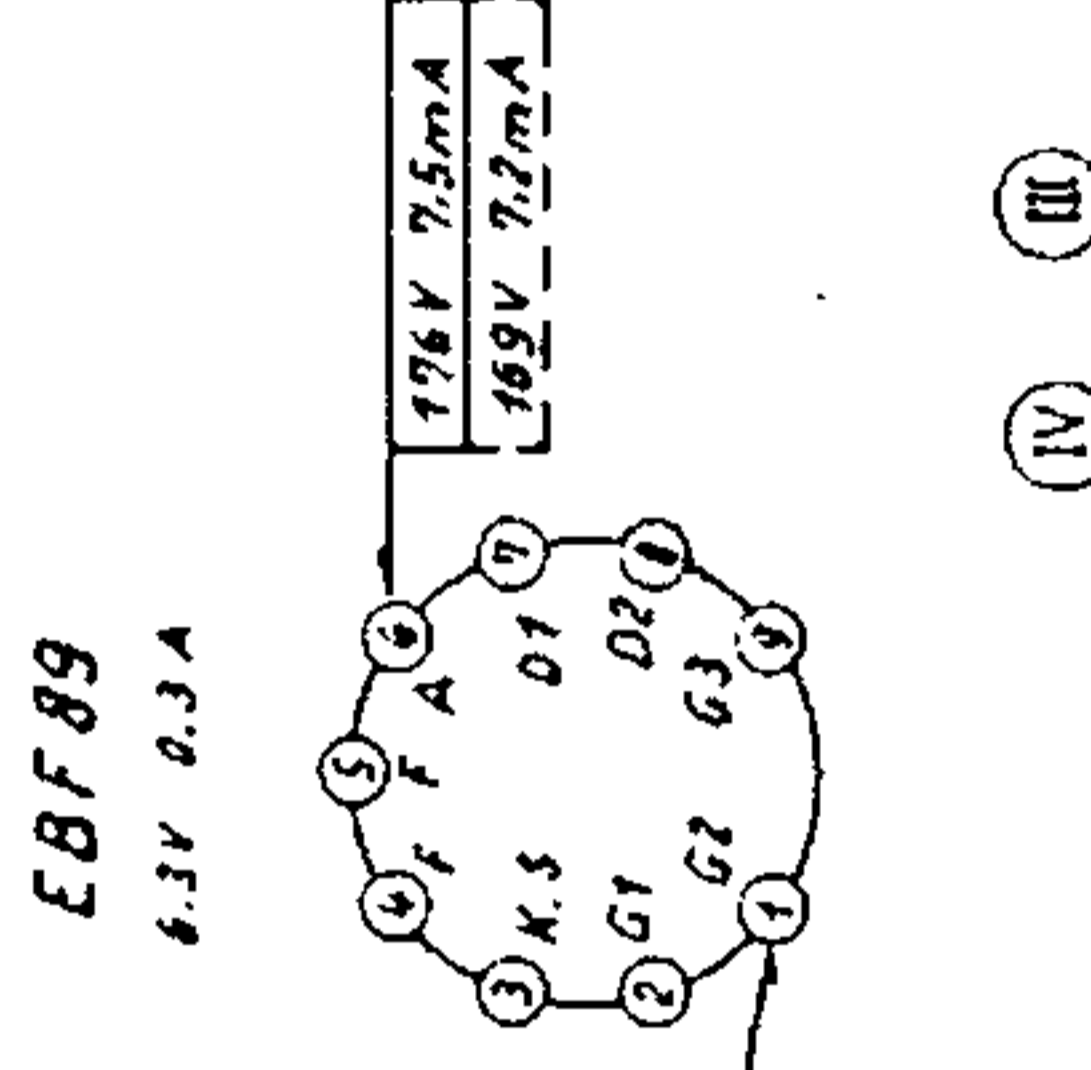
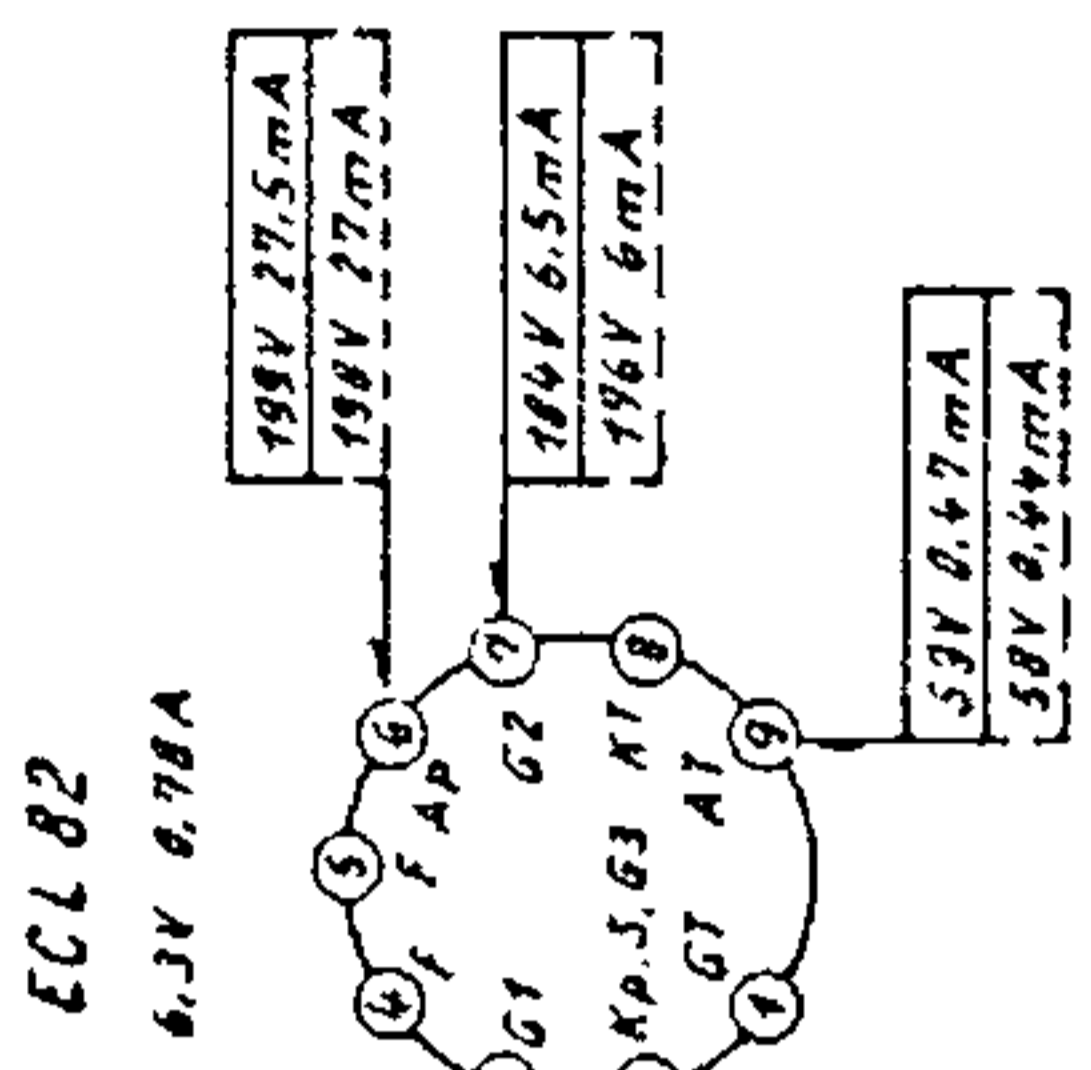
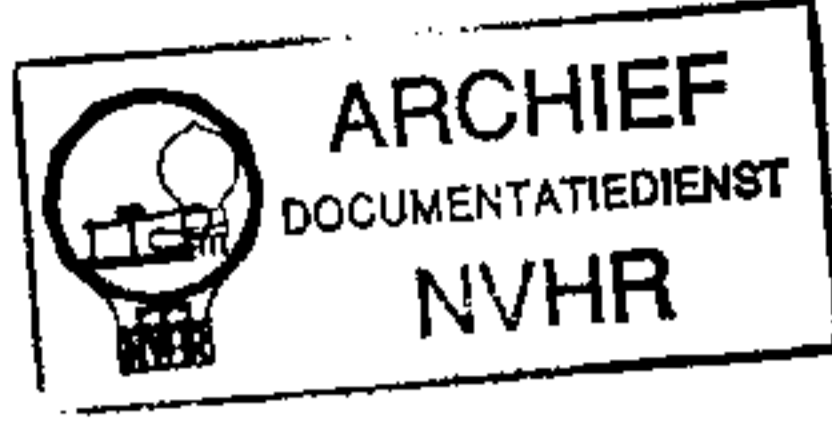


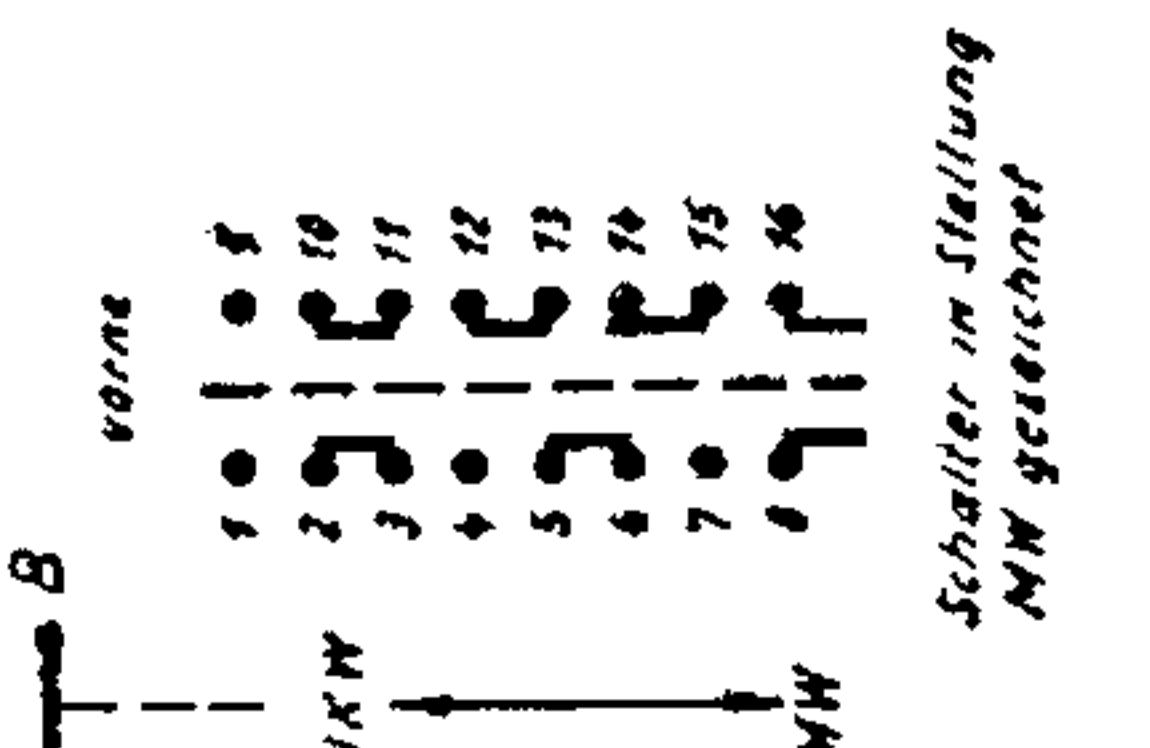
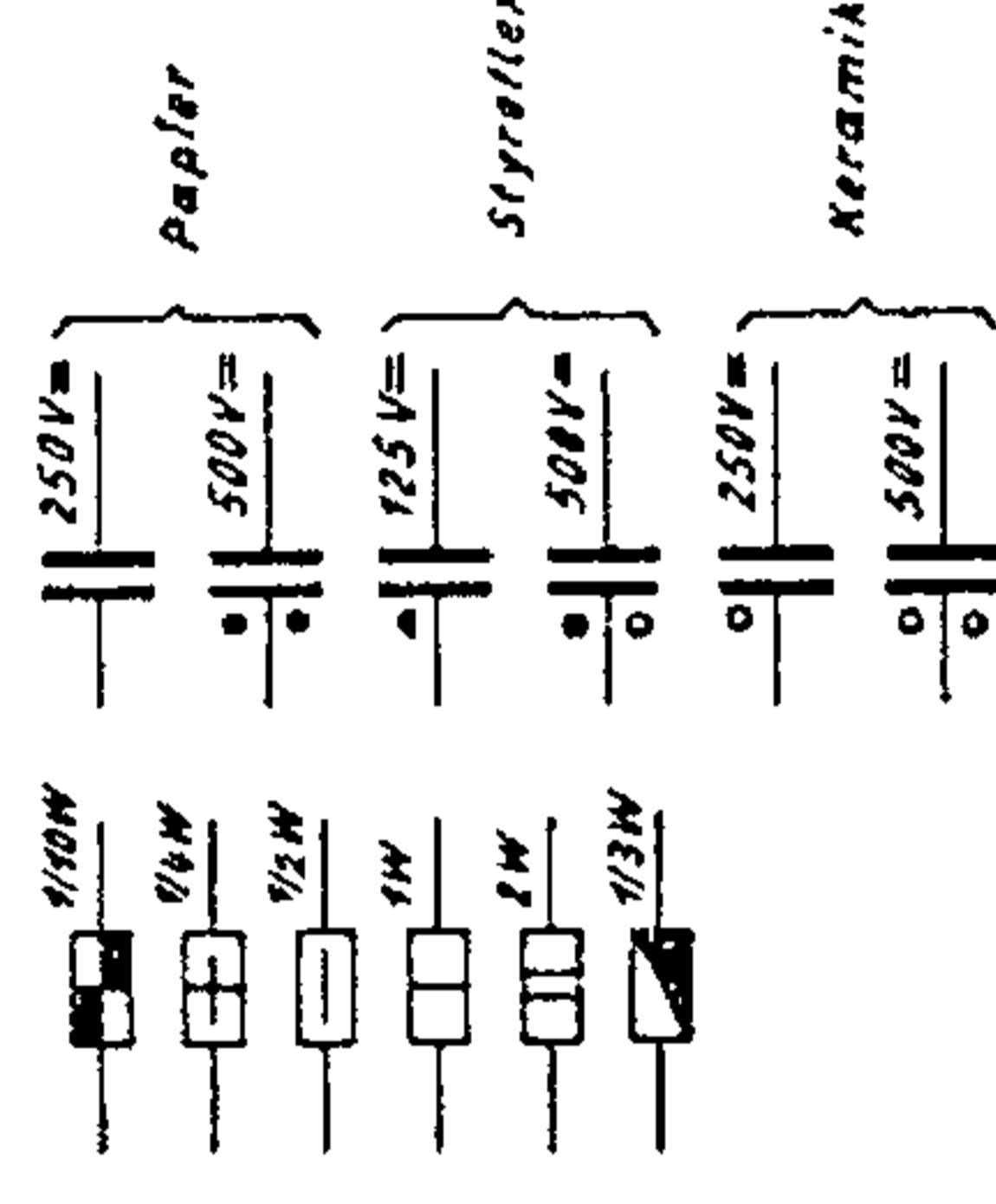
Schaltplan Musikgerät 66

Ned. Ver. v. Historie v/d Radio



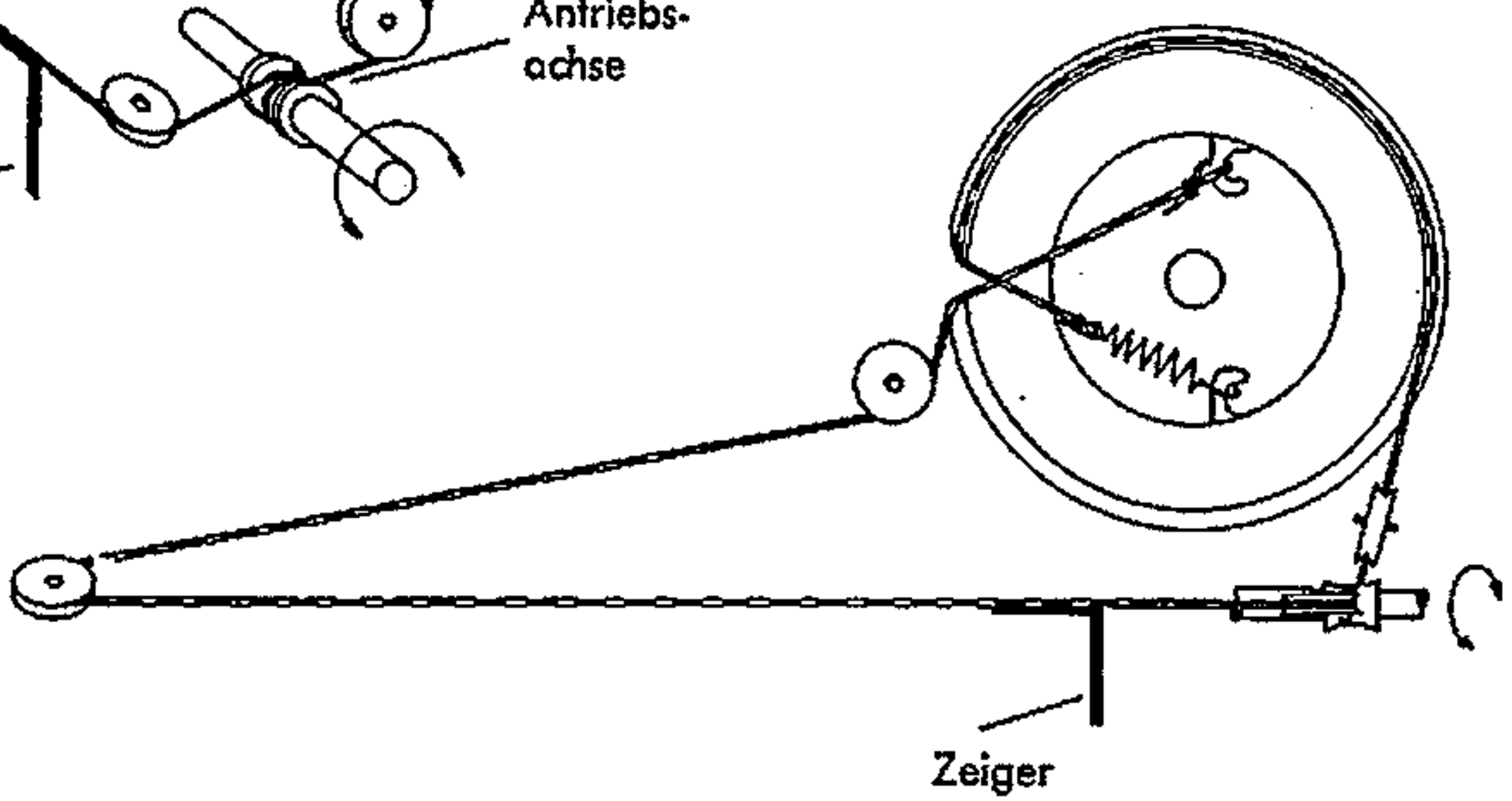
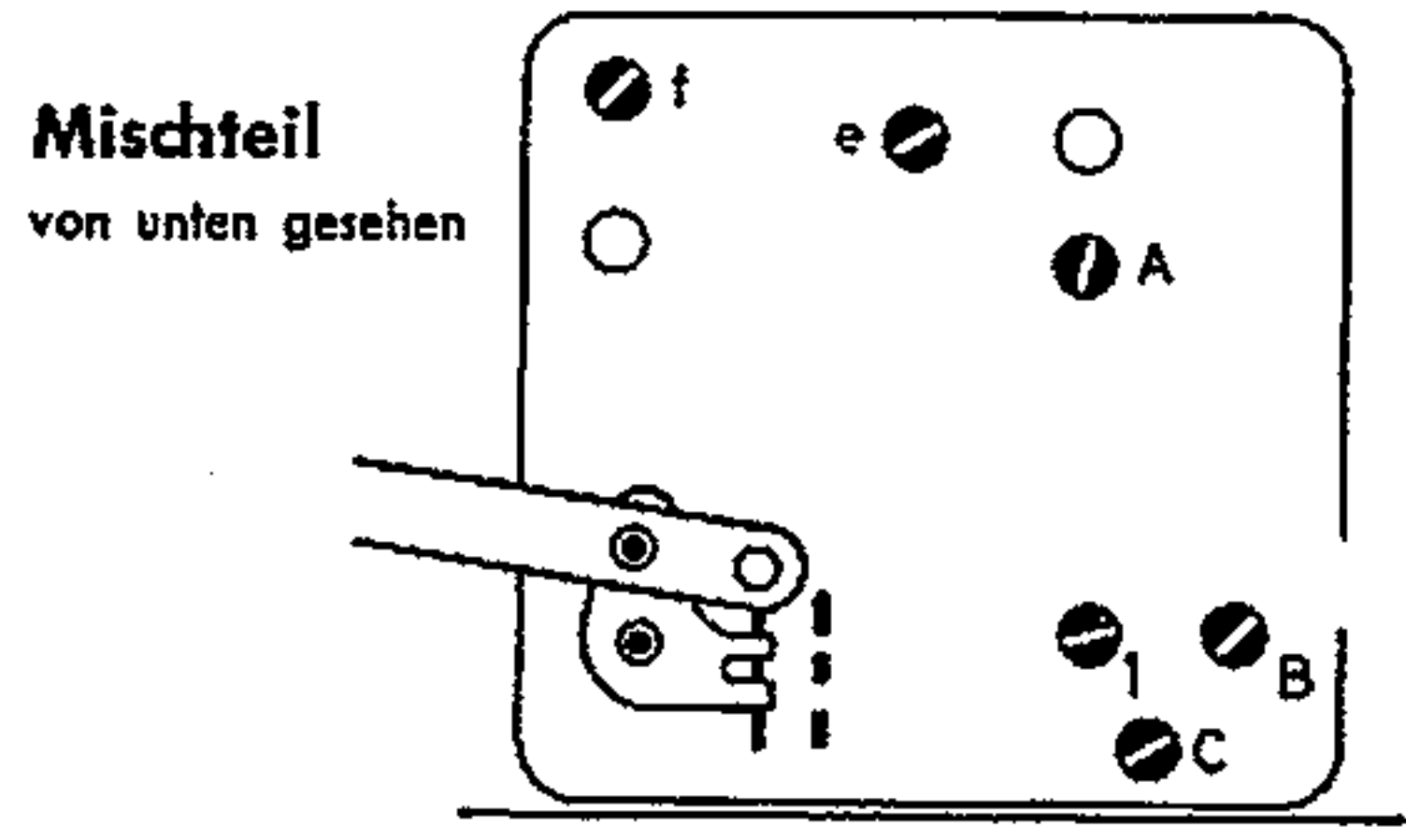
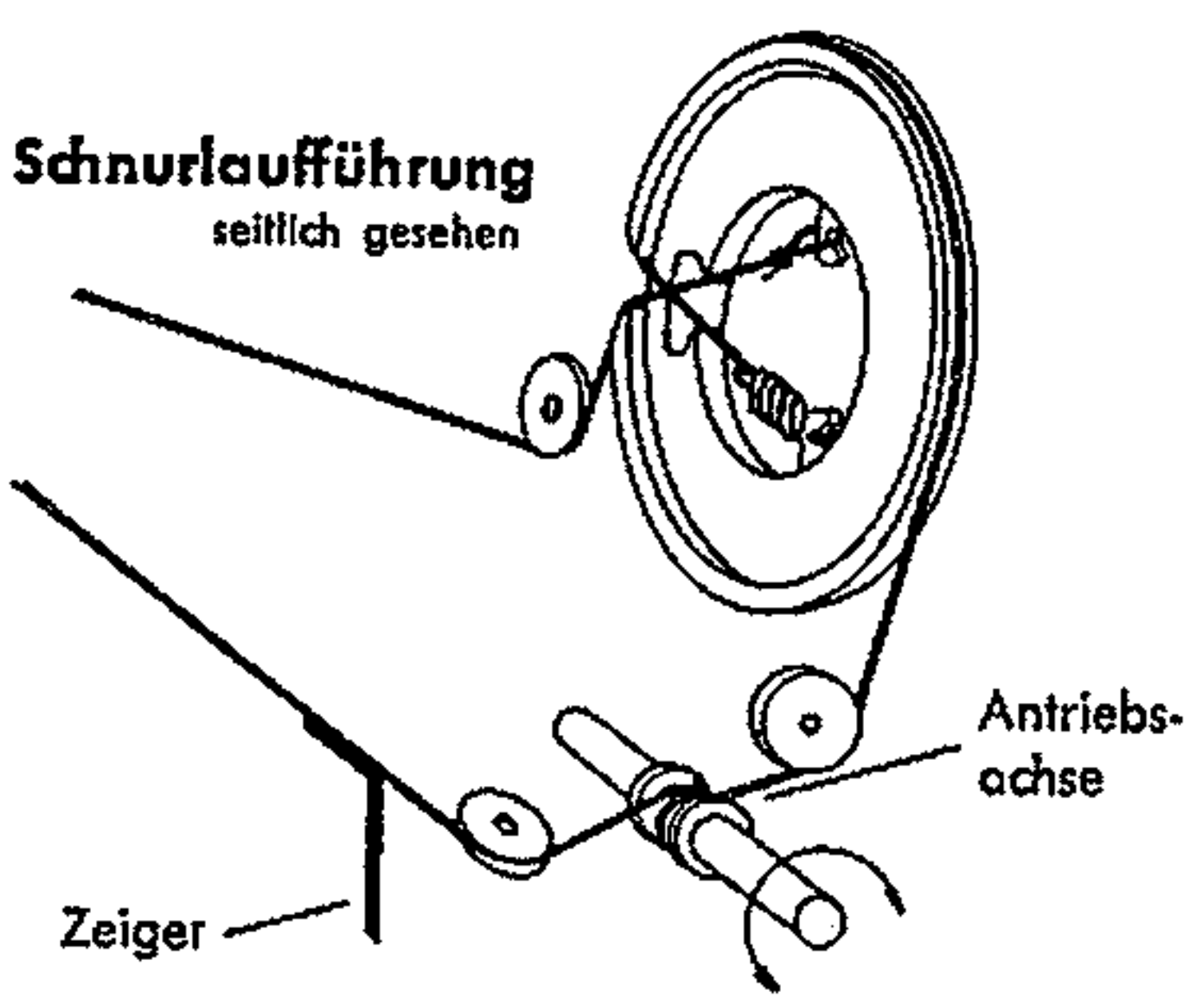
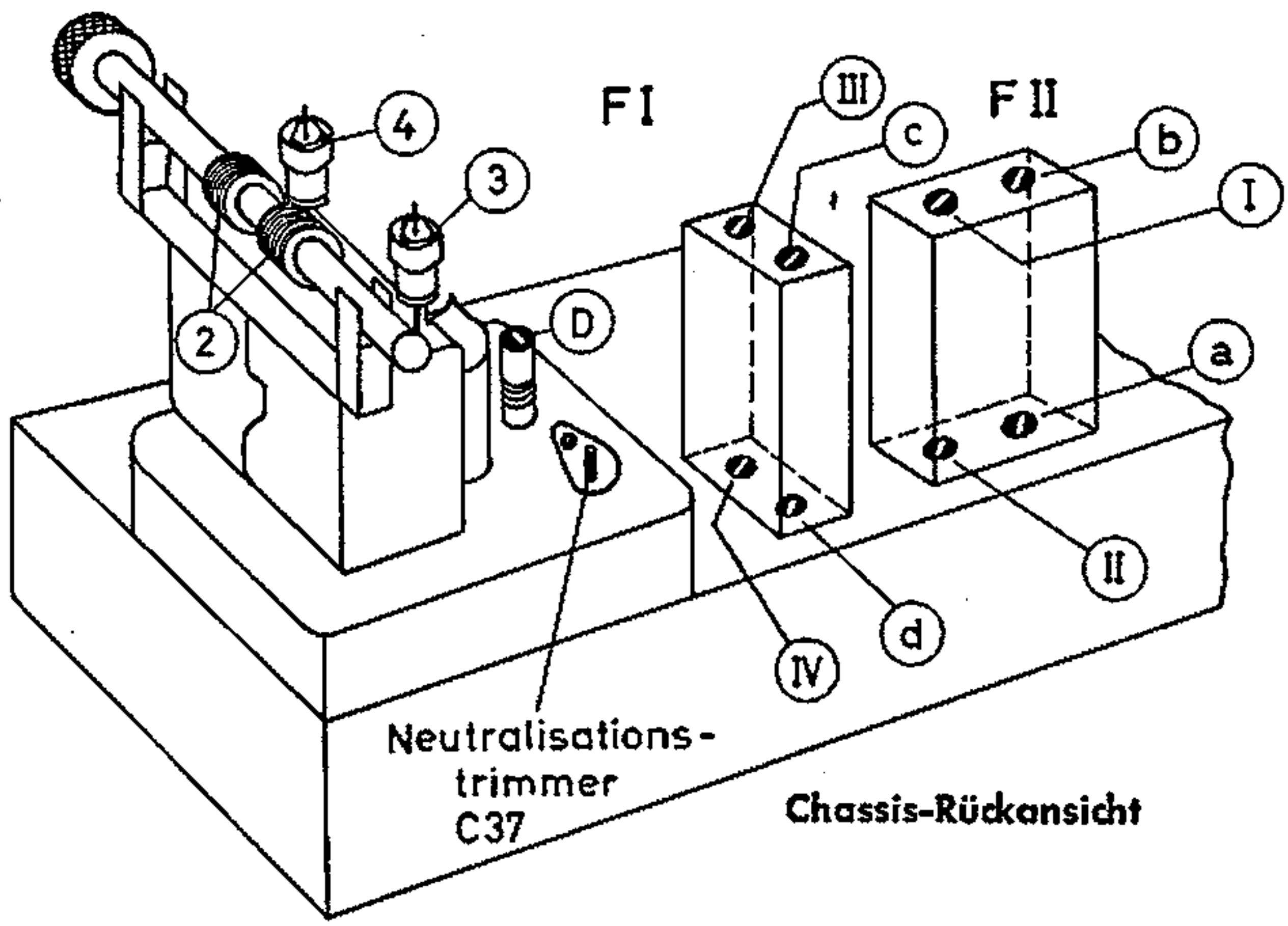
AM/FM-Spulsensatz Nr 7622-018
ZF = 460 kHz / 10.7 MHz

Spannungen mit GRUNDIG-Rechenvoltmeter bei 220V~ gegen Masse gemessen
Mehrwerte gelten für MW/UKW ohne Signal an der Antenne.



Änderungen vorbehalten

Abbildungen für Gerät 66



Schnurlaufführung von der Skalenseite gesehen
 Schnurlänge ca. 580 mm

INT