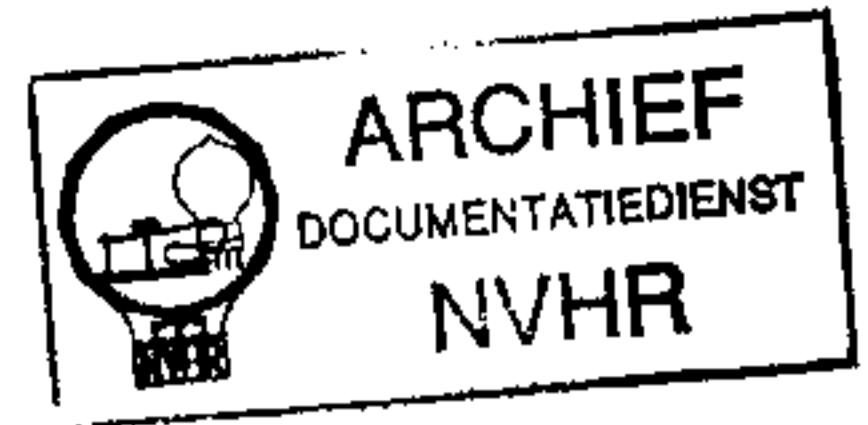




Technische Einzelheiten



Stromart:	Wechselstrom
Spannungswähler:	110 - 125 - 160 - 220 Volt
Leistungsaufnahme:	Rundfunkgerät: ca. 50 Watt
Sicherungen:	Träge, 5 x 20 mm, 110/125 V: 0,8 A; 160 V: 0,5 A; 220 V: 0,4 A
Röhrenbestückung:	ECC 85 - ECH 81 - EF 89 - EBF 80 - EABC 80 - EL 84 EM 85 und 1 Trockengleichrichter
Beleuchtung:	Radio: 2 Lämpchen, zylindrisch, 7 V / 0,3 A Schrank: 1 Lampe 220 V / 15 W
Schaltung:	8 Rundfunk-, 11 UKW-Kreise, davon 2 (2) abstimmbaar, 6 (9) fest eingestellt 1 ZF-Saugkreis 468 kHz 9 kHz-Sperre ZF = 468 kHz / 10,7 MHz
Wellenbereiche:	UKW : 87 ... 100 MHz = 3,45 ... 3,0 m Kurz : 5,95 ... 12,5 MHz = 50,5 ... 24 m Mittel : 510 ... 1620 kHz = 588 ... 185 m Lang : 145 ... 335 kHz = 2070 ... 895 m
UKW-Antennenanschluß:	Wellenwiderstand ca. 300 Ohm
Schwundausgleich:	Auf 2 Röhren wirkend, verzögert, Rückwärtsregelung
Bandbreiteregulierung:	HF + NF kombiniert, stufenlos, auch bei Schallplatten- und Bandwiedergabe wirksam
Baßregelung:	Stufenlos, auch bei Schallplatten- und Bandwiedergabe wirksam
Lautstärkeregelung:	Gehör richtig, auch bei Schallplatten- und Bandwiedergabe wirksam
Gegenkopplung:	Baß- und Höhenanhebung
Lautsprecher:	3-D-Klangsystem, bestehend aus 1 perm.-dyn. Multi-Oktav-Lautsprecher 250 mm ϕ , 2 perm.-dyn. Breitenstrahlern 176 x 123 mm und 1 el.-stat. Diskantstrahler 110 mm ϕ ; Anschluß für Zusatzlautsprecher ca. 7 Ohm
Skala:	Negativskala von rückwärts beleuchtet, mit optischer Anzeige der Baß- und Höhenregister
Senderabstimmung:	Duplex-Schwungradantrieb mit nur einem Knopf für getrennte Rundfunk- und UKW-Abstimmung
Schallplatten- und Bandwiedergabe:	TA-Taste drücken
Antennenumschaltung:	Schalter mit 2 Stellungen auf der Chassisrückseite
Gehäuse:	Moderner Schrank in eleganter Linienführung
Abmessungen:	624 x 826 x 414 mm
Gewicht:	33 kg

Sämtliche GRUNDIG-Geräte entsprechen den verschärften Störstrahlungssicherheits-Bestimmungen der Deutschen Bundespost.

ECC85
6,3V 0,435A

ECH81
6,3V 0,3A

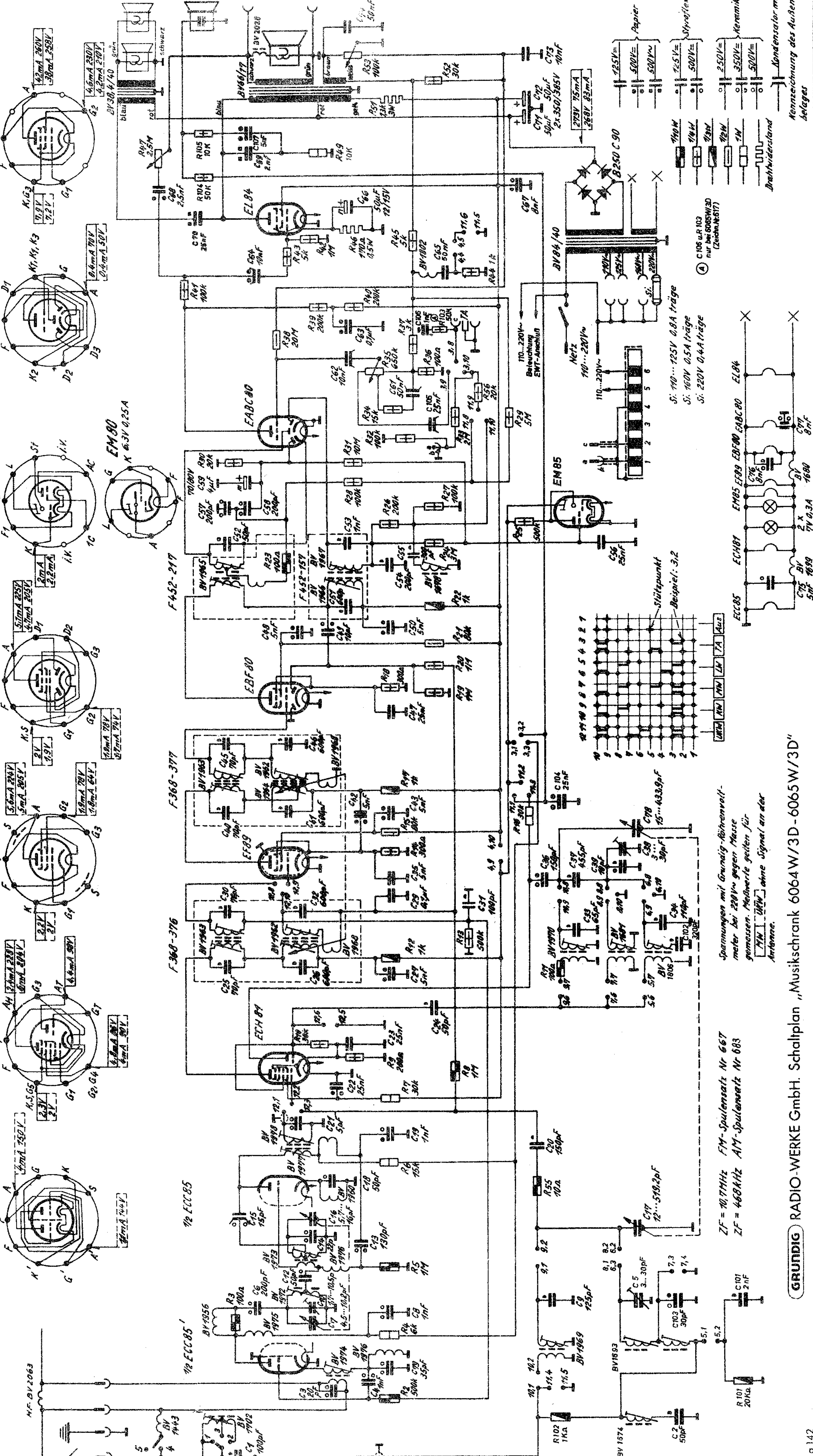
EF89
6,3V 0,2A

EBF80
6,3V 0,3A

EM85
6,3V 0,3A
EM80
6,3V 0,45A

EL84
6,3V 0,76A

EAB80
6,3V 0,45A
EL84
6,3V 0,76A



Spannungen mit Grundig-Röhrenvoltmeter bei 250V gegen Masse gemessen. Maßwerte gelten für Antenne.

Antenne	1	2	3	4	5	6	7	8	9	10	11	12	13	14	15	16	17	18	19	20	21	22	23	24	25	26	27	28	29	30	31	32	33	34	35	36	37	38	39	40	41	42	43	44	45	46	47	48	49	50						
Antenne	10	10	10	10	10	10	10	10	10	10	10	10	10	10	10	10	10	10	10	10	10	10	10	10	10	10	10	10	10	10	10	10	10	10	10	10	10	10	10	10	10	10	10	10	10	10	10	10	10	10	10	10	10	10	10	10

GRUNDIG RADIO-WERKE GmbH. Schaltplan „Musikschrank 6064W/3D - 6065W/3D“

FM-Spuleinsatz Nr 667
ZF = 10,7MHz
AM-Spuleinsatz Nr 683
ZF = 468kHz

Stützpunkt
Beispiel: 3:2

Beleuchtung
EMT-Anschluß
Netz
110...220V~
110...220V~
Si: 110...125V 0,8A träge
Si: 160V 0,5A träge
Si: 220V 0,4A träge

Spannungen mit Grundig-Röhrenvoltmeter bei 250V gegen Masse gemessen. Maßwerte gelten für Antenne.