

GRUNDIG

H & B

BEDIENUNGSANLEITUNG

WOBBESENDER

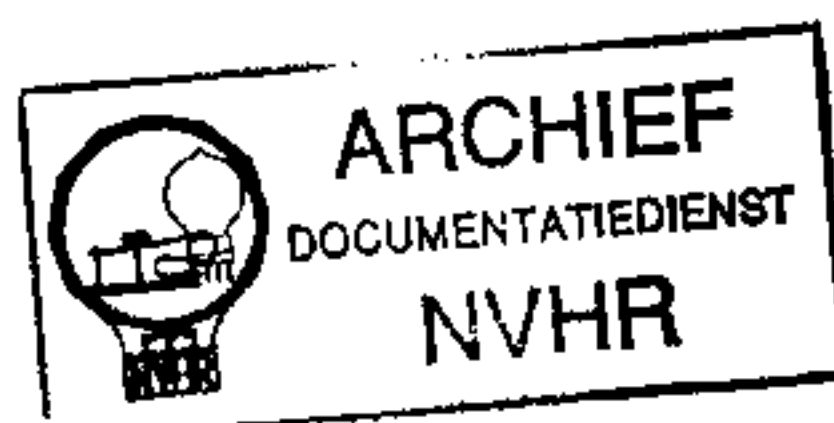
6016

**GRUNDIG ELEKTRONIC G.M.B.H. FURTH/BAYERN
HARTMANN & BRAUN A.G. FRANKFURT/MAIN**

INHALTSVERZEICHNIS

A. Aufgaben und Anwendung	1
B. Aufbau und Arbeitsweise	1
1. Wobbler	1
2. Markengeber	1
3. Modulationsgenerator und -verstärker	1
4. Netzteil	1
C. Inbetriebnahme und Messungen	1
1. Anschluß des Wobbelsenders	1
2. Anschluß eines Sichtgerätes (Oszillograph)	2
3. Anschluß des Meßobjektes	2
4. Einstellungen am Wobbler	2
4.1 Frequenzhub	2
4.2 Frequenz	2
4.3 Einstellen der Ausgangsspannung	2
4.4 Phasenkontrolle	2
5. Messungen mit dem Markengeber	2
5.1 Darstellung von Frequenzmarkierungen	2
5.2 Unmoduliert	2
5.3 Modulation 5,5 MHz	2
6. Anwendung bei Modulation mit 800 Hz bzw. Fremdmodulation	2
6.1 Modulation 800 Hz	2
6.2 Modulation fremd	3
6.3 Kontrolle der Skala des Markengebers mit der Quarzfrequenz 5,5 MHz (Tabelle der Kontrollpunkte)	3
7. Einige Beispiele für Messungen an einem Fernsehempfänger	3
7.1 Kanalwähler ohne Zwischenfrequenz	3
(Frequenztabelle Band I, II, III)	3
7.2 Kanalwähler und Bild-ZF	4
7.3 Bild-Zwischenfrequenz	4
7.4 Ton-Zwischenfrequenz	4
7.5 Verwendung des Markengebers als Abgleichsender	4
D. Wartung	4
E. Technische Daten	
1. Wobbler	
2. Markengeber	
F. Zubehör	

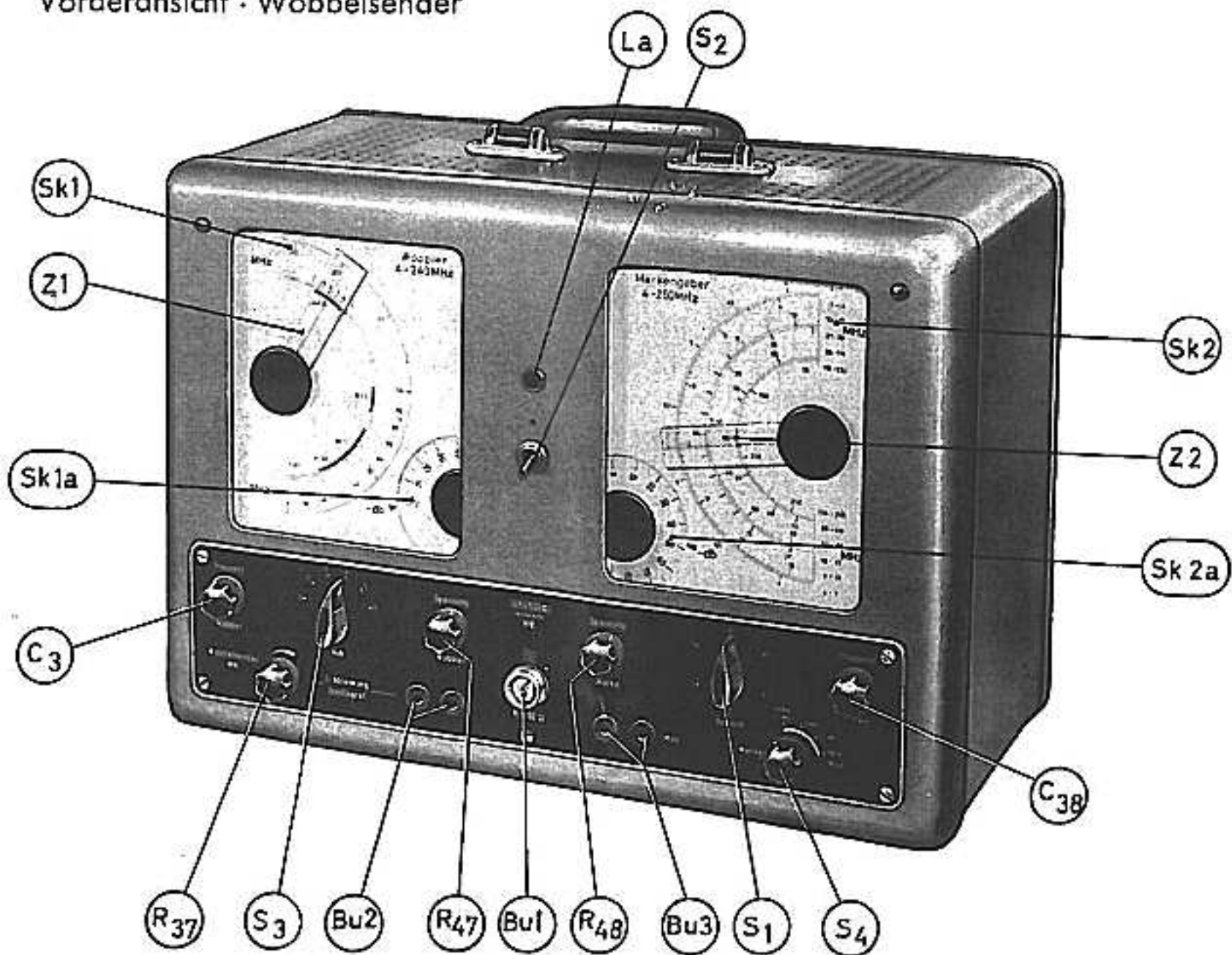
Ned. Ver. v. Historie v/d Radio

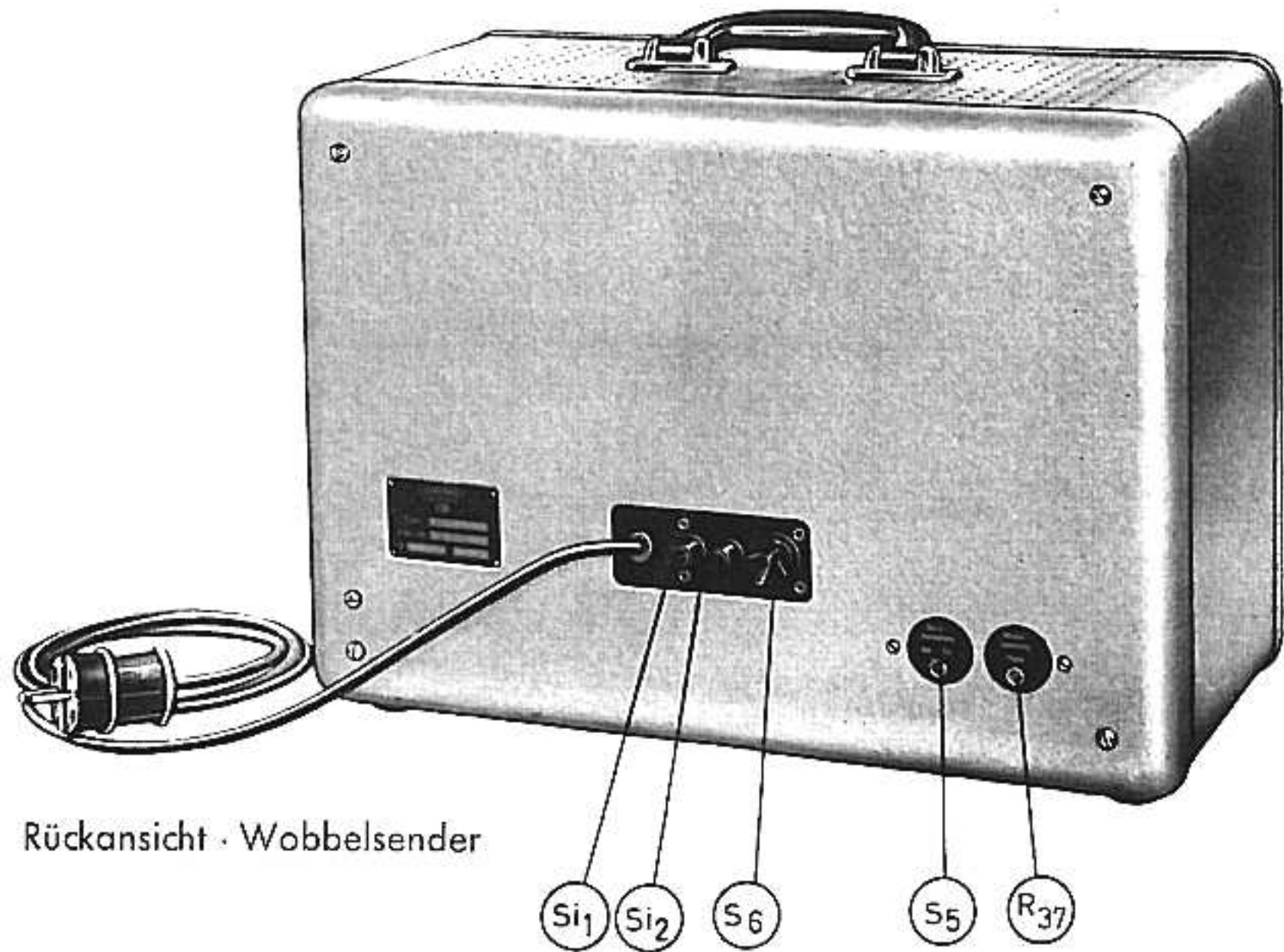


Abbildungen



Vorderansicht · Wobbelsender





Rückansicht · Wobbelsender

A Aufgaben und Anwendung

Der Wobbelsender dient in Verbindung mit einem Oszillographen zur Darstellung aller in UKW- und Fernsehempfängern vorkommenden Filter- und Verstärkerkurven. Es ist dafür jeder Oszillograph brauchbar, dessen Horizontalablenkplatten oder X-Verstärker-Anschlüsse zugänglich sind. Das ist bei allen Grundig-Oszillographen gewährleistet.

Zur genauen Frequenzbestimmung jedes Kurvenpunktes auf dem Oszillographenschirmbild ist in dem Wobbelsender ein Markengeber eingebaut. Mit diesem ist es möglich, auf der abgebildeten Kurve durch Überlagerung eine Schwebungsmarke einzublenden.

Der Markengeber ist durch Eigenmodulation mit 800 Hz, 5,5 MHz (Quarz) und Fremdmodulation (Videosignal) amplitudenmodulierbar und daher als normaler Meßsender zu verwenden.

B Aufbau und Arbeitsweise

1. Wobbler

Der Wobbler besteht aus einem Oszillator R 2, mit der Schwingkreis Kapazität C 12 und HF-Spule des Variometers L 3 mit einer Mittelfrequenz von ca. 250 MHz, der mit einer 50 Hz-Sinusspannung frequenzmoduliert wird und einem veränderbaren Mischoszillator R 1, mit dem Drehkondensator C 3 und der Spule L 1, dessen Frequenz über 250 MHz liegt. Durch Mischung der beiden Frequenzen an den Dioden Gl 1 und Gl 2 entsteht eine Differenzfrequenz mit einem Bereich von 4 MHz ... 250 MHz. Durch den sechsstufigen Schalter S 3 wird eine der jeweiligen Schalterstellung entsprechend hohe Sinusspannung an das Variometer L 3 angeschlossen. In diesem wird durch Veränderung der Magnetisierung des HF-Eisenkerns die Induktivität und somit die Frequenz des Oszillators R 2 frequenzmoduliert (Wobbelhub 1 ... 30 MHz).

Die Ausgangsspannung von ca. 50 mV_{eff} ist durch den HF-Spannungsteiler R 47 bis 10 μ V teilbar. Der Innenwiderstand beträgt infolge Parallelschaltung der beiden Ausgangsspannungsteiler R 47 des Wobblers und R 48 des Markengebers 60 Ω . Die HF-Buchse Bu 1 ist durch einen Kondensator gleichstrommäßig von den Spannungsteilern getrennt. Die Zuführung der Betriebsspannungen erfolgt über die Drosseln Dr 4, Dr 5 und Dr 6. Über die Drossel Dr 7 ist eine 50 Hz-Sinusspannung angeschlossen, die an der Diode Gl 3 eine negative Spannung zur Austastung des Wobbeloszillators liefert. Der angeschlossene Elektronenstrahloszillograph schreibt dadurch beim Rücklauf die Null-Linie. Diese Spannung ist zur Phasenkontrolle mit dem Schalter S 5 („Ozill.-Austastung Aus-Ein“) auf der Rückseite des Gerätes abschaltbar. Die Ablenkspannung für die X-Ablenkung des Elektronenstrahloszillographen steht an der Buchse 2 „X-Ablenkung Oszillograph“ zur Verfügung und kann mit R 37 zwischen 0 und 100 V_{eff} auf den jeweils erforderlichen Wert eingestellt werden. Die Phasenlage dieser Spannung wird mit dem Potentiometer R 32 eingestellt (siehe Abschnitt C 4. 4, Phasenkontrolle).

2. Markengeber

Die Hochfrequenz wird von einem in Dreipunktschaltung arbeitenden Generator mit der Röhre R 4, dem Dreh-

Es lassen sich mit dem Wobbelsender in Verbindung mit einem Elektronenstrahloszillographen alle Resonanz-, Filter- und Durchlaßkurven, die im Frequenzbereich des Wobblers liegen, zur Darstellung bringen, z. B.:

Bei Fernsehgeräten

- Durchlaßkurve des HF-Teiles über alles
- Kanalwähler-Durchlaßkurve
- Bildzwischenfrequenzteil, Durchlaßkurve und Lage der Tonträger-Saugkreise (Traps)
- Ton-ZF-Teil, Durchlaßkurve und FM-Gleichrichter-(Diskriminator-)Kurve

Bei UKW-Rundfunkgeräten

- Durchlaßkurve des HF-Teiles
- ZF-Kurve
- FM-Gleichrichter-(Diskriminator-)Kurve

kondensator C 38 und der mit dem Bereichswechsler jeweils angeschlossenen Spule (L 4, L 5, L 6, L 7, L 8, L 9) erzeugt (6 Frequenzbereiche von 4 ... 250 MHz). Die Hochfrequenzspannung wird über die Röhre R 3 (Trenn- und Modulationsstufe dem Hochfrequenzspannungsteiler R 48 zugeführt, so daß eine Ausgangsspannung von 10 μ V ... 100 mV an der Buchse 1 zur Verfügung steht. Die Betriebsspannungen sind über die Drosseln Dr 9, Dr 10 und Dr 11 angeschlossen.

3. Modulationsgenerator und -verstärker

Die für die Modulation erforderlichen Signale werden im Modulationsgenerator R 6 erzeugt und dem Gitter des Triodensystems der Modulations- und Trennstufe R 3 zugeführt. Mit S 4 II und S 4 III werden je nach Betriebsart ein Quarz mit der Frequenz 5,5 MHz bzw. ein Schwingkreis mit der Frequenz 800 Hz an die Generatorröhre R 6 geschaltet. In der Schalterstellung „Markengeber Mod. fremd“ arbeitet die R 6 als Verstärkerstufe. Der Modulationsausgang Bu 3 ist dann an das Gitter der R 6 angeschlossen.

In der Stellung „Eichen 5,5 MHz“ liegt die 5,5 MHz-Spannung über den Kondensator C 55 am HF-Ausgang und erzeugt am Schirmbild des Oszillographen eine deutliche Schwebung mit der Frequenz des Markengebers. Dadurch ist es möglich, den Markengeber mit der Grund- oder Oberwelle des 5,5 MHz-Quarzes zu kontrollieren.

4. Netzteil

Der Wobbelsender ist für eine Betriebsspannung von 220 V/110 V 40 bis 60 Hz ausgelegt. Die Umschaltung auf die benötigte Betriebsspannung erfolgt mit dem Netzspannungswähler S 6, der an der Rückseite des Gerätes zugänglich ist. Die beiden Sicherungen Si 1 und Si 2 (0,3 A träge) sind ebenfalls auf der Netzspannungswählerplatte angebracht und brauchen bei Umschaltung auf 110 V nicht ausgewechselt werden. Der Selengleichrichter Gl 4 (B 250 C 150) erzeugt die gesamte Gleichspannung. Die Stabilisierung erfolgt mit den beiden Stabilisatoren R 7 (150 C 2) und R 8 (150 B 2).

C Inbetriebnahme und Messungen

1. Anschluß des Wobbelsenders

Der Anschluß erfolgt mit einem Schutzkontaktstecker, dessen Schutzleiter im Meßgerät an einer der vier Befestigungsnieten des Netzspannungswählers S 6 angelötet und damit mit der Masse des Gehäuses verbunden ist. Der Wobbelsender ist im Werk auf eine Netzspannung von 220 V eingestellt.

Vor dem Einschalten überzeuge man sich, ob der auf der Rückwand angeordnete Netzspannungswähler S 6 auf den erforderlichen Spannungswert gesteckt ist. Der eingestellte Wert erscheint im Fenster des Netzspannungswählers. Nach dem Einschalten des Gerätes mit dem Netzschalter S 2 leuchtet das Signallämpchen La auf. Nach etwa 5 Minuten ist das Gerät betriebsbereit.

Für genaue Frequenzmessungen ist bis zum Erreichen des thermischen Gleichgewichtes mit einer Einlaufzeit von ca. 1/2 Stunde zu rechnen.

2. Anschluß eines Sichtgerätes (Oszillograph)

Als Sichtgerät benötigt man einen Elektronenstrahl-oszillographen, z. B. den Oszillographen W 2 6023 oder W 3 6013. Es ist auch jeder andere Oszillograph, dessen X-Ablenkplatten oder X-Verstärkeranschlüsse zugänglich sind und dessen eigene Zeitablenkung abschaltbar ist, zu verwenden.

Die Spannung für die X-Ablenkung des Oszillographen (Zeitbasis) muß dem Wobbelsender entnommen werden und steht an den Buchsen „X-Ablenkung Oszillograph“ (Bu 2) zur Verfügung.

Die Buchsen für die X-Ablenkung des Oszillographen werden durch ein zweiadriges Kabel mit den Buchsen (X-Ablenkung) des Wobbelsenders Bu 2 verbunden. (Beim Werkstattoszillograph 6013 ist zu beachten, daß der Kipp-Frequenzregler ganz nach links gedreht und dadurch der Kippgenerator abgeschaltet ist. Dann liegt die Ablenkspannung des Wobbelsenders an den X-Platten (Zeitplatten) des Oszillographen.

Der Amplitudenregler R 37 soll so weit aufgedreht werden, daß die ganze Schirmbreite der Elektronenstrahlröhre ausgeschrieben wird. Da die X-Verstärker der Oszillographen im allgemeinen keine größere Spannung als ca. 20 V am Eingang verarbeiten können, stellt man deren Amplitudenregler zweckmäßig auf volle bis mittlere Empfindlichkeit und nimmt die Einregelung der Breite der Zeitbasis mit dem Regler R 37 des Wobbelsenders vor.

Ein Vertauschen der Stecker für die X-Ablenkung des Wobbelsenders entspricht einem Vertauschen der höheren und niederen Frequenz (links und rechts) am Oszillographenschirmbild.

Die am Meßpunkt anliegende NF-Spannung wird an den Y-Verstärker (Meßverstärker) des Oszillographen geschaltet.

3. Anschluß des Meßobjektes

Allstromgeräte, z. B. Fernsehempfänger, müssen über einen Trenntransformator (z. B. Regeltrenntransformator 716) angeschlossen werden, da sonst bei Anschluß des Wobbelsenders das Gehäuse unmittelbar mit dem Chassis und somit mit dem Netz verbunden wäre.

Die Ausgangsspannung des Wobbelsenders muß dem Meßobjekt über ein Kabel mit 60Ω Wellenwiderstand zugeführt werden (Anschluß an Buchse Bu 1).

Für den Anschluß von Meßobjekten mit symmetrischem Eingang (z. B. Antennenbuchsen der Fernseh- und UKW-Empfänger) ist für die Transformation des unsymmetrischen Wobblersausganges $R = 60 \Omega$ auf 240Ω symmetrisch des Empfängereingangs ein Symmetrierglied erforderlich (z. B. Breitbandsymmetrierglied 6025). Es ist darauf zu achten, daß das Symmetrierglied für den in Frage kommenden Frequenzbereich brauchbar ist.

Die Einspeisung des Wobbelsignals kann auch durch kapazitive Kopplung auf eine Röhre erfolgen.

Für diesen Fall steht der Meßbecher mit Anschlußkabel 711 zur Verfügung (siehe Zubehör).

Die Einspeisung des Signals an anderen Punkten der Schaltung erfolgt meist unsymmetrisch. Dazu kann das Anschlußkabel für den Meßbecher 711 getrennt verwendet werden. Es empfiehlt sich dabei, das Kabel an der Einspeisungsstelle mit 60Ω abzuschließen und unter Umständen die vor der Einspeisungsstelle liegende Schaltung aufzutrennen (siehe Service-Anleitungen der einzelnen Geräte).

4. Einstellungen am Wobbler

4.1 Frequenzhub

Für die Einstellung des Frequenzhubes mit dem Schalter S 3 „Hub“ stehen 6 Stellungen zur Verfügung. Die Stellungen 1...3 (Frequenzhub 1...3 MHz) werden zur Darstellung schmalbandiger Objekte benötigt, z. B. Diskriminatorcurven, Ton-ZF usw. In den Stellungen 4...6 ist ein Frequenzhub von ca. 10-30 MHz vorhanden, der eingeschaltet werden soll, wenn die Durchlaßkurven der Bild ZF oder

ähnliche breitbandige Kurven zur Anzeige gebracht werden sollen. Der Hub wird am günstigsten so eingestellt, daß die dargestellte Kurve etwa 2/3 des Bildschirmes einnimmt.

4.2 Frequenz

Die Frequenz des Wobblers wird mit C 3 „Frequenz-Wobbler“ in dem in Frage kommenden Frequenzbereich so eingestellt, daß die entsprechende Durchlaßkurve auf dem Bildschirm erscheint. Die Eichung der Frequenzskala Sk 1 in MHz bietet einen Anhalt für die Einstellung. Zur schnellen Orientierung sind auf einer Hilfsskala die für Arbeiten an Rundfunk- und Fernsehgeräten häufig vorkommenden Frequenzbereiche besonders markiert.

4.3 Einstellen der Ausgangsspannung

Die Ausgangsspannung kann mit dem Regler R 47 „Spannung Wobbler“ geteilt werden. Der jeweils eingestellte Wert ist an der Skala Sk 1a abzulesen. Die Einstellung -0 db entspricht dabei der maximalen Ausgangsspannung.

Die Empfindlichkeitseinstellung am Oszillographen soll der maximal hinter dem Meßobjekt zur Verfügung stehenden unverzerrten Spannung angepaßt sein. Die Ausgangsspannung am Wobbler ist dann so einzustellen, daß das Meßobjekt nicht übersteuert wird. Bei geregelten Verstärkern ist es notwendig, die Regelleitung aufzutrennen und durch eine feste Gittervorspannung zu ersetzen.

4.4 Phasenkontrolle

Durch Abschalten der Austastung mit dem Schalter S 5 „Oszillo-Austastung Aus-Ein“ auf der Rückseite des Gerätes erscheint auf dem Oszillographenschirmbild statt der Null-Linie ein zweites meist seitlich verschobenes Kurvenbild. Dieses ist mittels des Potentiometers R 37 „Zeitbasis-Phase“ auf der Rückseite des Gerätes, mit dem ersten Bild so weit als möglich zur Deckung zu bringen. Danach ist die Austastung S 5 wieder einzuschalten.

5. Messungen mit dem Markengeber

5.1 Darstellung von Frequenzmarkierungen

Mit dem Markengeber ist es möglich, jeden Punkt der abgebildeten Durchlaßkurve mit einer Frequenzmarkierung zu versehen und damit diese hinsichtlich ihrer Frequenzlage, Bandbreite usw. zu überprüfen. Die Frequenzmarkierung entsteht durch Überlagerung der Frequenz des Markengebers mit der des Wobblers und erscheint als sog. Pip auf der Durchlaßkurve. Die Amplitude der Schwebungsmarke ist mit dem Ausgangsspannungsregler R 48 des Markengebers „Spannung Marke“ getrennt vom Wobbler einstellbar. Sie ist möglichst schwach einzuregeln. Eine zu hohe Spannung des Markengebers verzieht das Bild der Durchlaßkurve.

Der Markengeberoszillator liefert Frequenzen von 4...250 MHz, einstellbar mit dem Schalter S 1 „Bereich“ in 6 Stufen und mit C 38 „Frequenz Marke“. Für jede Einstellung des Wobblers kann also mit der eindeutigen Grundfrequenz gearbeitet werden.

5.2 Unmoduliert

In den meisten Fällen wird die unmodulierte Markengeberfrequenz für Frequenzmarkierungen verwendet. Dabei stellt man den Betriebsartenschalter S 4 in Stellung „Modulation Fremd“, ohne jedoch an die Buchsen Bu 3 „Mod“ ein Signal anzuschließen.

5.3 Modulation 5,5 MHz

In der Stellung „Mod. 5,5 MHz“ des Betriebsartenschalters S 4 wird die jeweils eingestellte Markengeberfrequenz mit der Frequenz des Quarzoszillators moduliert. Auf der abgebildeten Durchlaßkurve sind oberhalb und unterhalb der eingestellten Markengeberfrequenz auf beiden Seiten in einem Abstand von 5,5 MHz Schwebungen (Pips) sichtbar, die insbesondere bei der Darstellung entsprechend breiter Durchlaßkurven (Tuner usw.) eine übersichtliche Beurteilung der Bandbreite ermöglichen.

6. Anwendungen bei Modulation mit 800 Hz bzw. Fremdmodulation

6.1 Modulation 800 Hz

Das Markengebersignal wird in einer dafür vorgesehenen Stellung des Schalters S 4 „Mod. 800 Hz“ mit 800 Hz amplitudenmoduliert.

Beim Abgleich der Traps im Fernsehempfänger auf minimale Spannung kann der Abgleichvorgang durch Beobachtung der demodulierten 800 Hz-Spannung vorgenommen werden (Anschluß eines Oszillographen bzw. Röhrenvoltmeters). Weiterhin ist das Vorhandensein eines modulierten Prüfsignals bei der Fehlersuche an einem defekten Gerät oft von Vorteil.

6.2 Modulation fremd

Bei Zuführung eines Videosignals mit negativem Bildinhalt an die Buchsen Bu 3 „Mod.“ (Betriebsartenschalter S 4 in Stellung „Mod. Fremd“) ist der Markengeber als sog. Fernsehprüf-Generator zu verwenden. Er ermöglicht damit die Funktionskontrolle von Fernsehempfängern.

6.3 Kontrolle der Skala des Markengebers mit der Quarzfrequenz 5,5 MHz

Der Betriebsartenschalter S 4 schaltet in Stellung „Eichen 5,5 MHz“ eine vom Modulationsoszillator in Verbindung mit dem eingebauten Quarz erzeugte Schwingung hoher Frequenzgenauigkeit gleichzeitig mit der jeweils eingestellten Frequenz auf den Ausgang des Markengebers. In Zweifelsfällen kann damit die Genauigkeit des auf der Frequenzskala Sk 2 angezeigten Wertes der Markengeberfrequenz kontrolliert werden.

Beträgt die Markengeberfrequenz 5,5 MHz oder ein Vielfaches davon, so entstehen auf der abgebildeten Durchlaßkurve Schwebungen.

Kontrollpunkte: im

Bereich I 5,5 MHz

Bereich II 11 MHz

Bereich III 16,5; 22 MHz

Bereich IV 27,5; 33; 38,5; 44; 49,5; 55 MHz

Bereich V 60,5; 66; 71,5; 77; 82,5; 88;

93,5; 99; 104,5; 110 MHz

Bereich VI 110; 115,5; 121; 126,5; 132; 137,5; 143;

148,5; 154; 159,5; 165; 170,5; 176; 181,5;

187; 192,5; 198; 203,5; 209; 214,5; 220;

225,5; 231; 236,5; 242; 247,5.

7. Einige Beispiele für Messungen an einem Fernsehempfänger

7.1 Kanalwähler ohne Zwischenfrequenzteil (Abb. 1)

Anschluß des Wobblers mittels des Breitband-Symmetriergliedes 6025 an den Antennenanschluß des Fernsehgerätes.

Die Abnahme der Anzeigespannung für den Oszillographen erfolgt am Gitter der Mischstufe des Kanalwählers. Bei den Grundig-Fernsehgeräten befindet sich am Kanalwähler eine freie Lötöse, an der die Auskopplung über einen Entkopplungswiderstand von 5... 10 k Ω oder mittels Tastkopf (vom Werkstattoszillograph W 3 6013) vorgenommen werden kann.

Bei der Darstellung der Bandfilterkurven des Tuners ist es wichtig, daß die beiden Höcker des Bandfilters einen Abstand von 5,5 MHz haben (Bild-Ton-Abstand). Zur Frequenzkontrolle dient der Markengeber. Durch Umschalten des Betriebsartenschalters S 4 auf die Stellung Modulation „5,5 MHz“ erschei-

nen auf dem Schirmbild des Oszillographen links und rechts von der mit dem Markengeber eingestellten Frequenz jeweils im Abstand von 5,5 MHz zusätzliche Frequenzmarken. Stellt man den Markengeber z. B. auf die Bildfrequenz ein, so liegt die höher liegende Schwebung automatisch auf dem dazugehörigen Tonträger.

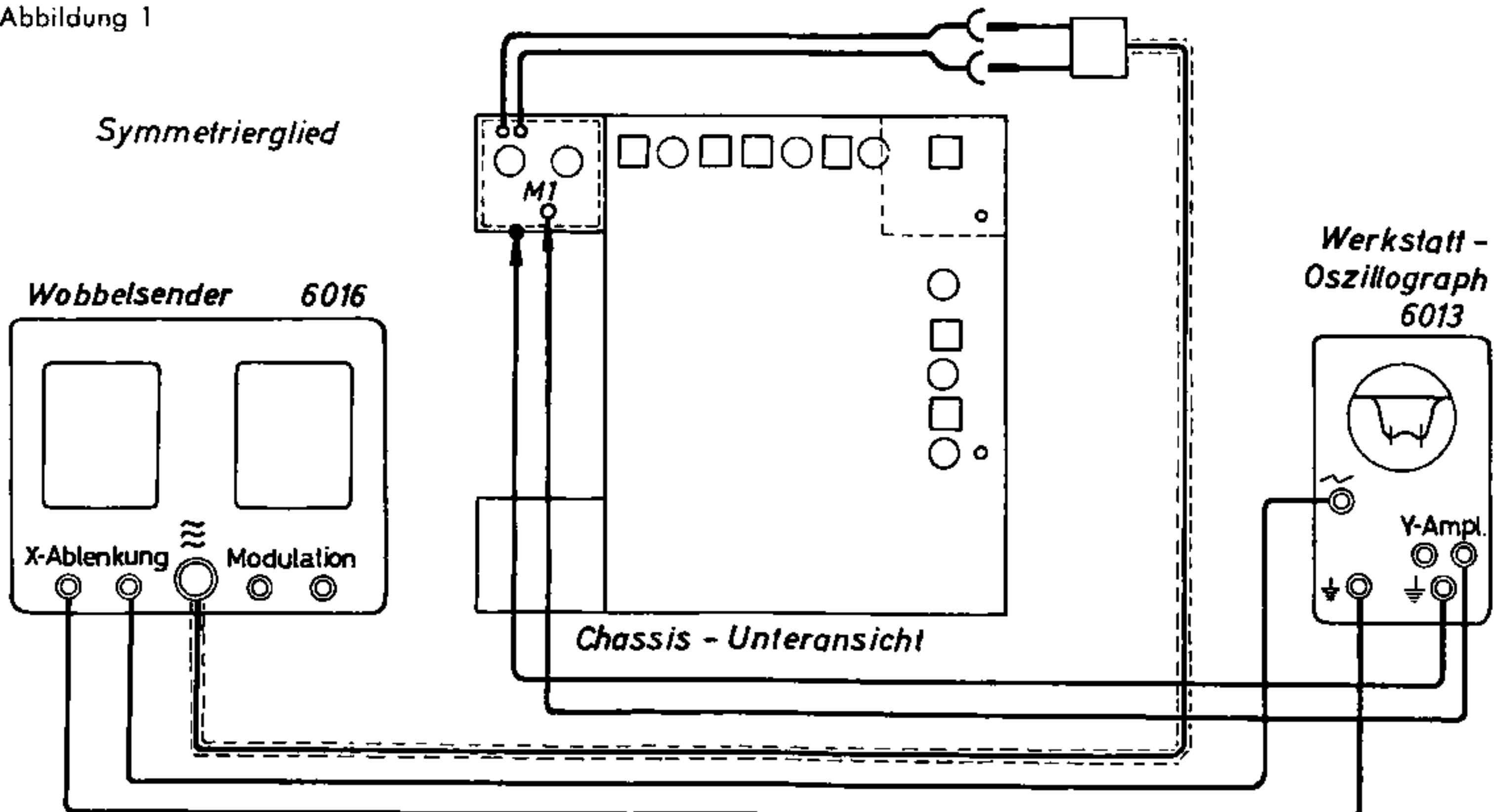
Tabelle der Frequenzen:

		Bildträger MHz	Tonträger MHz
Band I:			
Kanal 2	47–54 MHz	48,25	53,75
Kanal 3	54–61 MHz	55,25	60,75
Kanal 4	61–68 MHz	62,25	67,75
Band III:			
Kanal 5	174–181 MHz	175,25	180,75
Kanal 6	181–188 MHz	182,25	187,75
Kanal 7	188–195 MHz	189,25	194,75
Kanal 8	195–202 MHz	196,25	201,75
Kanal 9	202–209 MHz	203,25	208,75
Kanal 10	209–216 MHz	210,25	215,75

Band II: 87,5–100 MHz

UKW-Rundfunkband mit je 300 kHz Kanalabstand

Abbildung 1



7.2 Kanalwähler und Bild-ZF (Abb. 3)

Anschluß des Wobblers wiederum an den Antenneneingang wie unter 7.1. Die Abnahme der Anzeigespannung erfolgt am Gitter der Bildendstufe. Zusätzlich muß ein Kondensator von 5... 10 nF gegen Masse gelegt werden, um restliche Hochfrequenzspannungen abzuleiten. Man erhält bei dieser Messung die Bild-ZF-Kurve des Fernsehempfängers, bestimmt durch Vorstufe und Zwischenfrequenzverstärker.

7.3 Bild-Zwischenfrequenz (Abb. 2)

Der Anschluß des Wobblers erfolgt mit dem Meßbecher 711 mit Anschlußkabel als Ankopplung auf die Mischstufe. Die Abnahme der Anzeigespannung für den Oszillographen wie unter 7.2.

Einzelne Bild-ZF-Stufen bzw. eine vom Ausgang fortschreitende Untersuchung des Bild-ZF-Teiles kann mit dem Wobbelsender vorgenommen werden, wenn man die notwendigen Maßnahmen trifft, um ein Schwingen der Stufen nach Abnahme der Abschirmung bzw. Übersteuerung zu vermeiden.

Einzelheiten über Anschaltpunkte, Abgleichfrequenzen usw. ergeben sich aus den jeweiligen Serviceanleitungen der Herstellerfirmen.

Eine besonders vorteilhafte und genaue Einstellung der Traps während des Abgleichvorganges bietet der mit 800 Hz AM-modulierte Markengeber. Die Ausgangsspannung des Wobblers wird durch den Ausgangsspannungsregler R 47 auf einen sehr kleinen Wert eingestellt, so daß auf dem Schirmbild des Oszillographen keine vom Wobbler herrührende Anzeige sichtbar ist (Einstellung -100 db). Der Markengeber wird mit dem Spannungsteiler R 48 aufgedreht, der Betriebsartenschalter S 4 auf Stellung „Mod. 800 Hz“ gebracht und mit dem Einstellknopf C 38 die genaue Trapfrequenz eingestellt. Auf dem Oszillographenschirmbild erscheint je nach der Größe der Ausgangsspannung die NF 800 Hz (siehe zusätzliches Oszillographenschirmbild auf Abb. 2). Beim Abgleich der Traps im Fernsehgerät ist das Minimum der NF auf dem Oszillographenschirmbild deutlich zu erkennen.

7.4 Tonzwischenfrequenz (Abb. 4)

Anschluß des Wobblers an das Gitter des Bildendrohres oder an die 1. Ton-Zwischenfrequenzröhre.

Die Abnahme der Anzeigespannung für den Oszillographen zur Darstellung der ZF-Durchlaßkurve, bei abgelötetem Elko am Ratio-Detektor erfolgt am NF-Ausgang. Nach Anlöten des Elkos erscheint auf dem Schirmbild des Oszillographen die s-förmige Kurve des FM-Demodulators. Einzelheiten sind aus den Service-Anleitungen der Herstellerfirma zu entnehmen.

7.5 Verwendung des Markengebers als Abgleichsender

Messung an Verstärkern und Filterkurven im Bereich von 4... 250 MHz, wofür als Anzeigergerät am Ausgang des Meßobjektes das Grundig Röhrenvoltmeter 159 vorzüglich geeignet ist. Die in -db geichete Kreisskala des Hochfrequenzspannungsteilers gestattet eine direkte Ablesung der Spannungsverhältnisse an einzelnen Punkten der Kurven (z. B. Messen der Absenkung bei Saugkreisen, der Flankensteilheit, an Bild-ZF-Kurven, Messen des Verstärkungsgrades und vieles andere).

D Wartung

Abgesehen von einem Röhrenwechsel, der nach längerer Betriebszeit notwendig werden kann, bedarf der Wobbelsender keiner besonderen Wartung. Bei Röhrenwechsel ist jedoch zu beachten, daß nur die Röhren

Rö 3 (ECF 80)
Rö 6 (EC 92)
Rö 7 (150 C 2)
Rö 8 (150 B 2)

ohne wesentliche Verstimmungsfahr gewechselt werden können. Bei den Röhren

Rö 1 (EC 81)
Rö 2 (EC 81)
Rö 4 (EC 81)

können besonders bei hohen Frequenzen Abweichungen auftreten. Die Berichtigung der Eichung ist dann zum Teil durch Ausschuchen geeigneter Röhren möglich, setzt jedoch das Vorhandensein der entsprechenden Meßgeräte zur Prüfung voraus. Es wird daher empfohlen, in diesem Fall das Meßgerät an unseren Kundendienst zu senden.

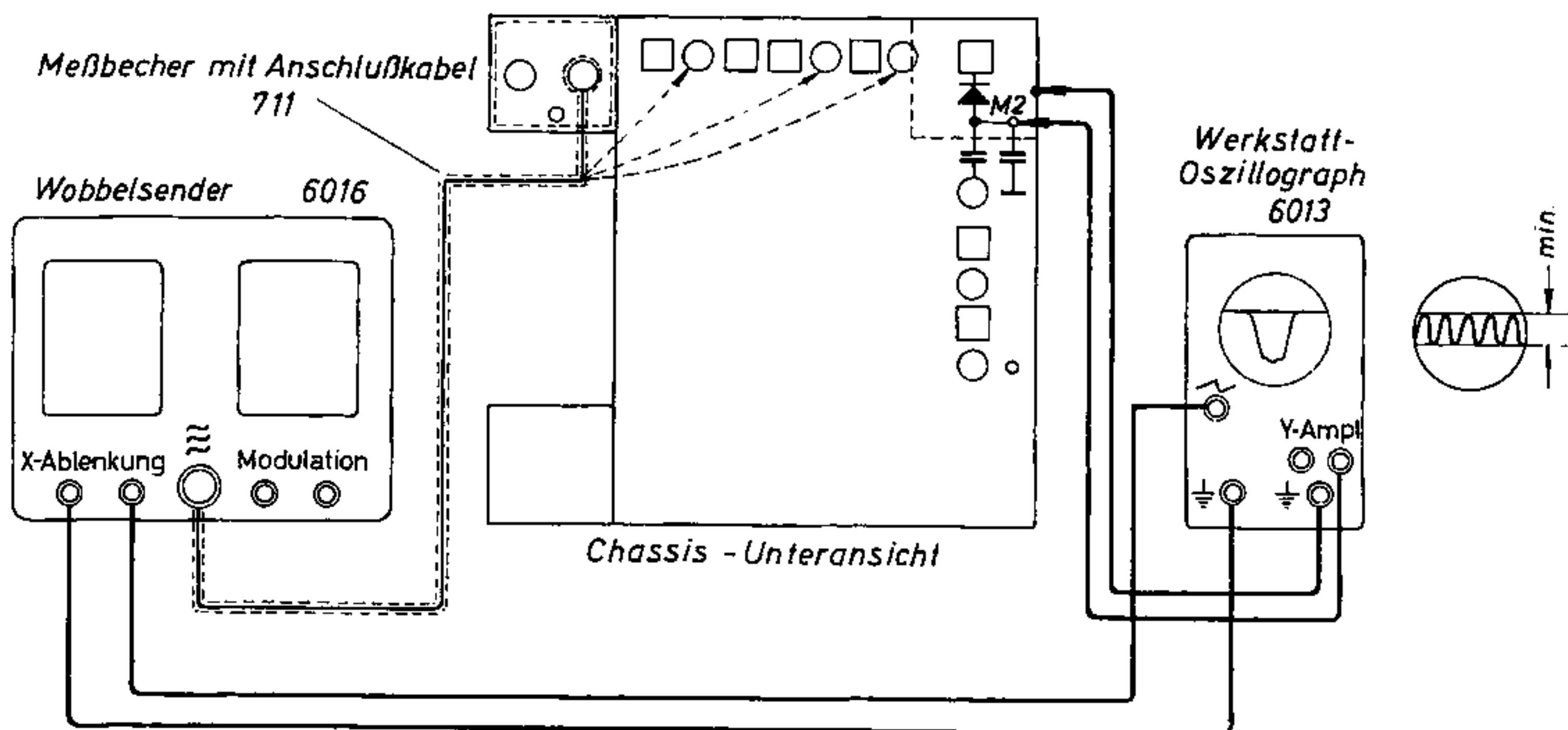


Abbildung 2

Abbildung 3

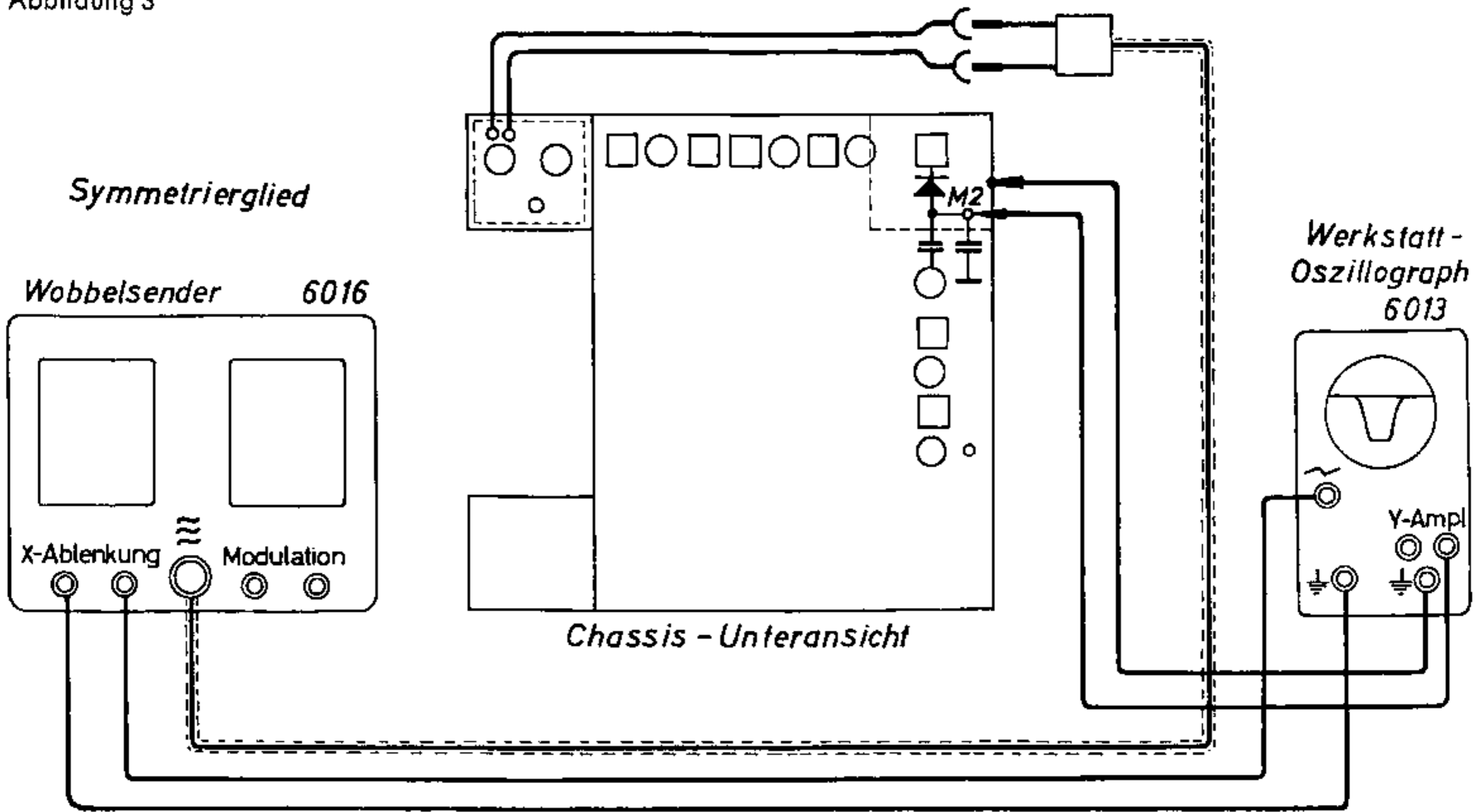
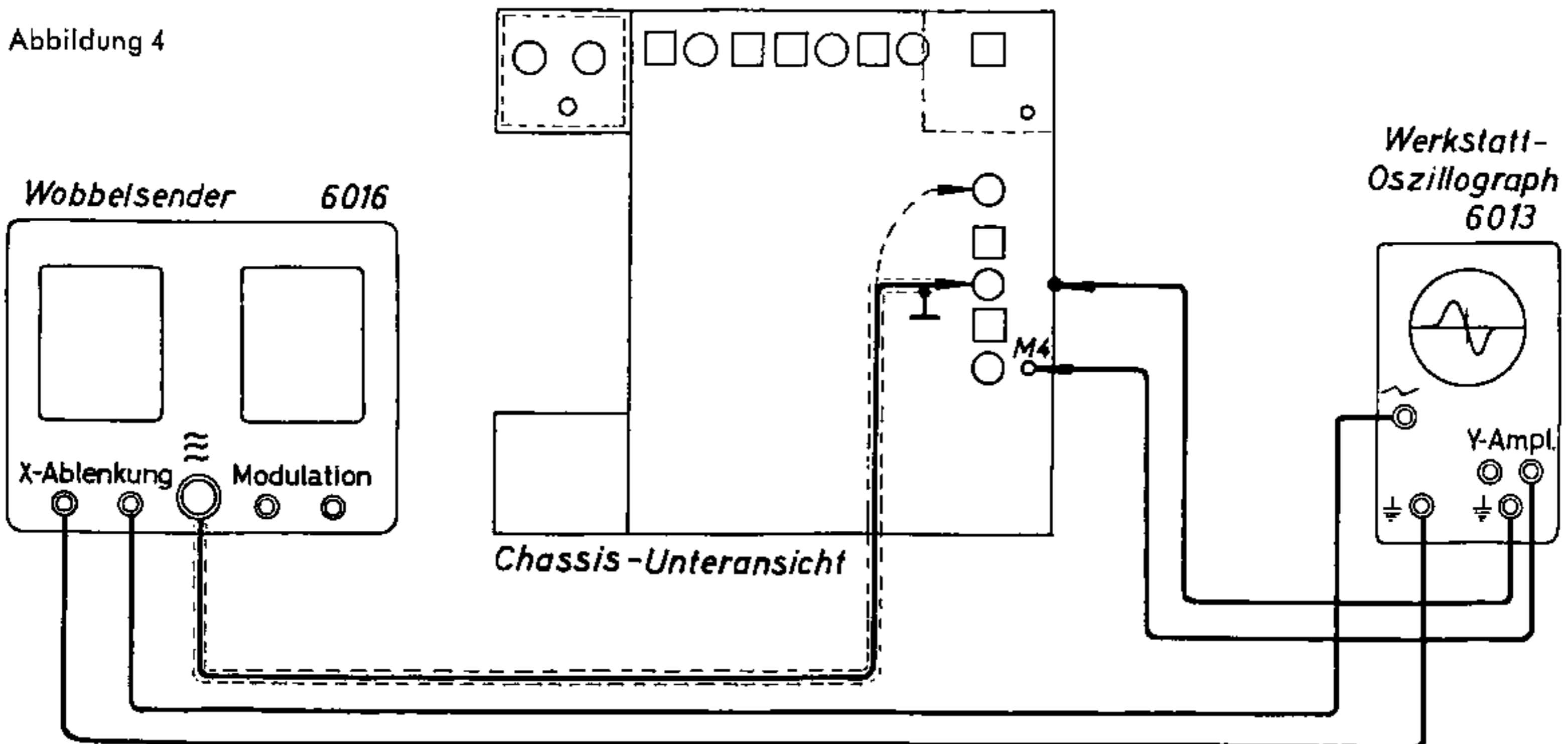
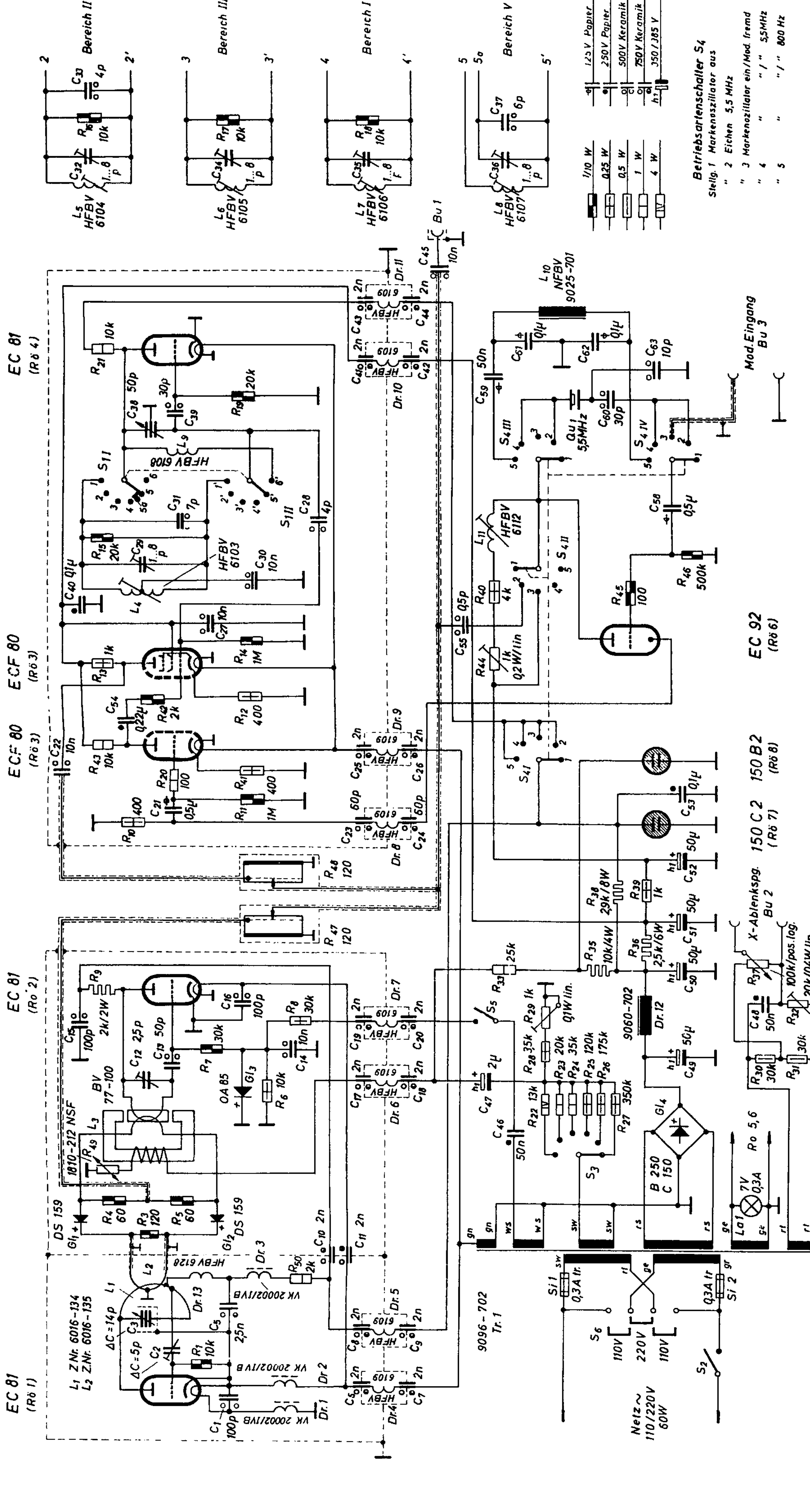
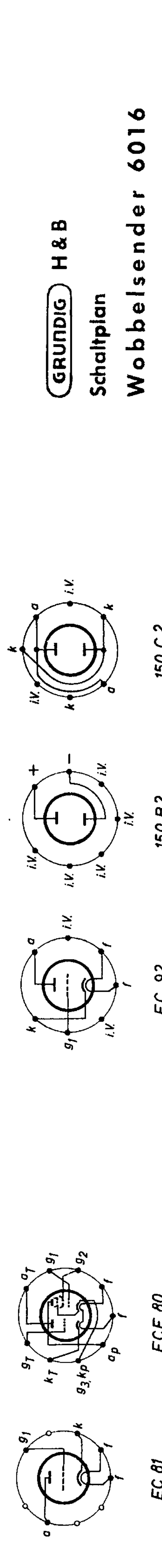


Abbildung 4





C	1, 6, 7	2, 3, 8, 9, 5	10, 11	12, 17, 18, 13, 14, 15	19, 20, 16	21, 22, 25, 26, 45, 54	40	27, 30, 28	31, 28	38, 39, 41, 42	43, 44, 45	32, 34, 35, 36, 37, 33
C	1	50	50	46, 47, 49	48, 49	50, 51	52	53	54	55	60, 59, 63, 67, 62	16, 17, 18
R	1	3, 4, 5	6	31, 7, 8, 9	10, 11, 20, 41, 43, 12, 42, 12, 13, 14, 15	16, 17, 18, 19, 20, 41, 43, 12, 42, 12, 13, 14, 15	44	40, 45, 46	44	44	21	



GRUNDIG H & B
Schaltplan
Wobbelsender 6016

Betriebsartenschalter S4
 Stellg. 1 Markenzillator aus
 " 2 Eichen 5,5 MHz
 " 3 Markenzillator ein/Mod. fremd
 " 4 " " / " 5,5 MHz
 " 5 " " / " 800 Hz

- 1/10 W
- 0,25 W
- 0,5 W
- 1 W
- 4 W
- 125 V Papier
- 250 V Papier
- 500 V Keramik
- 750 V Keramik
- 350 / 385 V

EC 81
(Rö 1)

ECF 80
(Rö 3)

EC 81
(Rö 2)

EC 81
(Rö 1)

EC 92
(Rö 6)

150 C 2
(Rö 7)

150 B 2
(Rö 8)

EC 92

ECF 80

EC 81

150 C 2

150 B 2

E Technische Daten

1. Wobbler

- 1.1 Frequenzbereich
ohne Umschaltung durchstimmbar 4 MHz ... 250 MHz
- 1.2 Frequenzmodulation durch eingebaute Wechselspannung 50 Hz, Frequenzhub einstellbar in 6 Stufen
1 MHz ... 30 MHz
Hub 1 = 1 MHz 4 = 10 MHz
 2 = 2 MHz 5 = 20 MHz
 3 = 3 MHz 6 = 30 MHz
- 1.3 Ablenkspannung für X-Auslenkung des Oszillographen kontinuierlich einstellbar 0 ... 100 V_{eff}
- 1.4 Abschaltbare Austastung des frequenzmodulierten Fest-Oszillators während einer Halbperiode (Durchschreiben der 0-Linie)
- 1.5 Ausgangsspannung mit eingebautem HF-Teiler bis 10 µV einstellbar max ca. 50 mV an R_i = 60 Ω
- 1.6 Konstanz der Ausgangsspannung über den Wobbelhub 1%/1 MHz Frequenzhub

2. Markengeber

- 2.1 Frequenzbereich (6 Stufen) 4 MHz ... 250 MHz
Bereiche:
1 = 4 ... 7 MHz 4 = 27 ... 56 MHz
2 = 7 ... 13 MHz 5 = 56 ... 110 MHz
3 = 13 ... 27 MHz 6 = 110 ... 250 MHz
- 2.2 Ausgangsspannung mit eingebautem HF-Regler bis 10 µV einstellbar max. ca. 100 mV an R_i = 60 Ω
- 2.3 Modulation
800 Hz AM (durch eingebauten Oszillator). Betriebsartenschalter Stellung „Mod. 800 Hz“.
5,5 MHz AM (durch eingebauten Quarzoszillator) Betriebsartenschalter Stellung „Mod. 5,5 MHz“ zur Erzeugung einer Doppelmarke.
Fremd AM (durch von außen angelegtes Video-Signal mit neg. Bildinhalt) Betriebsartenschalter Stellung „Mod. Fremd“.
Benötigte Modulationsspannung ca. 2 V_{ss}
- 2.4 Eichen mit eingebautem Quarzoszillator
5,5 MHz durch Schwebung zwischen der Grund- oder einer Oberwelle des Quarzoszillators und der jeweilig eingestellten Markengeberfrequenz.
Betriebsartenschalter „Eichen 5,5 MHz“.
- 2.5 Röhrenbestückung:
3xEC 81 1xEC 92 2xDS 159
1xEFC 80 1x150 B 2 1xOA 85
1x150 C 2
- 2.6 Netzteil 110/220 V, 40 Hz ... 60 Hz
Leistungsaufnahme ca. 60 W
- 2.7 Abmessungen 420x300x210 mm
- 2.8 Gewicht ca. 15 kg

F Lieferbares Zubehör

Anschlußkabel mit 60 Ω Abschlußwiderstand, 6046 A
Meßbecher 711 mit 60 Ω Abschlußwiderstand
dazu Anschlußkabel 6043 ohne 60 Ω Abschlußwiderstand
Breitbandsymmetrierglied 6025

Änderungen vorbehalten!