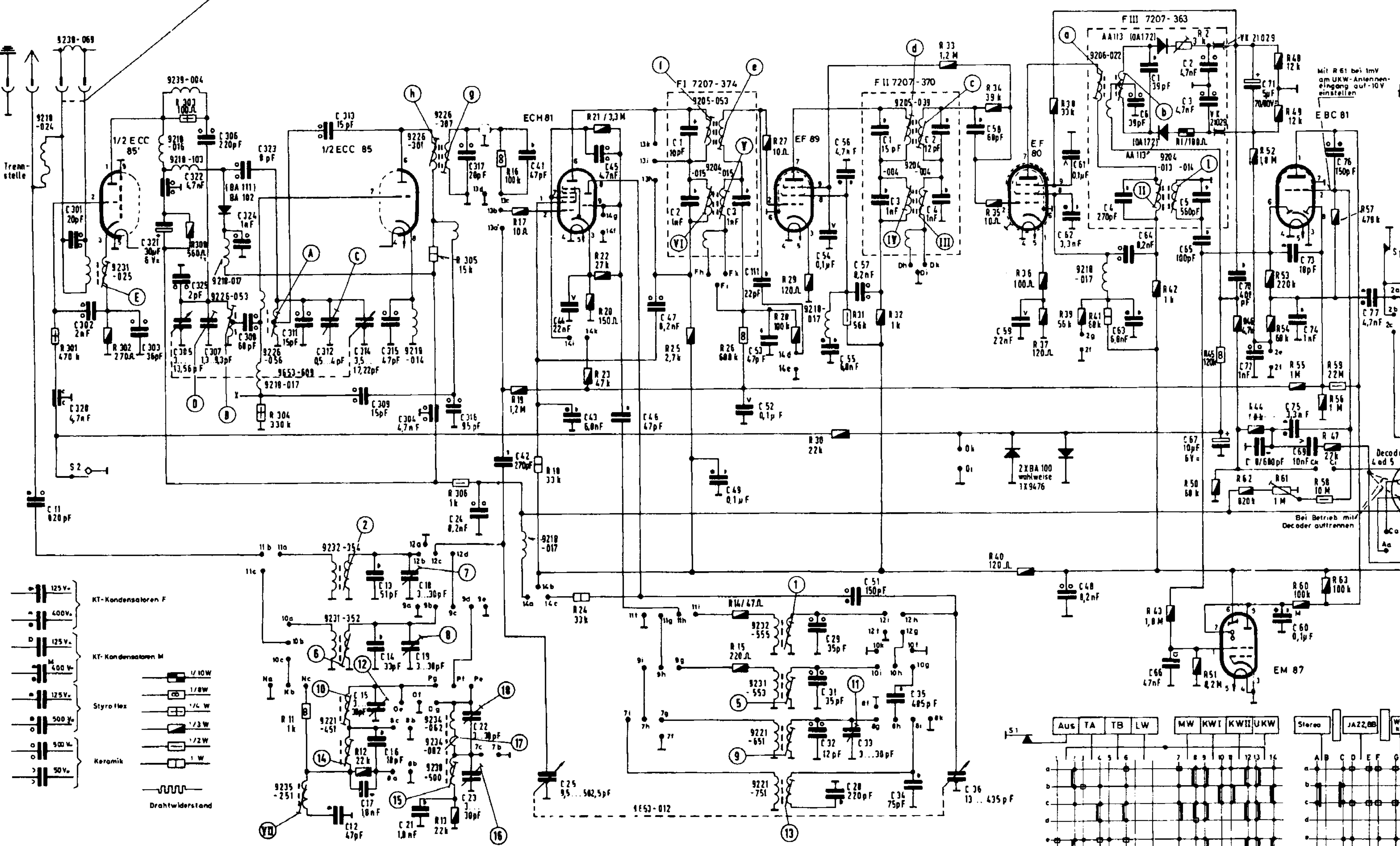


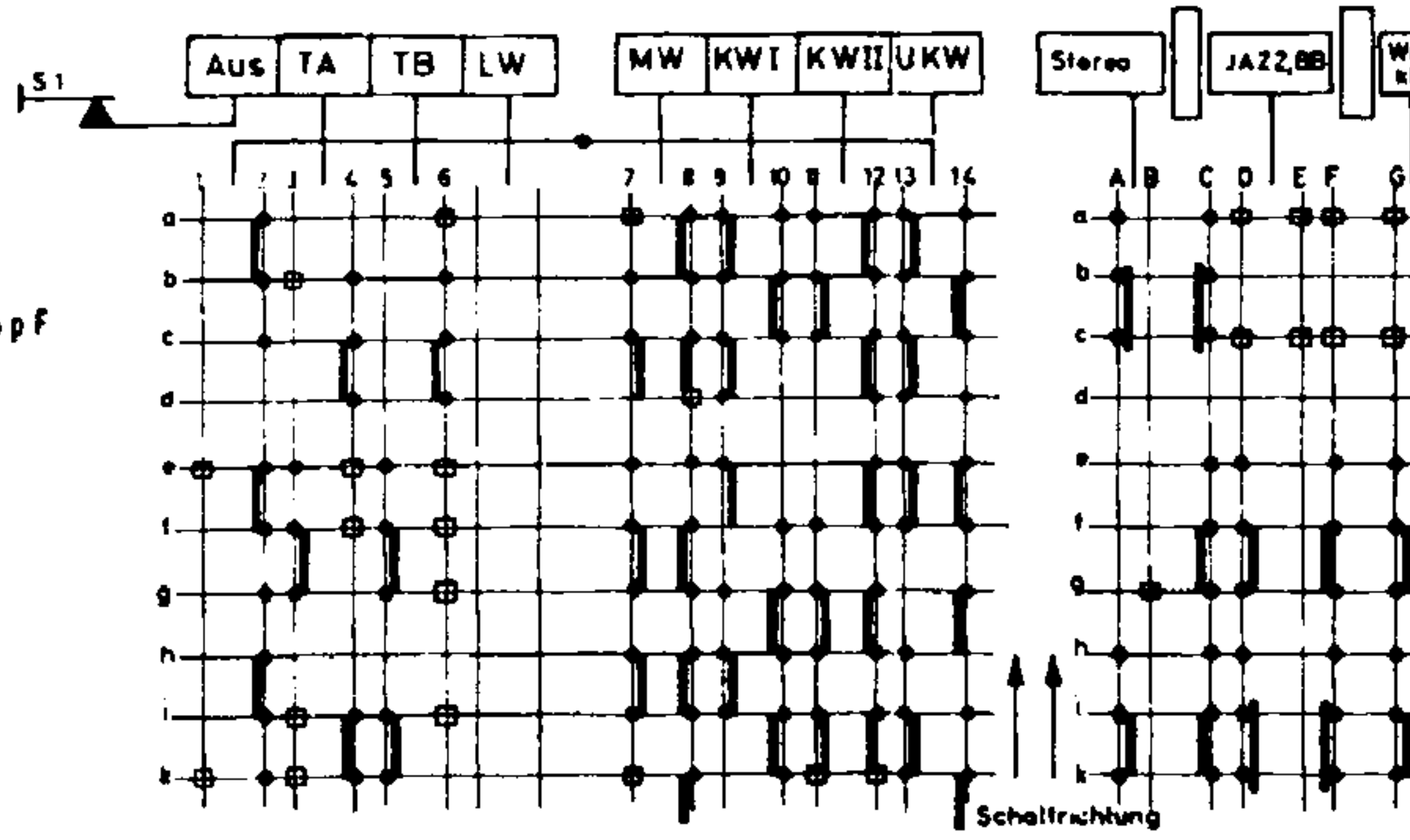
Spannungen mit Grundig Röhrenvoltmeter gegen Masse gemessen
 Meßwerte gelten bei 220V~ auf MW, UKW ohne Signal an der Antenne und ohne Decoder

Achtung! Beim Abgleich der UKW-ZF (10,7 MHz) Antenneneingang kurzschließen



- KT-Kondensatoren F
- KT-Kondensatoren M
- Styrolex
- Keramik
- Drahtwiderstand

FM-Spulensatz 7435-055 ZF = 10,7 MHz
 AM-Spulensatz 7412-009 ZF = 460 kHz
 FA kpl. 7701-051



10405

C: 1, 320, 301, 302, 303, 321, 323, 307, 323, 324, 311, 304, 12, 312, 314, 15, 16, 18, 21, 304, 317, 29, 41, 43, 44, 45, 46, 47, 49, 52, 53, 29, 31, 32, 34, 55, 28, 33, 51, 35, 56, 57, 36, 58, 59,	R: 301, 302, 303, 308, 304, 11, 12, 305, 306, 13, 16, 17, 18, 19, 24, 23, 20, 21, 22, 25, 26, 14, 15, 27, 28, 29, 30, 31, 32, 33, 34, 40, 35, 36, 37, 38, 39, 41, 42, 43, 45, 51, 50, 46, 62, 57, 44, 53, 54, 61, 48, 55, 47, 63, 59, 60, 49, 56, 50, 57,
--	---

EBC 81
6,3V 0,3A

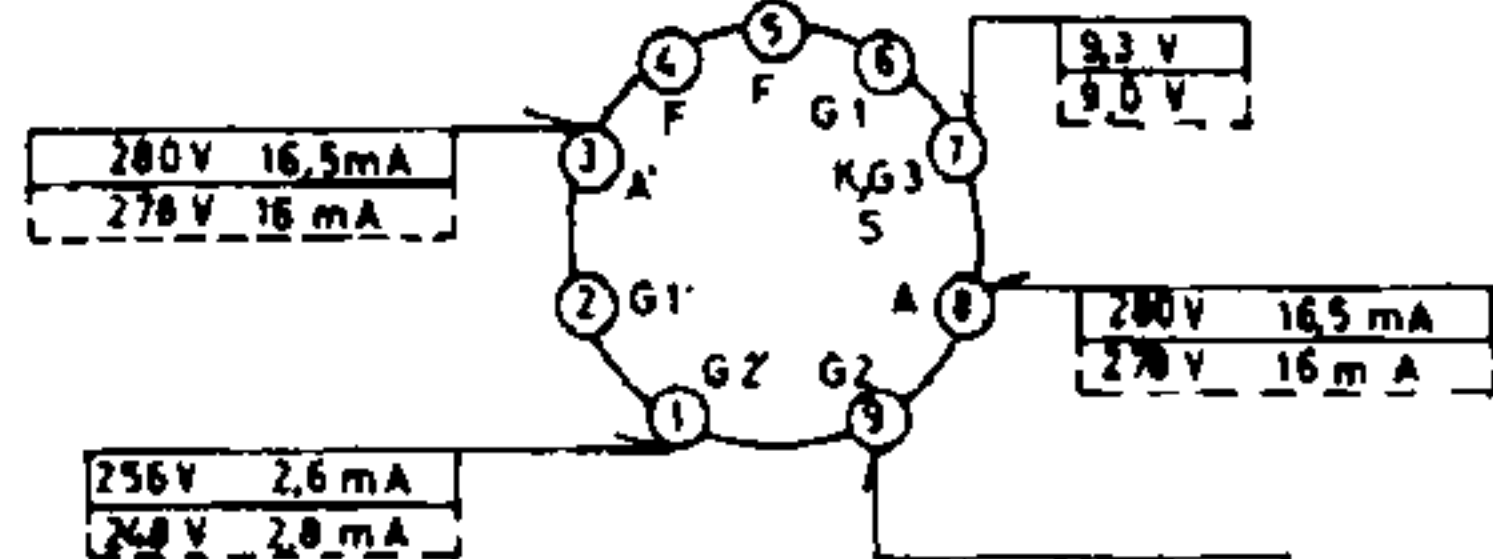
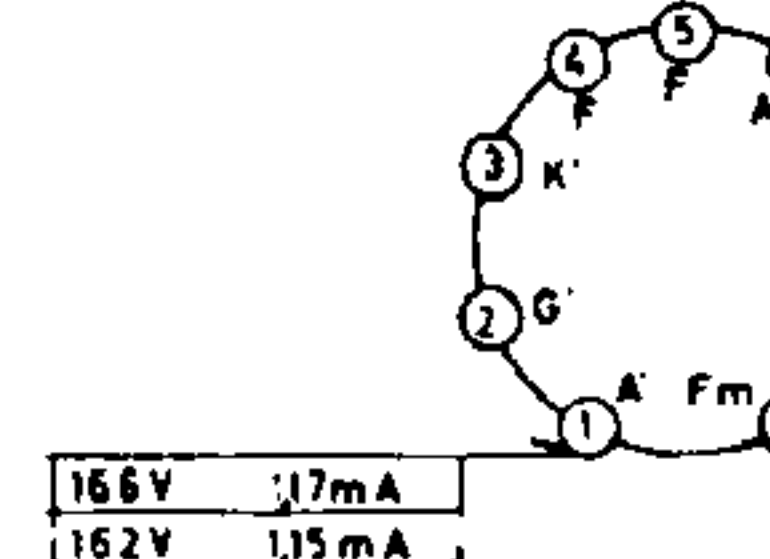
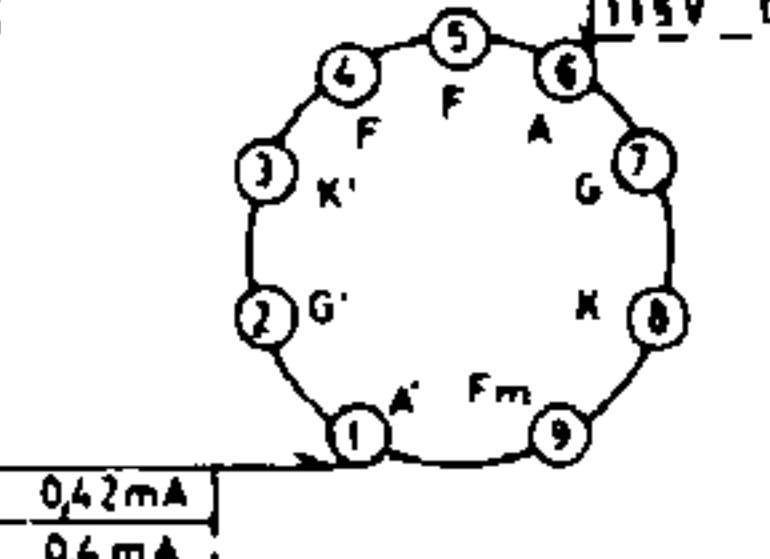
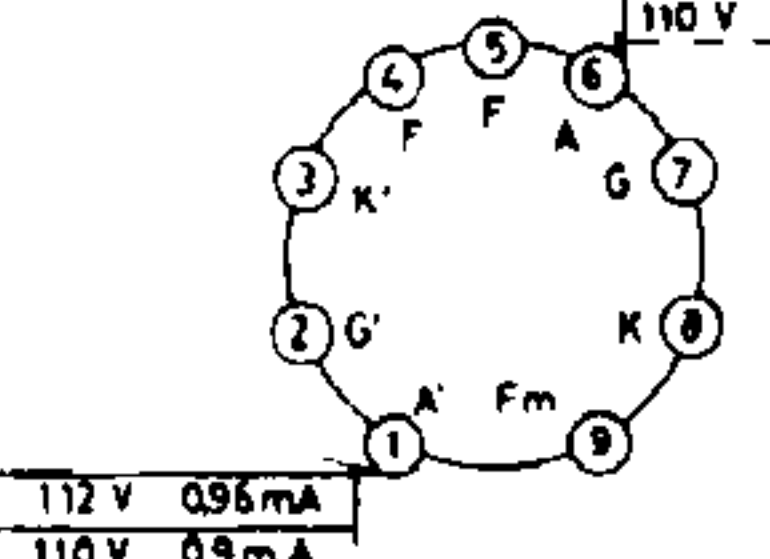
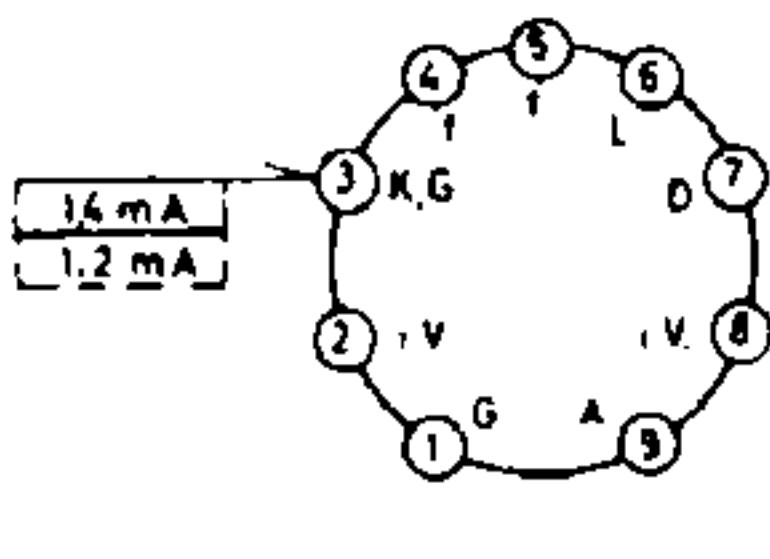
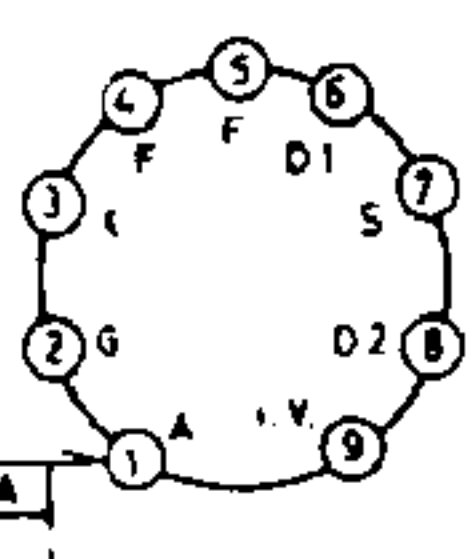
EM 87
6,3V 0,3A

ECC 83 I
6,3V 0,3A

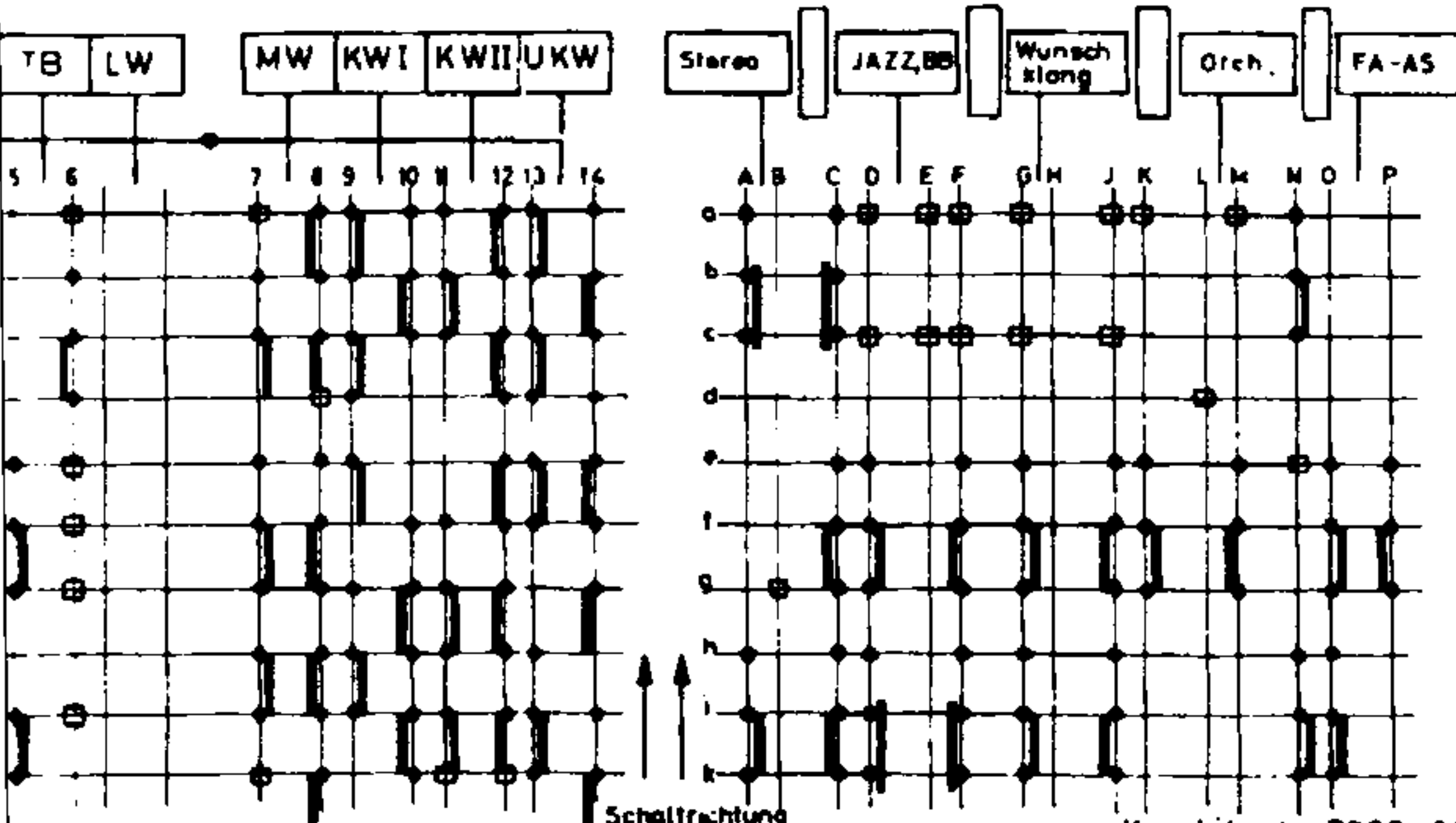
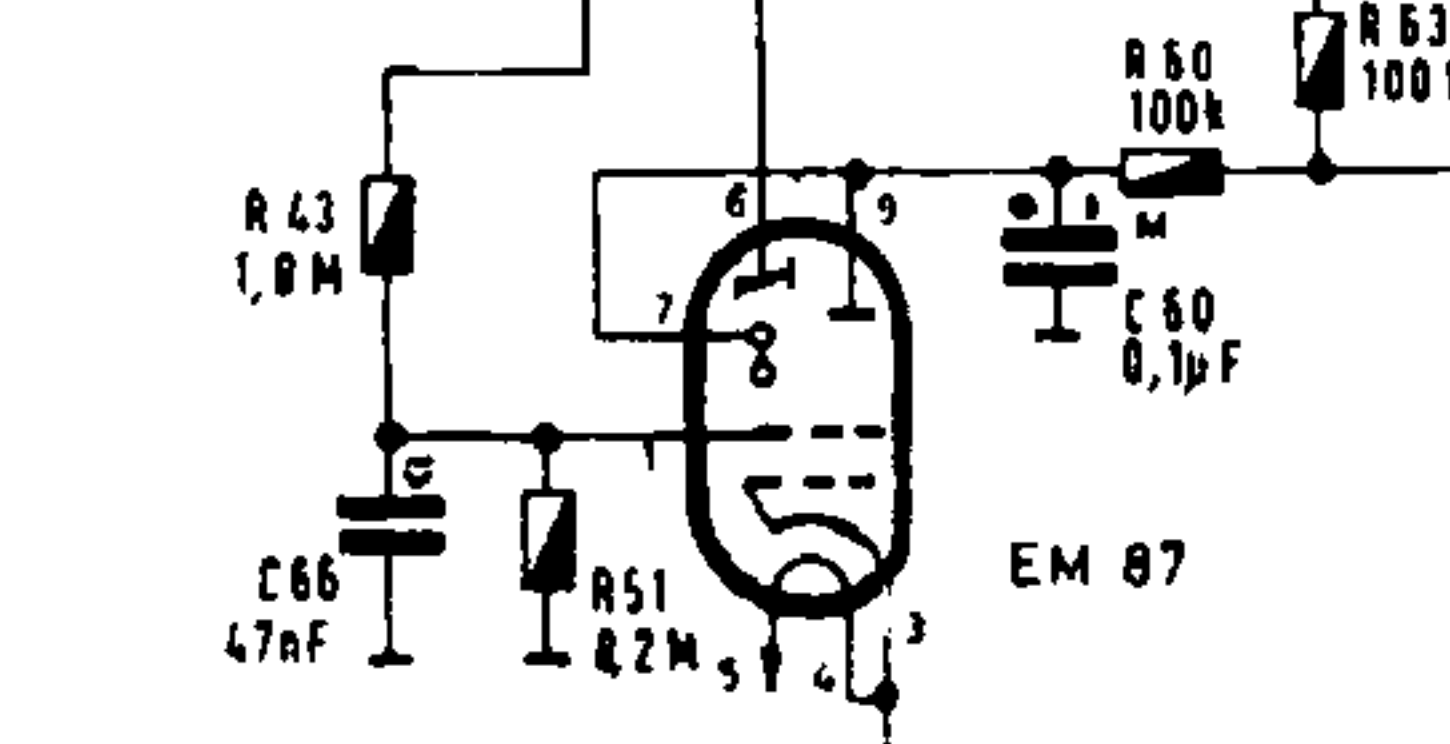
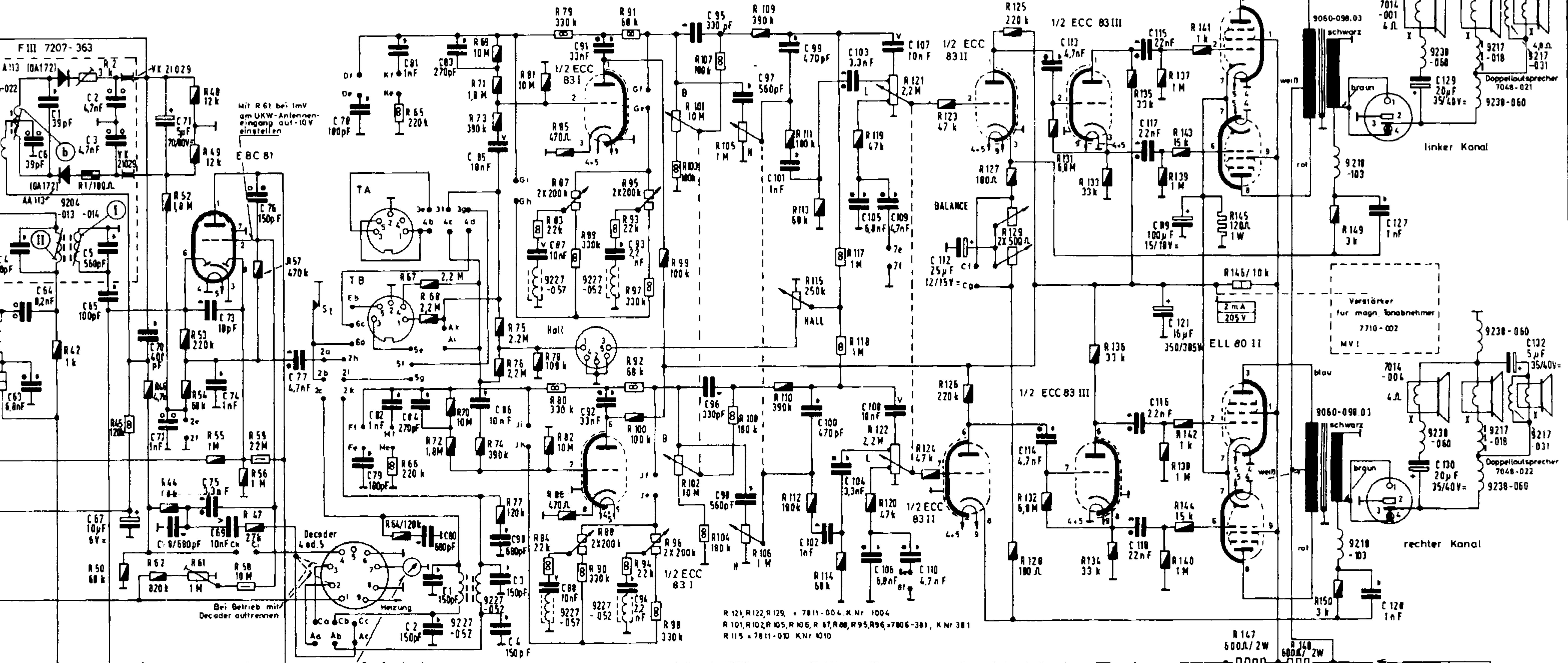
ECC 83 II
6,3V 0,3A

ECC 83 III
6,3V 0,3A

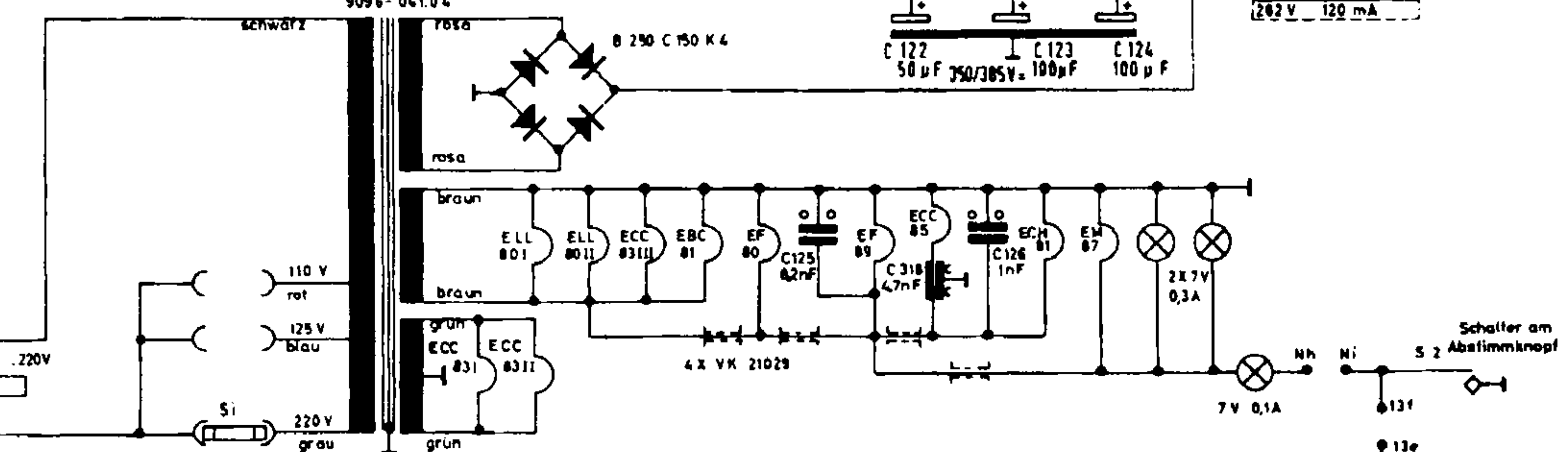
ELL 80 I+II
6,3V 0,55A



Spannungen mit Grundig Röhrenvoltmeter
gegen Masse gemessen
Messwerte gelten bei 220V~ auf [MW]UKW
ohne Signal an der Antenne und
ohne Decoder



- TA 5,1 - Stereo rechts
- 2 - Masse
- 3 - Stereo links Wiedergabe Mono
- TB 1 - Aufnahme Mono, Aufnahme Stereo links
- 2 - Masse
- 3 - Wiedergabe Mono, Wiedergabe Stereo links
- 4 - Aufnahme Stereo rechts
- 5 - Wiedergabe Stereo rechts



Änderungen vorbehalten

gezeichnete Tastenstellung „Aus“

1	2	3	4	5	6	7	8	9	10	11	12	13	14	15	16	17	18	19	20	21	22	23	24	25	26	27	28	29	30	31	32	33	34	35	36	37	38	39	40	41	42	43	44	45	46	47	48	49	50	51	52	53	54	55	56	57	58	59	60	61	62	63	64	65	66	67	68	69	70	71	72	73	74	75	76	77	78	79	80	81	82	83	84	85	86	87	88	89	90	91	92	93	94	95	96	97	98	99	100	101	102	103	104	105	106	107	108	109	110	111	112	113	114	115	116	117	118	119	120	121	122	123	124	125	126	127	128	129	130	131	132
---	---	---	---	---	---	---	---	---	----	----	----	----	----	----	----	----	----	----	----	----	----	----	----	----	----	----	----	----	----	----	----	----	----	----	----	----	----	----	----	----	----	----	----	----	----	----	----	----	----	----	----	----	----	----	----	----	----	----	----	----	----	----	----	----	----	----	----	----	----	----	----	----	----	----	----	----	----	----	----	----	----	----	----	----	----	----	----	----	----	----	----	----	----	----	----	----	----	----	-----	-----	-----	-----	-----	-----	-----	-----	-----	-----	-----	-----	-----	-----	-----	-----	-----	-----	-----	-----	-----	-----	-----	-----	-----	-----	-----	-----	-----	-----	-----	-----	-----