

Die Schaltungstechnik des Wunschklang-Registers

Von Heinrich Brauns

Grundig Radio-Werke

Die Entwicklung des Grundig-Wunschklang-Registers in den Grundig-Geräten des neuen Jahrganges führte zu zwei Standard-Schaltungen. Zusätzlich zu den bisher üblichen Baß- und Höhenreglern werden nämlich jetzt durch weitere Regler auch mittlere Frequenzlagen stetig angehoben oder abgesenkt. In den Geräten der niedrigeren Preisklasse sind vier Regler vorhanden. Die selektive Beeinflussung des Frequenzganges bei 1,8 kHz und 3,6 kHz erfolgt innerhalb eines Gegenkopplungskanals, während die Baß- und Höhenregelung am Verstärker-Eingang vorgenommen werden.

Alle Geräte mit fünfteiligem Wunschklang-Register weisen einen zweistufigen Nf-Vorverstärker auf, bei dem die Eingangsstufe als spezielle Klangregelstufe wirkt. In den Geräten der größeren Mittelklasse mit der Pentode EL84 als Endstufe wird eine Doppeltriode ECC81 als zweistufiger Nf-Vorverstärker benutzt, während in den größeren Geräten mit Gegentakt-Endstufe (2 × EL95 oder 2 × EL84) eine Triode EC92 als Nf-Eingangsröhre und eine Doppeltriode ECC83 als zweite Nf-Vorverstärker- und Phasenumkehrstufe dienen.

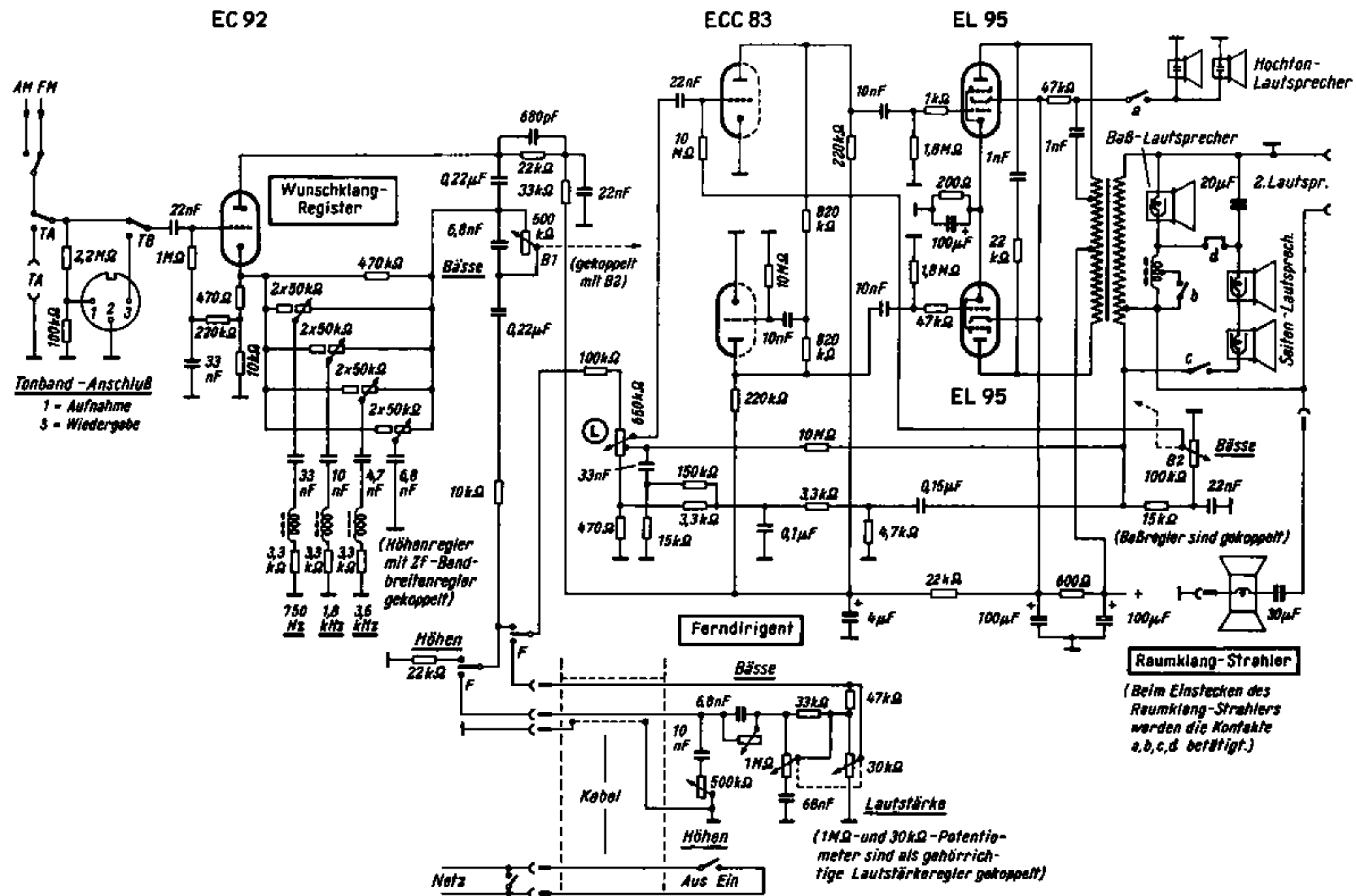


Bild 1. Niederfrequenzteil des Grundig-Großsupers 5060 mit fünfteiligem Wunschklangregister. Die vier Regler für die mittleren und höchsten Tonlagen schließen an die Katode der EC 92 an, die beiden gekoppelten Baßregler sitzen vor und hinter dem Lautstärkereglern

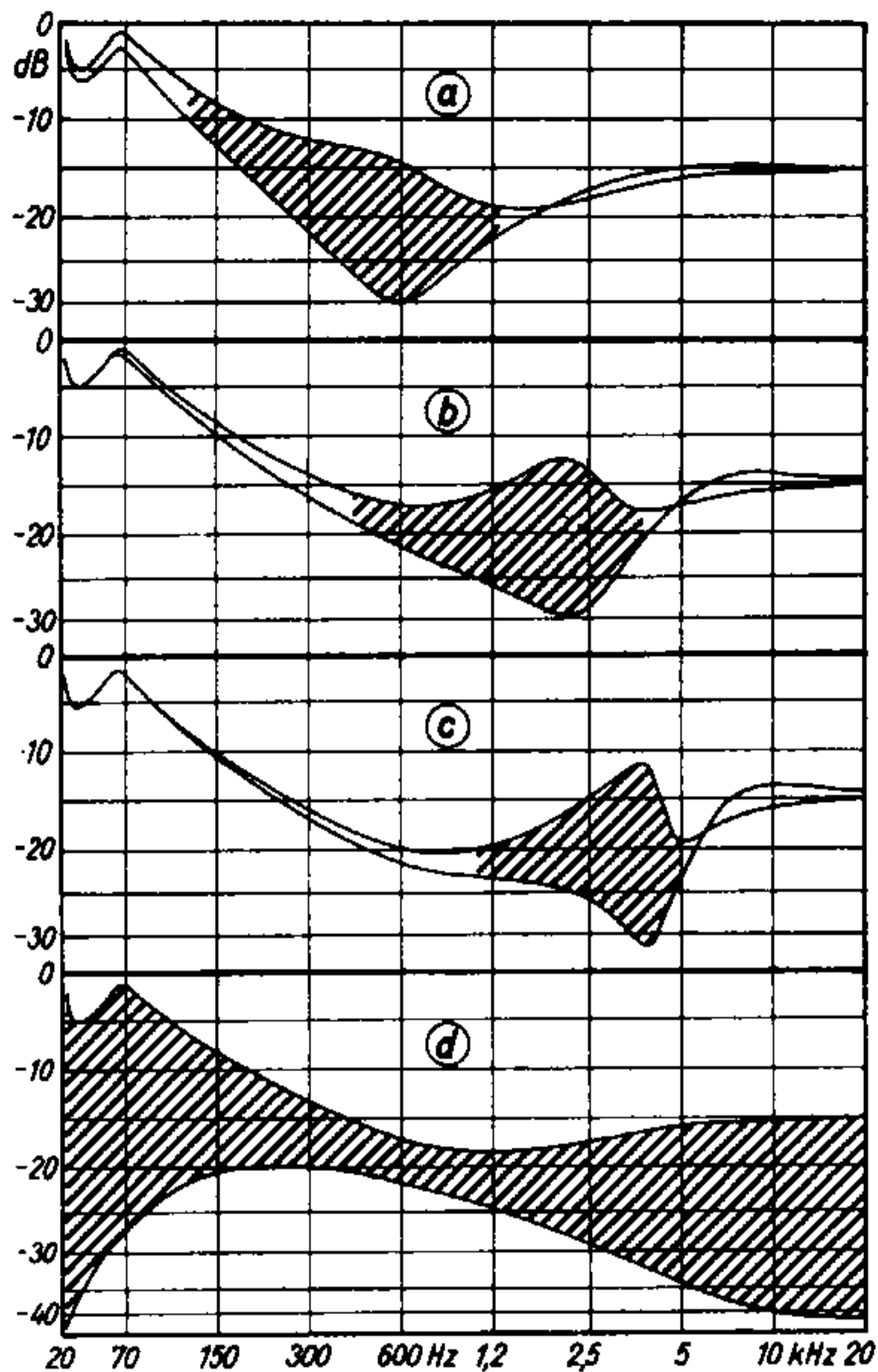


Bild 2. Die vier Teilbilder zeigen die Veränderung der Frequenzkurve durch die fünf Regler des „Wunschklang“-Registers. Der Variationsbereich ist jeweils durch Schraffierung hervorgehoben.

Diese endet in jenen Bereichen, die weniger als 3 dB Unterschied zeigen (Grenze der Unterscheidungsfähigkeit durch das Ohr).

a = 750-Hz-Regler,

b = 1,8-kHz-Regler,

c = 4-kHz-Regler

(alle drei Kurven mit Baß- und Höhenregler in Maximalstellung, die übrigen Regler jeweils in Mittelstellung),

d = Baß- und Höhenregler

jeweils in Maximal- und Minimalstellung, die übrigen Regler in Mittelstellung

Die selektive Frequenzgang-Beeinflussung wird bei diesen Geräten im Katoden- und Anodenkreis der Nf-Eingangsröhre vorgenommen. Diese arbeitet mit einem sehr hohen, unüberbrückten Katodenwiderstand (10 k Ω), so daß sich eine starke Stromgegenkopplung ergibt. Hebt man diese Gegenkopplung durch einen parallel zum Katodenwiderstand geschalteten Serienschwingkreis auf (der bei seiner Resonanzfrequenz bekanntlich seinen geringsten Widerstand besitzt), so steigt proportional zur Resonanzschärfe dieses Kreises die Verstärkung der Röhre an. Mit in Serie geschalteten Regelwiderständen läßt sich somit leicht die Verstärkung des bestimmten Frequenzabschnittes verändern.

Im fünfteiligen Wunschklang-Register der größeren Grundig-Super sind für diese Schaltung drei Resonanzkreise vorhanden. Sie sind abgestimmt auf die Frequenzen 750 Hz, 1,8 kHz und 3,6 kHz (Bild 1). Zur allgemeinen Höhenbeeinflussung wird in einem weiteren Regelzweig ein 6,8-nF-Kondensator benutzt, der eine breitere Anhebung bzw. Absenkung bewirkt.

Die vier Regler dieser Schaltung haben geteilte Widerstandsbahnen. Sie liegen einmal an der Katode und zum anderenmal am Anodenkreis der Eingangsröhre, so daß sich in dieser Reglerstellung eine allmähliche Absenkung der jeweiligen Frequenzbereiche ergibt. Die Kurven in Bild 2 zeigen den Regelumfang der drei selektiven Regler sowie den Wirkungsbereich der Baß- und Höhenregler.

Hinter dem Baßregler ist ein Kontaktsatz eingefügt, der zum Anschluß des neuen „Ferndirigenten“ dient. Dieser weist neben einem gehörrihtigen Lautstärkeregler getrennte Regler für Baß- und Höhenbeeinflussung auf. Die Lautstärke-Fernregelung erfolgt gehörrihtig ohne Stufen. Hierzu wird ein Doppel-Potentiometer verwendet, das beim Vermindern der Lautstärke eine völlig gleichmäßig ansteigende Tiefenanhebung ermöglicht.

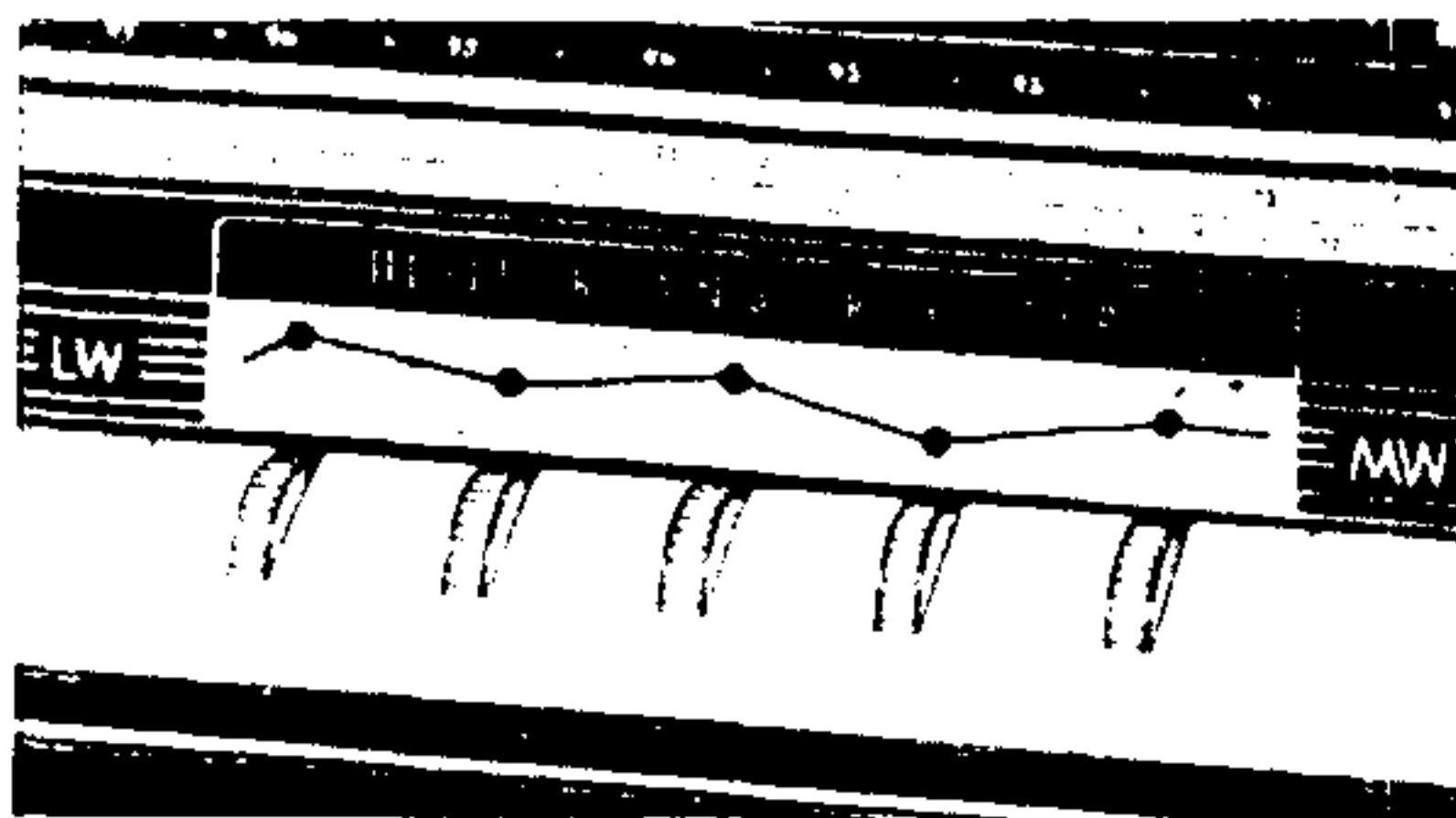
Die Gegenkopplungskanäle wirken auf den Fußpunkt des Lautstärkereglers ein. Auch bei kleinsten Lautstärken ergibt sich infolge der günstigsten Schaltungsdimensionierung eine weiche und angenehme Baßwiedergabe. Mit dem Baßregler zwischen Nf-Vorstufe und Lautstärkeregler ist ein zweiter Baßreglergekoppelt, der dem Gitter der zweiten Nf-Vorröhre (ECC83) eine entsprechende Gegenkopplungsspannung zuführt. Diese doppelte Baßbeeinflussung ermöglicht einen Regelbereich von 22 dB.

Die Phasenumkehrstufe ist in der bewährten selbstausgleichenden Schaltung durchgeführt. Bemerkenswert ist der hochohmige Widerstand (47 k Ω) vor dem Steuergitter der zweiten Gegentakt-Endröhre. Die infolge Spannungs-Gegenkopplung der Phasenumkehröhre verschiedenen Generatorwiderstände werden somit ausgeglichen, und es ist auch bei stärkster Aussteuerung der in AB-Einstellung betriebenen Gegentakt-Endstufe eine genaue Symmetrie gewährleistet.

Die Bestückung der Gegentakt-Endstufe mit 2 \times EL95 hat sich als besonders vorteilhaft erwiesen. Mit diesen Röhren wird bei einer Leistungsaufnahme, die nicht viel höher als die einer EL84 ist, eine bedeutend größere und verzerrungsfreiere Ausgangsleistung (7 Watt!) erzielt.

Einen wesentlichen Anteil an der hohen Qualität dieser Gegentakt-Endstufe hat der Ausgangsübertrager, der mit verschachtelter Wicklung ausgeführt ist und einen linearen Frequenzgang von 30 Hz...20 kHz aufweist.

Die statischen Hochtonlautsprecher sind nicht an den Endpunkt der Primärwicklung, sondern an eine Anzapfung geführt, so daß sie auch bei der AB-Gegentakt-Arbeitsweise der Endstufe eine völlig symmetrische und somit verzerrungsfreie Tonfrequenzspannung erhalten. Der große Hauptlautsprecher bewirkt vor allem eine gute Abstrahlung der Bässe, während die permanent-dynamischen Seitenlautsprecher mit Hochleistungsmagneten die mittleren und hohen Frequenzen gleichmäßig nach dem 3-D-Raumklangprinzip abstrahlen.



**Bild 3. Einstellregler und Anzeigevorrichtung
beim Wunschklang-Register**

Die in den Lautsprecherkreisen angeordneten Schaltkontakte a, b, c und d schalten beim Einführen des Steckers vom Grundig-Raumtonstrahler die Hochtonlautsprecher des Gerätes ab und beschränken die Höhenabstrahlung des Tieftonlautsprechers.

Das Wunschklang-Register bietet die Möglichkeit, das Klangspektrum nicht nur bei hohen und tiefen Tönen, sondern auch in den Mittellagen feinstufig zu verändern. Um diese Änderungen sinnfällig darzustellen, wurde eine einprägsame Anzeigevorrichtung (Bild 3) dazukonstruiert. Ein roter Faden aus elastischem Material wird hierbei durch die Regler in eine der Frequenzkurve entsprechende Stellung gezogen.