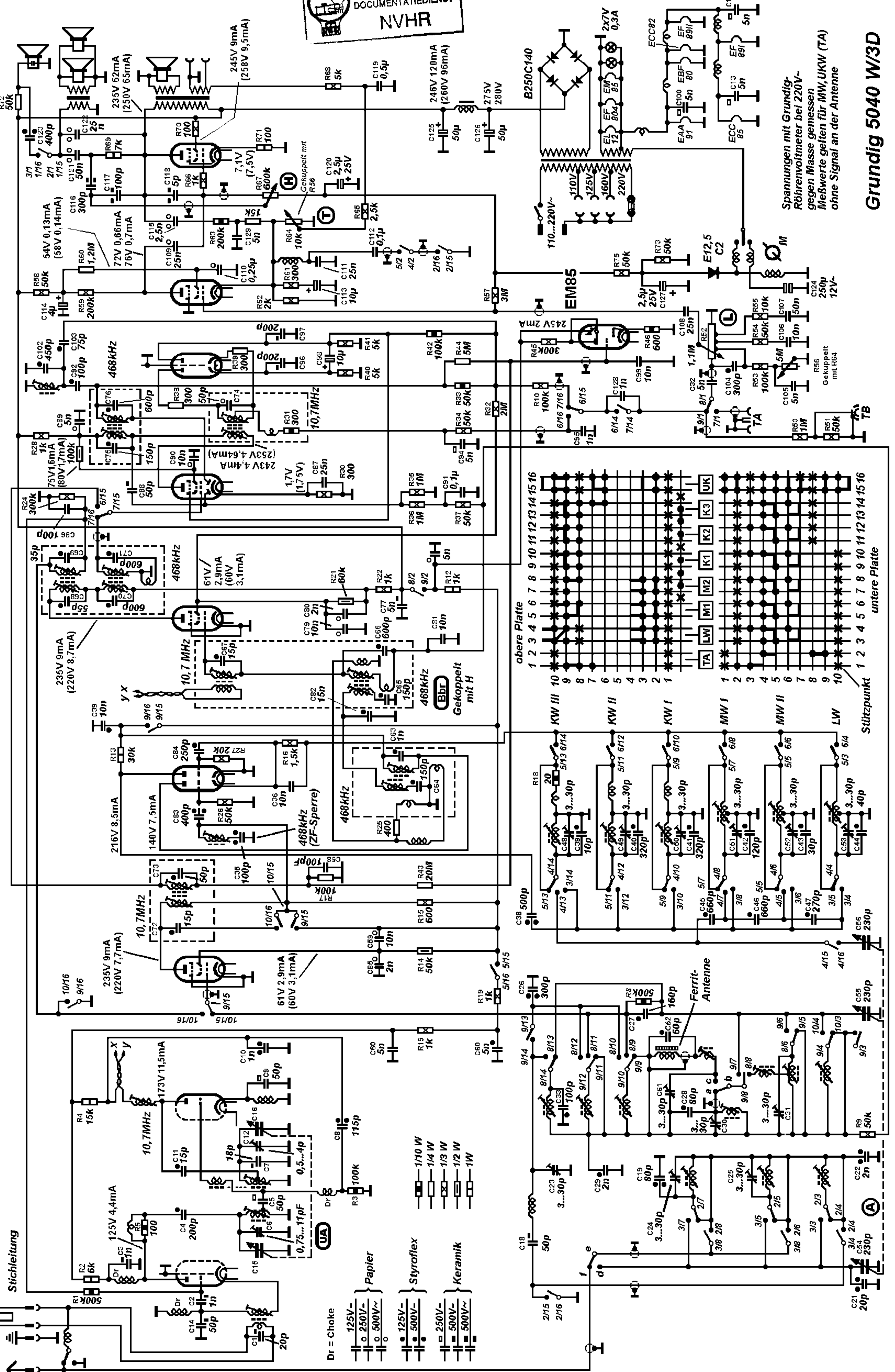
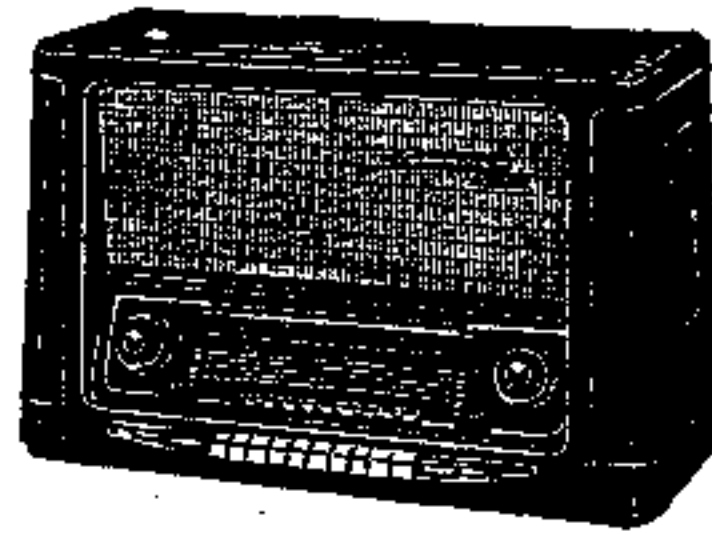


ECC 85 EF89 II ECC 82 EF89 I EBF 80 EAA 91 EF 804 EL 12



Spannungen mit Grundig-Röhrenvoltmeter bei 220V~ gegen Masse gemessen. Meßwerte gelten für MW, UKW (TA) ohne Signal an der Antenne.

Grundig 5040 W/3D



# GRUNDIG REPARATURHELPER

## 5040 W/3 D

NF Empfindlichkeit: 14 mV bei 400 Hz; Brummspannung (Baf- und Höhenregler aufgedreht); Lautstärkeregl. max.: 7 mV  
 Alle Meßwerte gelten für 50 mW Ausgangsleistung = 0,5 V an den Ausgangsbüchsen Lautstärkeregl. min.: 3,5 mV

### FM - ZF - Abgleich 10,7 MHz

Mehrsender-Modulation	Ankopplung des Mehrenders	Abgleich	Abgleichsanzeige	Empfindlichkeit	Bemerkungen
AM, FM oder unmoduliert	G: EBF 80	(a) Maximum	Röhrevoltmeter an C 98	70 mV	Das Röhrevoltmeter soll ca. 1,5 V <sub>DC</sub> anzeigen
AM		(b) Minimum	Outputmeter		Das Röhrevoltmeter ist wegen Brummelstreuung abzuklemmen.
AM, FM oder unmoduliert	G: EF 89 II	(c) Maximum (d) Maximum	Röhrevoltmeter an C 98 (bei FM kann auch nach dem Outputmeter abgeglichen werden)	1,7 mV 55 mV	Der Abgleich des Mittelkernes im Diskriminatorfilter (zwischen Kern (a) und (b)) ist nur mit einem Abgleichsilllographen möglich. Der Abstand vom unteren Spulenkörpertrand soll 22 mm betragen.
	G: EF 89 I	(e) Maximum (f) Maximum			
	Drahtring über ECC 85	(g) Maximum (h) Maximum			

### FM- Oszillator-, Zwischen- und Vorkreisabgleich

Frequenz Zeigerstellung	Oszillator	Zwischenkreis	Vorkreis	Empfindlichkeit	Bemerkungen
87,5 MHz	(A) Maximum	(B) Maximum	(E) Maximum	0,72 µV 2,9 kΩ	Beim Abgleich von (E) ist der Mehrender mit 50 Ω parallel an die Antennenbuchsen anzuschließen. (E) ist mit hohem Eingangssignal (ca. 2 mV) und einer negativen Festspannung (ca. -7 V) an R 24 - C 8b abzugleichen
99,5 MHz	(C) Maximum	(D) Maximum			

Empfindlichkeitswerte bei Signal-Rauschverhältnis 1 : 2

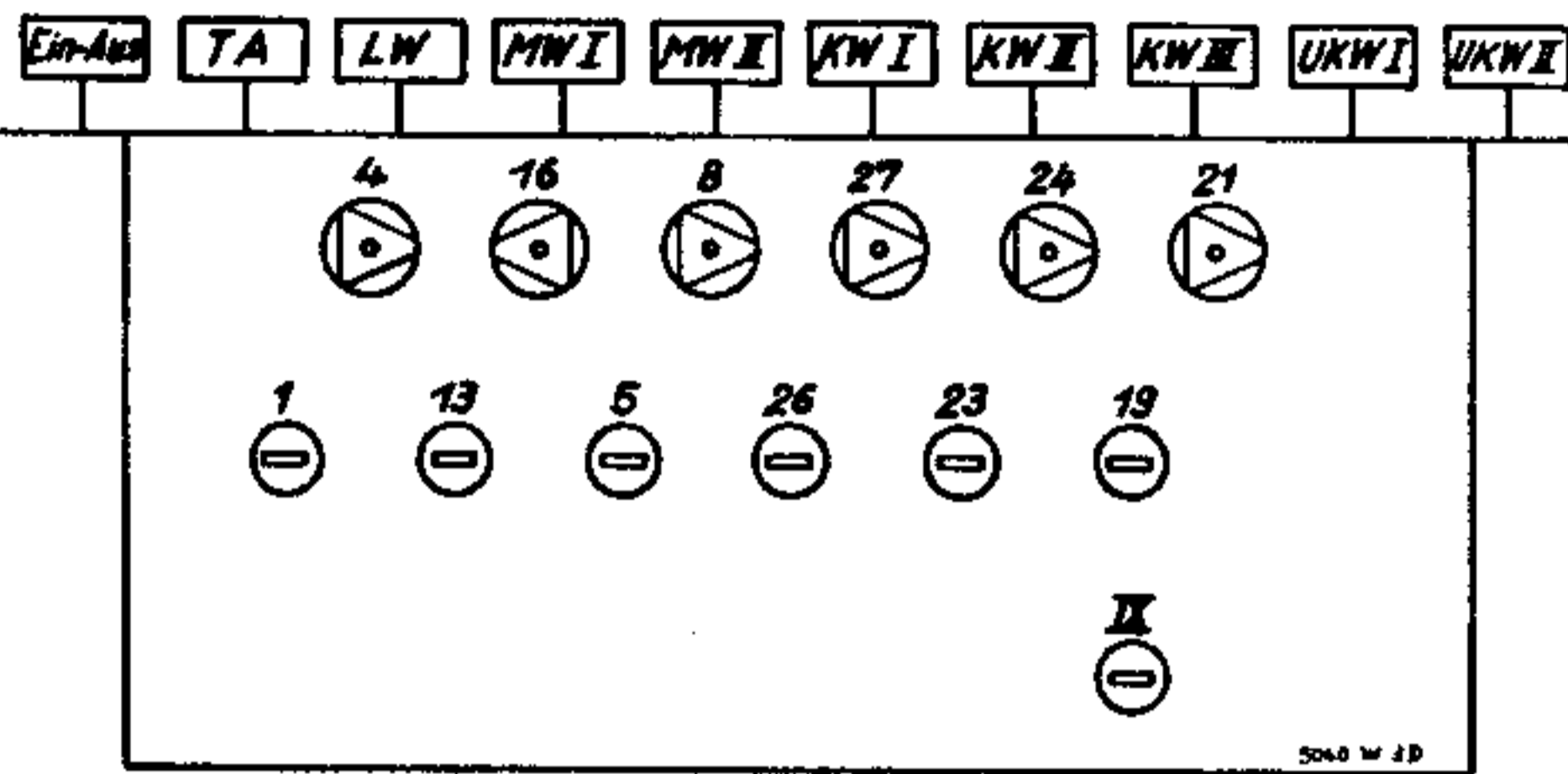
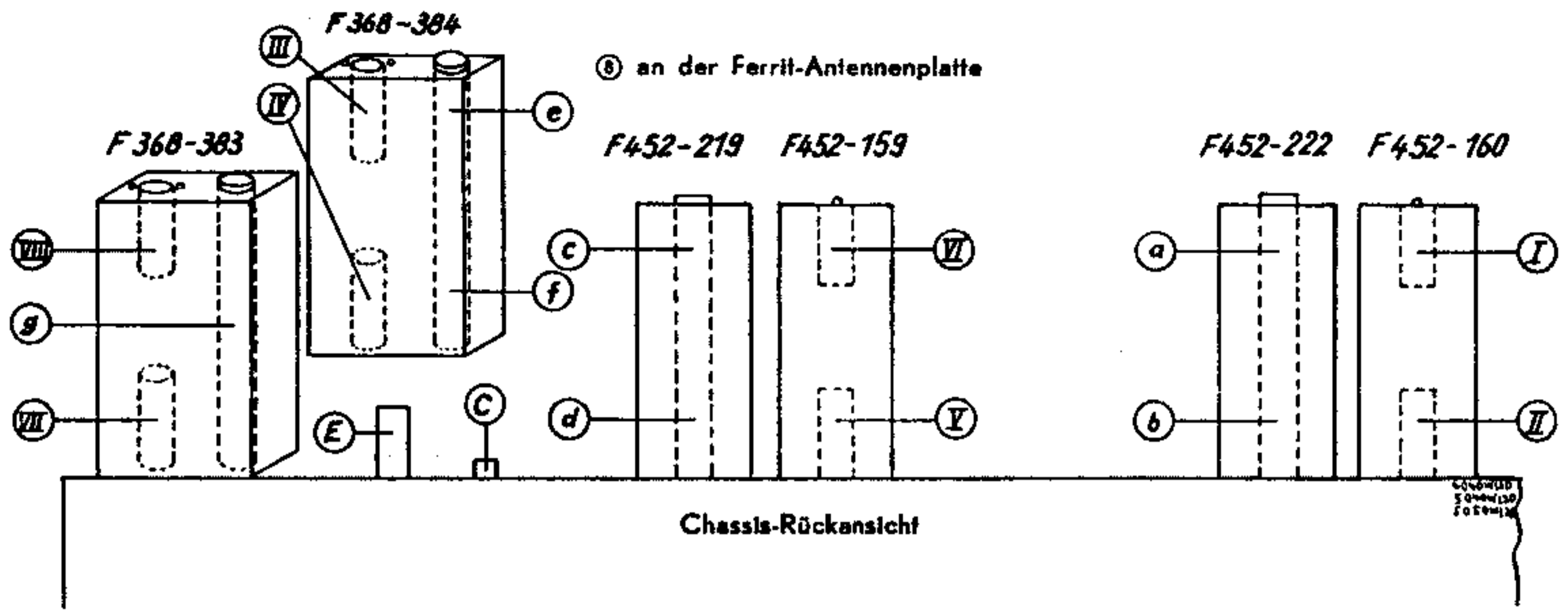
### AM - ZF - Abgleich 468 kHz

Bereich Drehko Stellung	Ankopplung des Mehrenders	Abgleich	Empfindlichkeit	Bemerkungen
MW I	G: EBF 80	(I) und (II) Maximum	4,7 mV	Der Saugkreis (IX) ist beim ZF-Abgleich zu verstimmen. Die Kerne (VI), (VII) und (VIII) sind vor dem Abgleich von (V) zu verstimmen. Bei einer Kontrolle des Vierfachfilters (Kern V bis VIII) zeigt VI ein Maximum. ZF-Bandbreiten: schmal 2 kHz, breit 12 kHz. Nullstellen-Selektion 85 db (bei 8 kHz Bandbreite)
	G: EF 89 I	(III) und (IV) Maximum	42 µV	
Drehko elingedreht	G: der Mitteltriode C 83 - R 26	(V) Maximum (VI) Minimum (VII) und (VIII) Maximum	10 µV	
	G: EF 89 II	(IX) Minimum (Sperrtiefe 1 : 13)		

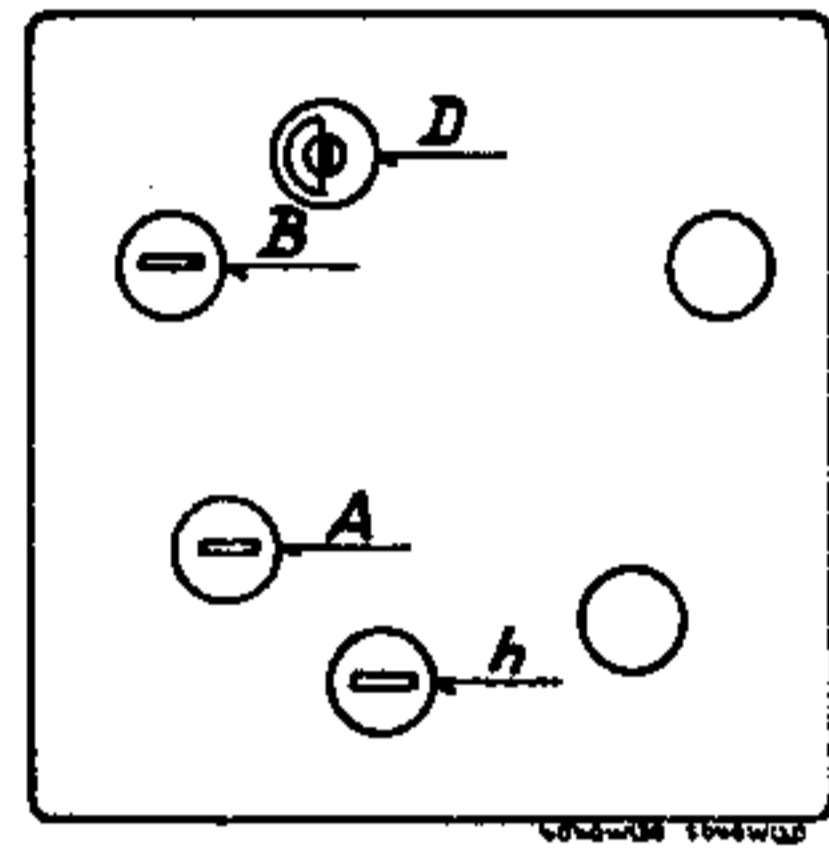
### AM- Oszillator- Zwischen- und Vorkreisabgleich

Bereich Frequenz Zeigerstellung	Oszillator	Zwischenkreis	Vorkreis	Empfindlichkeit µV	Spiegel Selektion (Mittelwerte)	Bemerkungen
LW 180 kHz 300 kHz	① Maximum ② Maximum	③ Maximum	④ Maximum	3,5 ... 6 µV	72 db	Zeigeranschlag auf 1 von „510“ kHz
MW II 1100 kHz 1550 kHz	⑤ Maximum ⑥ Maximum	⑦ Maximum ⑧ Maximum	⑨ Maximum ⑩ Maximum	7,5 µV	80 db	
MW II FA ein 1100 kHz 1550 kHz			⑪ Maximum ⑫ Maximum			Mehrender über Hilfsspule an Ferritantenne lose ankopplern.
MW I 550 kHz 1100 kHz	⑬ Maximum ⑭ Maximum	⑮ Maximum ⑯ Maximum	⑰ Maximum ⑱ Maximum	3,5 ... 5 µV	95 db	Oszillatorspannung in allen Bereichen 7,5 ... 8 V <sub>eff</sub> gemessen an Kathode Mischteil ECC 82
KW III 9,5 MHz 17,5 MHz	⑲ Maximum ⑳ Maximum		㉑ Maximum ㉒ Maximum	7 ... 10 ... 5 µV	70 db	
KW II 6,95 MHz 7,55 MHz 7,25 MHz	㉓ Maximum ㉔ Maximum		㉕ Maximum	4 µV	73 db	
KW I 5,95 MHz 6,45 MHz 6,2 MHz	㉖ Maximum ㉗ Maximum		㉘ Maximum	4 µV	75 db	

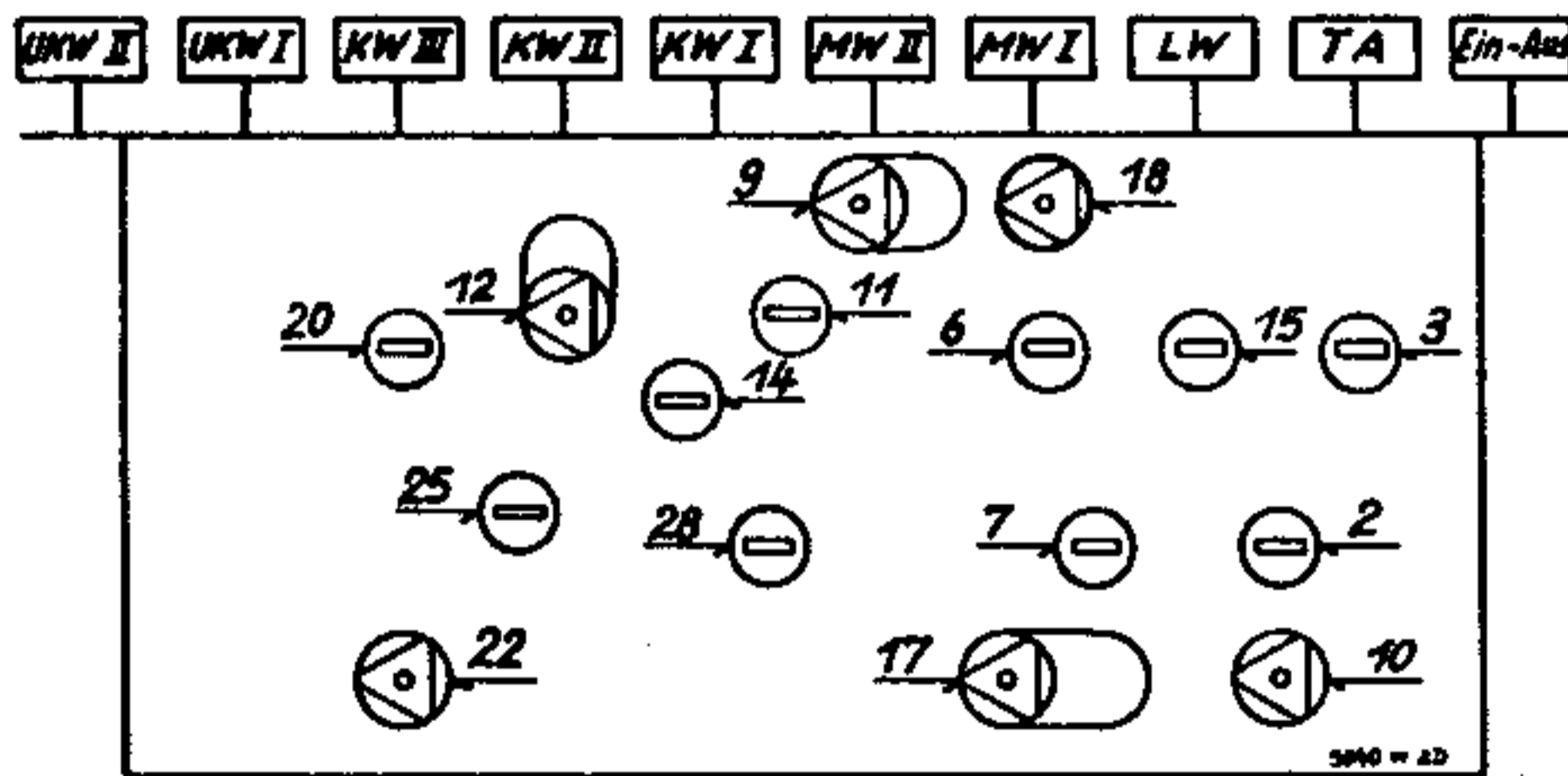
Abgleich mehrmals wiederholen und mit Trimmer beenden.



Druckkastenaggregat von unten gesehen

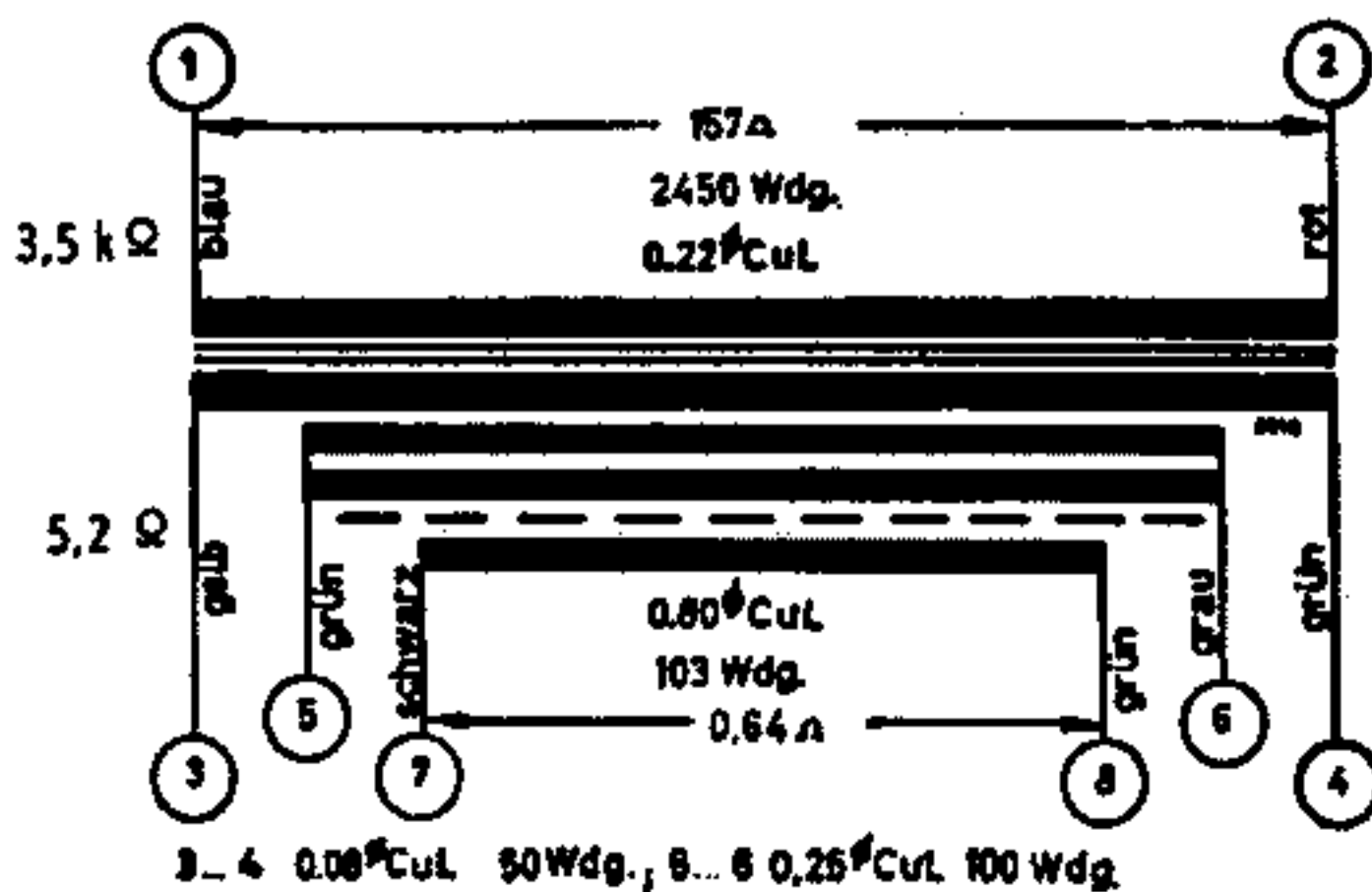


UKW-Spulensatz

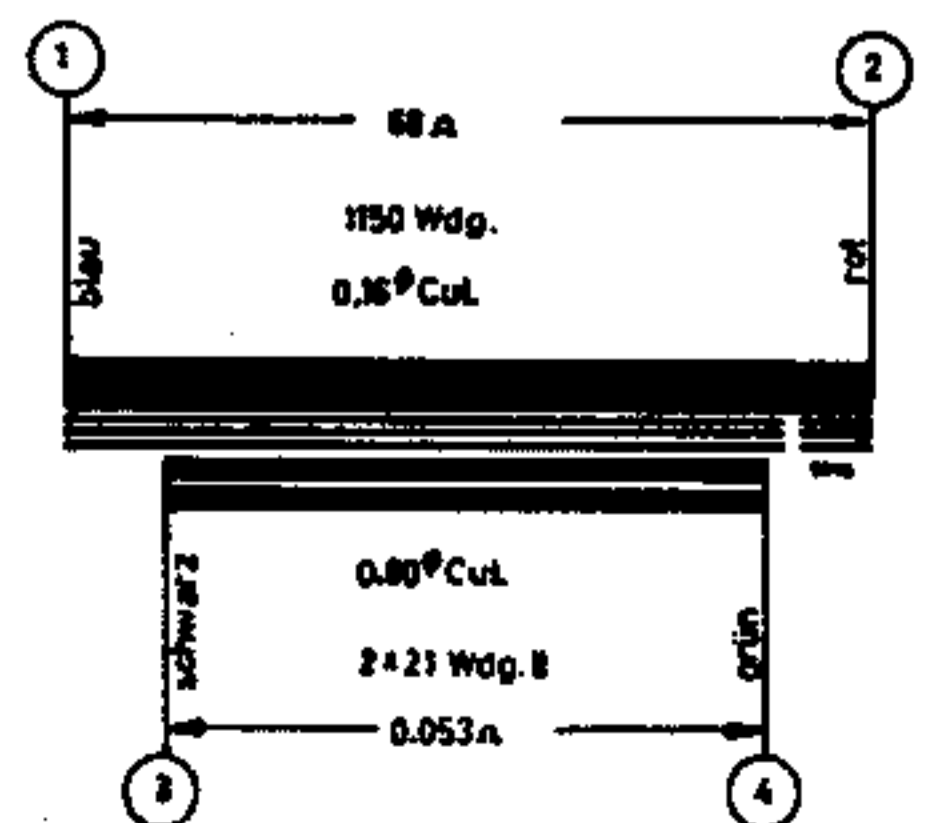


Druckkastenaggregat von oben gesehen

### Ausgangsübertrager BV 78/80



### Mitteltonübertrager BV 38,4/33



## TECHNISCHE INFORMATIONEN

FÜR DEN RUNDFUNK-, FERNSEH- UND TONBAND-KUNDENDIENST

### Die Motorabstimmung

#### Aufbau – Arbeitsweise – Service

Das in unseren Spitzengeräten 4040 W/3 D, 5040 W/3 D, 5050 W/3 D, 7042 W/3 D und 8042 W/3 D zur Anwendung kommende Motorabstimmsystem bietet dem Rundfunkhörer einen außergewöhnlichen Bedienungskomfort. Es gleicht in seiner Funktion einem „Elektrischen Gedächtnis“, denn jeder bei eingeschalteter Motorabstimmung von Hand gewählte Sender eines beliebigen Wellenbereiches stellt sich nach Druck der entsprechenden Bereichstaste automatisch absolut genau wieder ein. Das System der mechanischen Abstimm-speicherung ist vielen Reparaturtechnikern neu und ungewohnt. Ehe wir auf die Besonderheiten des Service eingehen, möchten wir daher die Funktionsweise der Automatik kurz erläutern.

#### Die Funktion der motorischen Sendereinstellung

Bei Betätigung der Handabstimmung wird außer der Achse des Drehkondensators über den Skalenseilzug auch die Welle der mechanischen Speichervorrichtung gedreht. Diese ist als Schraubspindel gelagert und somit axial verschiebbar. Dem Skalengang entsprechen 3 Umdrehungen und ein Hub von 4,5 mm dieser Spindel. Auf dem zylindrischen Teil der Spindel sitzen, entsprechend der Zahl der Automatik-Drucktasten, mehrere „Wanderscheiben“. Diese sind mit der Welle nicht starr verbunden, sondern über eine Rutschkupplung, die eine Drehbewegung und zugleich axiale Lageveränderung der Wanderscheiben gestattet. Der Andruck der Kupplung geschieht durch Druck zweier Blattfedern mit untergelegtem Bronzeplättchen und übt eine Bremswirkung zur Achse aus, entsprechend einem Drehmoment von ca. 400 cm gr. Die Wanderscheiben besitzen eine Einrast-Aussparung und sind um den Betrag der Steigung des Spindelgewindes verschränkt.

Hält man eine dieser Wanderscheiben im Raum fest, so verändert sich ihre Lage zur drehenden Spindel hinsichtlich Drehwinkel sowie in axialer Richtung. Diese Arretierung wird beim Abstimmen von Hand und eingestellter Motorabstimmung durch einen Isolierstoffhebel, der über jeder Wanderscheibe angeordnet ist, vorgenommen. Ein feststehendes Arretierstück innerhalb einer Aussparung dieses Hebels rastet dabei in den radialen Schlitz der Scheibe ein. Bei Lösung der Arretierung durch Betätigung einer anderen Bereichstaste verbleibt nun die Wanderscheibe infolge der genügend festen Kupplung mit der Spindel in der durch die Abstimmung gegebenen Stellung, entsprechend dem in diesem Bereich zuletzt gehörten Sender. **Die Wanderscheibe nimmt also bei jeder Einstellung eine andere Lage zur Welle ein.** Der jeder Wanderscheibe zugeordnete Arretierhebel dient gleichzeitig auch zur Steuerung des Antriebsmotors und verfügt zu diesem Zweck jeweils über gegenüberliegende Rechts- und Linkslauf-Steuerkontakte. Die Hebel sind bei nichtgedrückten Tasten abgehoben.

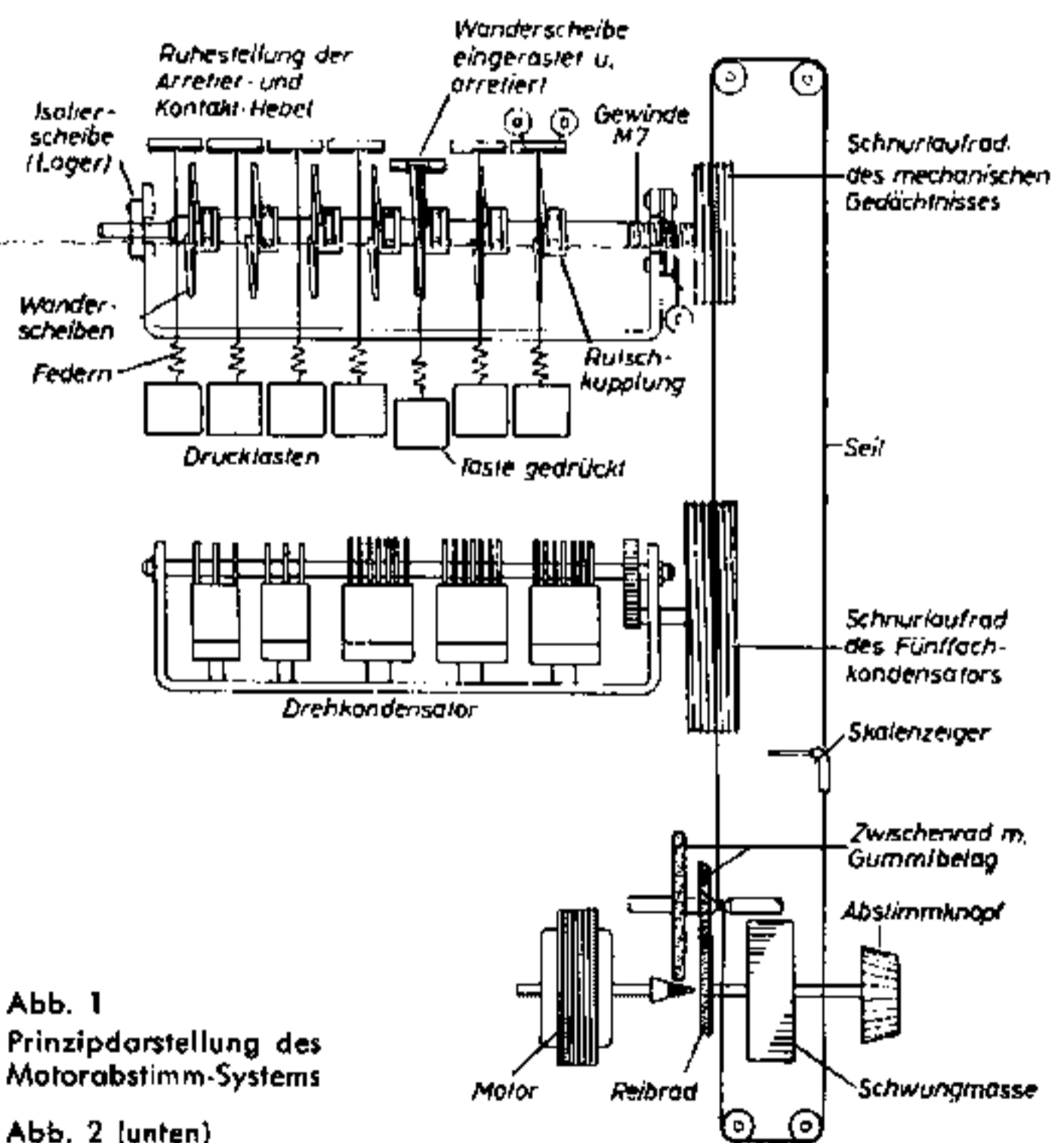
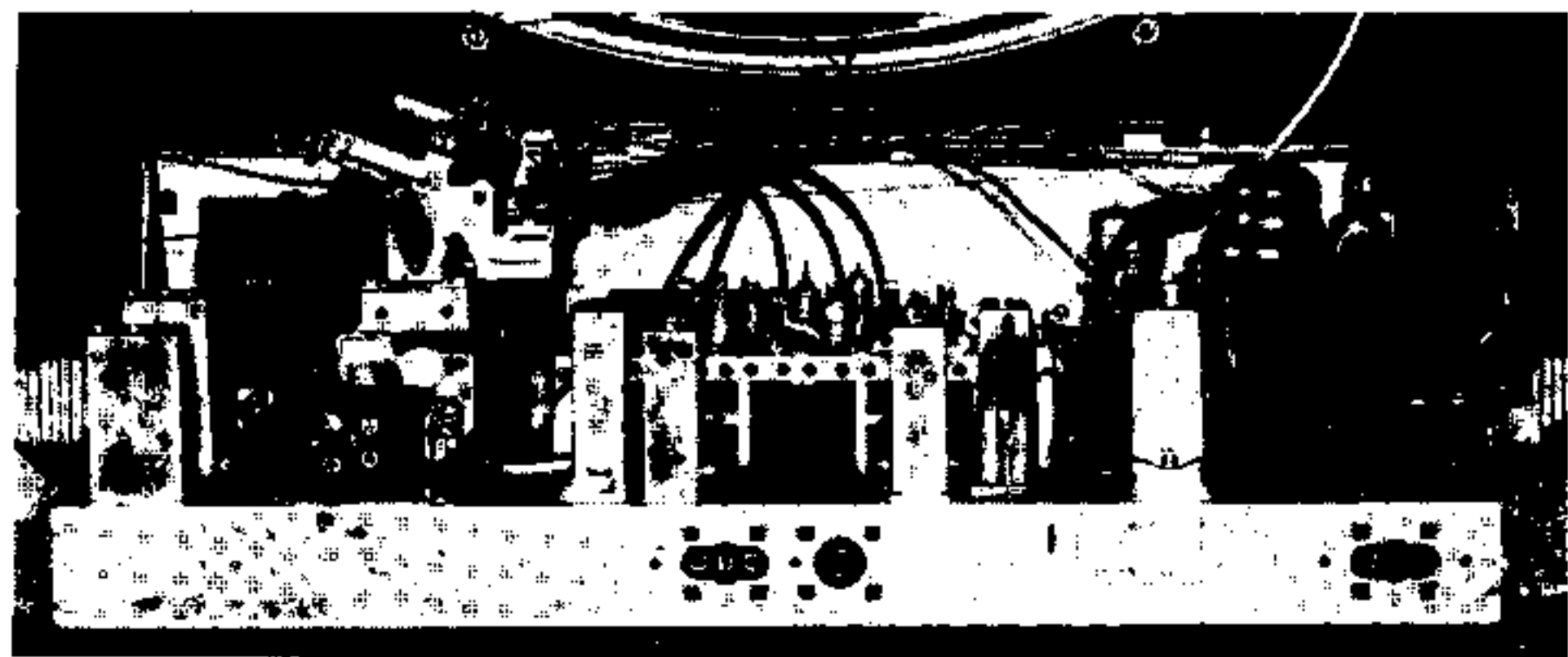


Abb. 1  
Prinzipdarstellung des Motorabstimm-Systems

Abb. 2 (unten)  
Das Chassis des 5040 W/3 D



Bei Betätigung einer Taste wird der zugehörige Hebel freigegeben und eine Feder zieht ihn an die entsprechende Wanderscheibe. Diese kommt — je nach ihrer durch die vorhergehende Handabstimmung eingenommenen Lage — mit dem Rechts- oder Linkslaufkontakt des Hebels in Berührung. Der Motor erhält Strom, der axial verschiebbare Anker wird in das Feld hineingezogen, kuppelt sich über einen gerändelten Konus an ein gummibelagtes Zwischenrad, das die Abstimmung antreibt und entkuppelt gleichzeitig ein Rändel-Konusrad, welches mit der Schwungrad-Handabstimmung verbunden ist.

Um eine Stummabstimmung zu erreichen, wird während des motorischen Abstimmvorganges der NF-Verstärker durch eine hohe negative Gittervorspannung (ca. -20 Volt) gesperrt, die über Gleichrichter und Glättungsglieder von der Motorspannung abgenommen wird (siehe Schaltbild). Bei Erreichen der Abstimmstellung, die der vorhergehenden Handabstimmung eines Senders in dem Wellenbereich der gedrückten Taste entspricht, fällt der Arretierhebel in den radialen Schlitz der Wandscheibe und unterbricht gleichzeitig durch Abfallen vom Kontakt die Stromzuführung zum Motor, welcher sich dadurch auskuppelt und die Sperrspannung des NF-Verstärkers aufhebt. Deren Zeitkonstante ist so bemessen, daß der Sender nicht schlagartig, sondern allmählich erklingt. Bei Stromlosigkeit des Motors, wenn also die Wandscheibe eingerastet ist, springt der Anker wieder in die Ruhelage zurück und kuppelt dadurch die Handabstimmung wieder ein. Der Motoranker kann dabei frei auslaufen ohne gebremst zu werden.

Eine Veränderung der Lage der Wandscheibe auf der Welle geschieht grundsätzlich nur, wenn der Empfänger bei eingeschalteter Motorabstimmung von Hand abgestimmt wird. Jeder einmal eingestellte Sender eines jeden Wellenbereiches (außer KW III)

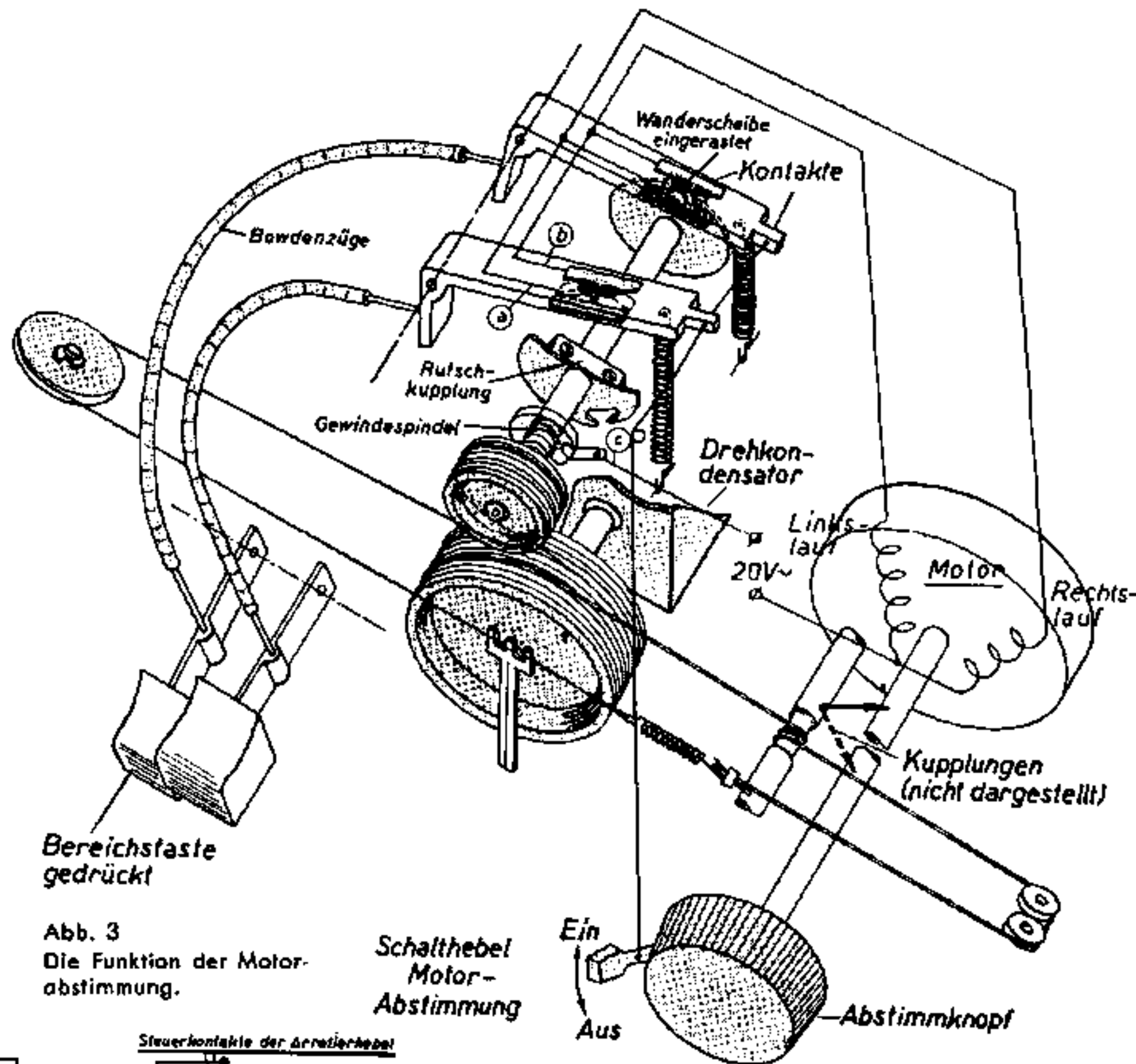


Abb. 3 Die Funktion der Motorabstimmung.

Schalthebel Motorabstimmung

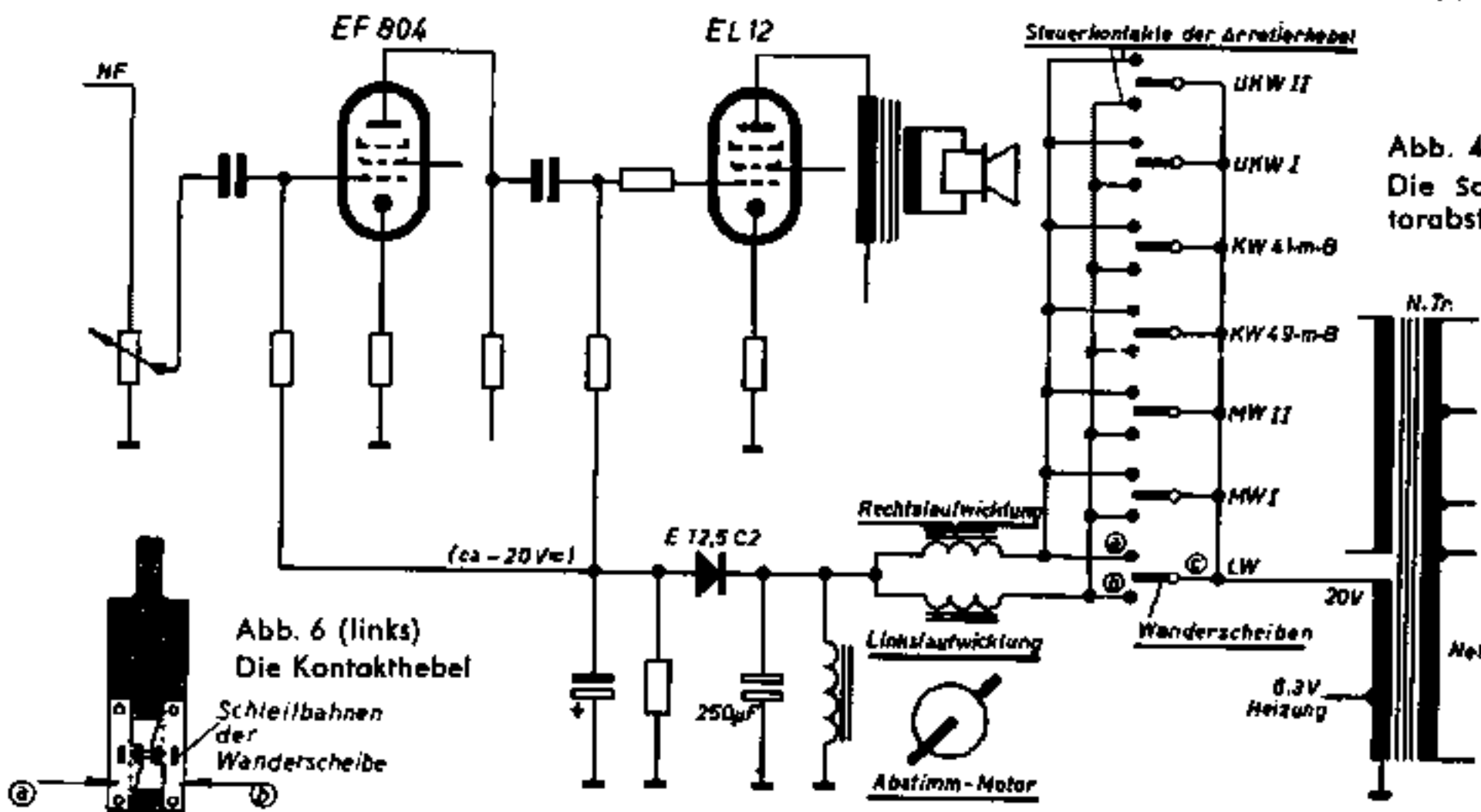
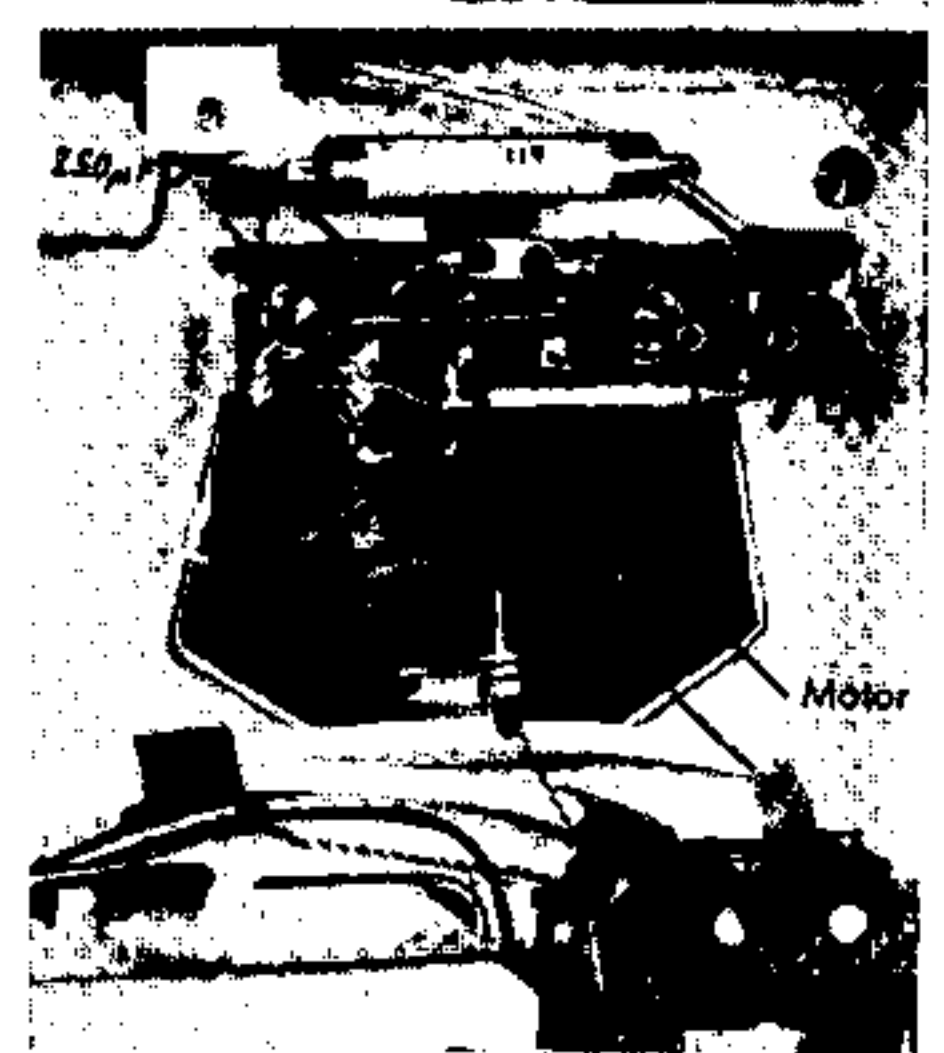


Abb. 6 (links) Die Kontakthebel  
Scheitbahnen der Wandscheibe

Abb. 4 (links) Die Schaltung der Motorabstimmung.

Abb. 5 (unten) Die Schaltelemente der Gittervorspannungserzeugung.



**Bedienungshinweise**  
Weisen Sie Ihre Kunden stets darauf hin, daß bei eingeschalteter Motorabstimmung nicht zwei oder mehrere Tasten zugleich gedrückt werden sollen.

**Auf jeden Fall muß erst der Motor zum Stillstand gekommen sein, ehe eine neue Taste gedrückt wird.**

Durch Beachtung dieser Hinweise werden Brandstellen auf den Wandscheiben vermieden.

Die Motoreinstellung ist stets nur dann einzuschalten, wenn die zuletzt gehörten Sender festgehalten werden sollen (Einstellung der Lieblingssender) und wenn eine automatische Wiederkehr der Sender erfolgen soll. Während der übrigen Abstimmvorgänge von Hand ist die Automatik auszuschalten, da sich sonst die Speicherung der Abstimmung im Wandscheibenaggregat verändern würde.

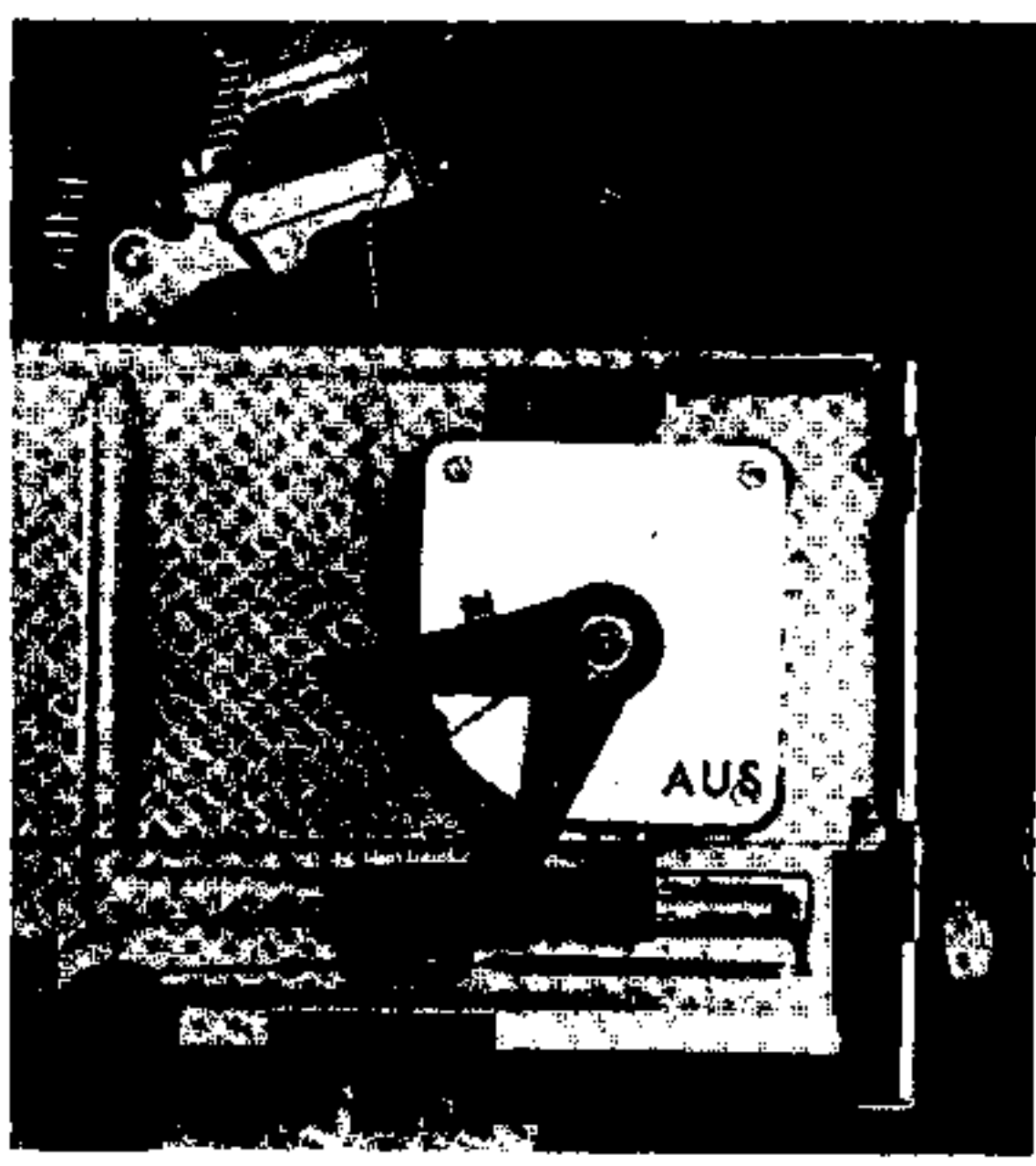
erscheint zwangsläufig nach Druck der zugehörigen Taste wieder. Die Verbindung mit den einzelnen Tasten geschieht durch Bowdenzüge. Die beiden UKW-Tasten betätigen nur einen einzigen Kontaktschlitten der Drucktastenschaltleisten. Der Mittelwellenbereich ist dagegen elektrisch geteilt.

**Die Ein-Aus-Schaltung der Motorabstimmung**

Um den Vorgang der Motorabstimmung auf die eigentliche Funktion der Lieblingssenderwahl zu beschränken und eine ungewollte Verstellung der gewählten Stationen bei einer zwischenzeitlichen Handabstimmung auszuschließen, haben wir neuerdings eine Aus- und Ein-Schaltung der Motorabstimmung eingeführt. Die Umschaltung geschieht durch einen am Abstimmknopf angeordneten Hebel, dessen Funktionsweise aus der Beschriftung der Skala deutlich erkennbar gemacht ist.

Mit dieser Neuerung konnten wir den außergewöhnlichen Bedienungskomfort unserer diesjährigen Spitzengeräte noch weiter steigern. In der „AUS“-Stellung können die Hebel nicht auf die Wandscheiben fallen.

Abb. 7 (unten) Die Abschalteneinrichtung der Motorabstimmung.



## Einstellung der Wanderscheiben-Rutschkupplung

Entscheidend für das einwandfreie Arbeiten der Motorabstimmung ist der gleichmäßig gebremste Lauf der Wandscheiben auf der Welle des Aggregats.

Die Bremsung geschieht durch eine Rutschkupplung, bestehend aus zwei Blattfedern, die auf ein gebogenes Bronzeplättchen drücken. Der Andruck ist durch zwei Schrauben verstellbar. Diese Art der Kupplung bietet eine volle Sicherheit gegen ein ungewolltes seitliches Verschieben der Wandscheiben bei richtiger Justage.

Die Messung des dem Drehmoment entsprechenden Bremswertes kann mühelos mit einer Zug-Federwaage geschehen, die mit ihrem Haken an einem speziell dafür vorgesehenen Loch in der Wandscheibe bei abgehobenen Arretierhebeln (wie Abb. 8 zeigt) eingehängt wird. Das obengenannte Drehmoment entspricht an dieser Stelle einem Bremsmeßwert von **320 ... 350 gr.** Der angezeigte Wert an der Federwaage ist abzulesen, sobald das Bremsmoment überwunden wird, die Kupplung also zu rutschen beginnt. Die Federwaage muß stets im Winkel von 90 Grad zum Radius stehen. Um eine einwandfreie Einjustierung der Rutschkupplungen vornehmen zu können, möchten wir allen Fachwerkstätten die Anschaffung einer kleinen Zug-Federwaage (Meßbereich ca. 400 gr) empfehlen.

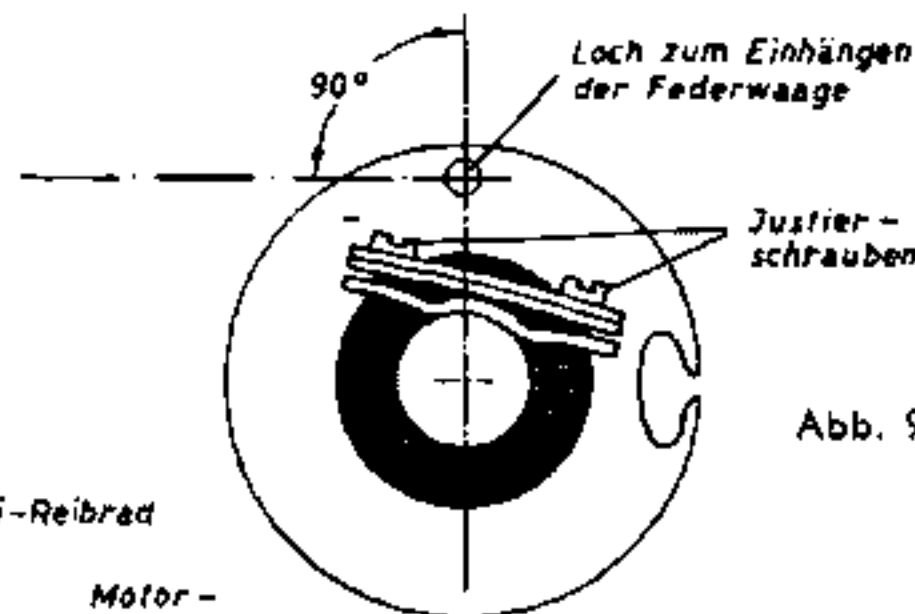
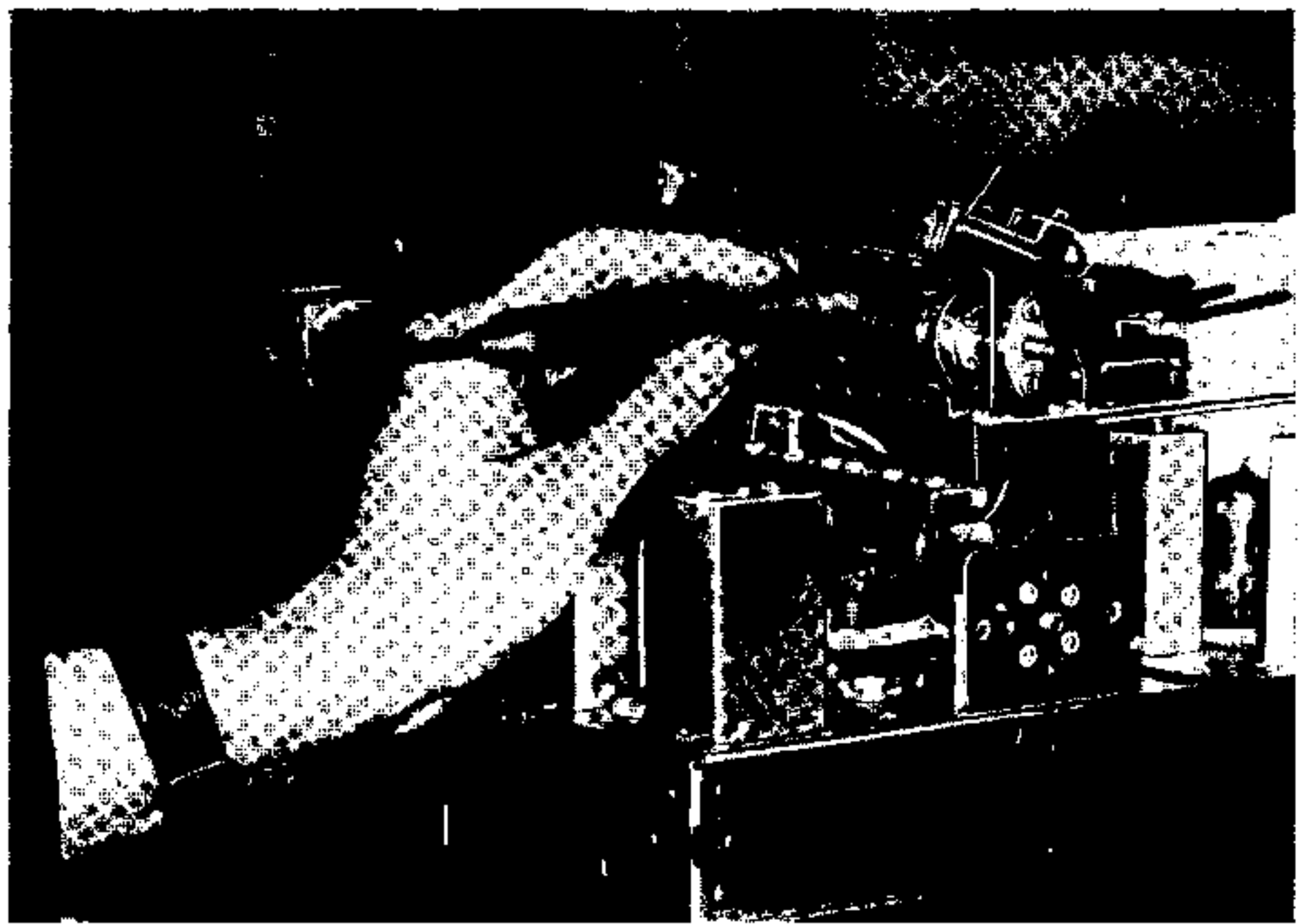


Abb. 9

laubt durch diese Verstellung eine Übersetzungsänderung der Drehzahl. Es ist nicht unbedingt erforderlich, daß der Auskuppelstift der Motorachse genau zentrisch gegen die Handantriebsachse drückt.

### Kontakthebel-Einstellung

Die Kontakthebel müssen unverzüglich leicht und doch ohne Spiel auf die Wandscheiben fallen. Sollte infolge Verschmutzung das Abfallen erschwert sein, so kann der Stellring gelöst werden, muß aber anschließend wieder so justiert werden, daß seitliches Spiel der Hebel unmöglich ist. Nach Reinigung ist die Achse auf jeden Fall neu einzufetten.

### Einwandfreier Lauf der Achse

Nicht minder wichtig für die Funktion ist ein gleichmäßiger, leichter Lauf der Wandscheibenwelle des Aggregats. Die Wellen sind im Werk leicht gefettet worden. Sollte infolge einer Verschmutzung der Lauf beeinträchtigt sein, so erfolgt eine Reinigung mit leicht geöltem Lappen. Die anschließende Neu-Einfettung geschieht mit säurefreiem Fett, z. B. Fettbox, Crupers oder Lusin. Die genannten Fette

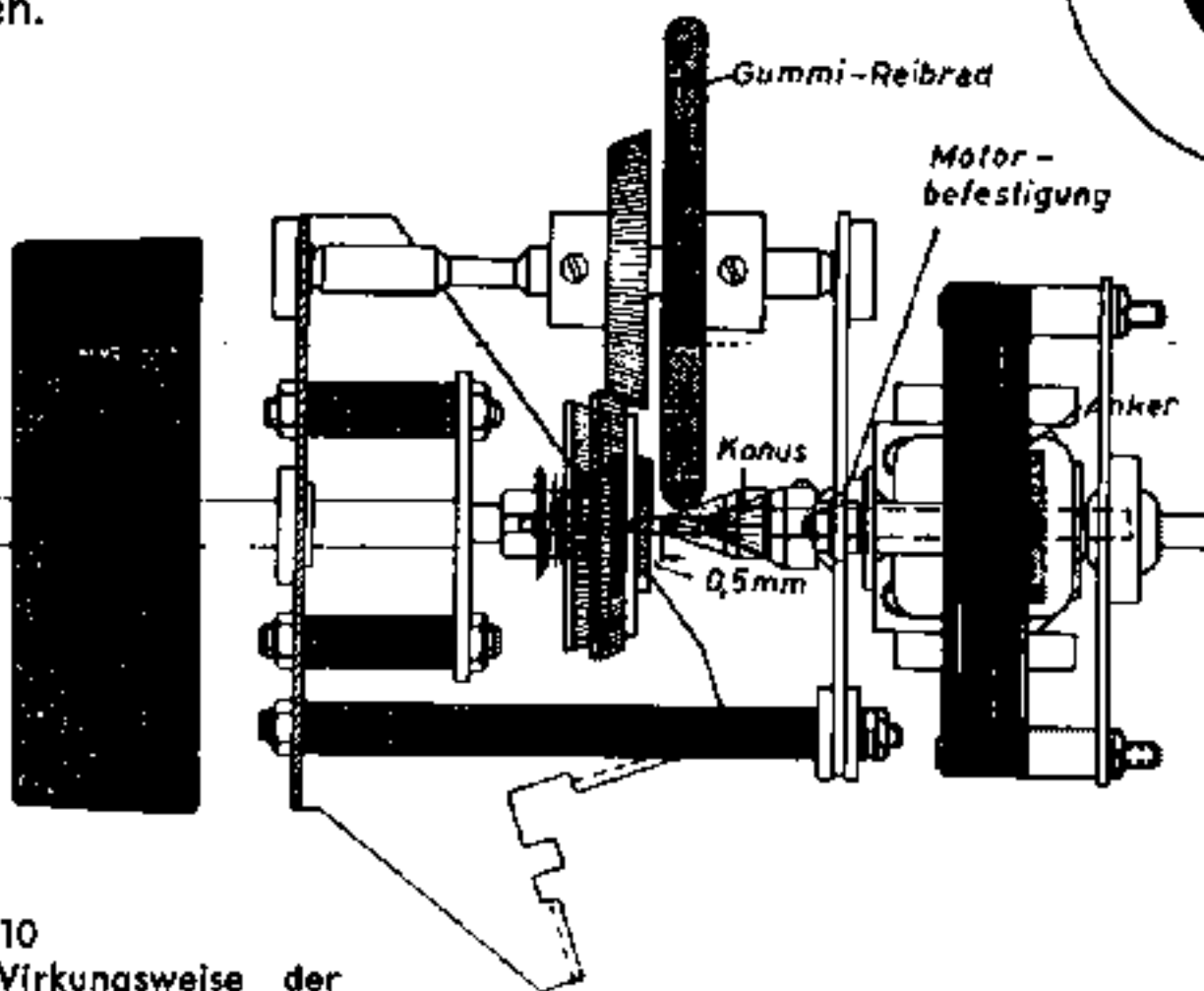


Abb. 10  
Die Wirkungsweise der Kupplungen im Antriebsaggregat.

Abb. 8 (oben rechts)  
Die Messung des Bremsmomentes mit Hilfe einer Zug-Federwaage

Abb. 9 (darunter)  
Wandscheibe mit Rutschkupplung.

Abb. 11 (unten rechts)  
Die Ausführung des Antriebsaggregats.

### Justage des Motor-Aggregats

Der Motor muß unbedingt spielend leicht laufen. Der Andruck des gerändelten Konus der Motorachse an das Gummi-Zwischenrad muß bei hineingezogenem Anker durch richtige Justage des Motors so stark sein, daß der Lauf der gesamten Abstimmordnung nicht beeinträchtigt wird, wenn man eine der Skalenseilrollen festhält. Eine ggf. notwendige Neujustierung kann durch Verstellen des großen Gummi-Frictionsrades erreicht werden. Der Motor kuppelt nur richtig ein, wenn das Gerät in Normallage steht, was bei Reparaturen zu beachten ist.

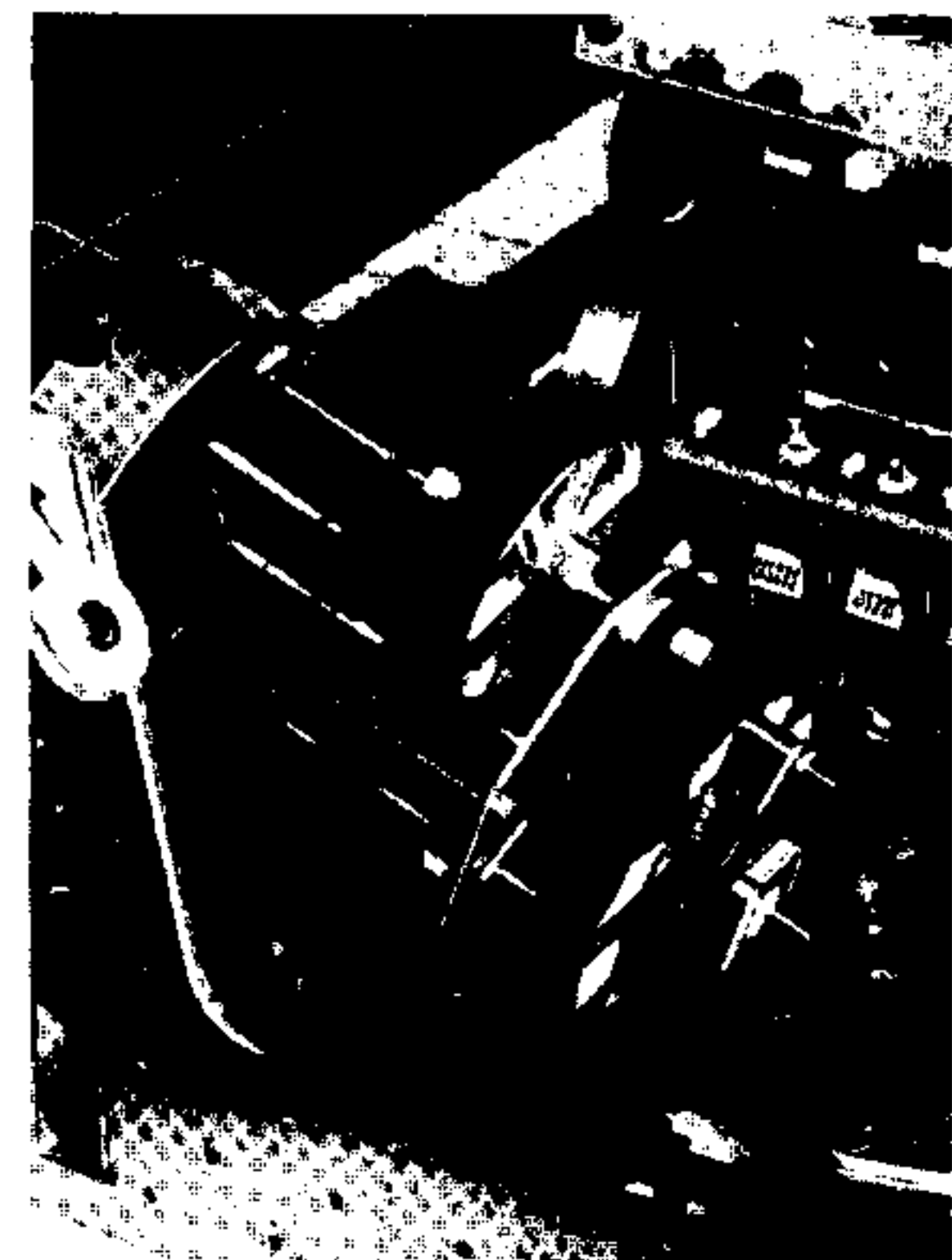
### Zeigerlaufgeschwindigkeit

Die Wiederkehrgenauigkeit hängt wesentlich von der Zeigerlaufgeschwindigkeit ab. Der Gesamtskalenweg soll in ca. 6...7 Sek. durchlaufen sein. Sollte die Geschwindigkeit einmal von diesem Wert stark abweichen, so ist eine Veränderung durch Verschieben der Motorbefestigung (Langlöcher) leicht möglich. Der auf der Motorachse sitzende Konus, welcher gegen das große Gummireibrad drückt, er-

Jedes Unterschreiten des angegebenen Mindestwertes von ca. 320 gr kann ein ungewolltes Verschieben der Wandscheibe bei robuster Betätigung des Antriebes wie auch beim Transport des Gerätes zur Folge haben. Ein Überschreiten kann den Antrieb von Hand durch Rutschen beeinträchtigen. Sind derartige Mängel beobachtet worden, so soll stets **allererst** das Bremsmoment der Rutschkupplung in der geschilderten Weise gemessen werden. Nach einer evtl. notwendigen Neujustierung sind die Schrauben, die beide gleichmäßig verstellt werden sollen, wieder neu durch einen Tropfen Lack zu sichern.

### Arbeiten am Wandscheibenaggregat nur im ausgeschalteten Zustand vornehmen

Beachten Sie, daß zwischen den Wandscheiben und den Zugfedern der Kontakt hebel die Motorspannung von 20 Volt liegt. Ein versehentliches Verbinden beider Teile würde ein Ausglühen der Federn zur Folge haben.



entsprechen den hohen Anforderungen; sie werden bei Erwärmung nicht flüssiger. Besonders wichtig ist die danach erfolgende Neujustage.

### Das Auflegen der Antriebs- und Skalen-seile

Ohne Skala und Skalenblende entfernen zu müssen, ist das Aufziehen der Antriebs- und Skalen-seile an Hand der nachfolgenden Ausführungen durchführbar.

Es werden zwei verschieden lange Stahlseile und ein Perlonseil benutzt, die in der Reihenfolge I (Perlonseil), II (kurzes Stahlseil), III (langes Stahlseil) aufgelegt werden.

#### I. Perlonseil (635 mm)

Drehkondensator - Antriebsrad in Rechtsanschlag bringen Seilschlitz steht nach links.

Perlonseil einfädeln in Drehkondensator-Antriebsrad (1) (Die Einhängschleife wird zweckmäßigerweise mit einem Schraubenzieher etwas aufgeweitet).

Einlegen in dritte Rille, nach rechts herumführen und zweimal im Rechtswickelsinn um Antriebswelle führen. Danach Drehkondensator-Antriebsrad bis Linksanschlag drehen. Das Perlonseil wird dabei aufgewickelt.

#### II. Kurzes Stahlseil (418 mm)

Kurzes Stahlseil in Drehkondensator-Antriebsrad einhängen (2).

Dann Wandscheiben-Aggregat-Antriebsrad ganz eindrehen (Rechtsanschlag), danach 6 Umdrehungen nach links drehen. Sodann kurzes Stahlseil hinten in Wandscheiben-Aggregat-Antriebsrad einhängen in den Schlitz führen und Wandscheiben-Aggregat-Antriebsrad soweit nach rechts drehen (ca.  $3\frac{1}{2}$  Umdrehungen) bis Seil aufgewickelt ist. Darauf achten, daß Verbindungsstahlseil zwischen Wandscheiben-Aggregat-Antriebsrad und Drehkondensator-Antriebsrad genau senkrecht steht.

#### III. Langes Stahlseil (985 mm)

Langes Stahlseil vorn in Wandscheiben-Aggregat-Antriebsrad einhängen (3).  $\frac{1}{2}$  Umdrehung rechts herum in die erste Nute führen.

Über große Skalen-Seilrolle (links) führen und in Feder des Perlonseiles einhängen (Perlonseil wurde von Antriebswelle über beide kleinen Skalen-Seilrollen geführt).

Stahlseil einmal mittleren Steg des Zeiger-Oberteils umschlingen. (Die Seillage entspricht jetzt der auf der Abbildung gezeigten).

### Der Seilzug

Macht sich ein Rutschen des Antriebes bemerkbar, so ist unmittelbar hinter der Ose ein Knoten in das Perlonseil zu machen. Die Feder darf jedoch nicht überdehnt werden. Erforderlichenfalls ist die Feder gegen eine neue Originalfeder auszuwechseln. Auf keinen Fall darf die Bremsung der Wandscheiben unter die angegebene Grenze verringert werden.

### Herauspringen des Zeigers aus dem Führungsseil

Während des Transportes kam es vereinzelt vor, daß der Zeiger vom Führungsseil absprang. Durch Änderung des Zeigers konnte diese Beanstandung behoben werden.

### Justage der Sicherungsschnur

Die Sicherungsschnur verhindert das gleichzeitige Abfallen von zwei Kontakthebeln, falls versehentlich mehrere Tasten gedrückt worden sind. Sie dient ferner im angezogenen Zustand zum Ausschalten der motorischen Abstimmung durch den frontseitig angeordneten Schalthebel. Es ist darauf zu achten, daß die Schnur in einer geraden Linie über die Kämme geht, sobald eine Taste gedrückt wird. Die richtige Länge der Schnur kann durch Heben oder Senken des Kammes (nach Lösen der beiden Schrauben) justiert werden. Der Kamm soll nicht so tief zu liegen kommen, daß die Hebel an den Abdeckstreifen des Kammes anliegen, da leicht eine Schnurschleife festgehalten werden kann. In diesem Falle wäre der Kontakthebel nicht in der Lage, einen benachbarten Hebel freizugeben. Die Schnur hat die richtige Länge, wenn sie geradlinig über den Kamm läuft und jeweils ein Hebel frei einrasten kann. Sie soll ca. 2 mm Übermaß haben. Bei einem Auswechseln der Sicherungsschnur darf nur ein neues Original-Perlonseil 0,4 mm stark verwendet werden.

### Die Bowdenzüge

Wenn bei einer Reparatur Lötfett oder Kolophonium in die Bowdenzüge laufen sollte, sind diese nur mit Spiritus zu reinigen und anschließend einzuölen! Sollten die Kontakthebel nach einer Reparatur unregelmäßig hochstehen, so sind die Bowdenzüge nicht richtig eingelötet worden.

### Stummabstimmung

Falls die Stummabstimmung (insbesondere bei Röhrenwechsel) nicht einwandfrei arbeiten sollte, kann der Fehler bei einer ungeeigneten EF 804 liegen. Diese Röhren können jedoch in anderen normalen Funktionen noch vollwertig weiterverwendet werden.

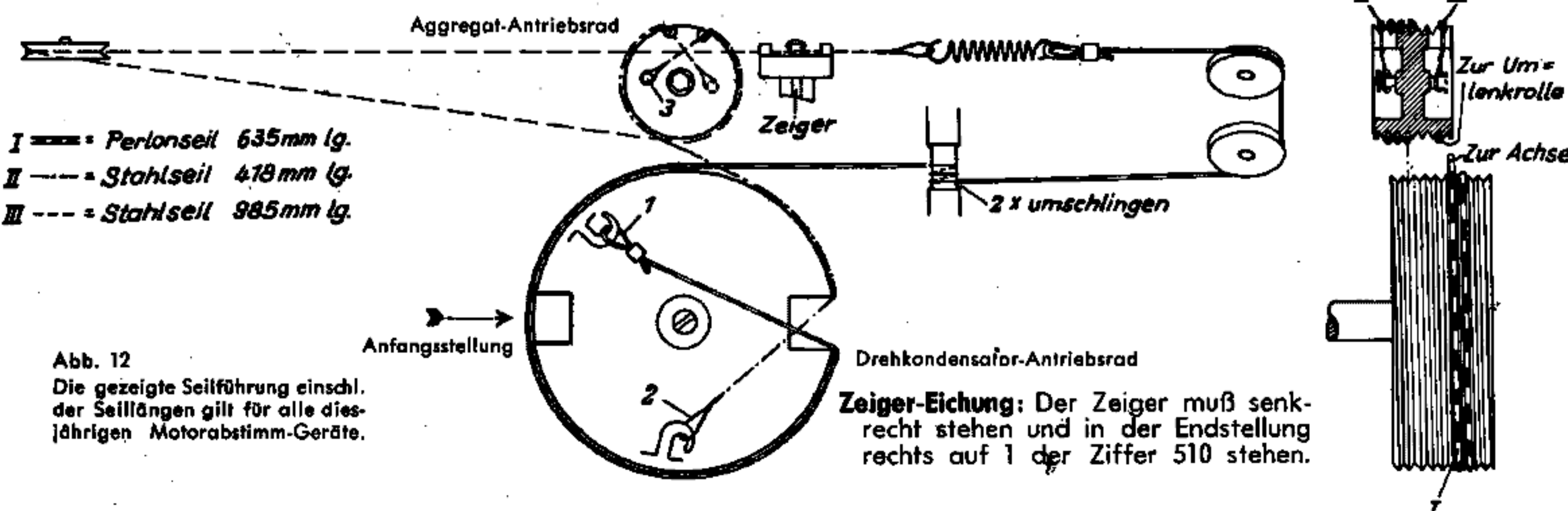


Abb. 12 Die gezeigte Seilführung einschl. der Seillängen gilt für alle diesjährigen Motorabstimm-Geräte.

**Zeiger-Eichung:** Der Zeiger muß senkrecht stehen und in der Endstellung rechts auf 1 der Ziffer 510 stehen.