

GRUNDIG

FERNSEH-REPARATURHELPER

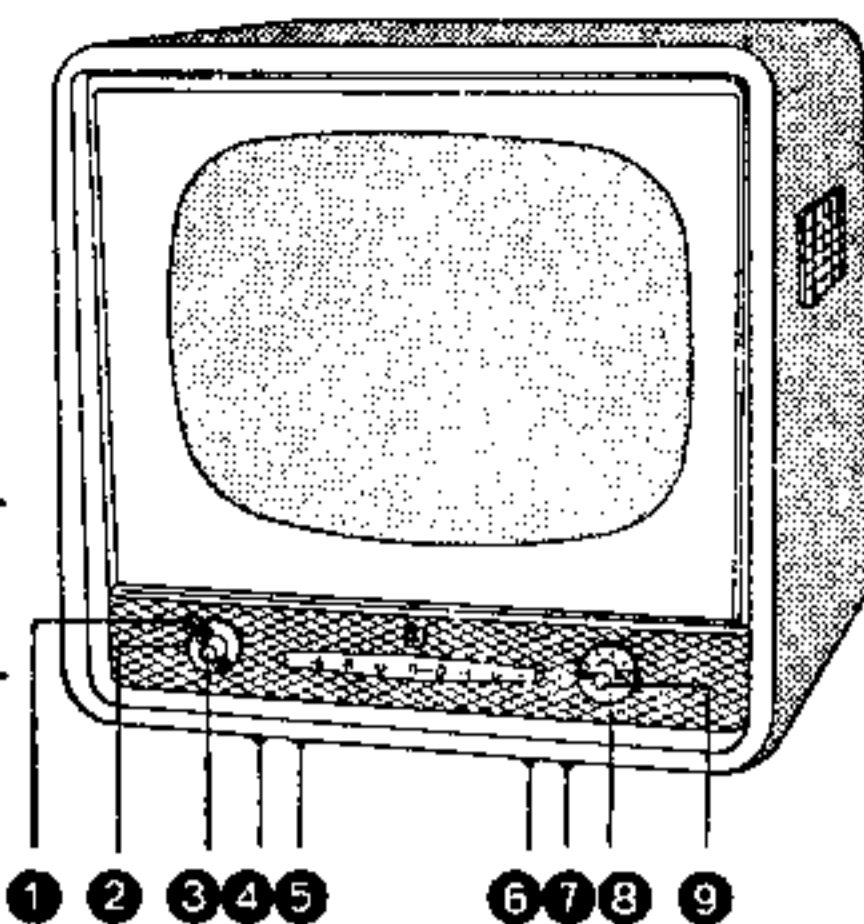
FS-TISCHGERÄT

FERTIGUNGSSAISON 1955

Technische Daten

Netzspannung: 220 Volt Gleich- und Wechselstrom
 Leistungsaufnahme: ca. 170 Watt
 Sicherungen: 2 x 1,4 A träge (5 x 20 mm)
 Antenneneingang: 240 Ohm, symm.
 Empfangskanäle:
 1: Reservekanal
 2: 47 ... 54 MHz
 3: 54 ... 61 MHz
 4: 61 ... 68 MHz
 5: 174 ... 181 MHz
 6: 181 ... 188 MHz
 7: 188 ... 195 MHz
 8: 195 ... 202 MHz
 9: 202 ... 209 MHz
 10: 209 ... 216 MHz
 11: 216 ... 223 MHz
 12: Reservekanal

Unmittelbare Umsetzungs-Möglichkeit der UHF-Bänder IV und V auf den ZF-Verstärker
 Bild-ZF: 38,9 MHz (Bildträger); 33,4 MHz (Tonträger)
 Ton-ZF: 5,5 MHz (Intercarriersystem)
 Ton-Demodulation: Ratiodetektor
 Ton-Ausgangsleistung: ca. 3 Watt
 Lautsprecher: 1 perm.-dyn. Frontlautsprecher, 2 perm.-dyn. Seitenlautsprecher



470/3D

Bedienungsgriffe

- ① Klangfarbe (Höhenregler)
 - ② Bildhelligkeitsregler
 - ③ Ein-Aus-Schalter und Lautstärkeregl.
 - ④ Zeilenfrequenzregler fein
 - ⑤ Bildfrequenzregler fein
 - ⑥ Kontrastregler
 - ⑦ Bafregler
 - ⑧ Feinabstimmung
 - ⑨ Kanalwähler
- (4...7 unsichtbar angeordnet)

ABGLEICHANWEISUNG

A. Bild-ZF-Abgleich

Vorbereitung:

Tuner auf Leerkanal (1 oder 12) schalten. 3-Volt-Batterie (Doppelzelle) Plus-Pol an Chassis, Minuspol an Regelspannung (Punkt R 35 / R 42) legen. Röhrenvoltmeter (Mebereich 3 V =) an Punkt RV (Mebpunkt im Demodulatorteil BV 3379, BV 3360, R 61) legen (zugänglich durch Ausschnitt an Chassiskante, siehe Abb.).

Es wird die an der Demodulordiode entstehende Gleichspannung zur Abgleichanzeige herangezogen. Als Mehsender wird der Markengeber des GRUNDIG Fernseh-Wobblers benutzt.

Einkopplung des GRUNDIG Fernseh-Wobblers (Wobblerspannungsteiler zudrehen) an Gitter R 3, 1. ZF-Verstärkerstufe (EF 80) über 5 000-pF-Kondensator. (Darauf achten, daß Abschirmdeckel der Demodulationsstufe geschlossen ist.) Bei Neuabgleich (größere Verstimmung): Alle Kerne nach außen drehen, so daß sie mit den Öffnungen der Spulenkörper bündig stehen.

Abgleich-Reihenfolge:

- ① (oben) Trap 31,9 MHz Min.
- ② (unten) Kreis 36,4 MHz Max. Abgleich ① wiederholen
- ③ (oben) Trap 40,4 MHz Min.
- ④ (unten) Kreis 38,7 MHz Max. Abgleich ③ wiederholen
- ⑤ (oben) Trap 33,4 MHz Min.
- ⑥ (unten) Kreis 34,6 MHz Max. Abgleich ⑤ wiederholen

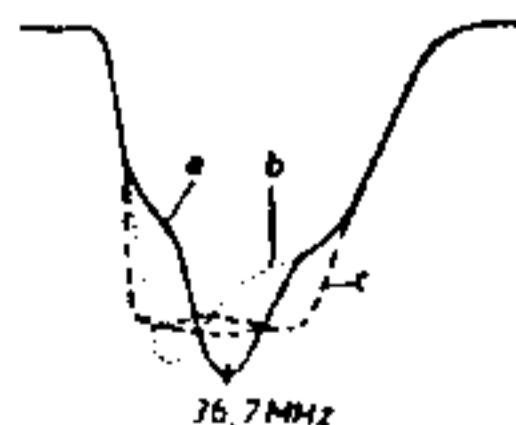
Markengeber möglichst wenig aufdrehen, da ZF-Verstärker nicht übersteuert werden darf!

Abgleich des Traps ⑦ u. Bandfilters ⑧ ⑨:

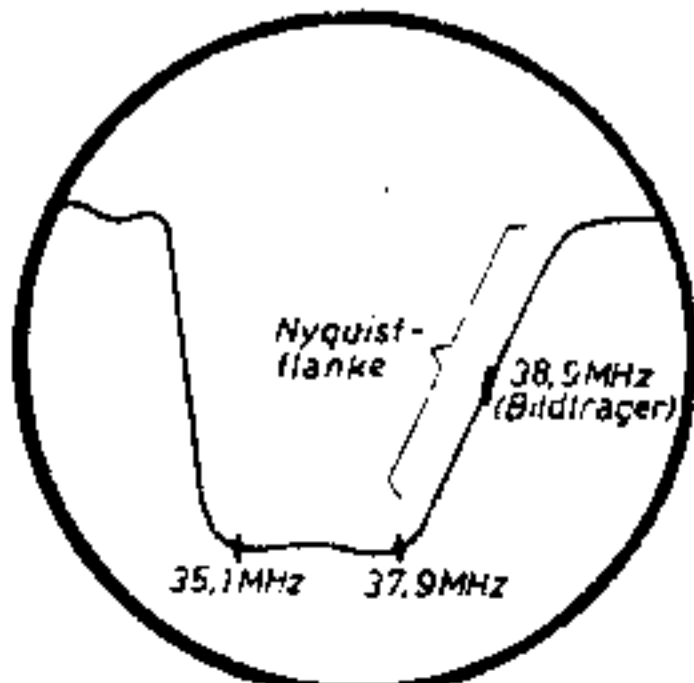
Vorbereitung:

GRUNDIG Fernseh-Wobblers am Mehpunkt (M) des Tuners anschließen, Mehpunkt mit 60 Ohm abschließen (Wobblerspannungsteiler zudrehen).

- ⑦ (oben) Trap 29,4 MHz Min. Röhrenvoltmeter abtrennen
 Zum weiteren Abgleich wird die ZF gewobbelt und Kurve sichtbar gemacht. Werkstatt-Oszillograph an Gitter R 6 (Videoverstärker-Stufe EF 80). Anschluß mit 5 000 pF nach Masse abblocken.
- ⑧ (1. Bandfilterkreis im Tuner) so weit nach innen drehen, bis Kurve sich nicht mehr ändert (starke Verstimmung).
- ⑧ (unten) auf Marke 36,7 MHz abgleichen (Kurve a).
- ⑨ wieder nach außen drehen, bis Kurve b...c erscheint. Notwendige Korrekturen an den entsprechenden Kreisen durchführen.



Die endgültige Kurve auf dem Oszillographenschirm zeigt folgendes Bild:



B. Abgleich des Ton-ZF-Teiles und der Tonsperre

Vorbereitung:

C 148 (8-µF-Elko) vom Chassis (oben) ablöten. Tastkopf des Werkstatt-Oszillographen an Punkt R 147, C 149 (d1 R 9, PABC 80) (mit 5 000 pF gegen Chassis abblocken). Fernseh-Wobblers an Gitter R 8 (Ton-ZF-Verstärkerstufe EF 80) ankoppeln. Markengeber auf 5,5 MHz. Durchlaufkurve darstellen. Wobblerspegel so klein wie möglich. Abgleich des Ratiofilters (I) (II): (I) (oben) Primärkreis 5,5 MHz Max. (II) (unten) Sekundärkreis 5,5 MHz Max. Fernseh-Wobblers an Gitter R 6 (Videoverstärker-Stufe EF 80). (III) (oben) Sekundärkreis 5,5 MHz Max. Elko C 148 anlöten. Tastkopf des Oszillographen auf Mehpunkt Ratio. Diskriminatorcurve wird sichtbar. Kontrolle auf Symmetrie, ggf. korrigieren.

Abgleich der Tonsperre

Röhrenvoltmeter (Tastkopf) an Mehpunkt Kathode Bildröhre legen. Markengeber 5,5 MHz an Gitter R 6 (Videoverstärkerstufe EF 80) legen. (IV) (unten) Tonsperre 5,5 MHz Min.

C. Tuner-Abgleich

Der Tuner-Abgleich beschränkt sich auf die Einstellung der Oszillator-Sollfrequenz (Messingkern der jeweiligen Oszillatortaste; an der Bedienungsseite zugänglich).

Wobblers mit Symmetrierglied an Tuner-Eingang. Anschluß des Oszillographen wie oben (5 000 pF). Markengeber auf entsprechenden Bildträger einstellen. Oszillatorkern so verändern, daß Bildträgermarke auf Mitte der Nyquistflanke zu liegen kommt.

Der Anschluß des Oszillographen an Meßpunkt M des Tuners (ggf. über 10 k Ω - Serienwiderstand) erlaubt bei Wobbelung der Bildträgerfrequenz eine Kontrolle der HF-Kreise und der Vorstufe. Die nun sichtbare Durchlaufkurve hat etwa folgendes Aussehen:



Ist die Kurvenbreite wesentlich kleiner als 5,5 MHz, so liegt ein Fehler im Tuner vor.

Bei Röhrenwechsel im Tuner ist stets das gleiche Röhrenfabrikat zu verwenden. Nötigenfalls lassen sich Kapazitätsstreuungen mit den Trimmern C 5, C 11 und C 13 ausgleichen.

Meßgeräte für Fehlersuche und Abgleich

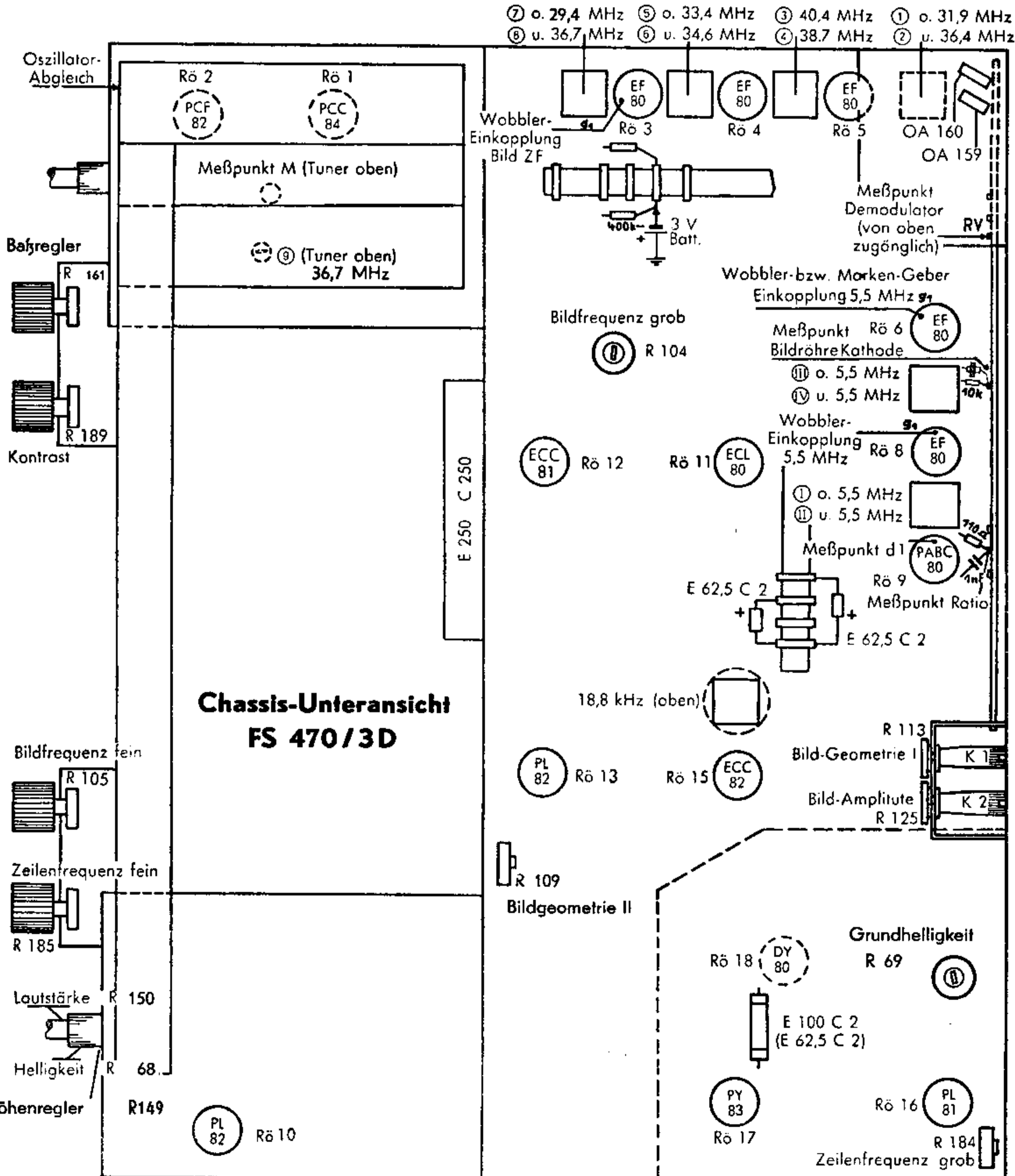
GRUNDIG Universal-Röhrenvoltmeter Typ 159 (für alle Gleichspannungs-, Wechselspannungs-, Hochfrequenz- und Widerstandsmessungen);

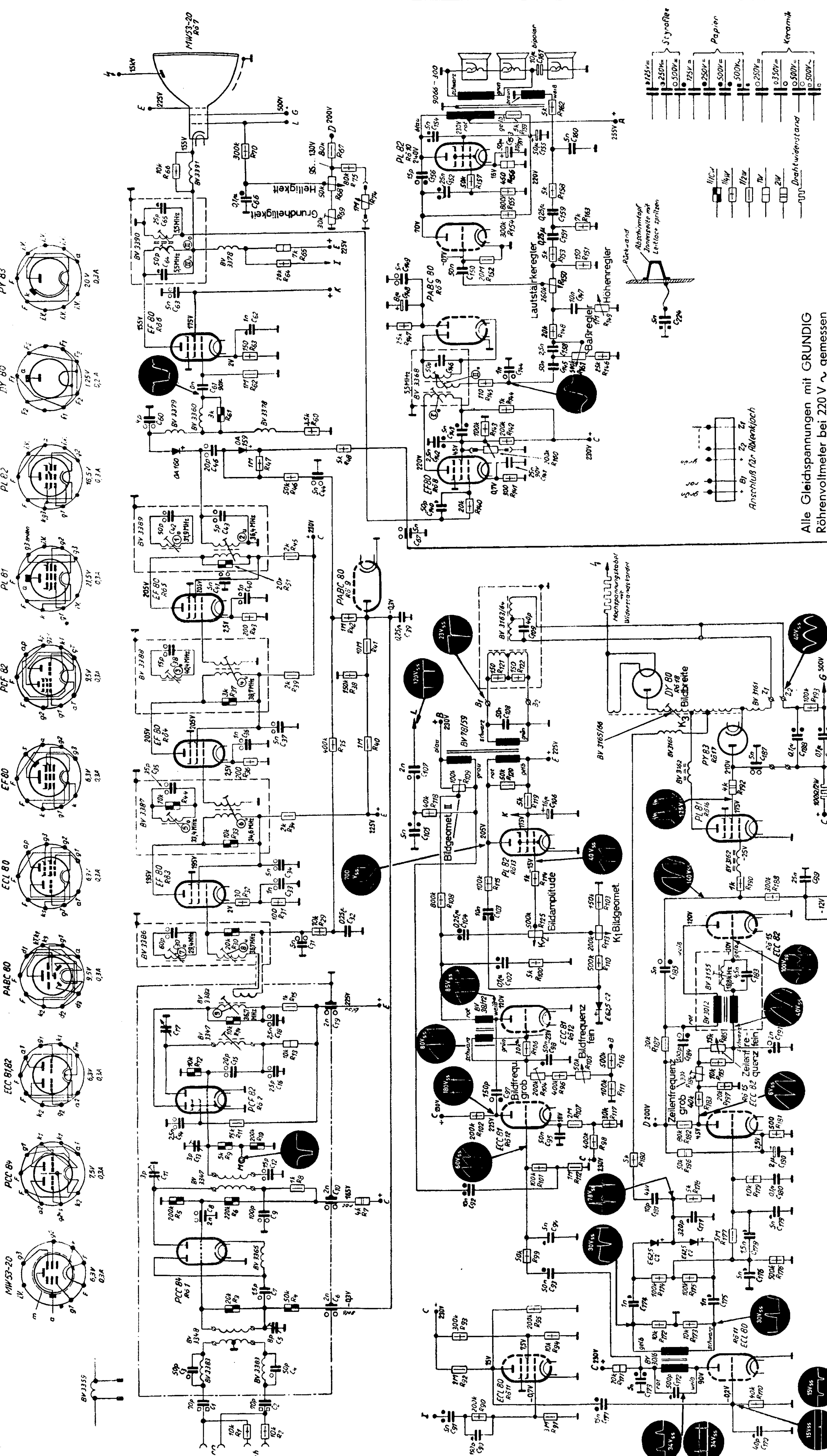
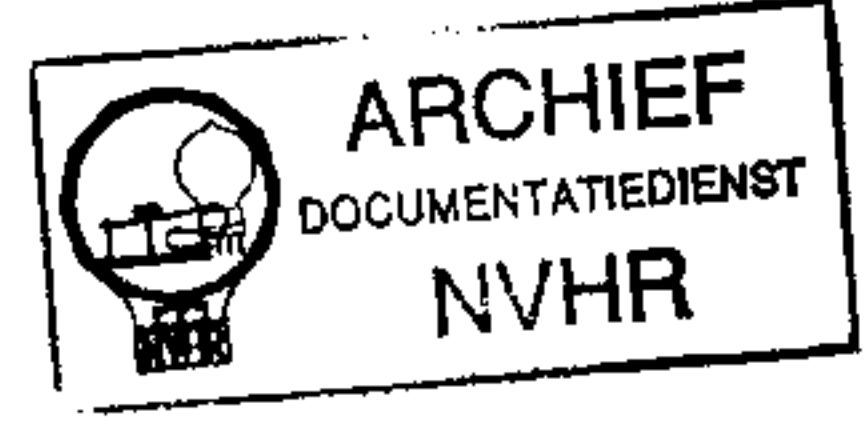
GRUNDIG Werkstatt-Oszillograph Typ 219 (für alle Messungen der Impuls-, Hoch- und Niederfrequenztechnik);

GRUNDIG Fernsehwobbler Typ 371 (vereinigt Meßsender, Wobbler, Markengeber). Zur Einstellung der hohen Frequenzen kann der Markengeber auf die halbe Frequenz (z. B. bei 40,4 MHz auf 20,2 MHz) eingestellt werden.

Die meisten Arbeiten an den Impulsstufen (Zeilen- und Bildablenkung) und die Geometrie-Einstellung lassen sich unter Benutzung der Fernseh-Testbildsendungen (Karo-Bildmuster) durchführen.

Für Reparatur- und Kontrollarbeiten unabhängig von den Testbildsendezeiten des Fernsehfunks ist der GRUNDIG Fernseh-Signalgenerator Typ 372 einzusetzen. Er erlaubt durch Bereitstellung verschiedener HF- und Bildmustersignale eine Untersuchung der gesamten Stufen des Fernsehempfängers.





GRUNDIG RADIO-WERKE-GMBH
Schaltplan
Fernseh-Tischgerät 470/3 D

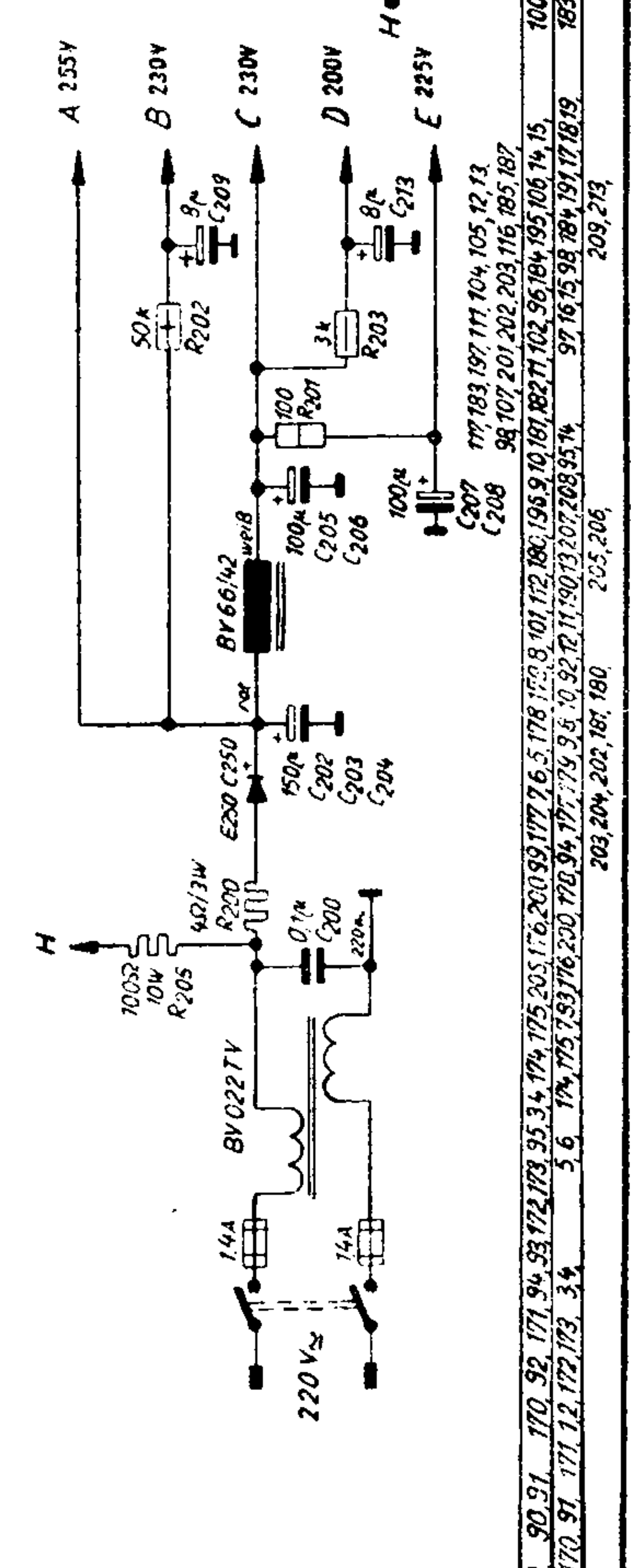
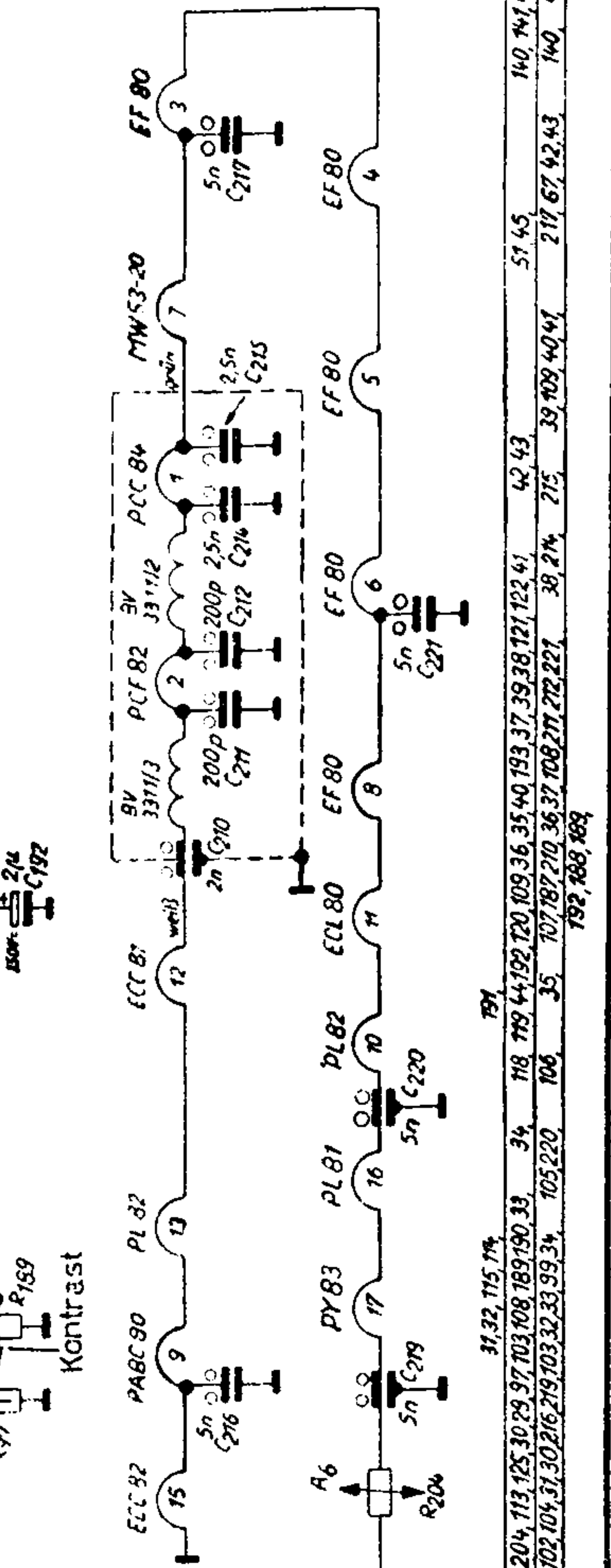
| | | | | | | | | | | | | | | | | | | | | | | | | | | | | | | | | | | | | | | | | | | | | | | | | | | | | | | | | | | | | | | | | | | | | | | | | | | | | | | | | | | | | | | | | | | | | | | | | | | | | | | | | | | | | | | | | | | | | | | | | | | | | | | | | | | | | | | | | | | | | | | | | | | | | | | | | | | | | | | | | | | | | | | | | | | | | | | | | | | | | | | | | | | | | | | | | | | | | | | | | | | | | | | | | | | | | | | | | | | | | | | | | | | | | | | | | | | | | | | | | | | | | | | | | | | | | | | | | | | | | | | | | | | | | | | | | | | | | | | | | | | | | | | | | | | | | | | | | | | | | | | | | | | | | |
|-----|-----|-----|-----|-----|-----|-----|-----|-----|-----|-----|-----|-----|-----|-----|-----|-----|-----|-----|-----|-----|-----|-----|-----|-----|-----|-----|-----|-----|-----|-----|-----|-----|-----|-----|-----|-----|-----|-----|-----|-----|-----|-----|-----|-----|-----|-----|-----|-----|-----|-----|-----|-----|-----|-----|-----|-----|-----|-----|-----|-----|-----|-----|-----|-----|-----|-----|-----|-----|-----|-----|-----|-----|-----|-----|-----|-----|-----|-----|-----|-----|-----|-----|-----|-----|-----|-----|-----|-----|-----|-----|-----|-----|-----|-----|-----|-----|-----|-----|-----|-----|-----|-----|-----|-----|-----|-----|-----|-----|-----|-----|-----|-----|-----|-----|-----|-----|-----|-----|-----|-----|-----|-----|-----|-----|-----|-----|-----|-----|-----|-----|-----|-----|-----|-----|-----|-----|-----|-----|-----|-----|-----|-----|-----|-----|-----|-----|-----|-----|-----|-----|-----|-----|-----|-----|-----|-----|-----|-----|-----|-----|-----|-----|-----|-----|-----|-----|-----|-----|-----|-----|-----|-----|-----|-----|-----|-----|-----|-----|-----|-----|-----|-----|-----|-----|-----|-----|-----|-----|-----|-----|-----|-----|-----|-----|-----|-----|-----|-----|-----|-----|-----|-----|-----|-----|-----|-----|-----|-----|-----|-----|-----|-----|-----|-----|-----|-----|-----|-----|-----|-----|-----|-----|-----|-----|-----|-----|-----|-----|-----|-----|-----|-----|-----|-----|-----|-----|-----|-----|-----|-----|-----|-----|-----|-----|-----|-----|-----|-----|-----|-----|-----|-----|-----|-----|-----|-----|-----|-----|-----|-----|-----|-----|-----|-----|-----|-----|-----|-----|-----|-----|-----|-----|-----|-----|-----|-----|-----|-----|-----|-----|-----|-----|-----|-----|-----|-----|-----|-----|-----|-----|-----|-----|-----|-----|-----|-----|-----|-----|-----|-----|-----|-----|-----|-----|-----|-----|-----|-----|
| 187 | 193 | 194 | 195 | 196 | 197 | 198 | 199 | 200 | 201 | 202 | 203 | 204 | 205 | 206 | 207 | 208 | 209 | 210 | 211 | 212 | 213 | 214 | 215 | 216 | 217 | 218 | 219 | 220 | 221 | 222 | 223 | 224 | 225 | 226 | 227 | 228 | 229 | 230 | 231 | 232 | 233 | 234 | 235 | 236 | 237 | 238 | 239 | 240 | 241 | 242 | 243 | 244 | 245 | 246 | 247 | 248 | 249 | 250 | 251 | 252 | 253 | 254 | 255 | 256 | 257 | 258 | 259 | 260 | 261 | 262 | 263 | 264 | 265 | 266 | 267 | 268 | 269 | 270 | 271 | 272 | 273 | 274 | 275 | 276 | 277 | 278 | 279 | 280 | 281 | 282 | 283 | 284 | 285 | 286 | 287 | 288 | 289 | 290 | 291 | 292 | 293 | 294 | 295 | 296 | 297 | 298 | 299 | 300 | 301 | 302 | 303 | 304 | 305 | 306 | 307 | 308 | 309 | 310 | 311 | 312 | 313 | 314 | 315 | 316 | 317 | 318 | 319 | 320 | 321 | 322 | 323 | 324 | 325 | 326 | 327 | 328 | 329 | 330 | 331 | 332 | 333 | 334 | 335 | 336 | 337 | 338 | 339 | 340 | 341 | 342 | 343 | 344 | 345 | 346 | 347 | 348 | 349 | 350 | 351 | 352 | 353 | 354 | 355 | 356 | 357 | 358 | 359 | 360 | 361 | 362 | 363 | 364 | 365 | 366 | 367 | 368 | 369 | 370 | 371 | 372 | 373 | 374 | 375 | 376 | 377 | 378 | 379 | 380 | 381 | 382 | 383 | 384 | 385 | 386 | 387 | 388 | 389 | 390 | 391 | 392 | 393 | 394 | 395 | 396 | 397 | 398 | 399 | 400 | 401 | 402 | 403 | 404 | 405 | 406 | 407 | 408 | 409 | 410 | 411 | 412 | 413 | 414 | 415 | 416 | 417 | 418 | 419 | 420 | 421 | 422 | 423 | 424 | 425 | 426 | 427 | 428 | 429 | 430 | 431 | 432 | 433 | 434 | 435 | 436 | 437 | 438 | 439 | 440 | 441 | 442 | 443 | 444 | 445 | 446 | 447 | 448 | 449 | 450 | 451 | 452 | 453 | 454 | 455 | 456 | 457 | 458 | 459 | 460 | 461 | 462 | 463 | 464 | 465 | 466 | 467 | 468 | 469 | 470 | 471 | 472 | 473 | 474 | 475 | 476 | 477 | 478 | 479 | 480 | 481 | 482 | 483 | 484 | 485 | 486 | 487 | 488 | 489 | 490 | 491 | 492 | 493 | 494 | 495 | 496 | 497 | 498 | 499 | 500 |
|-----|-----|-----|-----|-----|-----|-----|-----|-----|-----|-----|-----|-----|-----|-----|-----|-----|-----|-----|-----|-----|-----|-----|-----|-----|-----|-----|-----|-----|-----|-----|-----|-----|-----|-----|-----|-----|-----|-----|-----|-----|-----|-----|-----|-----|-----|-----|-----|-----|-----|-----|-----|-----|-----|-----|-----|-----|-----|-----|-----|-----|-----|-----|-----|-----|-----|-----|-----|-----|-----|-----|-----|-----|-----|-----|-----|-----|-----|-----|-----|-----|-----|-----|-----|-----|-----|-----|-----|-----|-----|-----|-----|-----|-----|-----|-----|-----|-----|-----|-----|-----|-----|-----|-----|-----|-----|-----|-----|-----|-----|-----|-----|-----|-----|-----|-----|-----|-----|-----|-----|-----|-----|-----|-----|-----|-----|-----|-----|-----|-----|-----|-----|-----|-----|-----|-----|-----|-----|-----|-----|-----|-----|-----|-----|-----|-----|-----|-----|-----|-----|-----|-----|-----|-----|-----|-----|-----|-----|-----|-----|-----|-----|-----|-----|-----|-----|-----|-----|-----|-----|-----|-----|-----|-----|-----|-----|-----|-----|-----|-----|-----|-----|-----|-----|-----|-----|-----|-----|-----|-----|-----|-----|-----|-----|-----|-----|-----|-----|-----|-----|-----|-----|-----|-----|-----|-----|-----|-----|-----|-----|-----|-----|-----|-----|-----|-----|-----|-----|-----|-----|-----|-----|-----|-----|-----|-----|-----|-----|-----|-----|-----|-----|-----|-----|-----|-----|-----|-----|-----|-----|-----|-----|-----|-----|-----|-----|-----|-----|-----|-----|-----|-----|-----|-----|-----|-----|-----|-----|-----|-----|-----|-----|-----|-----|-----|-----|-----|-----|-----|-----|-----|-----|-----|-----|-----|-----|-----|-----|-----|-----|-----|-----|-----|-----|-----|-----|-----|-----|-----|-----|-----|-----|-----|-----|-----|-----|-----|-----|-----|-----|-----|-----|-----|-----|-----|-----|-----|-----|-----|

Daten des Bild-ZF-Teils
 Nachbarkanaldämpfung (Ton): 40,4 MHz 44 dB bezogen auf Amplitude 35,1 MHz
 Bildträger (Mitte Nyquistflanke): 38,9 MHz; 6 dB bezogen auf Amplitude 37,9 MHz
 Höckerabstand 2,8 MHz ± 100 kHz (35,1 — 37,9 MHz)
 Dämpfung des eigenen Trägers (33,4 MHz): 30 dB bezogen auf Amplitude 35,1 MHz
 Nachbarkanaldämpfung (Bild): 31,9 MHz) 46 dB bezogen auf Amplitude 35,1 MHz

Für die Fokussierung (Schärfeinstellung) ist jedem Gerät ein Steckschlüssel beigefügt, mit dem eine axiale Verschiebung der Ferrodure-Magnetringe (zugänglich durch Loch im Bildröhrenhals-Abschirmtopf) ermöglicht wird.
 Mit einem am Magnetring haftenden kleinen Blechwinkel wird ein Schärfeausgleich über die gesamte Bildfläche erreicht. (Nicht bei jedem Gerät erforderlich.)
 Der Grundhelligkeitsregler (R 69) ist nur soweit aufzudrehen, bis keine Verzerrung des Bildes bei Betätigung des frontseitigen Helligkeitsreglers auftritt.

Allgemeine Hinweise
 Aus Sicherheitsgründen ist das Fernsehgerät bei allen Reparaturarbeiten und Messungen stets über einen Trenntransformator (GRUNDIG Regel-Trenntransformator, Typ 716) ans Netz zu schließen.
 Die im Schaltbild eingezeichneten Spannungen sind Mittelwerte, gemessen bei einer Netzspannung von 220 Volt; Kontrastregler aufgedreht.

Alle Gleichspannungen mit GRUNDIG Röhrenvoltmeter bei 220 V ~ gemessen



187 193 194 195 196 197 198 199 200 201 202 203 204 205 206 207 208 209 210 211 212 213 214 215 216 217 218 219 220 221 222 223 224 225 226 227 228 229 230 231 232 233 234 235 236 237 238 239 240 241 242 243 244 245 246 247 248 249 250 251 252 253 254 255 256 257 258 259 260 261 262 263 264 265 266 267 268 269 270 271 272 273 274 275 276 277 278 279 280 281 282 283 284 285 286 287 288 289 290 291 292 293 294 295 296 297 298 299 300 301 302 303 304 305 306 307 308 309 310 311 312 313 314 315 316 317 318 319 320 321 322 323 324 325 326 327 328 329 330 331 332 333 334 335 336 337 338 339 340 341 342 343 344 345 346 347 348 349 350 351 352 353 354 355 356 357 358 359 360 361 362 363 364 365 366 367 368 369 370 371 372 373 374 375 376 377 378 379 380 381 382 383 384 385 386 387 388 389 390 391 392 393 394 395 396 397 398 399 400 401 402 403 404 405 406 407 408 409 410 411 412 413 414 415 416 417 418 419 420 421 422 423 424 425 426 427 428 429 430 431 432 433 434 435 436 437 438 439 440 441 442 443 444 445 446 447 448 449 450 451 452 453 454 455 456 457 458 459 460 461 462 463 464 465 466 467 468 469 470 471 472 473 474 475 476 477 478 479 480 481 482 483 484 485 486 487 488 489 490 491 492 493 494 495 496 497 498 499 500