

1965

Abgleich-Anleitung

AM-ZF-Abgleich 460 kHz

Empfindlichkeitswerte gelten für 25 mW Ausgangsleistung pro Kanal

Bereich, Drehko-Stellung	Ankopplung des Meßsenders	Abgleich	Empfindlichkeit	Bemerkungen
MW, Zeiger auf 1 MHz	G ₁ EAF 801	(I) und (II) Maximum	950 µF	Mit wechselseitiger Bedämpfung (10 kΩ und 5 nF in Reihe) abgleichen. ZF-Trennschärfe 1 : 110 ZF-Bandbreite 4,1 kHz
	G ₁ ECH 81	(III) und (IV) Maximum	13 µV	
MW, eingedreht	an Antenne	(V) Inneres Minimum		Sperftiefe 1 : 12

AM-Oszillator und Vorkreisabgleich

Bereich Frequenz Zeigerstellung	Oszillator	Vorkreis	Empfindlichkeit µV	Spiegel-selektion 1 :	Schwing-strom µA	Bemerkungen	
MW	560 kHz	① Maximum	5,7 5,5 ...	850 430	275 330 ...	Zeigeranschlag auf 1 von „510 kHz“	
		④ Maximum					
LW	1450 kHz	② Maximum	... 10	200	... 320	Abgleich-Reihenfolge: MW-Osz., MW Vorkr., LW-Osz., LW Vorkr., MW-Vorkr. nachgleichen	
		⑤ Maximum					
LW	160 kHz	③ Maximum	④ Maximum	8 ...	10000	350 ...	Der MW-Vorkreisabgleich erfolgt durch Verschieben der kleineren Spule auf dem Ferritstab.
			... 8,5 12	10000 8000	... 460 450		
KW	6,1 MHz	⑦ Maximum	⑧ Maximum	7,6 ...	18	410 ...	Mischempfindlichkeit bei 1 MHz an G ₁ ECH 81: 17,5 µV
			... 7,5 7,9	17 16	... 400 405		

EM-ZF-Abgleich 10,7 MHz

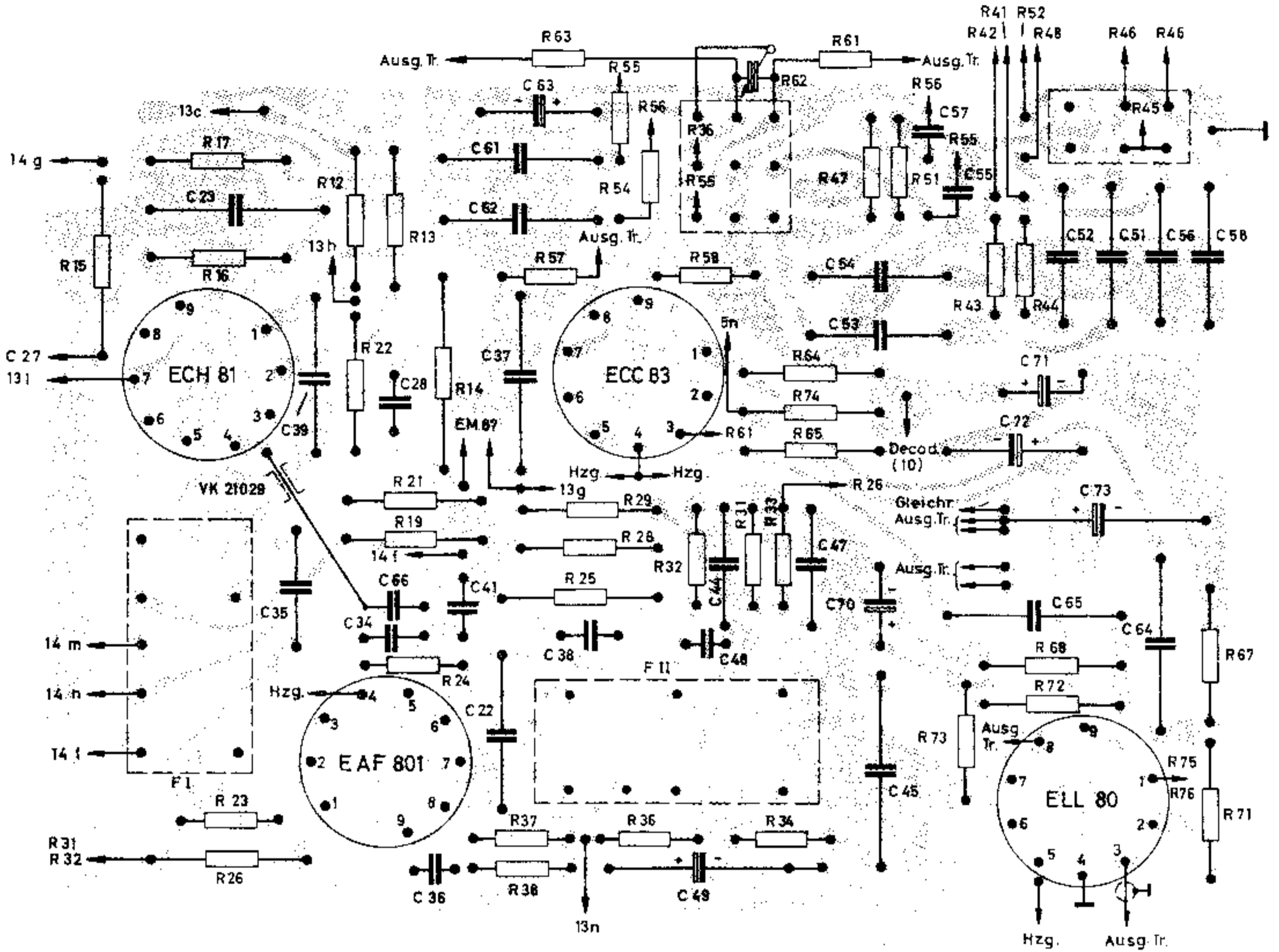
Meßsender-Modulation	Ankopplung des Meßsenders	Abgleich	Abgleichsanzeige	Empfindlichkeit	Bemerkungen
FM	G ₁ EAF 801	(a) Maximum	Outputmeter	3 mV	Bei möglichst großem Hub (± 75 kHz) abgleichen.
		(b) Maximum	Outputmeter		
FM	G ₁ ECH 81	(c) Maximum (d) Maximum	Outputmeter	100 µF	Diskriminator-Abgleich mit 100 mV ZF an G ₁ EAF 801. Der Ausgleichsregler R 2 (3 kΩ) im Filter II ist bei einer ZF-Spannung von 300—400 mV auf maximale AM-Unterdrückung einzustellen. (nur mit Wobbeloszillograph möglich). R 2 befindet sich über dem Kern (b).
		Drahtring ECC 85 oder über 0,5 pF an Punkt „x“ (e) inneres Maximum (f) Maximum			

FM-Oszillator-, Zwischen- und Antennenkreis-Abgleich

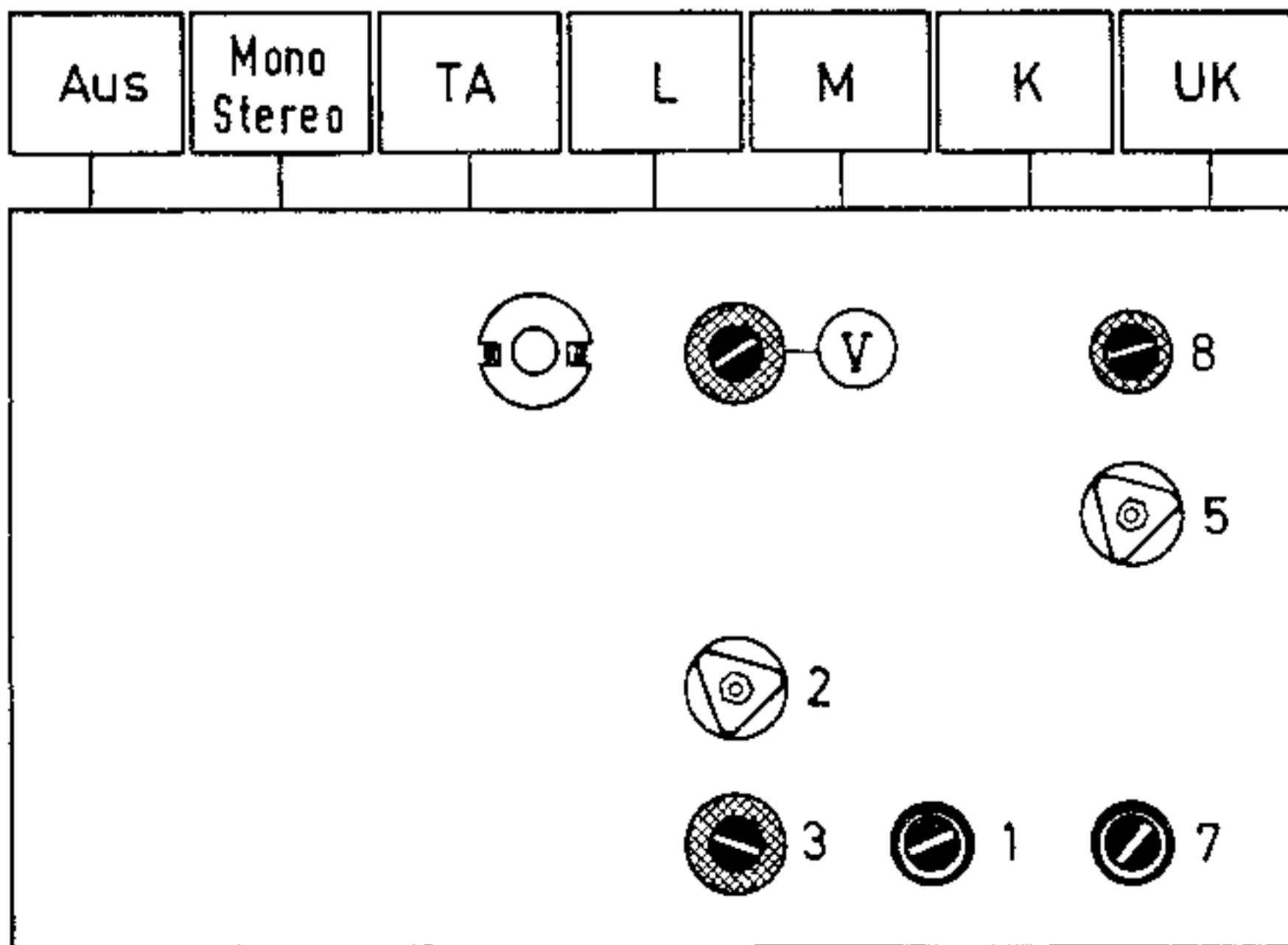
Meßsender Frequenz Zeigerstellung	Oszillator	Zwischenkreis	Antennenkreis	Abgleich-anzeige	Schwing-spannung	Empfindlichkeit (Rauschzahl)	Bemerkungen
88 MHz	(A) Maximum	(B) Maximum	(E) Maximum *	Outputmeter	1,8 ... 2 V=	> 3 kTo	*) Da der Kreis (E) sehr breit ist, wird der Kern 2,5 mm unter dem oberen Spulenkörperend eingestellt. Spule F darf nicht verstellt werden. Wenn schon verstellt, dann ausbauen und separat auf 0,75 µH abgleichen.
102 MHz	(C) Maximum	(D) Maximum					

Brumm: Linker Kanal / rechter Kanal, L-Regler zu: 0,7/0,8 mV; auf: 4,8/5 mV

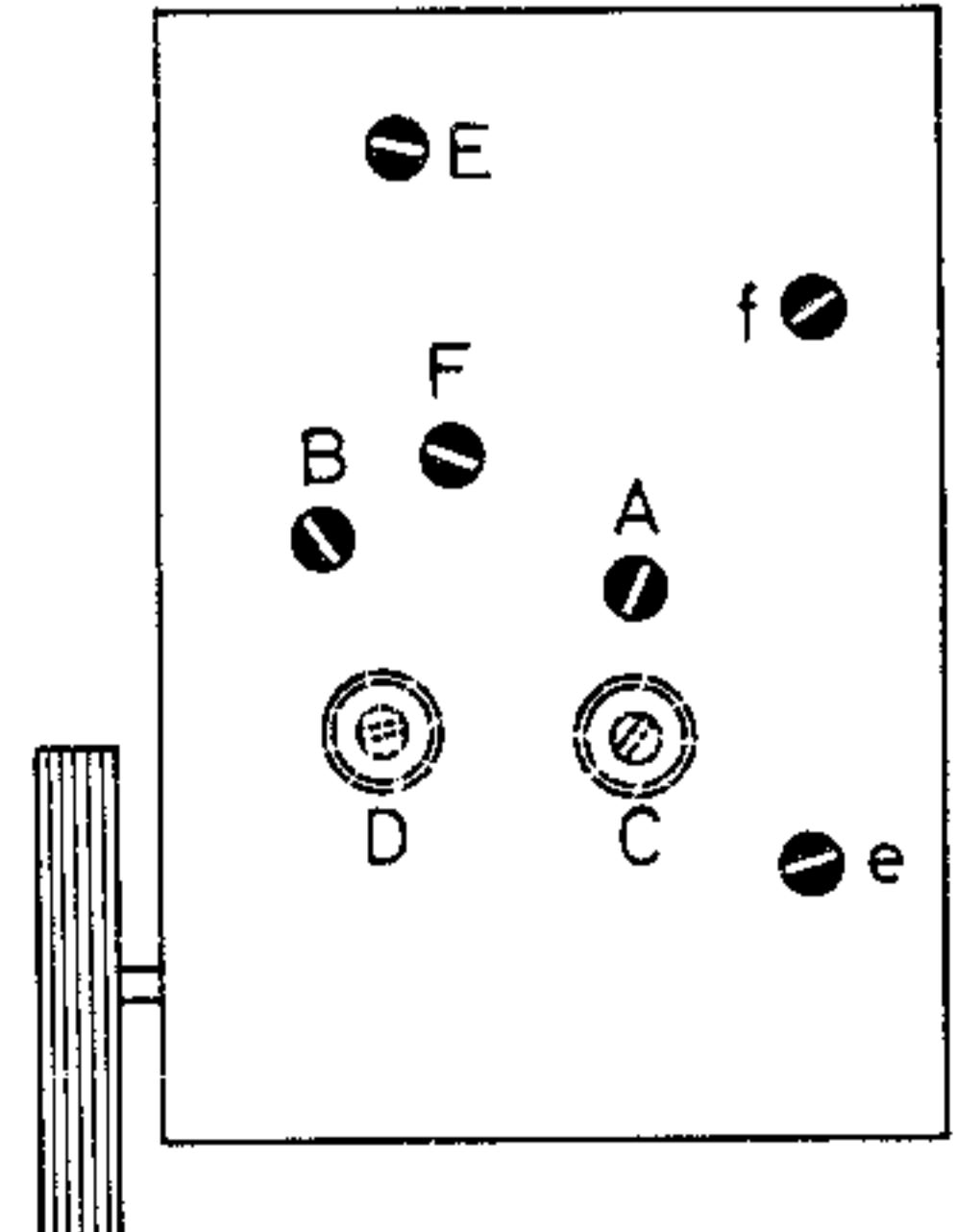
Druckschaltungsplatte auf die Lötseite gesehen



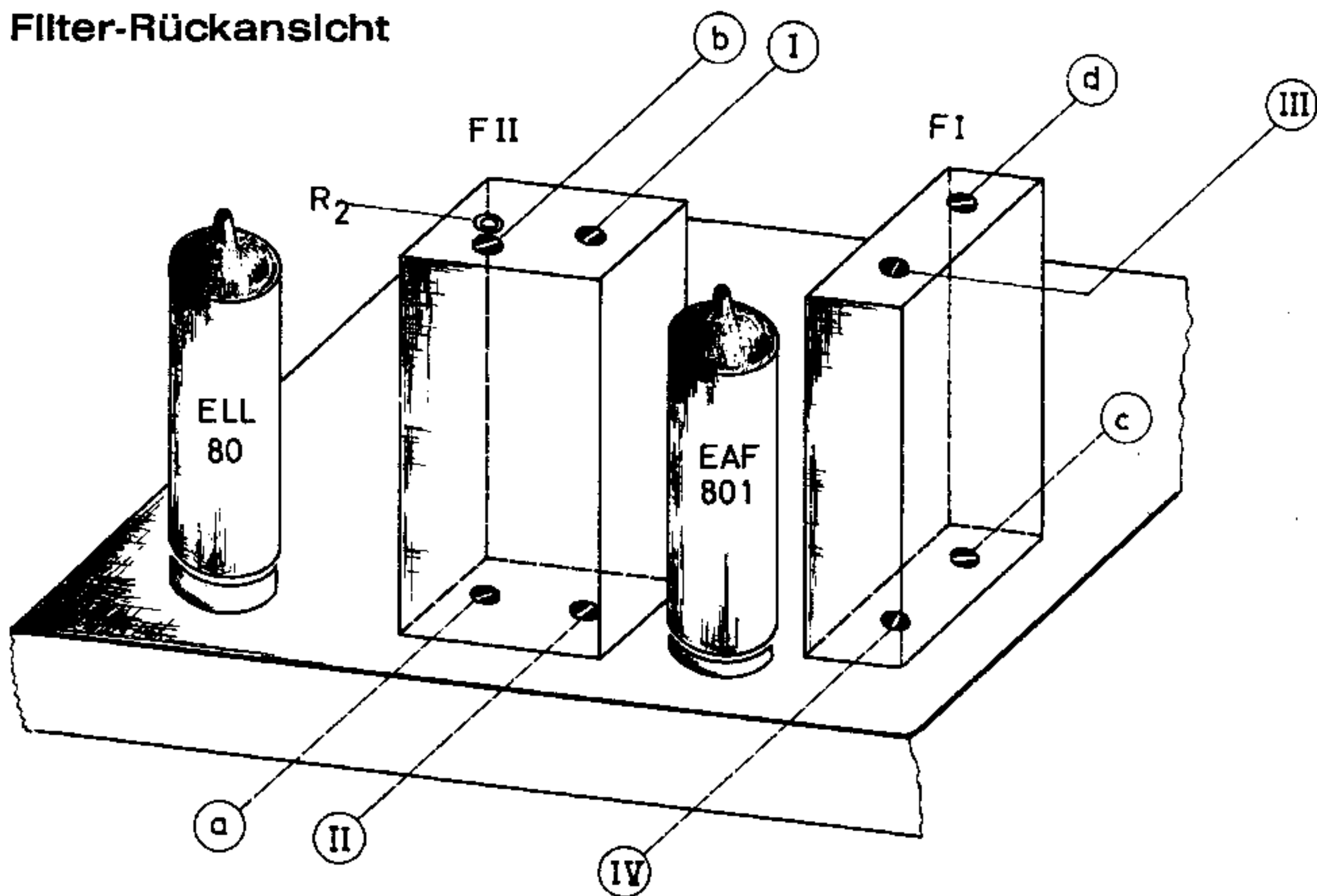
AM-Spulensatz von unten gesehen



FM-Spulensatz

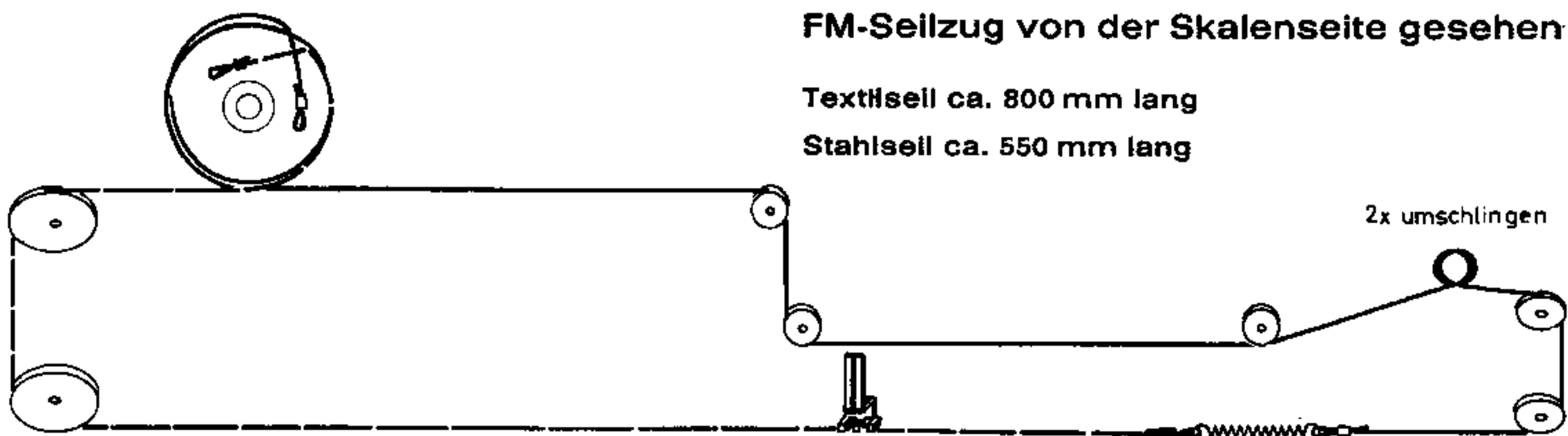


Filter-Rückansicht



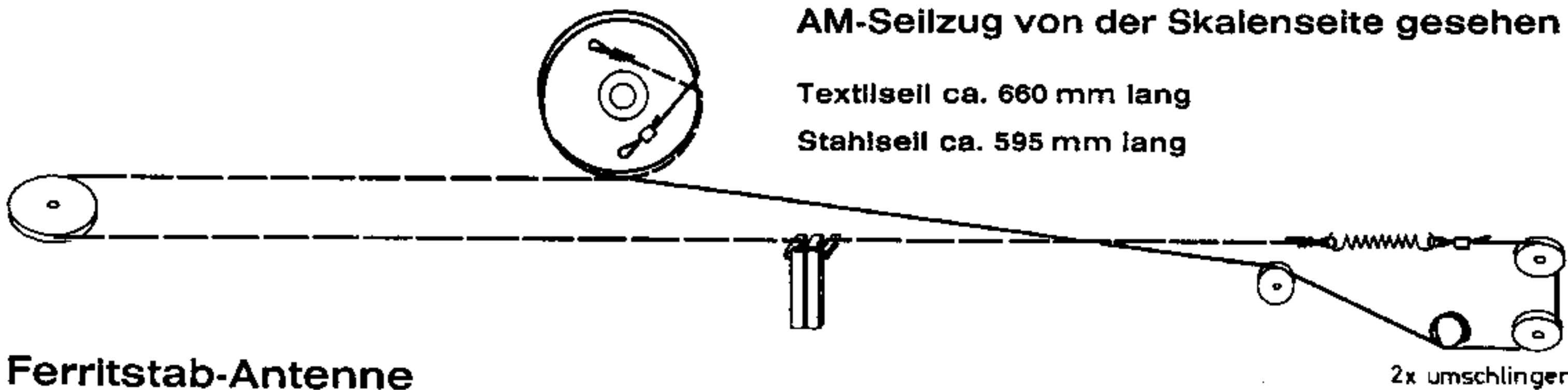
FM-Seilzug von der Skalenseite gesehen

Textilseil ca. 800 mm lang
 Stahlseil ca. 550 mm lang



AM-Seilzug von der Skalenseite gesehen

Textilseil ca. 660 mm lang
 Stahlseil ca. 595 mm lang



Ferritstab-Antenne

