

GRUNDIG

Reparaturhelfer

4295 Stereo

4298 Stereo

Ned.

FERTIGUNGSSAISON 1961/62

Abgleich-Anleitung

AM-Signal: Modulationsfrequenz 400 Hz, 30% mod.; FM-Signal: Modulationsfrequenz 800 Hz, 48 kHz Hub.

Die Empfindlichkeitswerte sind auf eine Gesamtleistung (an allen Lautsprechern) von 50 mW bezogen. Für diese Gesamtleistung sind zu messen:

Bei 400 Hz am Tiefton-Lautsprecher (3Ω) = 290 mV
 an jedem Seitenlautsprecher (4Ω) = 208 mV
 bei 800 Hz am Tiefton-Lautsprecher (3Ω) = 250 mV
 an jedem Seitenlautsprecher (4Ω) = 235 mV

Compliments of Eckhard Kull

AM-ZF-Abgleich 460 kHz

Bereich, Drehko-Stellung	Ankopplung des Meßsenders	Abgleich	Empfindlichkeit	Bemerkungen
MW, Zeiger auf 1 MHz	G ₁ EBF 89	(I) und (II) Maximum	825 μV	Mit wechselseitiger Bedämpfung (10 kΩ und 5 nF in Reihe) abgleichen. ZF-Trennschärfe 1 : 110 ZF-Bandbreite 4,5 kHz
	G ₁ ECH 81	(III) und (IV) Maximum	12 μV	
MW, eingedreht	an Antenne	(V) inneres Minimum		Sperrtiefe 1 : 23

AM-Oszillator- und Vorkreisabgleich

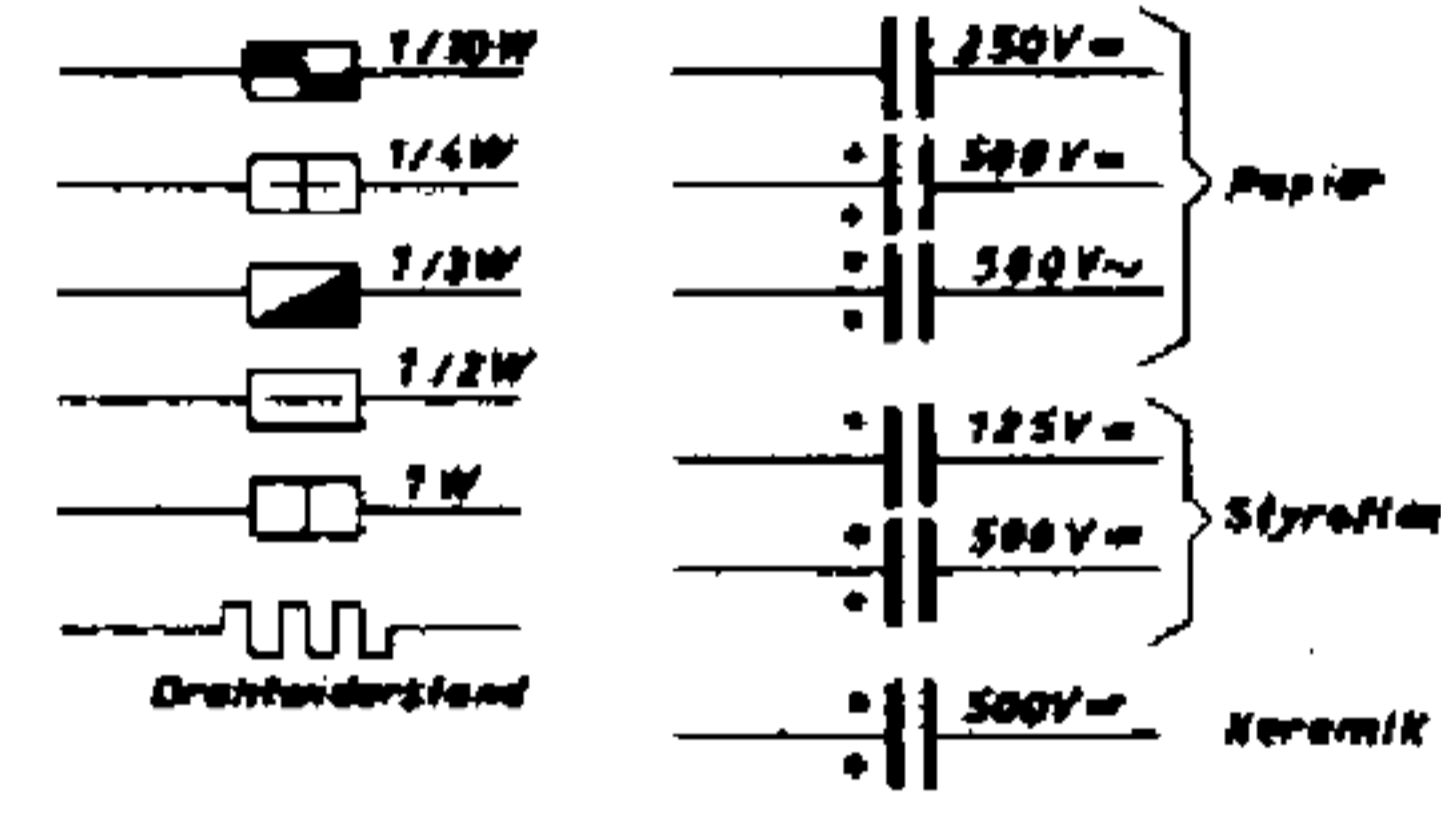
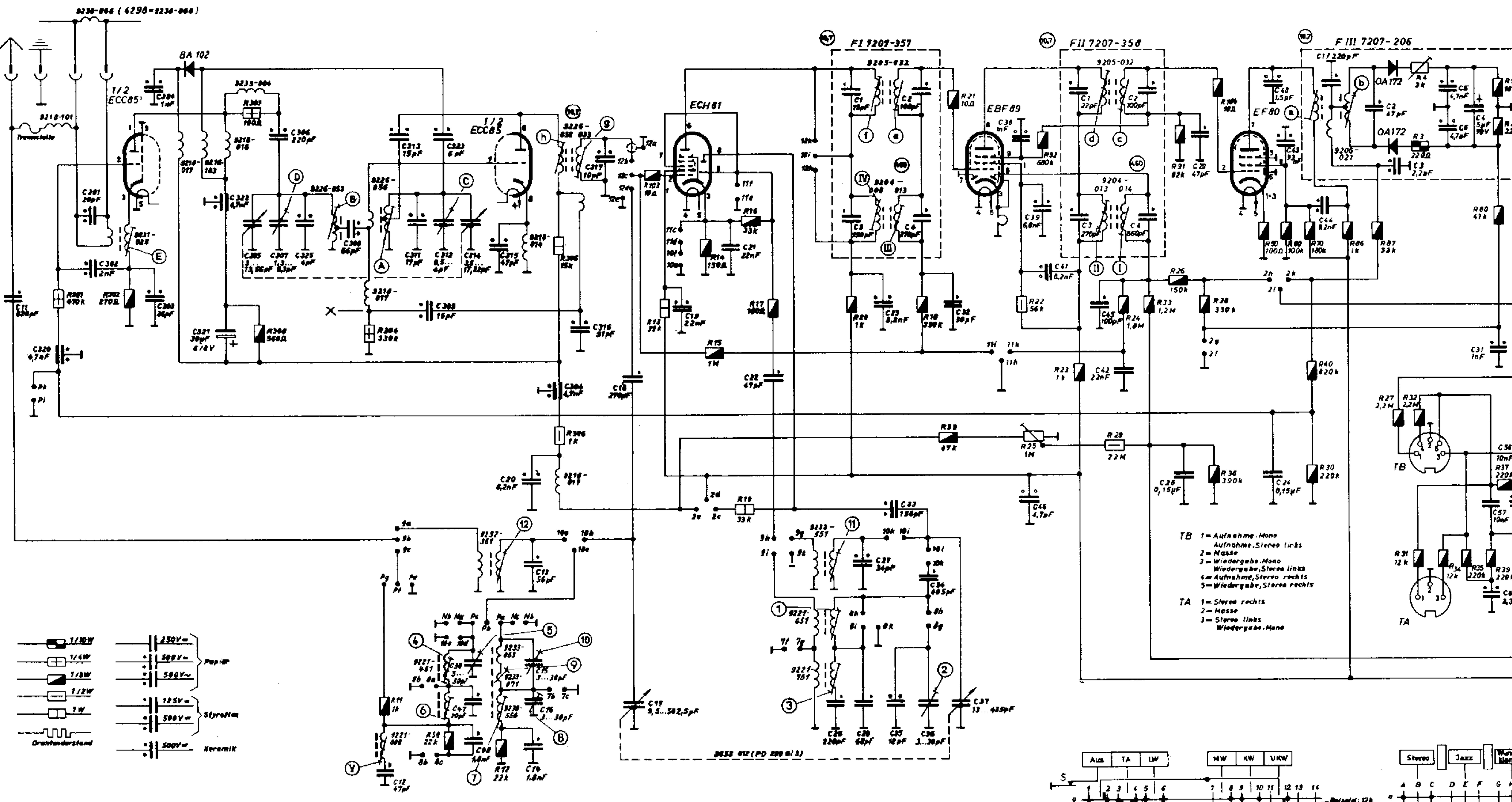
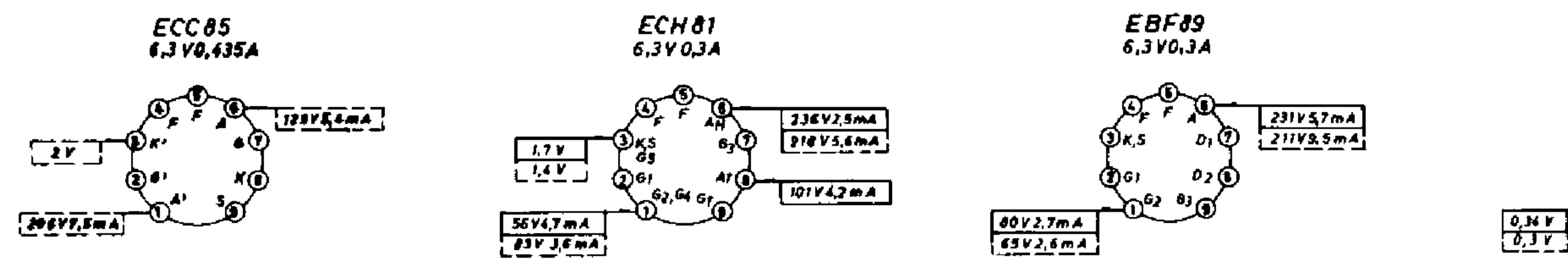
Bereich Frequenz Zeigerstellung	Oszillator	Außenantennen-Vorkreis	Empfindlichkeit μV	Spiegel-selektion 1 :	Ferrit-antennen-Vorkreis	Empfindlichkeit μV/m	Schwing-strom μA	Bemerkungen
MW	560 kHz	(1) Maximum	inneres (4) Maximum 5 5 ...	400 270	(9) Maximum	30 25 ...	290 340 ...	Zeigeranschlag auf 1 von „510 kHz“ Nach dem Außenantennen-Vorkreisabgleich, Ferritantenne LW abgleichen, dann MW Mischempfindlichkeit bei 1 MHz an G ₁ ECH 81 : 16 μV
	1450 kHz	(2) Maximum	(5) Maximum ... 5,5	200	(10) Maximum	... 20	... 360	
LW	160 kHz	(3) Maximum	äußeres (6) Maximum 7 5 ...	3000 1400	(7) Maximum	90 60 ...	400 280 ...	
	320 kHz		... 5	750	(8) Maximum	... 50	... 380	
KW	8 MHz	(11) Maximum	(12) Maximum 12 ... 10	11 10 8			280 ... 330 ... 220	

FM-ZF-Abgleich 10,7 MHz

Meßsender-Modulation	Ankopplung des Meßsenders	Abgleich	Abgleichsanzeige	Empfindlichkeit	Bemerkungen
AM, FM oder unmoduliert	G ₁ EF 80	(a) Maximum	RV-Meter an C 31 Outputmeter bei FM	7 mV	Diskriminator-Abgleich mit 300 mV ZF an G ₁ EF 80. Der Ausgleichsregler R 4 (3 kΩ) im Filter III ist bei einer ZF-Spannung von 300 - 400 mV auf maximale AM-Unterdrückung einzustellen (nur mit Wobbeloszillograph möglich).
AM		(b) Minimum	RV-Meter an C 31 oder Outputmeter		
AM, FM oder unmoduliert	G ₁ EBF 89	(c) Maximum (d) Maximum	Röhrevoltmeter an C 31 Outputmeter bei FM	130 μV	
	G ₁ ECH 81	(e) Maximum (f) Maximum		8 μV	
	Drahtring ECC 85 oder über 0,5 pF an Punkt „x“	(g) inneres Maximum (h) Maximum			

Im Anschluß daran ist zur Einstellung der UKW-Scharfabstimmung der Meßsender mit der gleichen Frequenz (10,7 MHz) an das G₁ EF 80 anzuschließen; Ausgangsspannung ca. 100 mV, unmoduliert. Zwischen Verbindungspunkt R 87/R 40 und Masse wird ein RV-Meter oder ein mA-Meter (Ri ca. 50 kΩ) angeschlossen. Nun wird der Sekundärkreis des Ratios (Kern b) geringfügig nachgestimmt, bis am Instrument Spannung bzw. Strom = Null angezeigt wird.

FM-Oszillator-, Zwischen- und Antennenkreis-Abgleich ▶



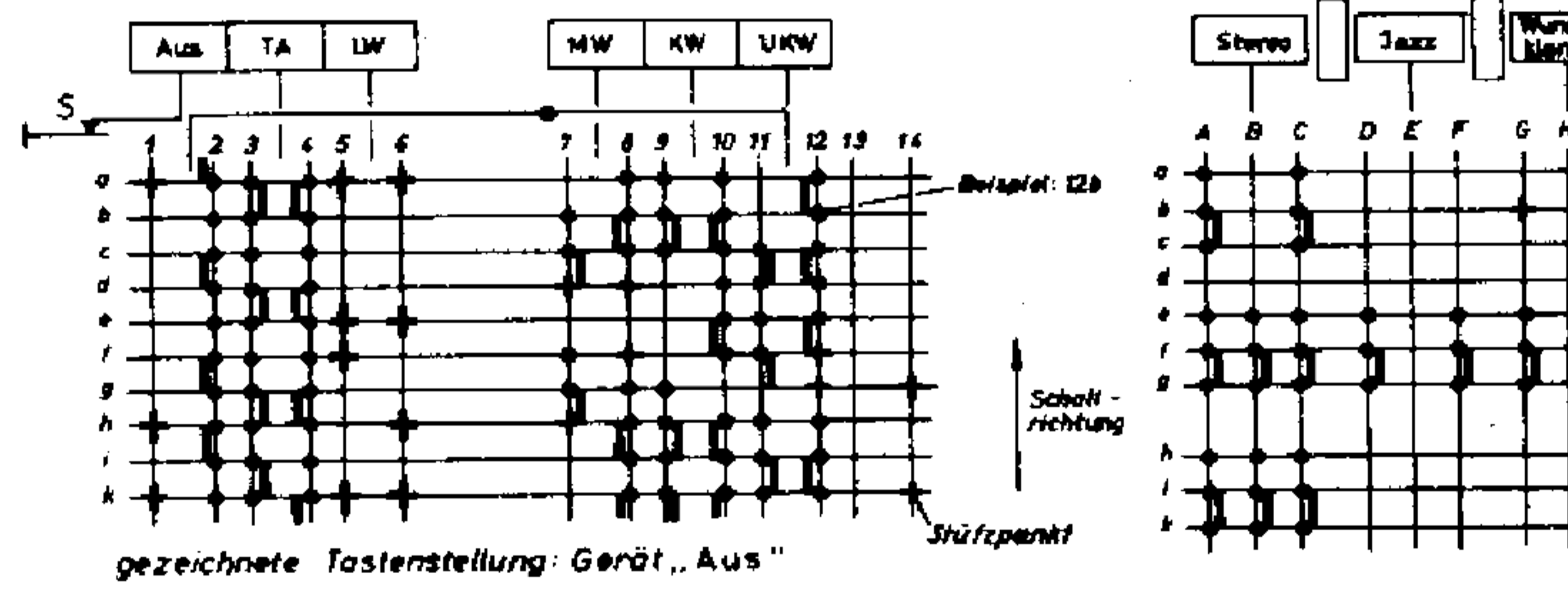
Wellenbereiche LW 145...350 kHz
 MW 510...1620 kHz
 KW 5.9...16 MHz
 UKW 87...104 MHz

FM - Spulensatz 7435-035 ZF=10,7MHz
 AM - Spulensatz 7412-054.01 ZF=460 kHz

Spannungen mit GRUNDIG-Röhrenvoltmeter
 gegen Masse gemessen. Maßwerte gelten bei
 220V~ auf MW UKW ohne Antennensignal

ÄNDERUNGEN VORBEHALTEN

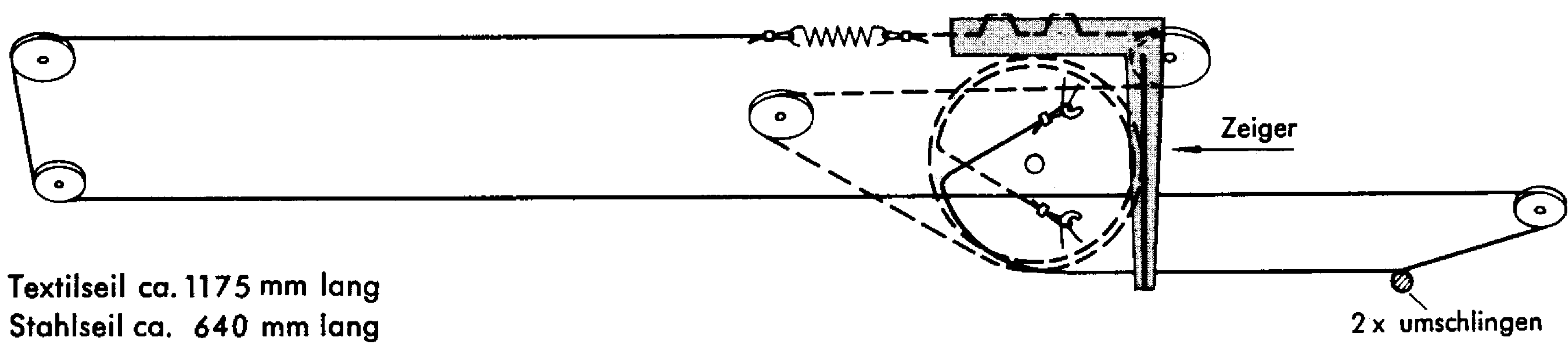
- TB 1= Aufnahme Mono
 Aufnahme Stereo links
 2= Masse
 3= Wiedergabe Mono
 Wiedergabe Stereo links
 4= Aufnahme Stereo rechts
 5= Wiedergabe Stereo rechts
- TA 1= Stereo rechts
 2= Masse
 3= Stereo links
 Wiedergabe Mono



C:	77	320, 301, 303,	303, 324,	327, 329, 305,	306, 307, 325,	308,	309, 312, 371, 300,	310, 323, 314, 315, 316, 20,	304, 15, 16, 318, 317,	17, 18,	19,	21,	22,	26, 27, 28,	23, 24, 35, 34, 26,	32, 37,	38, 46, 39, 41,	45, 42,	25, 29,	40, 26, 43,	44,	57, 31, 30, 46,			
R:	301,	302,	303, 300,	304, 71,	59,	52,	305, 306,	163, 13,	14, 15, 18, 16, 17,					FI C: 1,4,	2,4,				22, 25, 32, 23,	29, 24, 33,	28, 31, 20, 36,	109, 50,	60, 70, 30, 40, 06,	07, 23, 31, 32, 34,	35, 38, 40, 37,

GRUNDIG WERKE FÜRTH (BAY.)

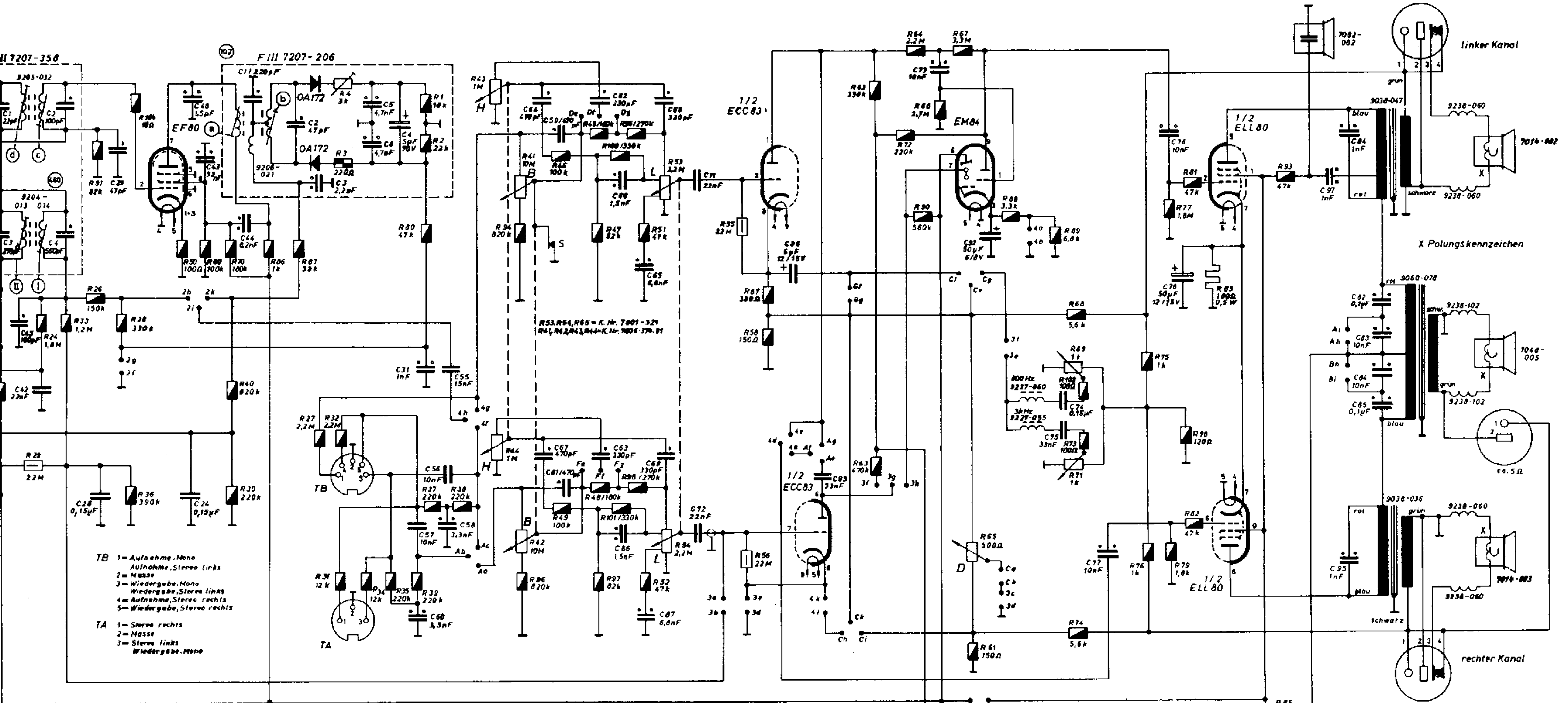
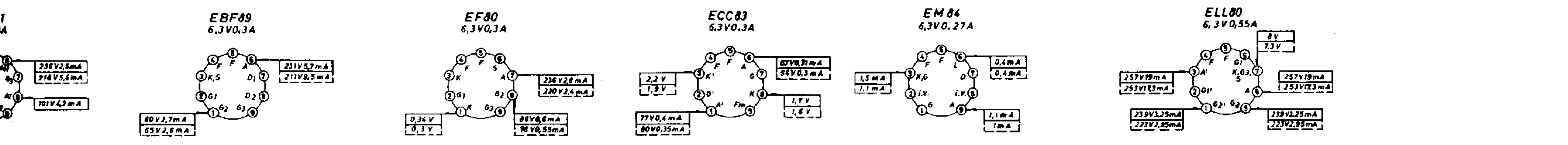
AM-Antrieb von der Skalenseite gesehen



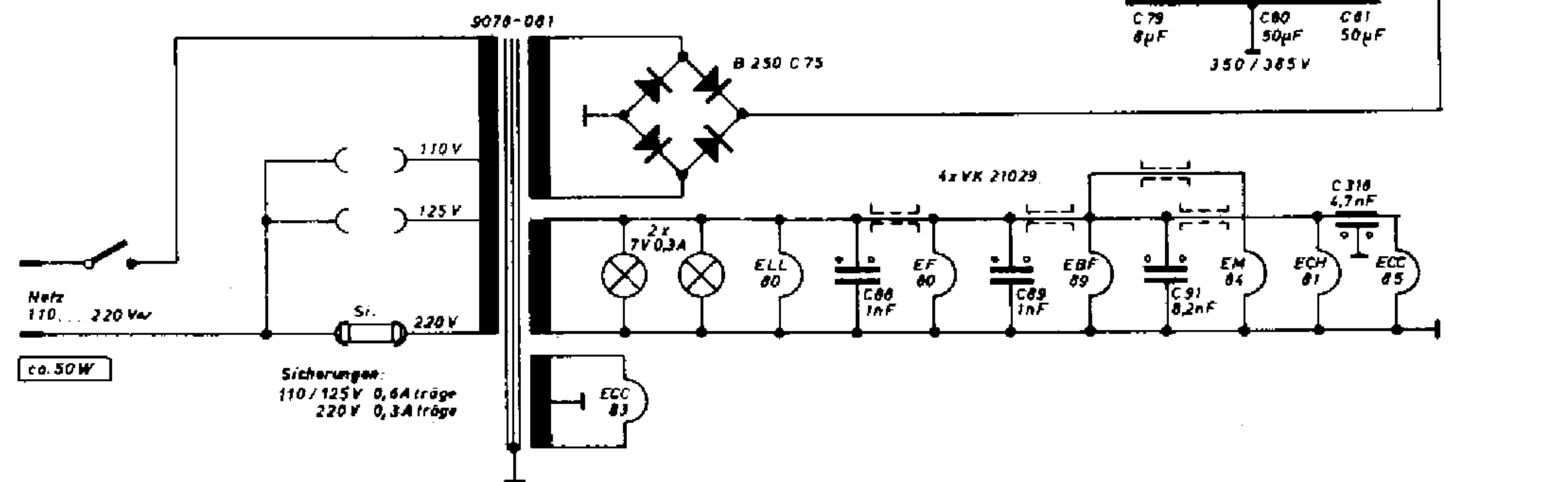
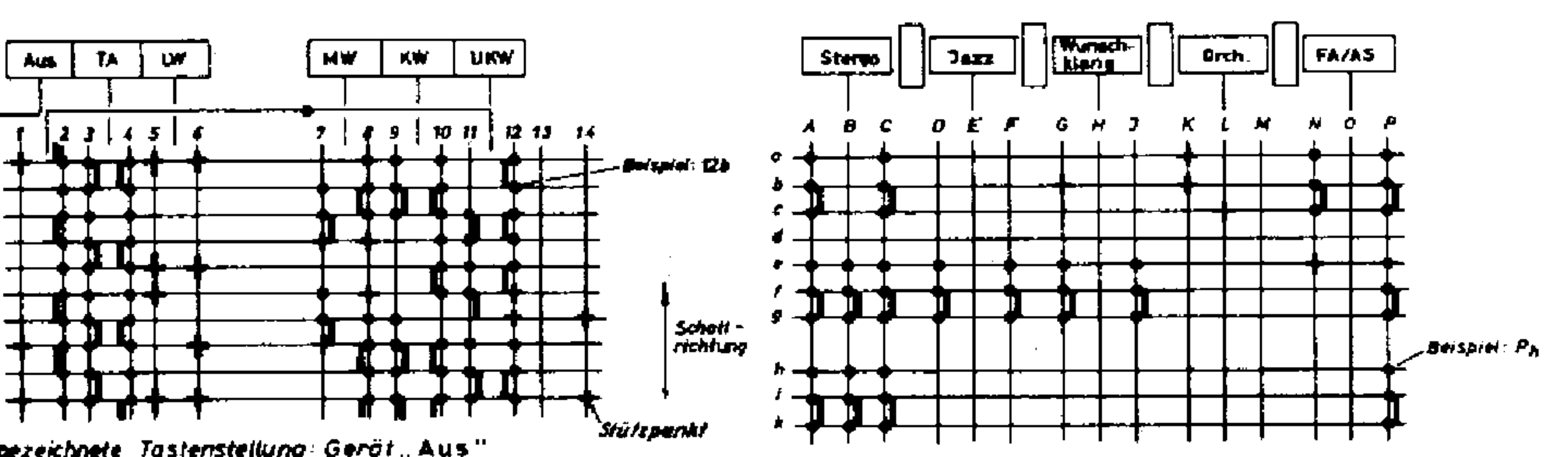
Textilseil ca. 1175 mm lang
 Stahlseil ca. 640 mm lang

FM-A

Textils
 Stahl



- TB 1= Aufnahme Mono
2= Aufnahme Stereo links
3= Wiedergabe Mono
4= Aufnahme Stereo rechts
5= Wiedergabe Stereo rechts
- TA 1= Stereo rechts
2= Stereo links
3= Wiedergabe Mono

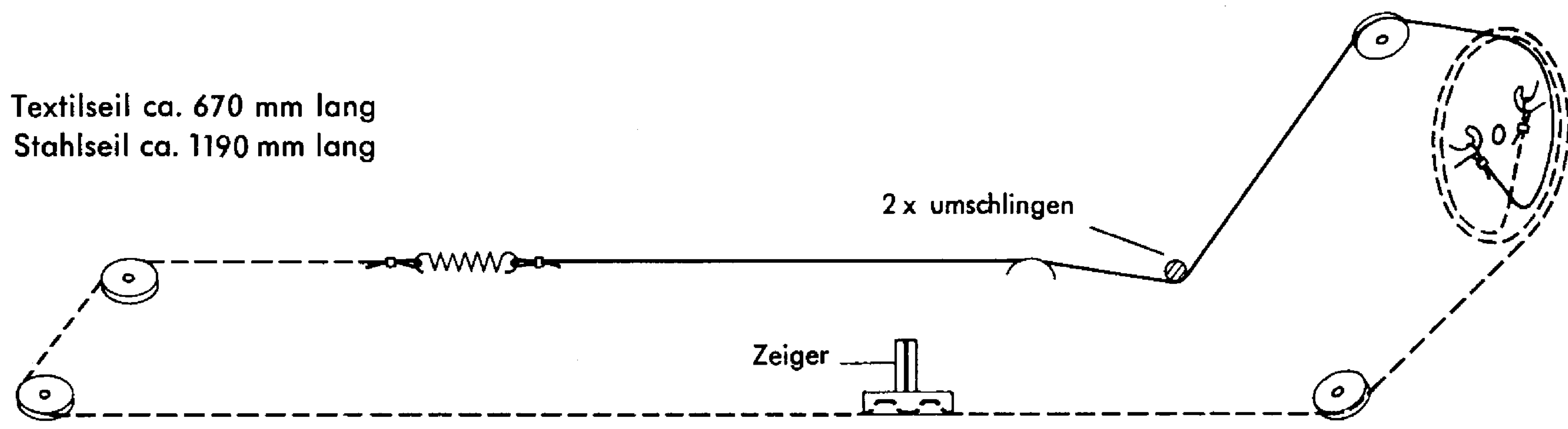


45	42	25	29	40	24	43	44	57	51	40	55	50	64	67	58	67	62	63	64	66	65	62	69	68	71	72	96	93	73	92	74	75	68	77	76	69	78	79	91	80	97	76	81	94	95	83	84	85																						
29	24	23	26	28	20	36	100	50	60	70	70	40	66	67	29	31	32	34	35	38	40	37	38	43	44	42	36	44	44	45	48	47	87	90	95	96	81	82	53	84	85	56	57	58	62	63	72	64	90	66	67	61	65	68	69	70	71	72	73	74	75	76	77	78	81	82	83	84	88	83
				F III C: 1, 2, 3, 5, 6, 4,																																																																		
				R: 3, 4, 1, 2,																																																																		

Schaltplan 4295 Stereo (1215-1101)
4298

FM-Antrieb von der Skalenseite gesehen

Textilseil ca. 670 mm lang
Stahlseil ca. 1190 mm lang



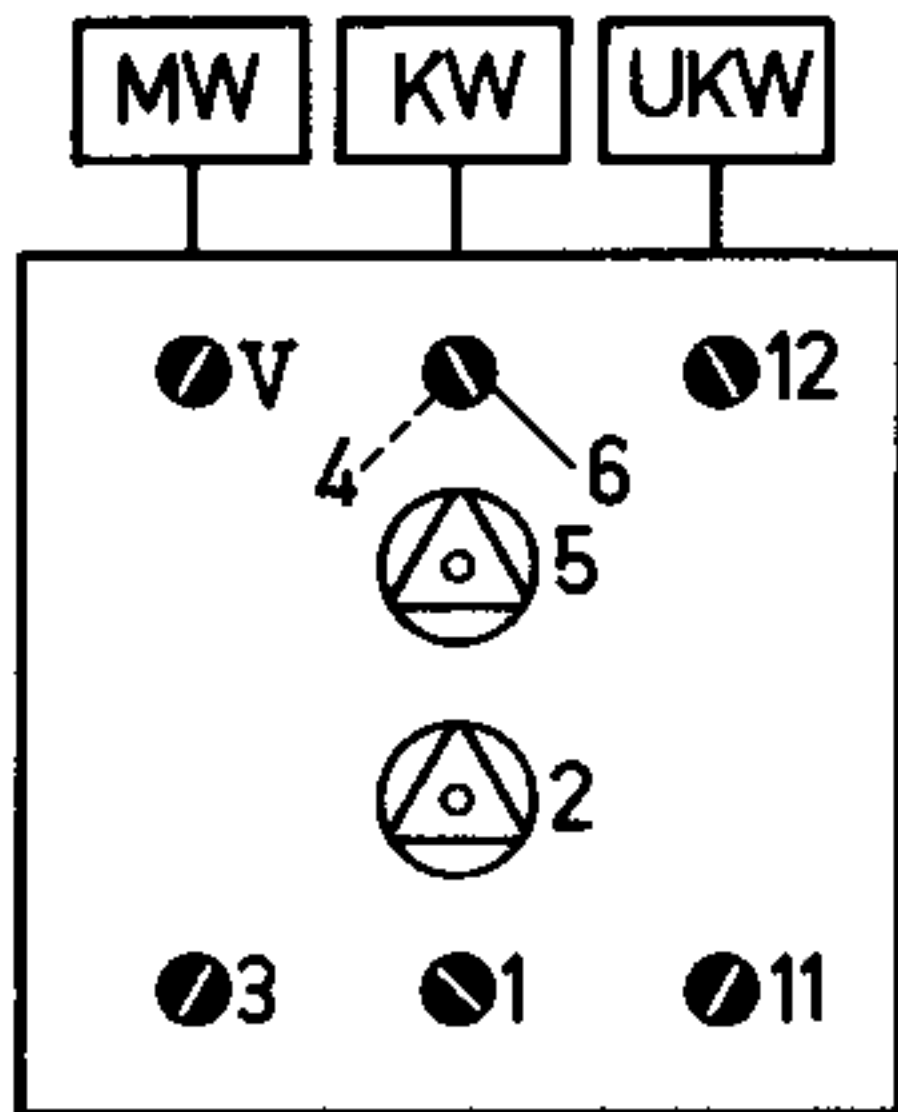
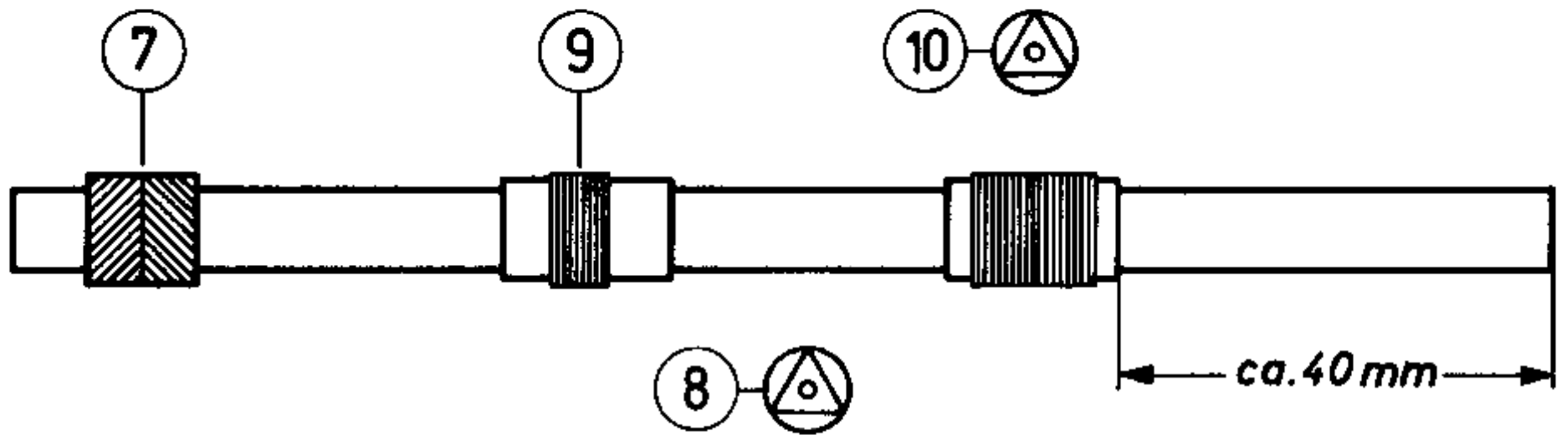
FM-Oszillator-, Zwischen- und Antennenkreis-Abgleich Taste „FA-AS“ in Stellung „Aus“ bringen!

Meßsender Frequenz Zeigerstellung	Oszillator	Zwischenkreis	Antennenkreis	Abgleich- anzeige	Schwing- spannung	Empfind- lichkeit (Rauschzahl)	Bemerkungen
88 MHz	(A) Maximum	(B) Maximum	(E) Maximum*	Outputmeter (bei AM oder ohne Mod. mit RV-Meter an C 3f)	2,1 ... 2,4 V =	< 3 kTo	*) Da der Kreis (E) sehr breit ist, wird der Kern 2,5 mm unter dem oberen Spulenköperrand ein- gestellt.
102 MHz	(C) Maximum	(D) Maximum					

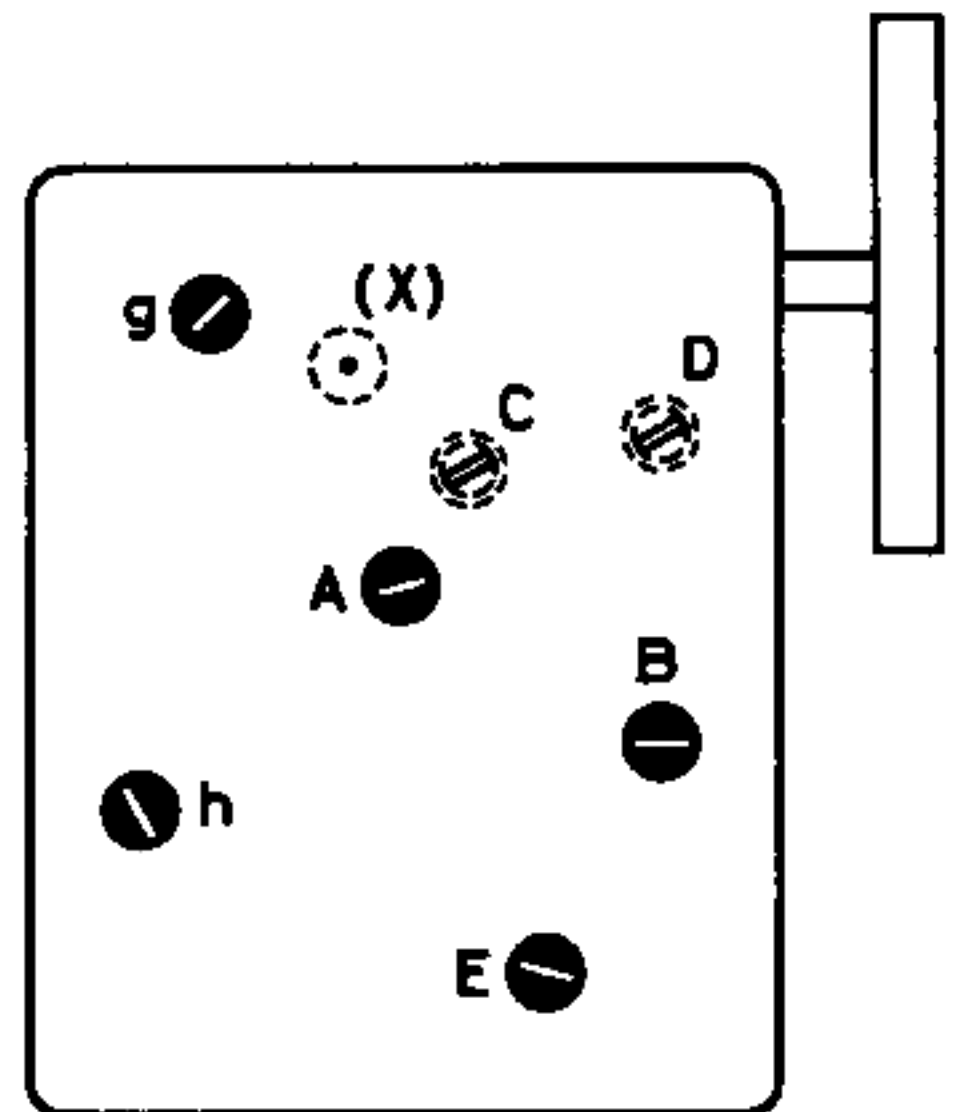
Nach erfolgtem FM-Abgleich UKW-Antenne mit einem ohmschen Widerstand von 240 Ω abschließen und Regler R 25 bei UKW so einstellen, daß bei Durchstimmen des UKW-Bereiches die beiden Leuchthälften der EM 84 gerade noch sichtbar bleiben (R 25 ist an der Chassis-Rückseite zugänglich).

Brumm: Lautstärkeregl. zu: 1-2 mV, auf: 2-3 mV; NF-Empfindlichkeit (400 Hz) om Spannungsteiler 23 mV

Ferritstab-Antenne



**AM-Spulensatz
von unten gesehen**



**FM-Spulensatz
von unten gesehen**

Zum Abgleich von Kern 4 wird Kern 6 entfernt.

Filter-Rückansicht

