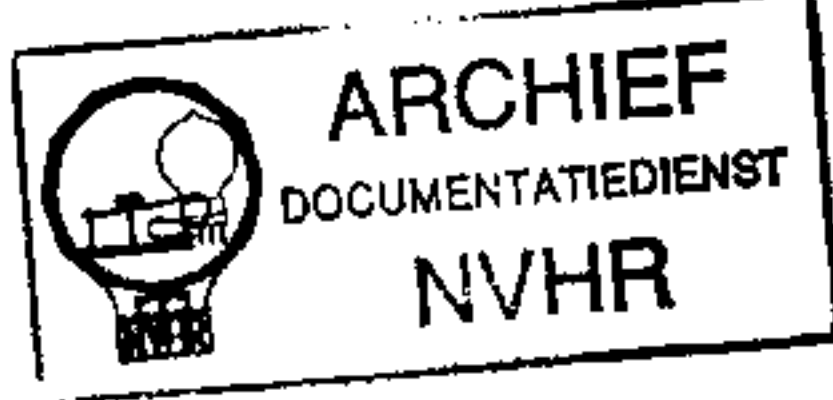


Grundig 4090, Musikgerät

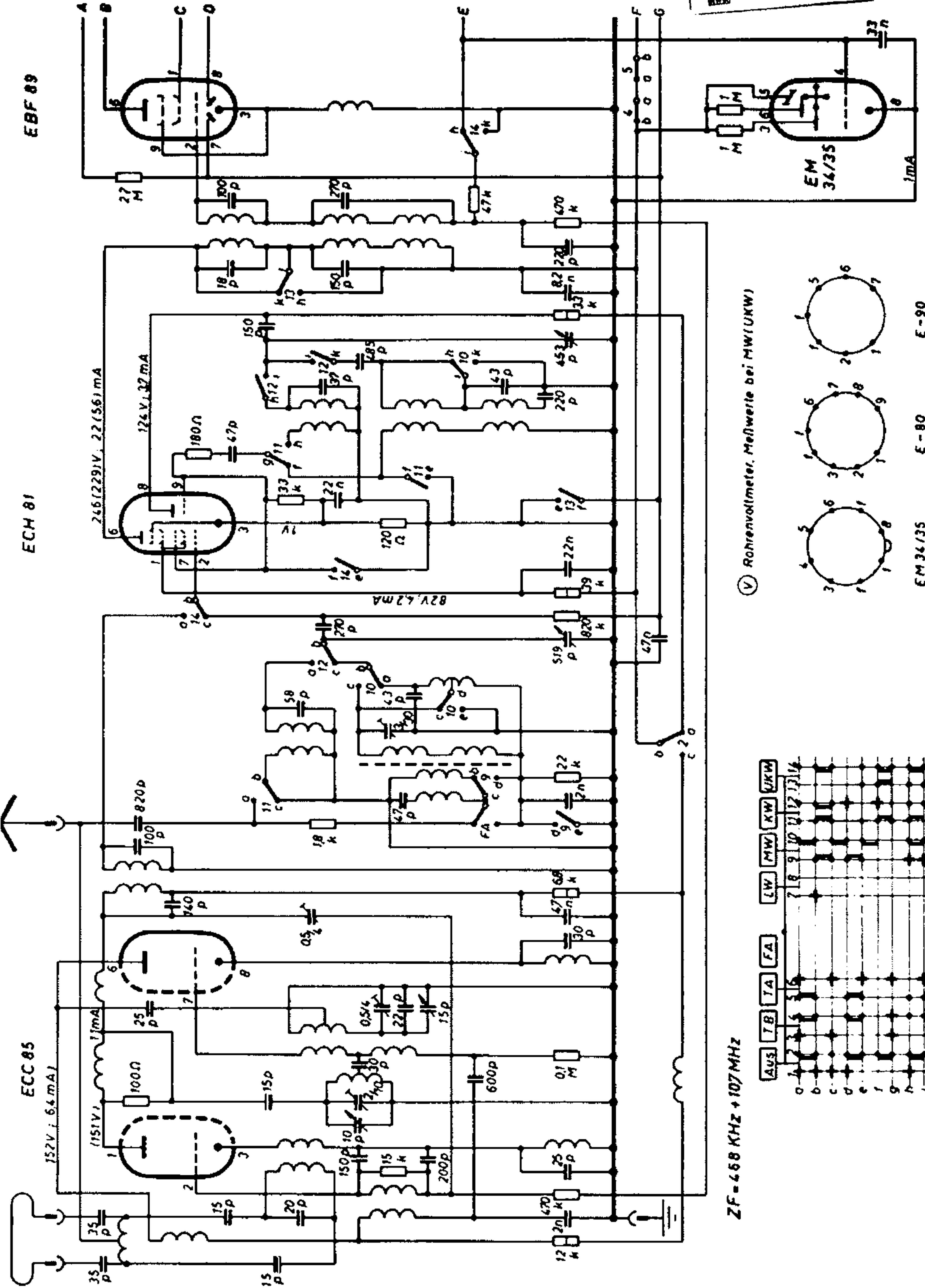
(I. Teil des Schaltbildes)



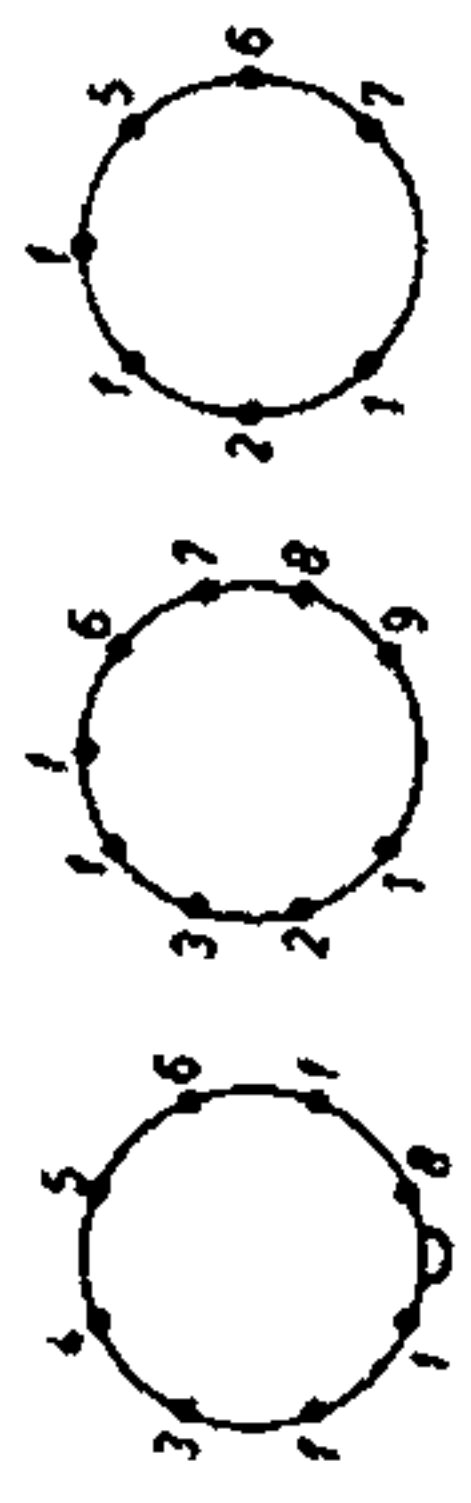
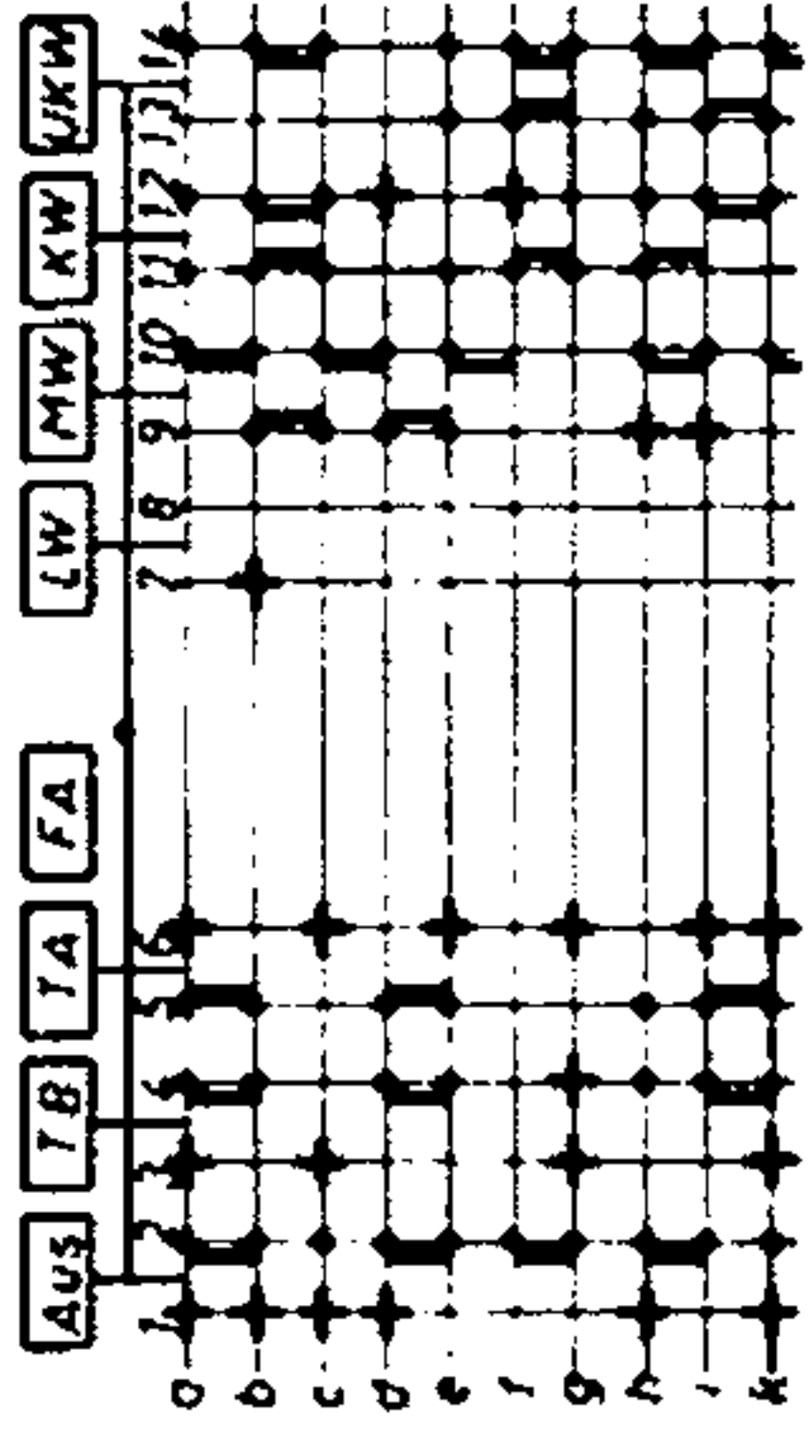
EBF 89

ECH 81

ECC 85



(V) Rohrvoltmeter, Meßwerte bei MW(UKW)



EM 36/35 E-80 E-90

ZF = 458 KHZ + 107 MHZ

Grundig 4090, Musikgerät

(2. Teil des Schaltbildes)

2xEL95

ECC83

EC92

EAA91

