

Met dank aan Wim Speekman

AM-ZF-Abgleich 460 kHz

Bereich Drehko-Stellung	Ankopplung des Meßsenders	Abgleich	Empfindlichkeit	Bemerkungen
LW eingedreht	G ₁ EF 89	I und II Maximum	1,2 mV	Mit wechselseitiger Bedämpfung (10 kΩ und 5 nF in Reihe) abgleichen! 460 kHz Trennschärfe: 1:100 460 kHz Bandbreite: 4 kHz ZF-Sicherheit bei 600 kHz 1:300
	G ₁ ECH 81	III und IV Maximum	13 μV	
MW, eingedreht	an Antenne	V inneres Minimum		Sperrtiefe ca. 1:20
1 MHz	G ₁ ECH 81		18 μV	Mischempfindlichkeit

AM-Oszillator- und Vorkreisabgleich

Bereich Frequenz Zeigerstellung	Oszillator	Vorkreis	Schwingstrom μA	Empfindlichkeit μV	Spiegel-selektion	Bemerkungen	
MW	560 kHz Marke a.d. Skala	① Maximum	300 ... 400	6 ... 8	1:700	Zeigeranschlag auf I von „510 kHz.“ *Der MW-Vorkreisabgleich erfolgt durch Verschieben der kleineren Spule auf dem Ferritstab, die größere Spule ist ca. 32 mm. vom Stabende entfernt festgeklebt. Bei den Typen 3089 Ph, 7000, 7015 sind MW- u. LW-Vorkreisspule auf einem Körper. Kern 6 ist daher vor dem Abgleich von Kern 2 zu entfernen. Dabei ist Kern 2 auf das innere Maximum abzugleichen.	
	1450 kHz Marke a.d. Skala	③ Maximum					④ Maximum
LW	160 kHz Marke a.d. Skala	⑤ Maximum	⑥ Maximum bei 1060, 2050, 2060, 2065, 3020, 3025, 3028 inneres Maximum	300 ... 400	8 ... 10		1:3000
KW	8 MHz	⑦ Maximum	⑧ Maximum	250 ... 330	20 ... 25	1:12/7	f _o > f _e

FM-ZF-Abgleich 10,7 MHz

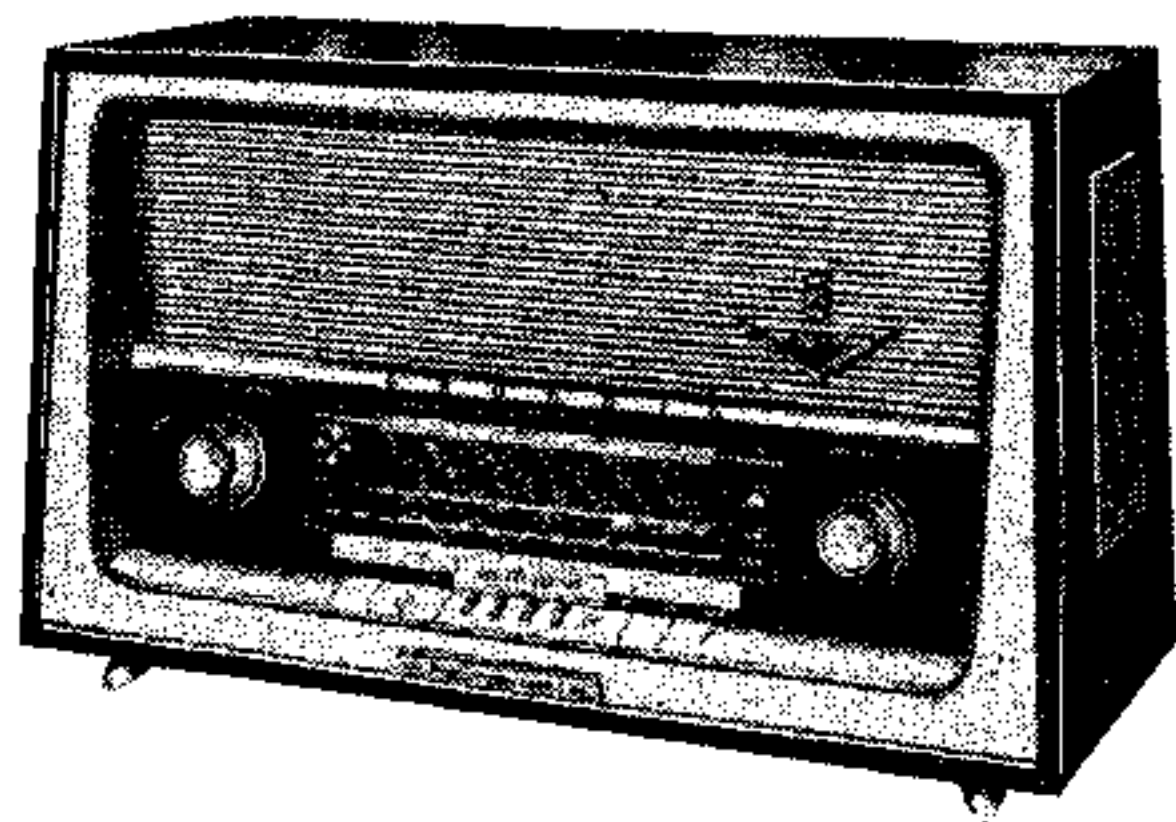
Meßsender-Modulation	Ankopplung des Meßsenders	Abgleich	Abgleichsanzeige	Empfindlichkeit μV	Bemerkungen
AM, FM oder unmoduliert	G ₁ EF 89	(a) Maximum	Bei AM od. unmod. Röhrenvoltmeter am Elko 4 μF des Ratiidetektors. Bei FM Outputmeter.	4000 bei FM (40 kHz Hub)	Statt Röhrenvoltmeter kann ein mA-Meter (0,1 - 1 mA) mit R 22, R 28, R 30 (= 22 kΩ) je nach Gerät in Serie geschaltet werden.
AM		(b) Minimum	Outputmeter RV am Elko 4 μF des Ratiidetektors		Das Röhrenvoltmeter soll dabei 0,8-1 V= anzeigen.
FM					
AM, FM oder unmoduliert	G ₁ ECH 81	(c) Maximum (d) Maximum	Röhrenvoltmeter am Elko 4 μF des Ratiidetektors.	90 bei FM (40 kHz Hub)	Mit wechselseitiger Bedämpfung (10 kΩ und 5 nF in Reihe) abgleichen
	Drahtring ECC 85 od. über 0,5 pF am Punkt (x)	(e) Maximum (f) Maximum	(Bei FM Outputmeter)		(x) ist bei den Typen 3089 Ph, 7000, 7015 unterhalb des Abgleichloches für den Oszillatorkern, bei den Typen 3088, 4077, 4088 an der Rückseite neben dem Drehko ausgeführt.

FM-Oszillator- und Vorkreisabgleich

Meßsender Frequenz Zeigerstellung	Oszillator	Zwischenkreis	Antennenkreis	Abgleich-Anzeige	Schwingspannung V	Empfindlichkeit (Rauschzahl)	Bemerkungen
88,2 MHz Kanal 4	(A) Maximum	(B) Maximum	(E) Maximum	Outputmeter (bei AM oder ohne Mod. mit RV an R 21 bzw. R 24)	1,7 ... 2,5	2,8 ... 3,5 kTo	Da der Kreis E sehr breit ist, wird der Kern ca. 2 mm unter dem oberen Spulenkörper eingest. Bandbreite 120 kHz
99,3 MHz Kanal 41	(C) Maximum	(D) Maximum					

Brumm: Lautstärkeregl. zu: 2 mV; auf: 4 mV

GRUNDIG – Konzertgerät 4077
7-Röhren-17 (7/10)-Kreis-Superhet
mit Drucktastenautomatik



1957-58

Preis:

DM 379,00

Kreise: 7 AM, 10 FM

Stromart: 110, 125, 160, 220 V
Wechselstrom

Sicherungen: 110–125 V: T 0,6 A
160 V: T 0,4 A
220 V: T 0,3 A

Skalenlampen: 2 x 7 V / 0,3 A
4 x 6 V / 0,1 A

Wellenbereiche: 4
U – K – M – L

Drucktasten: 6
4 + TA + AUS

Klangtasten: 5
DEZENT, SPRACHE, WUNSCH-
KLING, ORCHESTER, JAZZ

Röhren: 6
ECC 85, ECH 81, EF 89,
EABC 80, EL 84, EM 34/35

Selen: 1
B 250 C 75 N 2

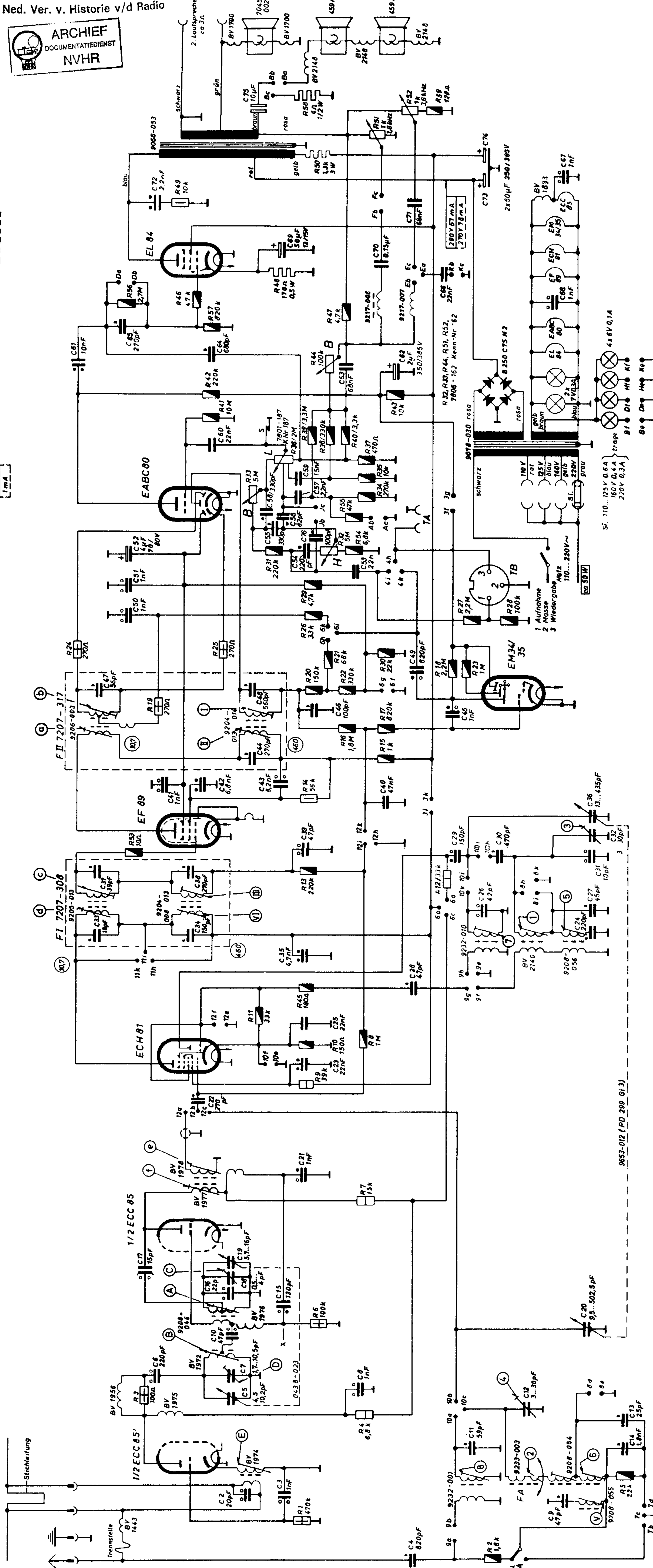
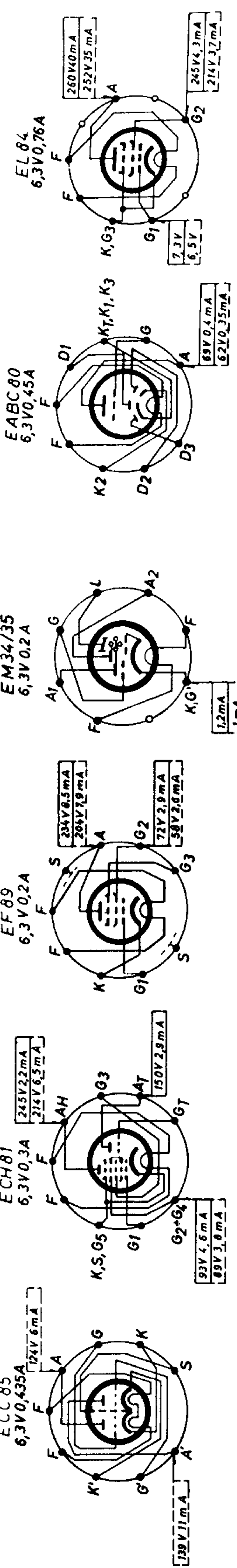
Schwundregelung:
AM: auf 2 Röhren wirksam

Lautsprecher: 3
HL: perm.-dyn.,
254 x 174 mm, oval
RK: perm.-dyn., 2 x je
176 x 126 mm, oval

Besonderheiten: UKW - Druck-
tasten-Raumklang-Super mit
Vorstufe, autom. Rausch-
unterdrückung und Ratiode-
tektor im UKW-Teil. Magi-
sches Auge, beleuchtete Nega-
tivskala, AM/FM-Abstimmung
mit Schwungradantrieb (Ein-
knopf - Duplexantrieb), ge-
trennte Höhen- u. Baßreg-
ler als Wunschklang-Register
mit 4 Reglern und optischer
Anzeige, 5stufiger Ton-Tabu-
lator mit beleuchteter An-
zeige, gehörrichtige Laut-
stärkeregelung, Gegenkopp-
lung, 4,5 W-Endstufe, An-
schlüsse für Zusatzlautspre-
cher, Tonabnehmer und Ton-
bandgerät, eingebaute, durch
linken großen Drehknopf
schaltbare Ferritantenne mit
optischer Anzeige für M, L
und Allbereich-Antenne.

Gehäuse: Edelholz, hochglanz-
poliert, Rüster oder Nuß-
baum mit Ahorn,
630 x 370 x 260 mm
Gewicht: 12,3 kg netto

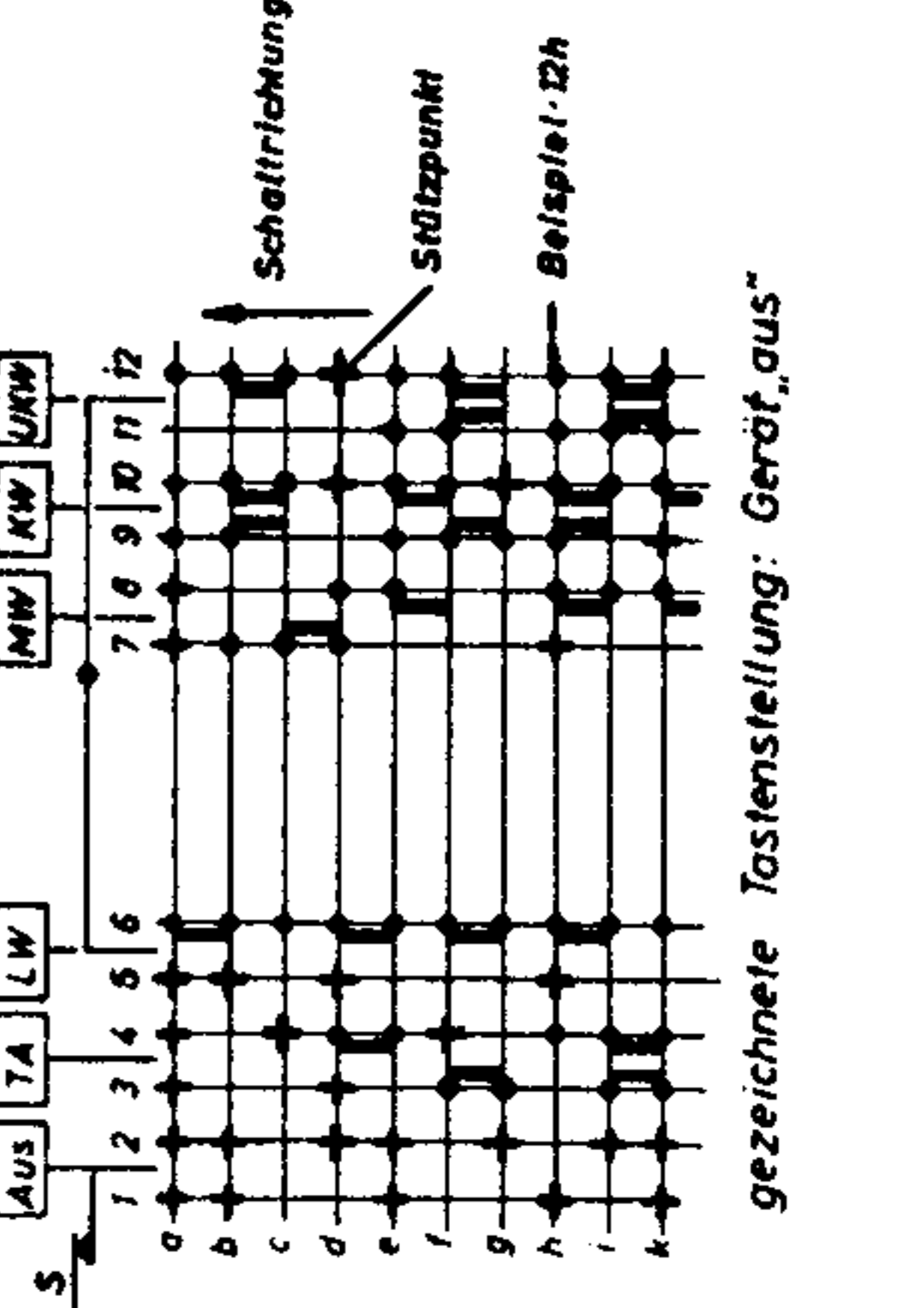
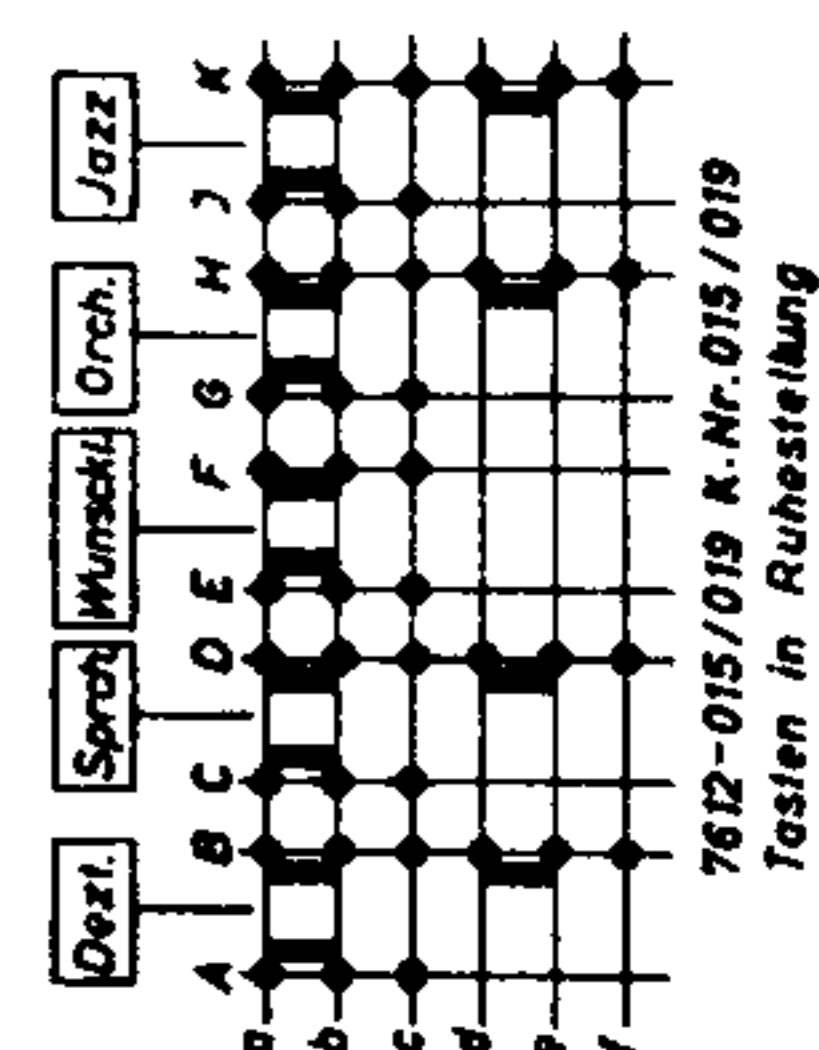
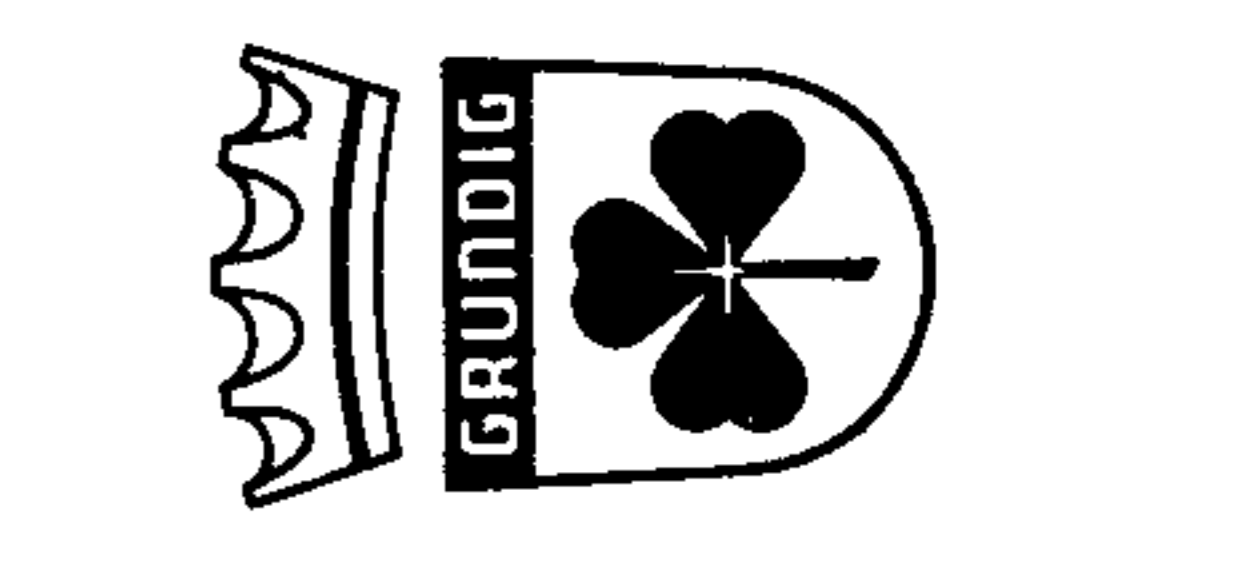
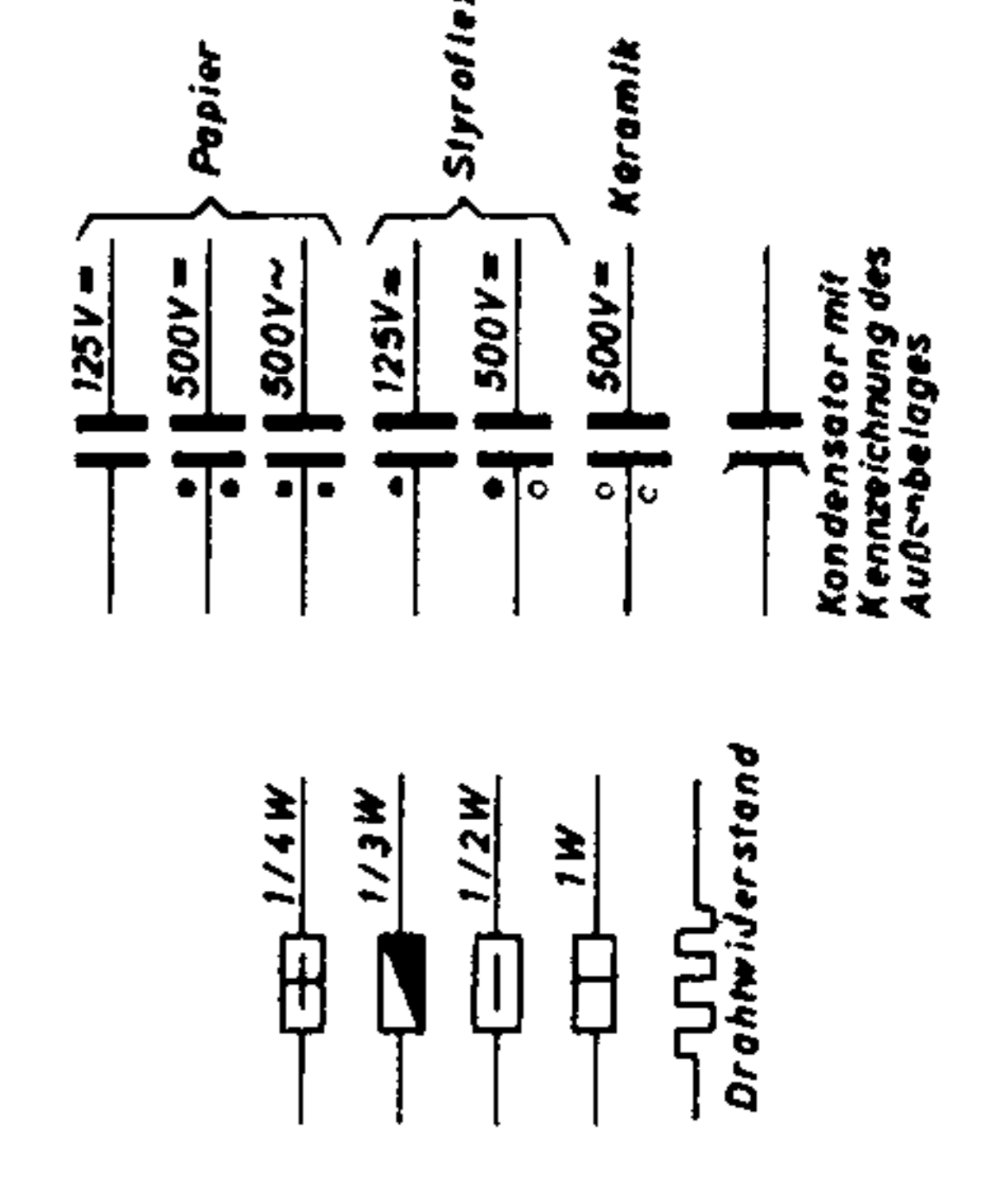
Schaltplan 4077



FM = Spulensatz 7435-002 ZF = 10.7 MHz
 AM = Spulensatz 7411-025 ZF = 460 kHz

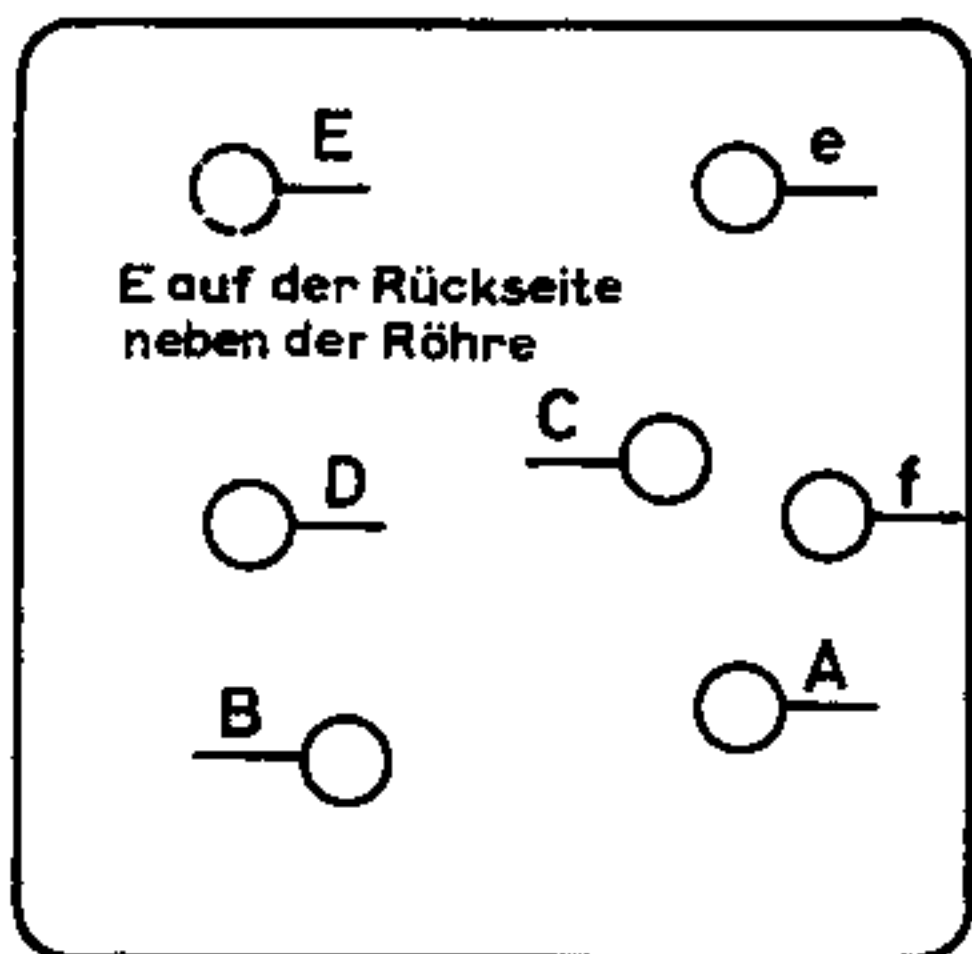
Spannungen mit Grundig-Röhrenvoltmeter gegen Masse gemessen
 Messwerte gelten bei 220V ~ auf ohne Antennensignal.

Änderungen vorbehalten

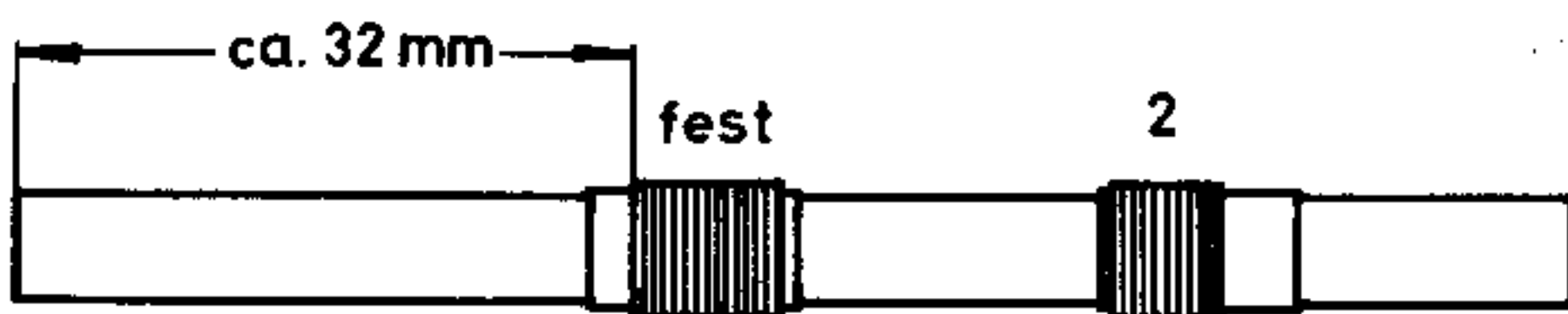


Schaltplan 4077

FM-Spulensatz



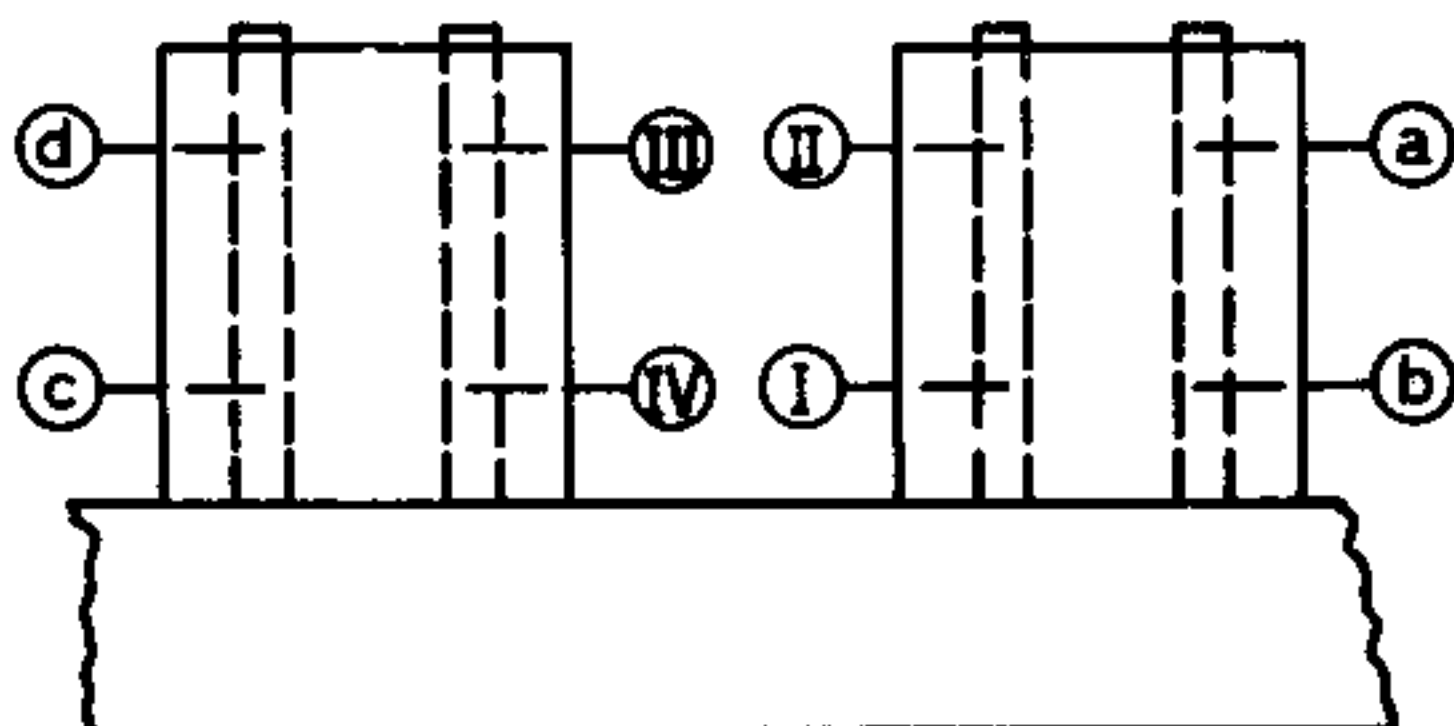
Ferritstab-Antenne (nicht bei 3089 Ph, 7000, 7015)



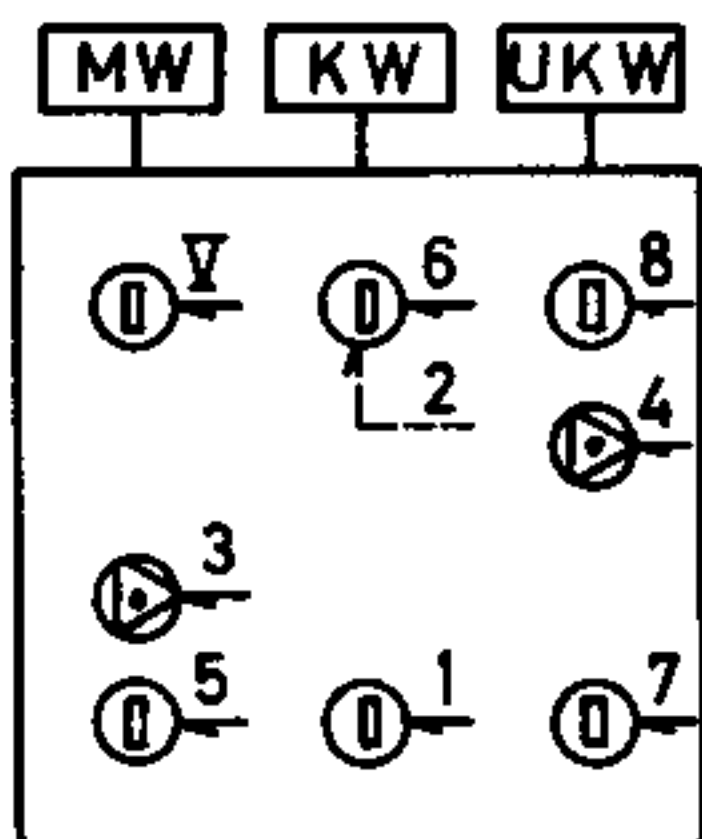
Chassis Rückansicht

F I 7207 - 308

F II 7207 - 317

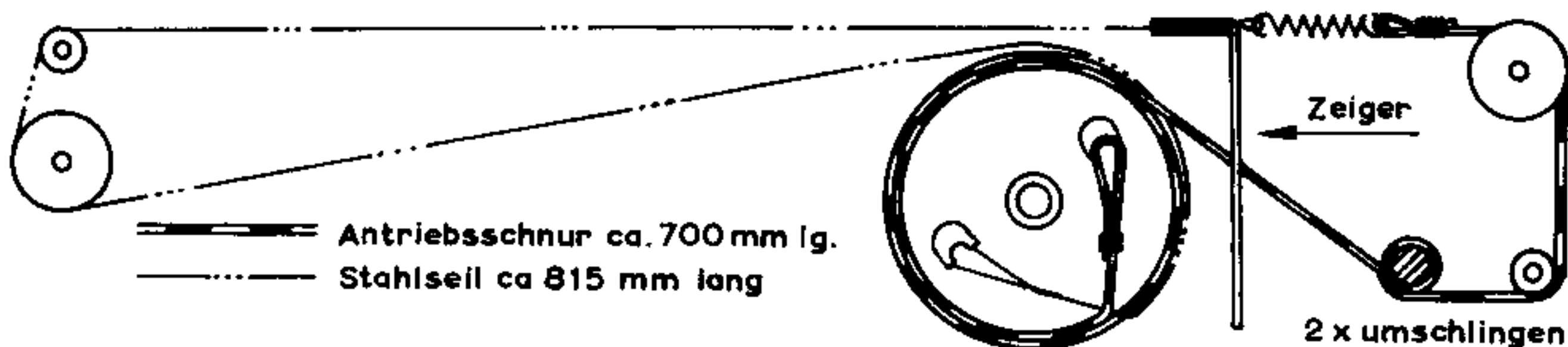


AM-Spulensatz von unten gesehen



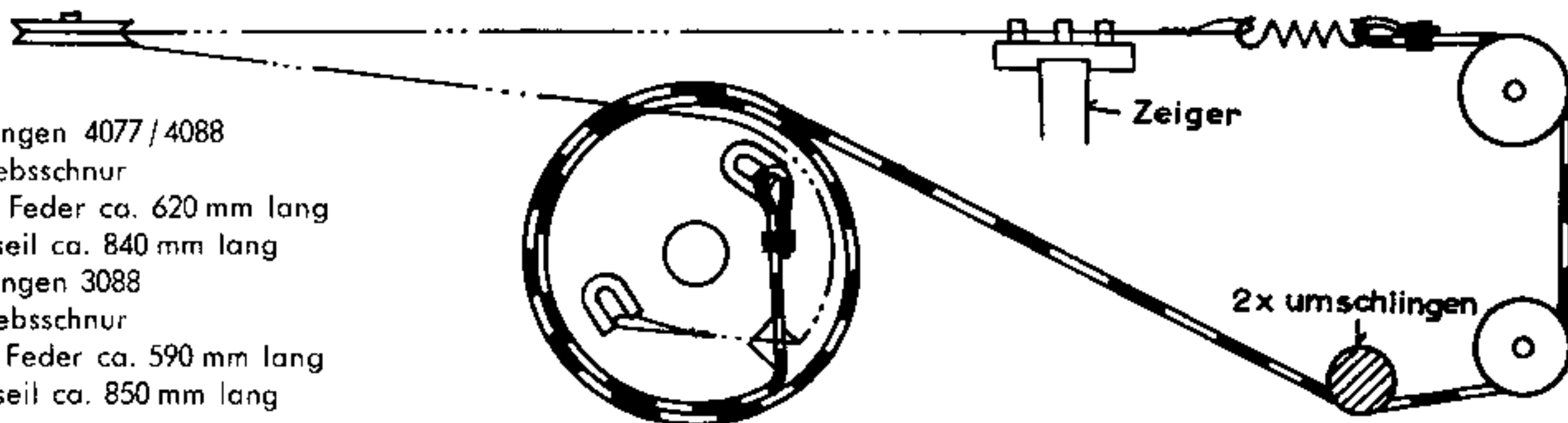
(2) nur bei 3089 Ph, 7000, 7015

Schnurlaufführung von der Skalenseite für 3089 Ph, 7000, 7015



AM-Antrieb von der Skalenseite gesehen für die Geräte: 3088, 4077, 4088

Seillängen 4077 / 4088
 Antriebsschnur
 ohne Feder ca. 620 mm lang
 Stahlseil ca. 840 mm lang
 Seillängen 3088
 Antriebsschnur
 ohne Feder ca. 590 mm lang
 Stahlseil ca. 850 mm lang



FM-Antrieb von der Skalenseite gesehen für die Geräte

3088, 4077, 4088

