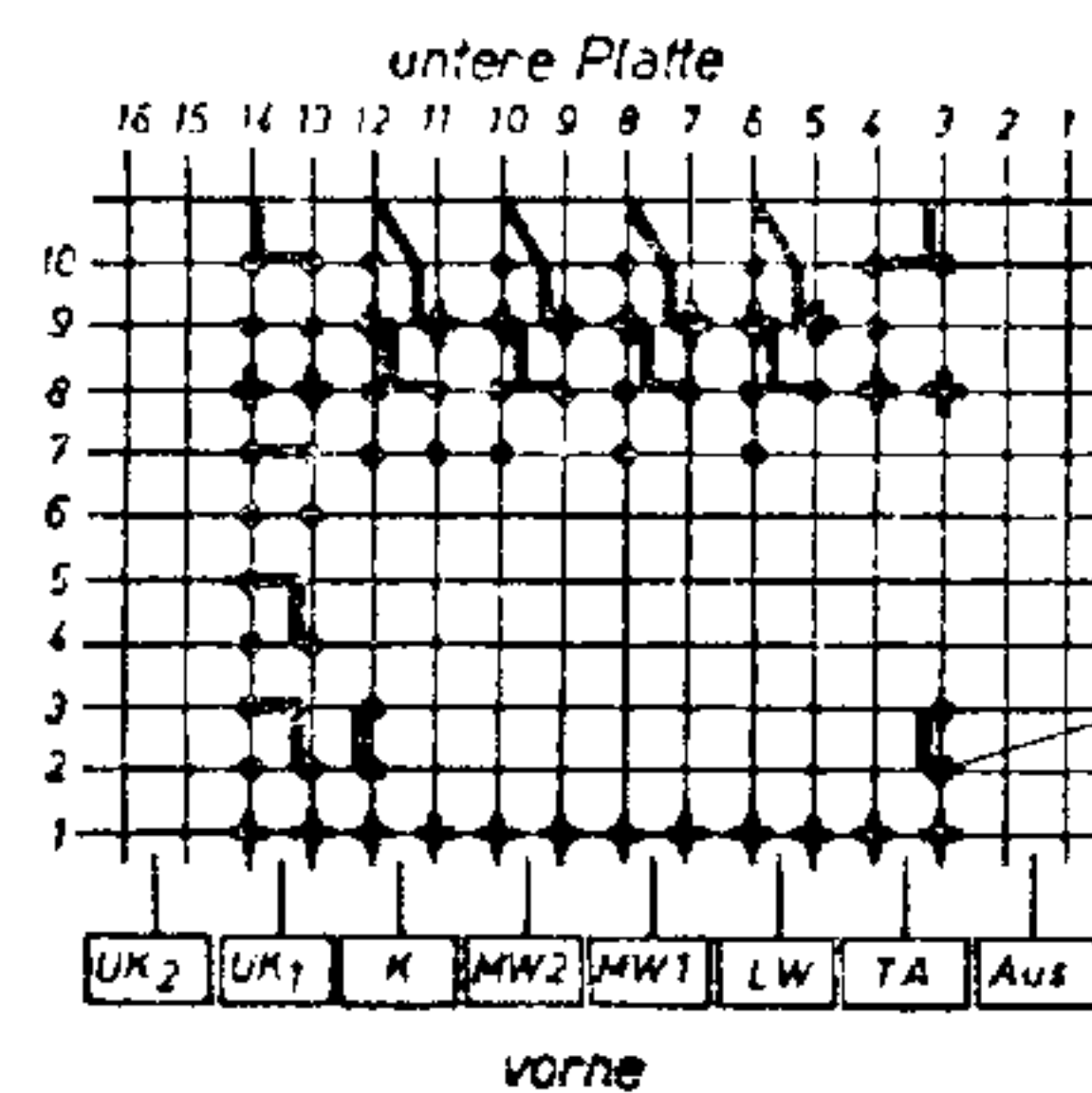
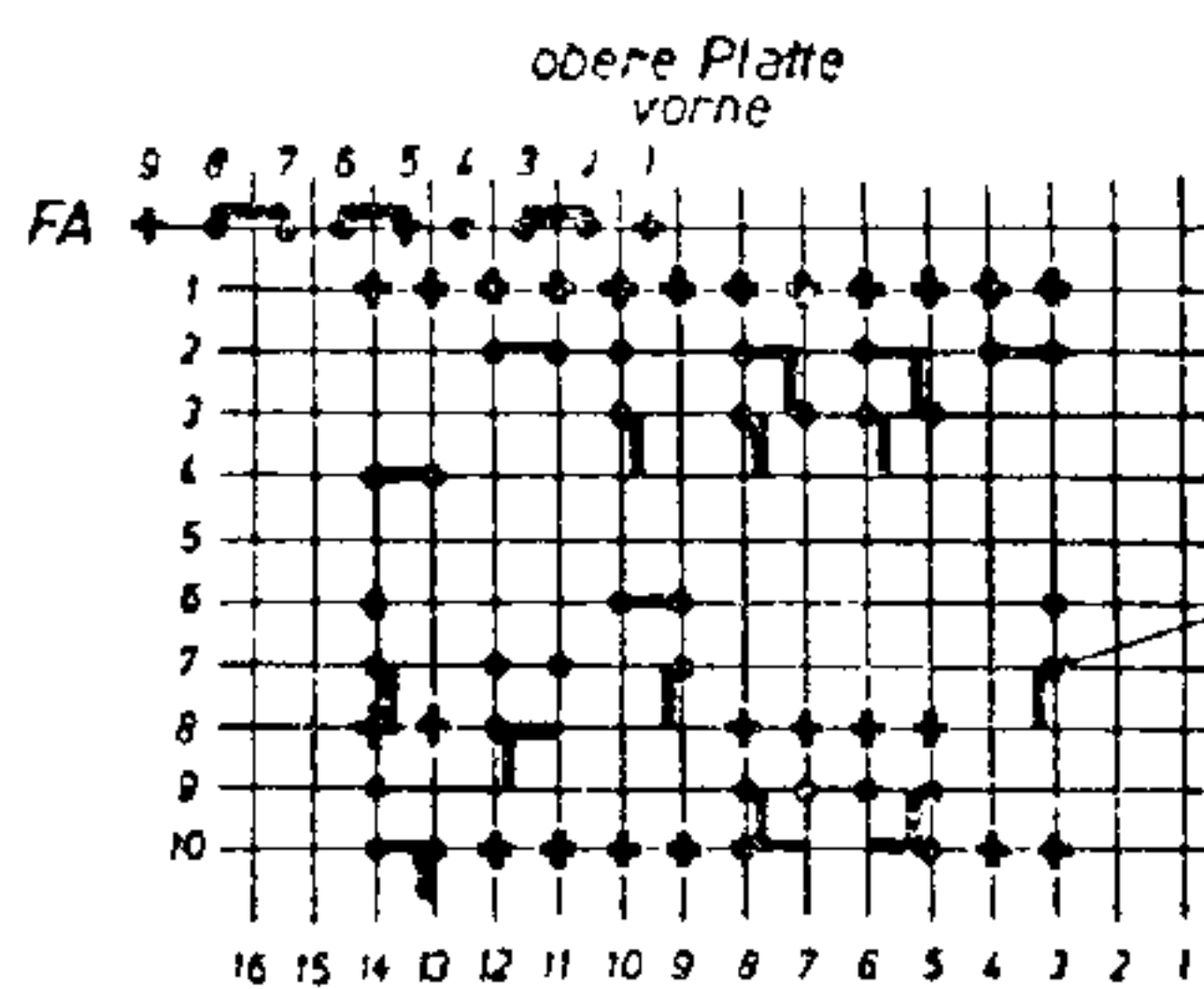
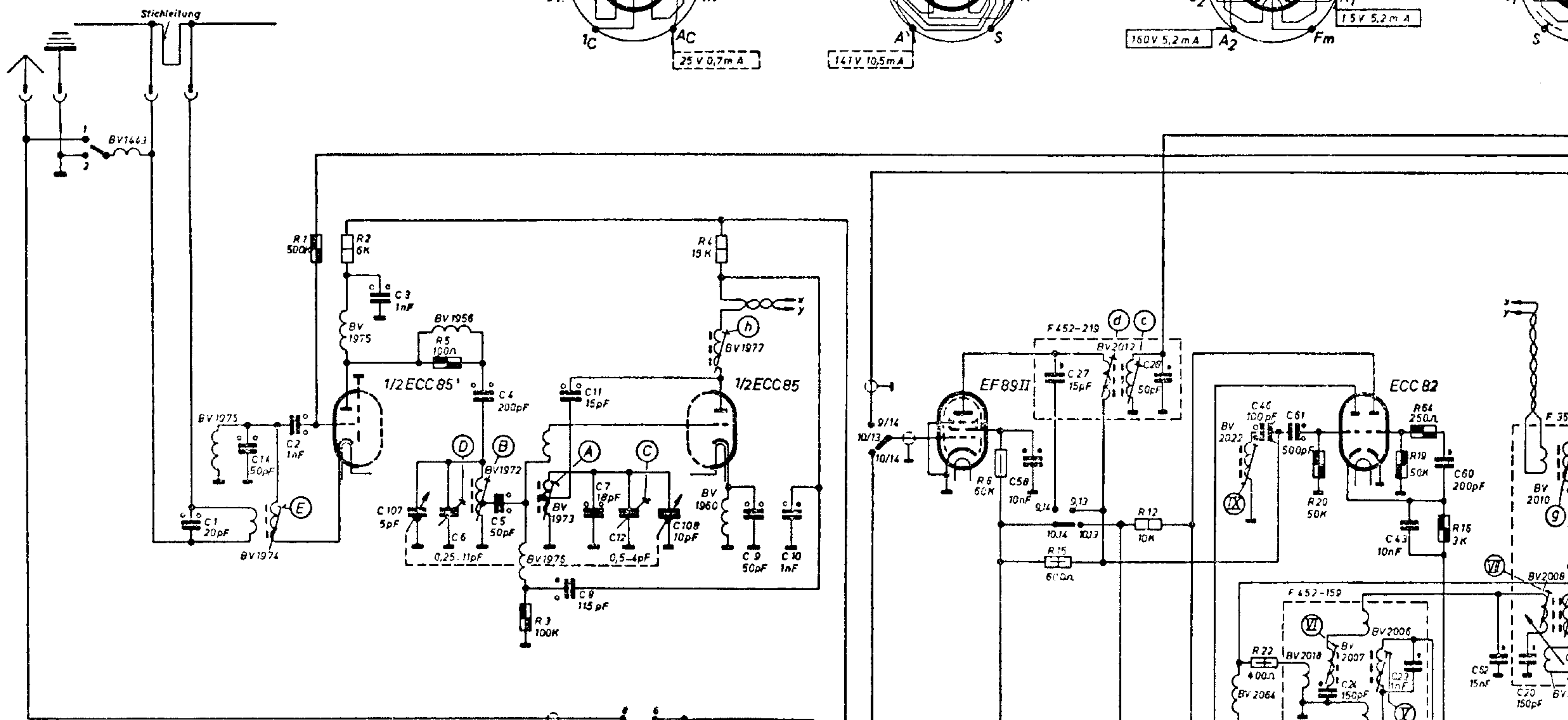
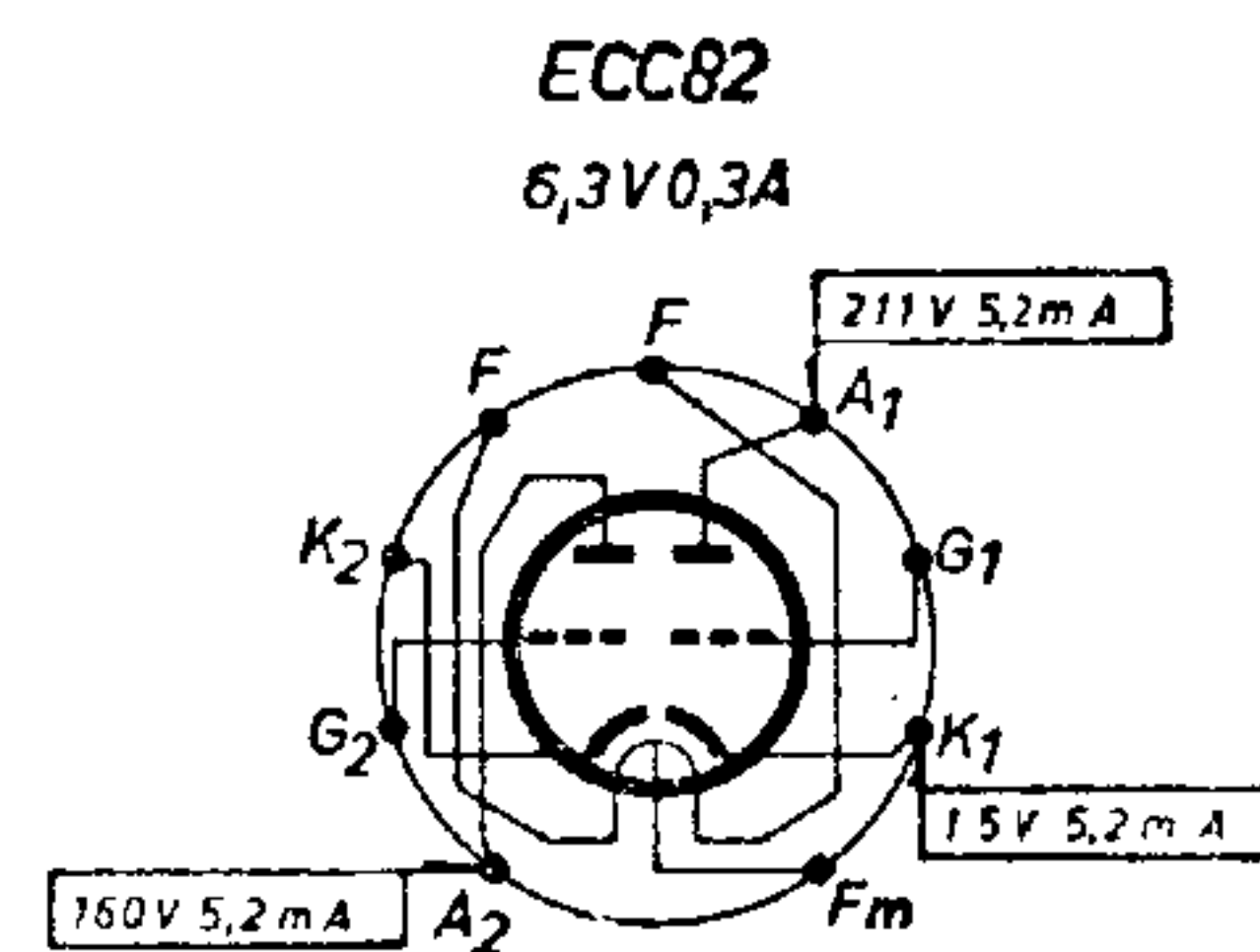
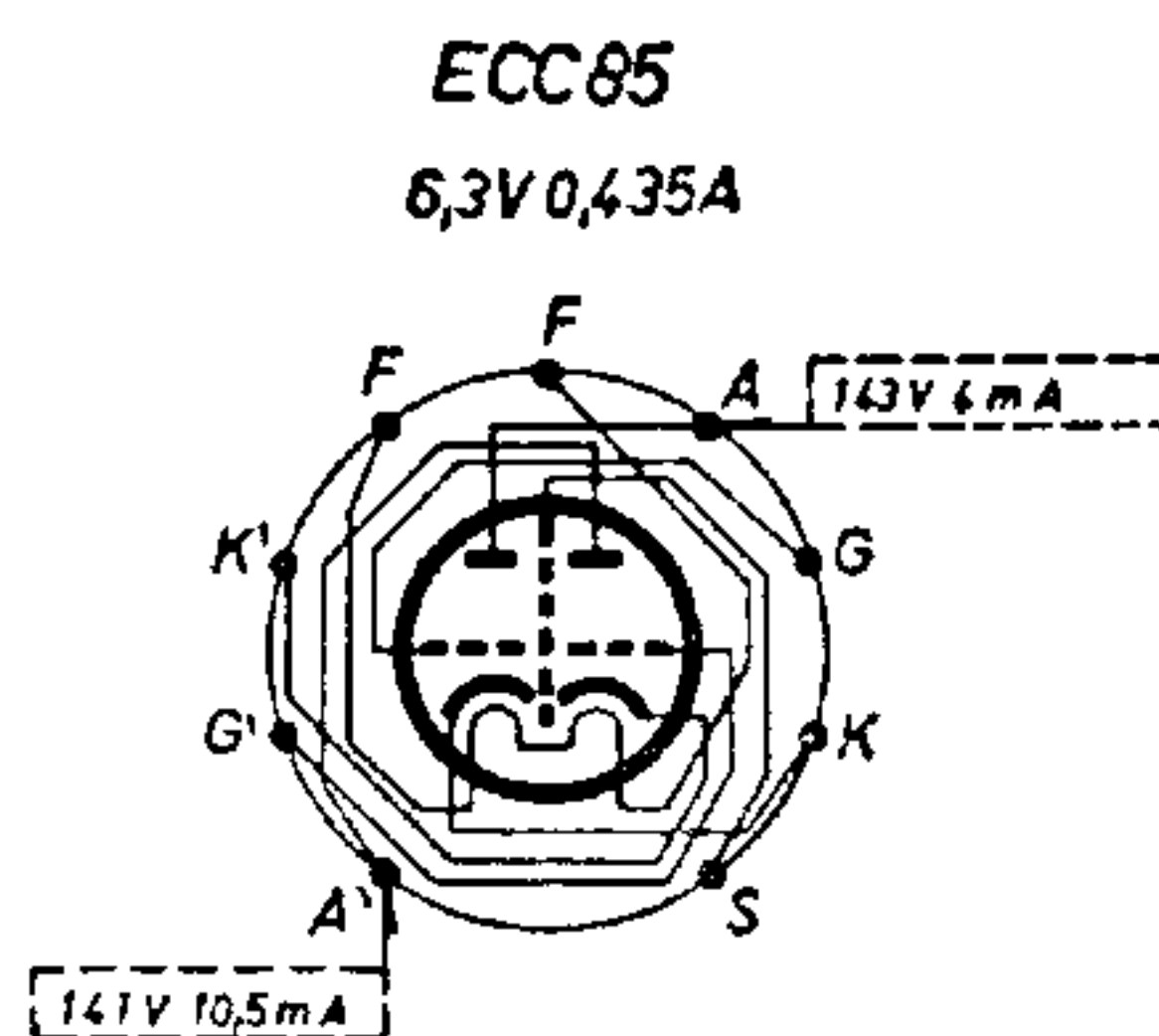
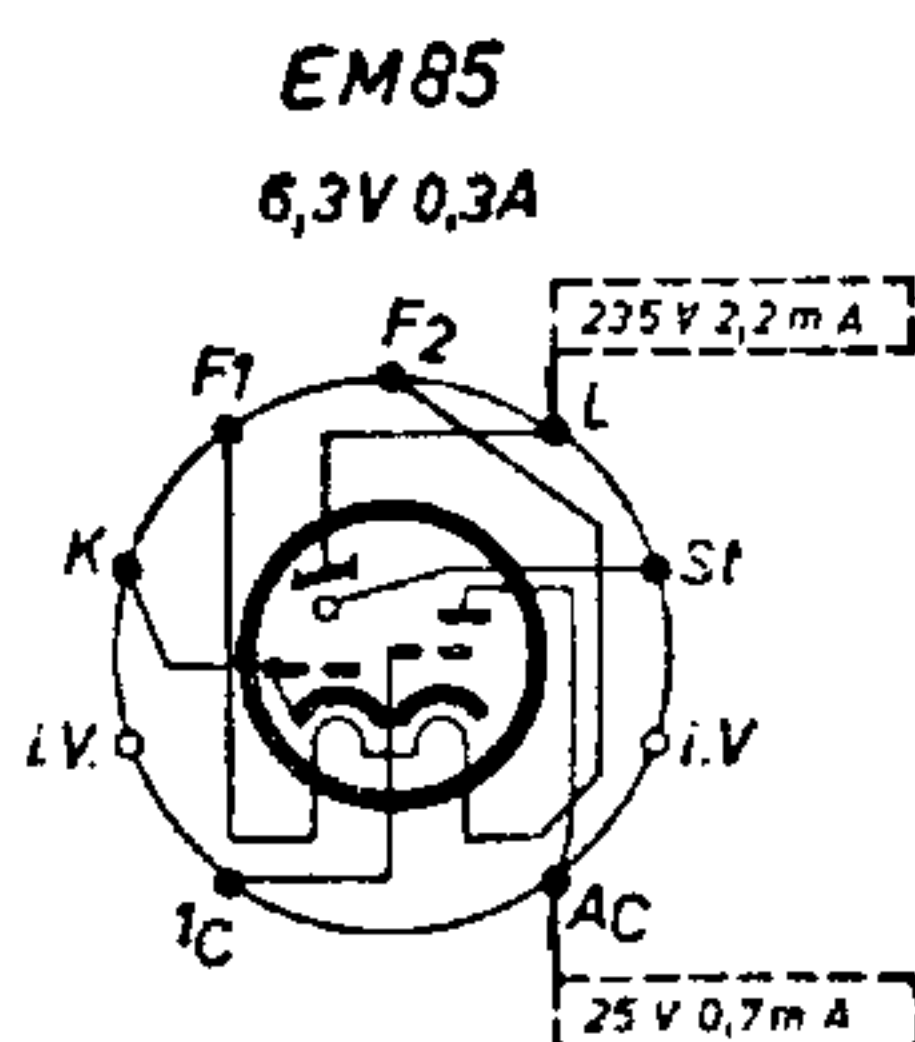
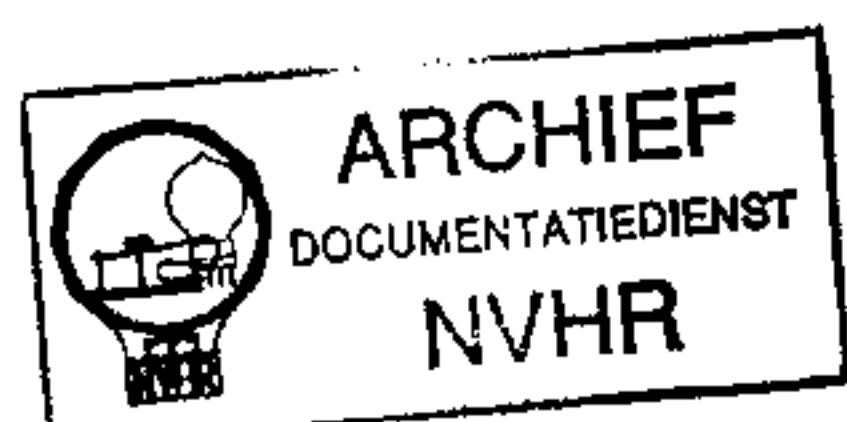
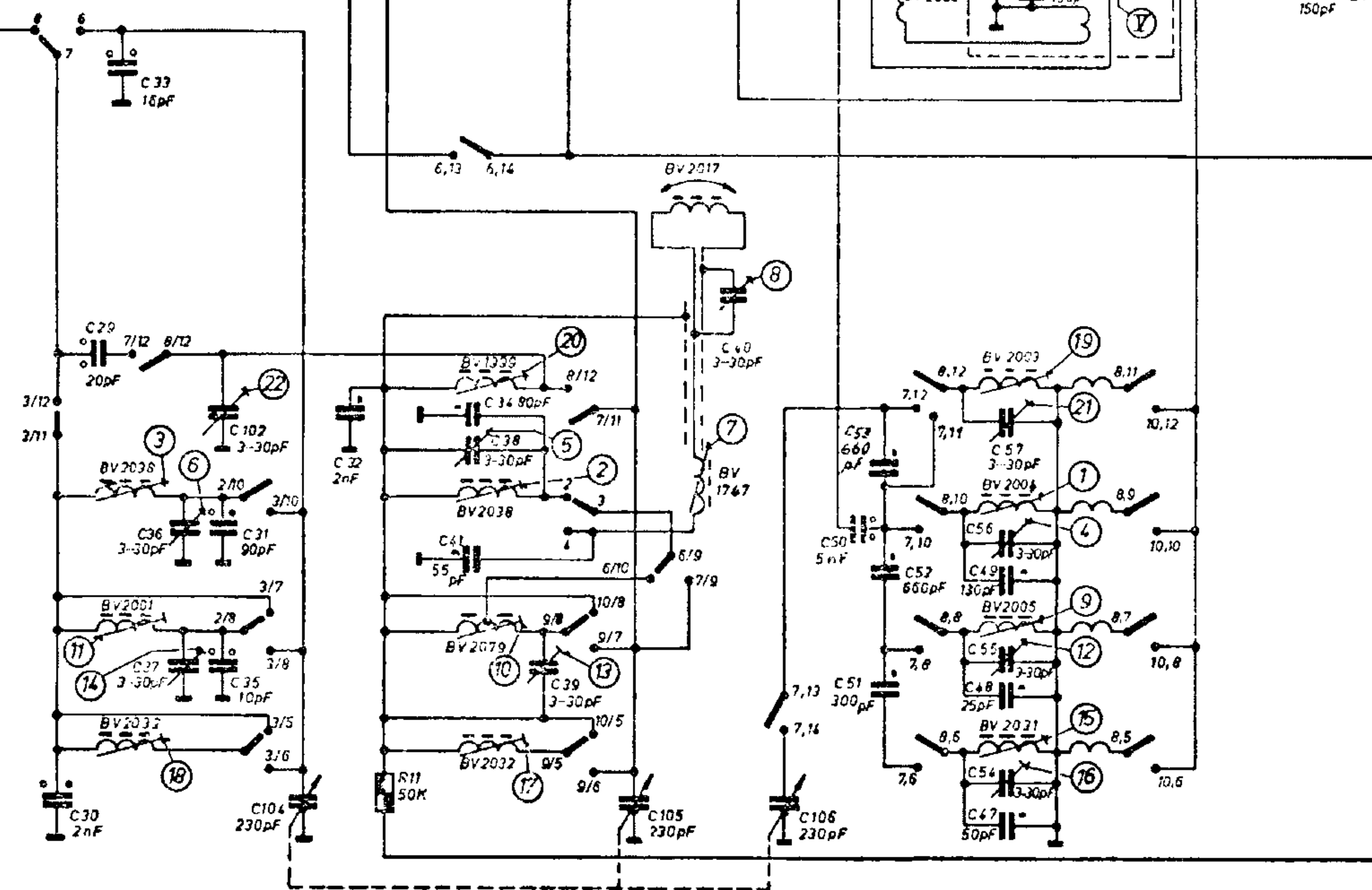


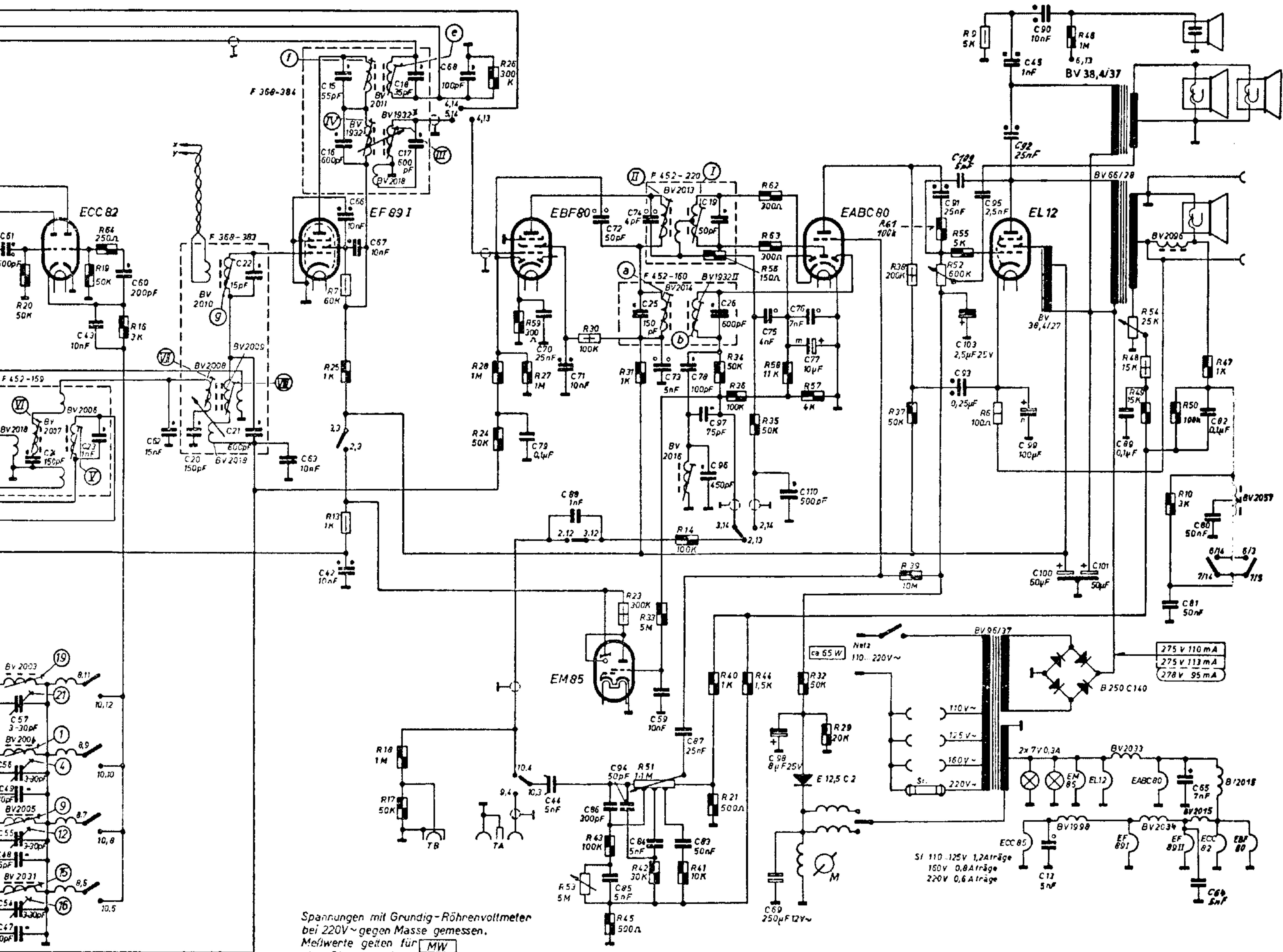
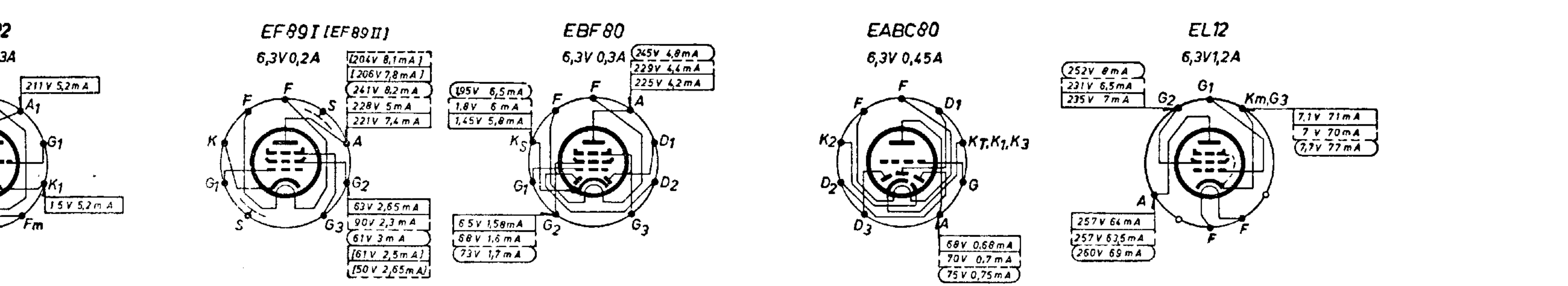
Ned. Ver. v. Historie v/d Radio



- 125V ~
  - 250V ~
  - 500V ~
  - 500V ~
  - 125V ~
  - 500V ~
  - 250V ~
  - 500V ~
  - 500V ~
  - 12/15V
  - 70/80V
  - 350/385V
  - 1/10W
  - 1/4W
  - 1/2W
  - 1W
- Stützpunkt
- Beispiel 7/3
- Kondensator mit Kennzeichnung des Außenbelages
- Beispiel 2,3



C	1,	14,	2,	3,	107,	8,	4,	5,	2,	11,	7,	12,	30,108,	29,	27,35,	37,	9,10,104,	72,	41,	34,	38,	39,	58,	27,	105,	40,	106,	53,	54,	48,	55,	24,		
R	1,	2,					5,	3,				4,						11,		6,			15,		12,				22,	20,		19,	16,	64,

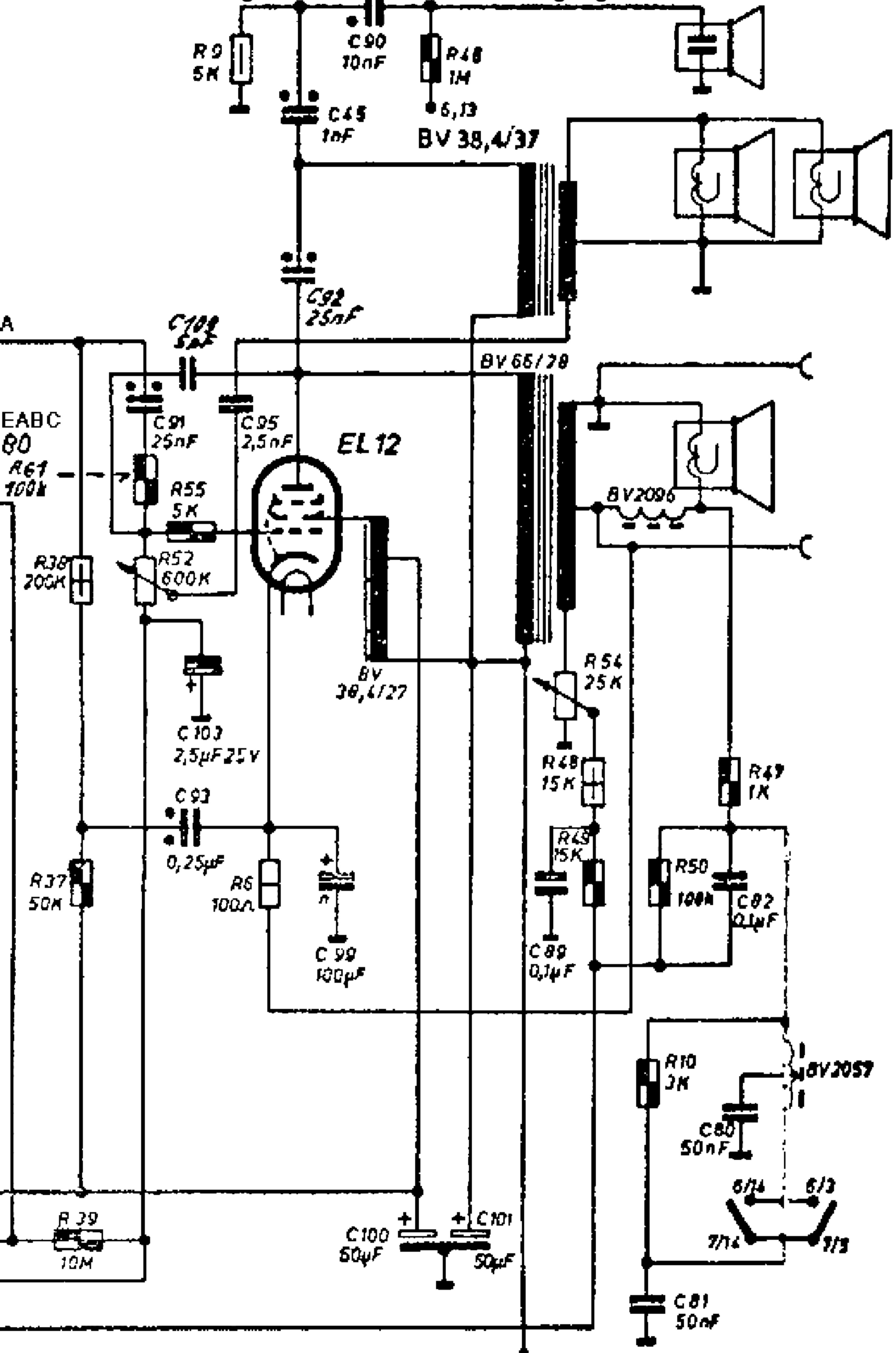


Spannungen mit Grundig-Röhrenvoltmeter bei 220V~ gegen Masse gemessen. Messwerte gelten für **MW** ohne Signal an der Antennenbuchse **UKW** **TA**

ZF=10,7MHz FM-Spulensatz Nr.679  
ZF=468kHz AM-Spulensatz Nr.680

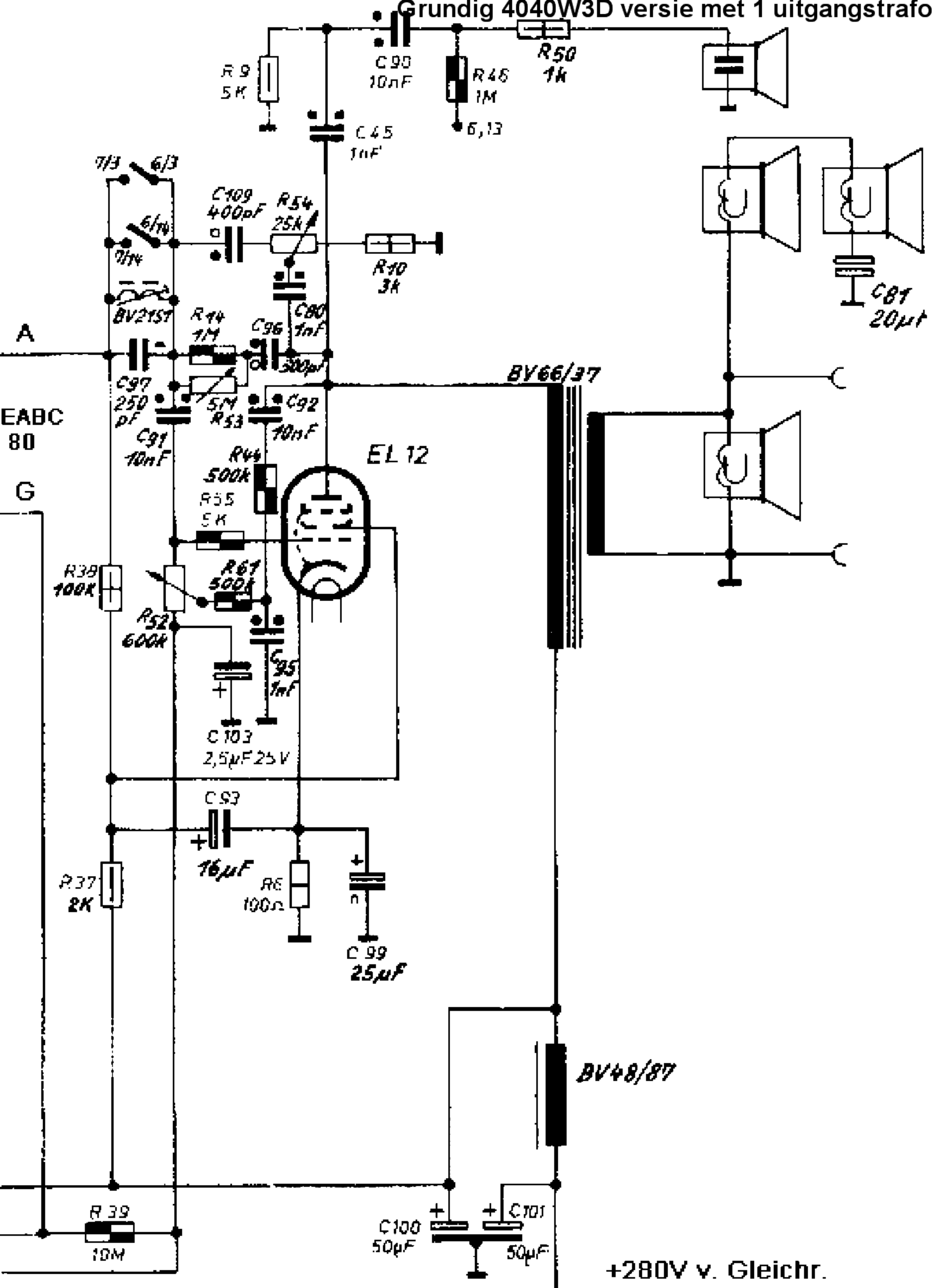


Grundig 4040W3D versie met 2 uitgangstrafo's



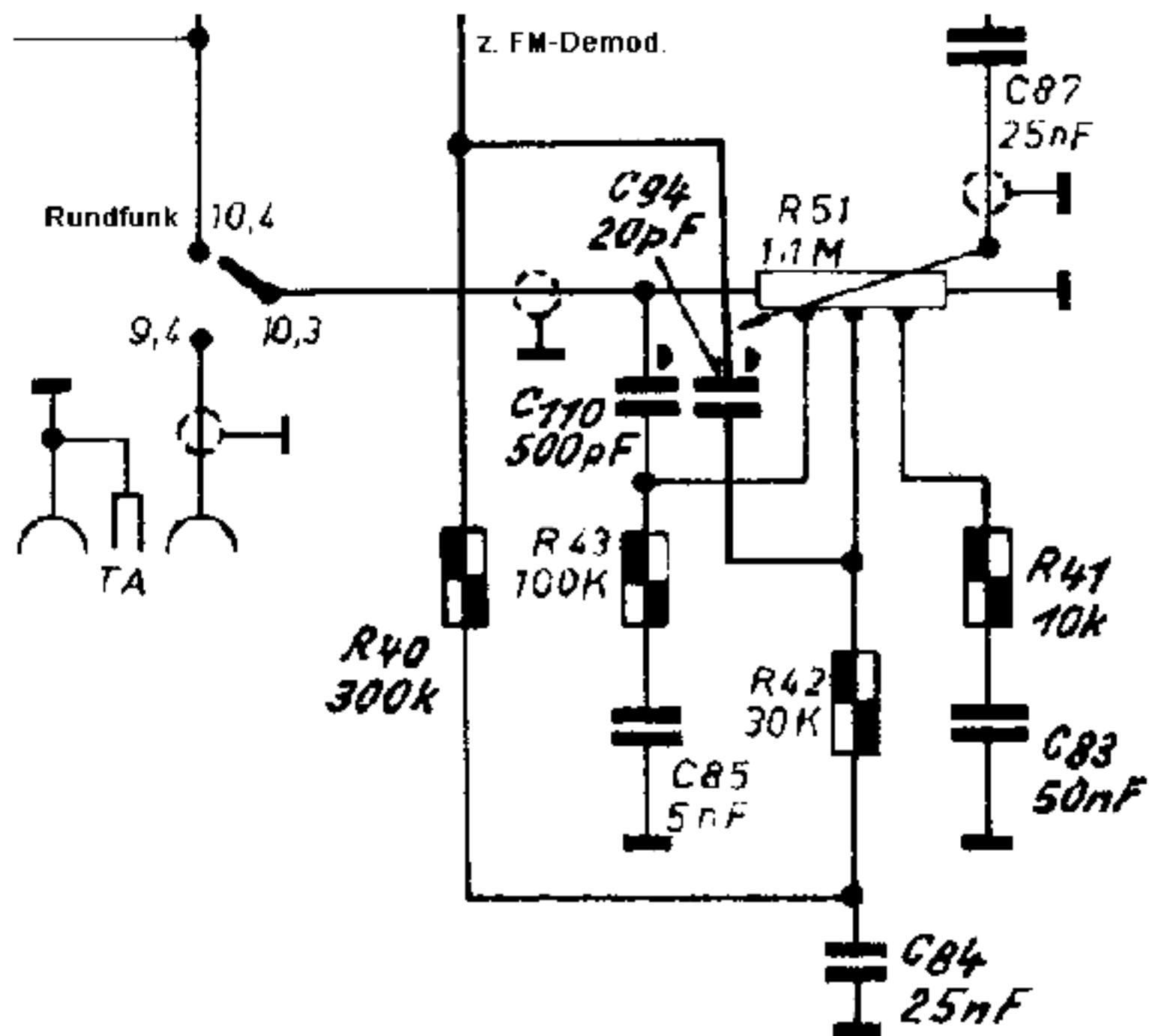
+275V v. Gleichr.

Grundig 4040W3D versie met 1 uitgangstrafo



+280V v. Gleichr.

Grundig 4040W3D versie met 2 uitgangstrafo's



Grundig 4040W3D versie met 1 uitgangstrafo

