

GRUNDIG

Reparaturhelfer

4016 Stereo
4017 Stereo
4019 Stereo

FERTIGUNGSSAISON 1959/60

Abgleich-Anleitung

Met dank aan Bjarne Stridsberg

Die Empfindlichkeitswerte sind auf eine Gesamtleistung der 3 Lautsprecher von 50 mW bezogen. Diese ist erreicht, wenn an einem mit 4 Ohm abgeschlossenen Mittel-Hochton-Kanal 210 mV gemessen werden, wobei der andere Mittel-Hochton-Kanal mit 4 Ohm und der Tiefton-Kanal mit 3 Ohm abzuschließen sind.
 AM-Signal: Modulationsfrequenz 400 Hz, 30% Mod., FM-Signal: Modulationsfrequenz 800 Hz, 40 kHz Hub.

AM-ZF-Abgleich 460 kHz

Bereich Drehko-Stellung	Ankopplung des Meßsenders	Abgleich	Empfindlichkeit	Bemerkungen
MW, Zeiger auf 1 MHz	G ₂ EF 89	I und II Maximum	750 µV	Mit wechselseitiger Bedämpfung (10 kΩ und 5 nF in Reihe) abgleichen. ZF-Trennschärfe 1 : 105 ZF-Bandbreite 4,3 kHz ZF-Sicherheit bei 600 kHz 1 : 300
	G ₁ ECH 81	III und IV Maximum	11 µV	
MW, eingedreht	an Antenne	V inneres Minimum		Sperrtiefe 1 : 20

AM-Oszillator- und Vorkreisabgleich

Bereich Frequenz Zeigerstellung	Oszillator	Vorkreis	Schwingstrom µA	Empfindlichkeit µV	Spiegel-selektion	Bemerkungen
MW	560 kHz	1 Maximum	360 ... 380 ... 400	4,5 ... 4 ... 4,5	1 : 600 1 : 400 ... 1 : 200	Zeigeranschlag auf 1 von „510 kHz“ * Der MW-Vorkreisabgleich erfolgt durch Verschieben der kleineren Spule auf dem Ferritstab. Mischempfindlichkeit bei 1 MHz an G ₁ ECH 81: 14 µV
	1450 kHz	3 Maximum				
LW	160 kHz	5 Maximum	6 Maximum	400 ... 450 ... 440	6 ... 5 ... 6 3 : 4000 1 : 3000 ... 1 : 1500	
KW	8 MHz	7 Maximum	8 Maximum	280 ... 320 ... 280	12 ... 10 ... 12 ... 1 : 10 ... 1 : 7	

FM-ZF-Abgleich 10,7 MHz

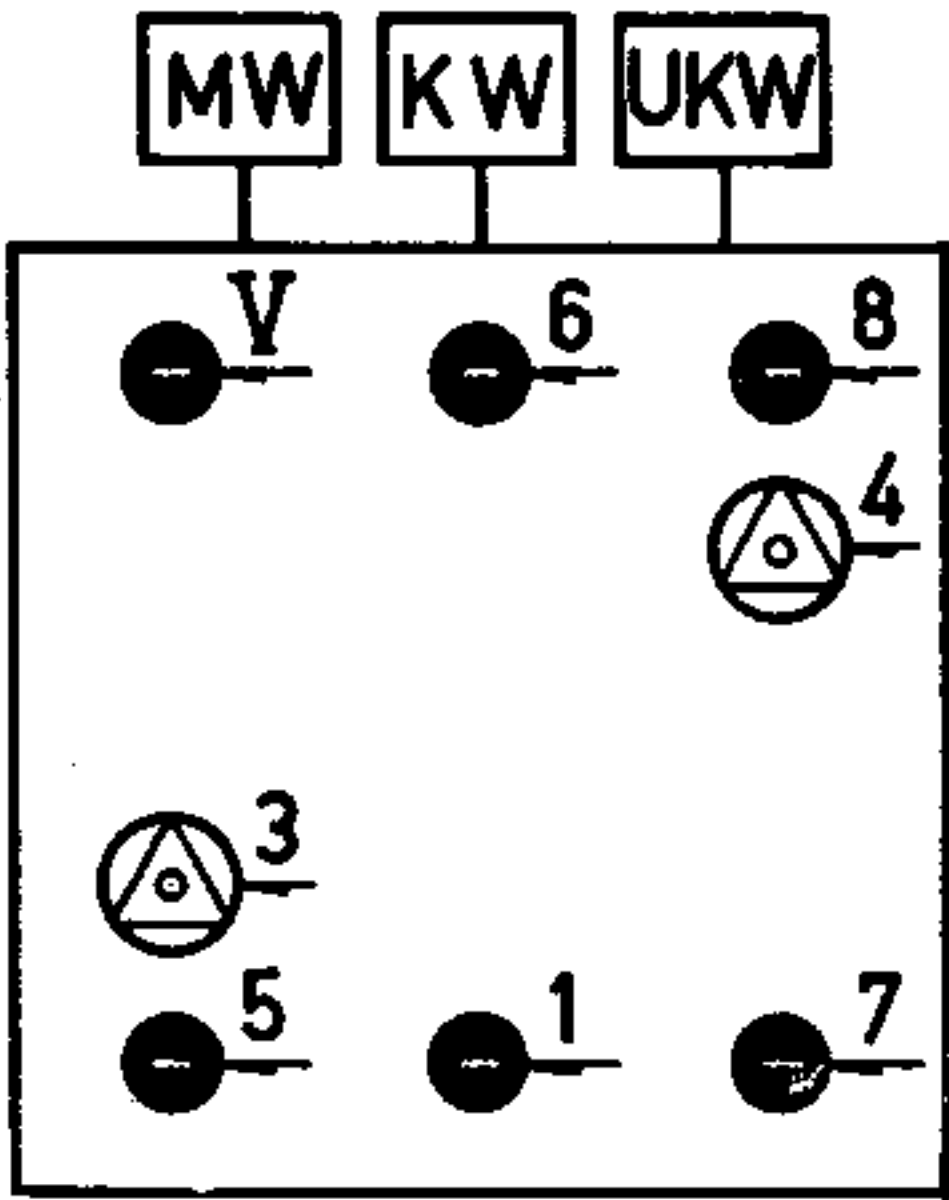
Meßsender-Modulation	Ankopplung des Meßsenders	Abgleich	Abgleichsanzeige	Empfindlichkeit	Bemerkungen
AM, FM oder unmoduliert	G ₂ EF 89	a Maximum	Röhrenvoltmeter an R 19 Outputmeter bei FM	4,5 mV	Statt Röhrenvoltmeter kann ein mA-Meter (0,1 ... 1 mA) mit R 19 in Serie geschaltet werden. Diskriminator-Abgleich mit ca. 500 mV HF an G ₁ EF 89
AM		b Minimum	Outputmeter u. RV an R 19		
AM, FM oder unmoduliert	G ₁ ECH 81	c Maximum d Maximum	Röhrenvoltmeter an R 19	120 µV	Mit wechselseitiger Bedämpfung (10 kΩ und 5 nF in Reihe) abgleichen.
	Drahttring ECC 85 oder über 0,5 pF am Punkt (X)	e Maximum f Maximum			

FM-Oszillator-, Zwischen- und Antennenkreis-Abgleich

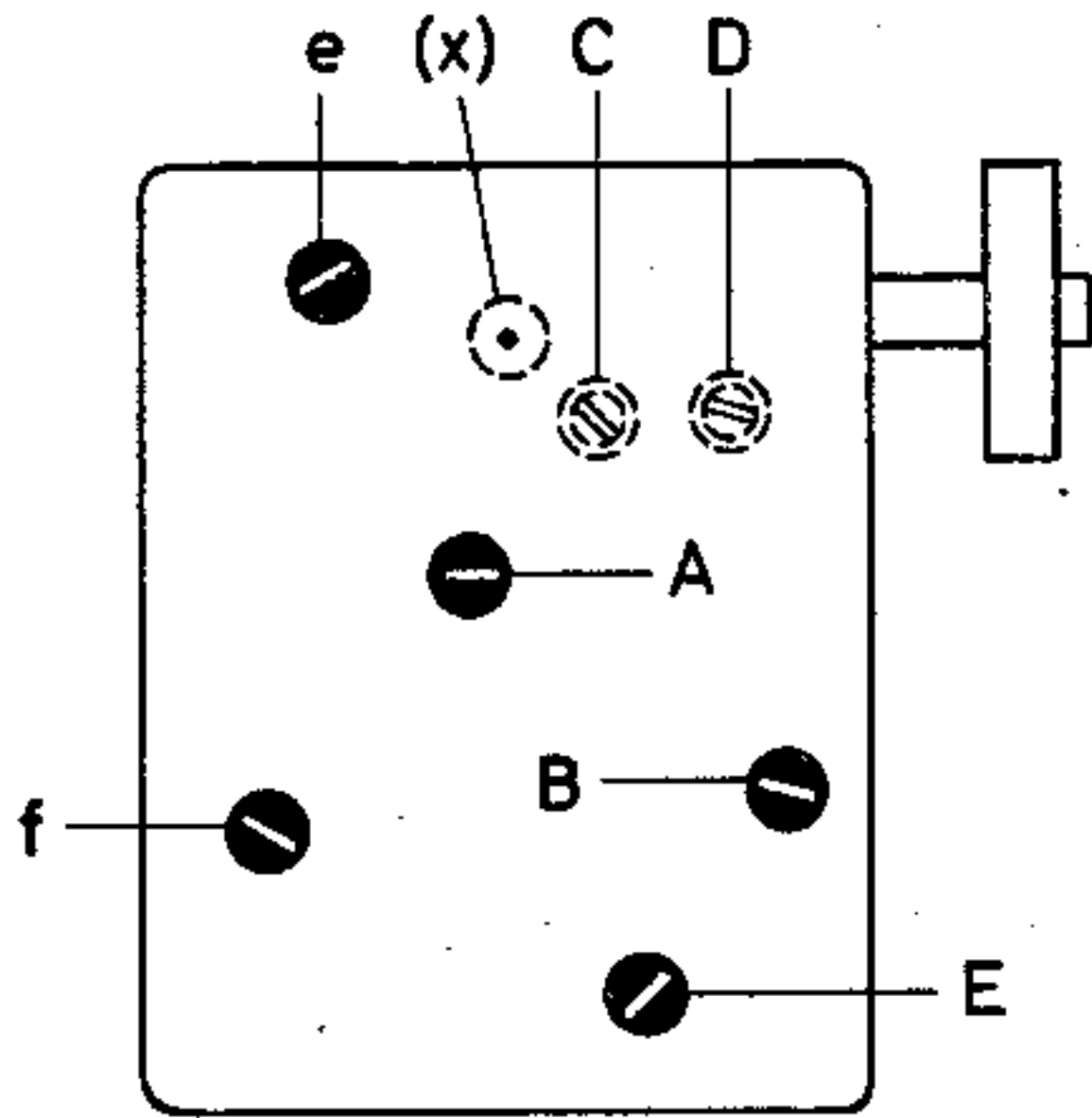
Meßsender Frequenz Zeigerstellung	Oszillator	Zwischenkreis	Antennenkreis	Abgleichsanzeige	Schwingspannung V	Empfindlichkeit (Rauschzahl)	Bemerkungen
88 MHz Kanal 4	A Maximum	B Maximum	E Maximum	Outputmeter (bei AM oder ohne Mod. mit RV an R 19)	2,2 2,3	2,4 3 kTo	* Da der Kreis E sehr breit ist, wird der Kern 2,5 mm unter dem oberen Spulenköperrand eingestellt.
99 MHz Kanal 40	C Maximum	D Maximum					

Brumm: Lautstärkeregler zu: 2 mV; auf: 3 mV - NF-Empfindlichkeit (400 Hz) am Spannungsteiler 15 mV

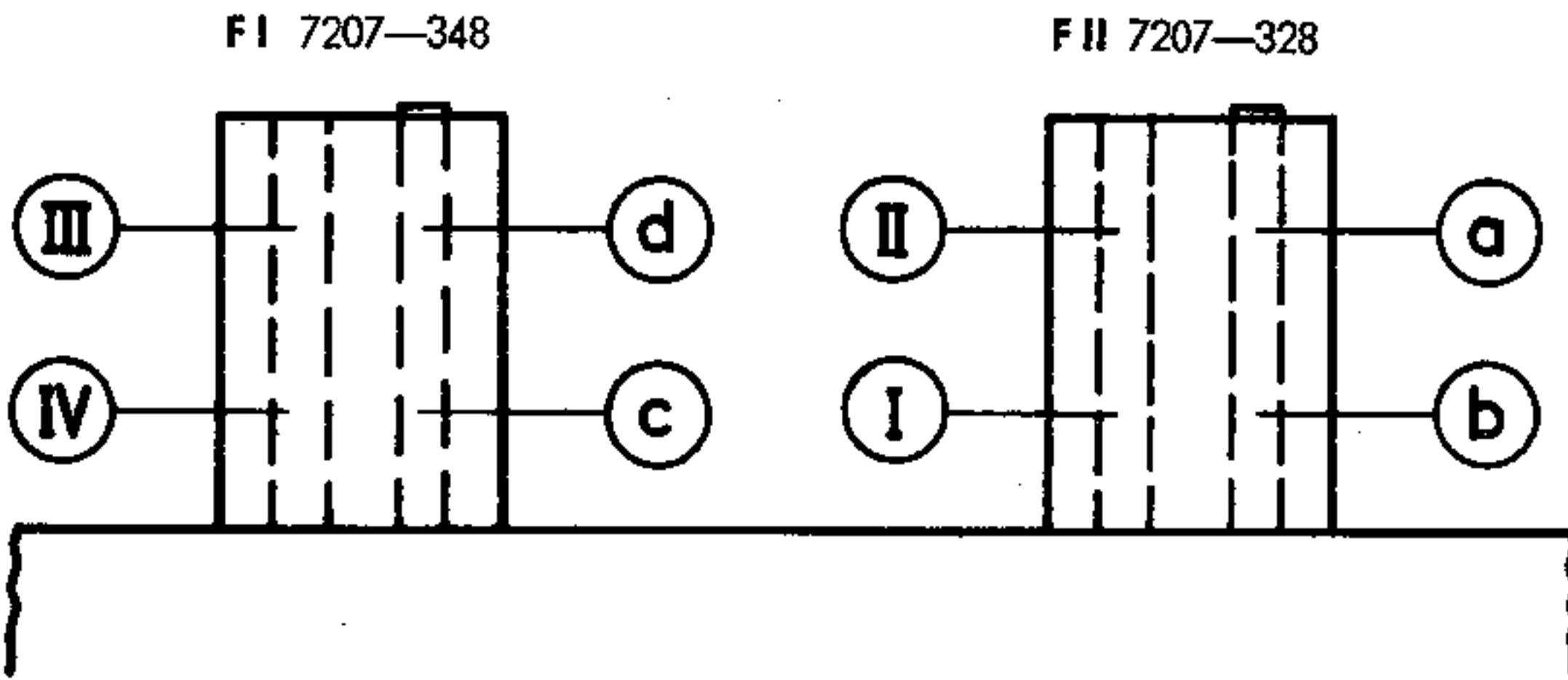
AM-Spulensatz von unten gesehen



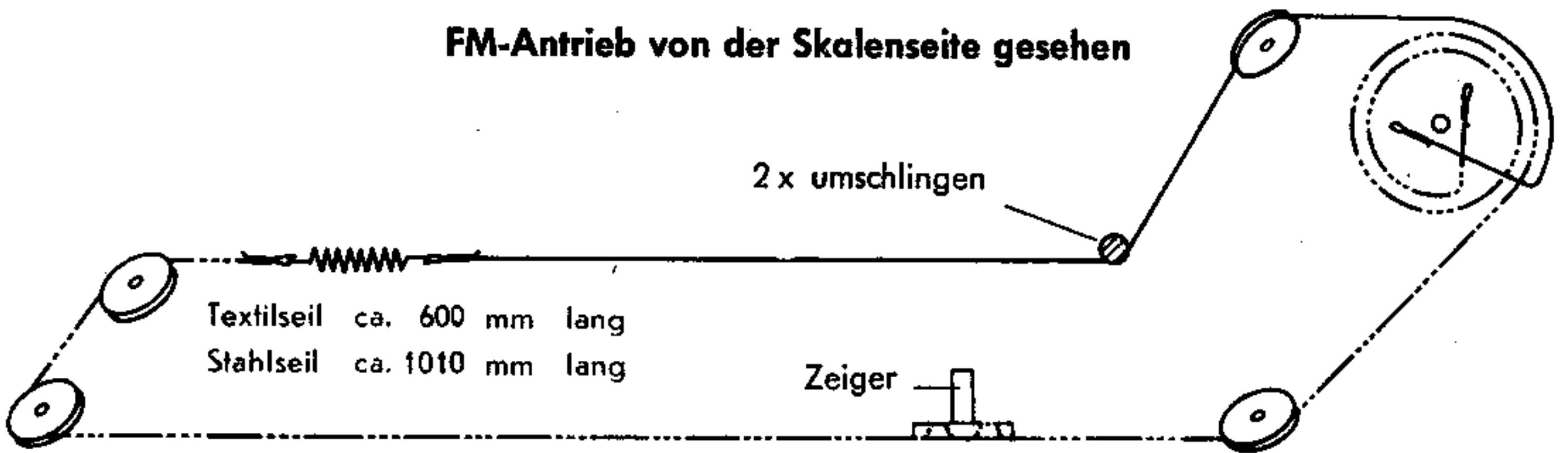
FM-Spulensatz von unten gesehen



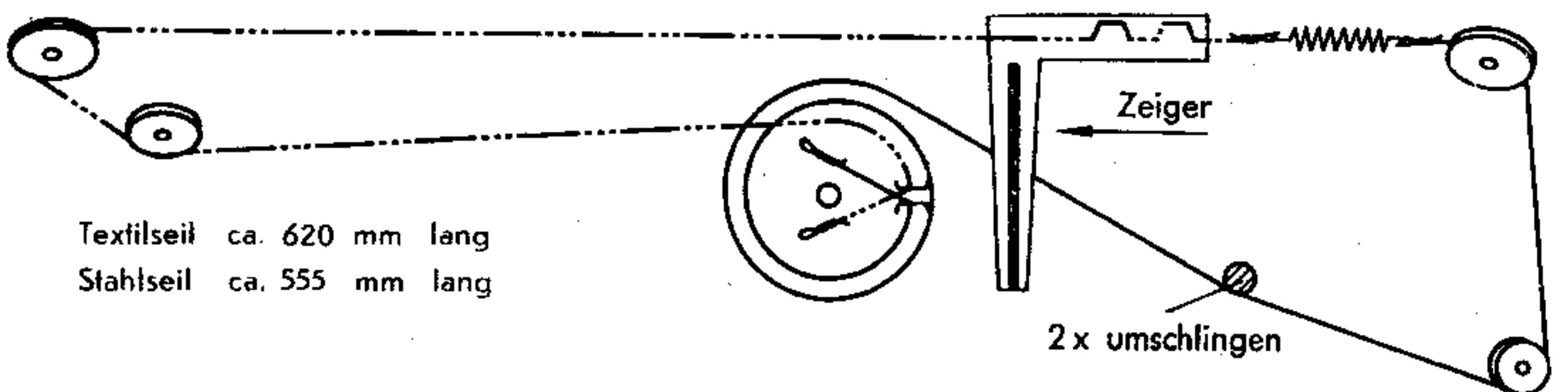
Chassis Rückansicht



FM-Antrieb von der Skalenseite gesehen

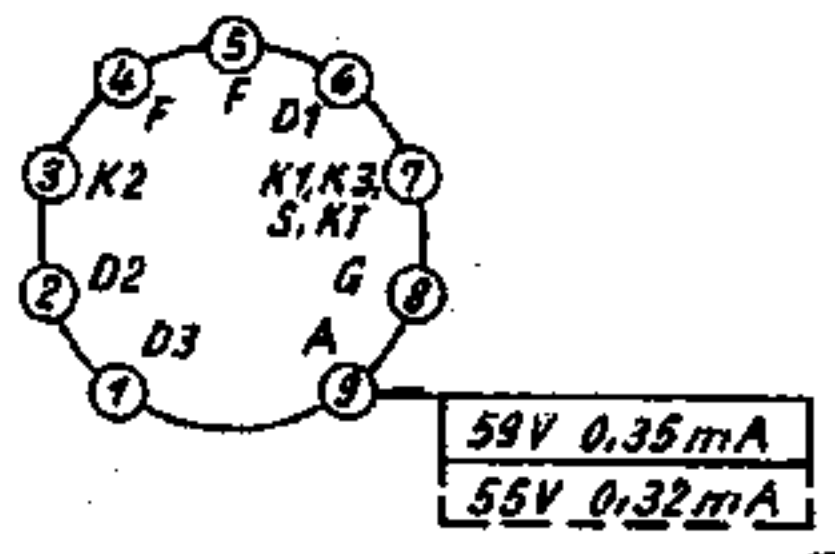


AM-Antrieb von der Skalenseite gesehen

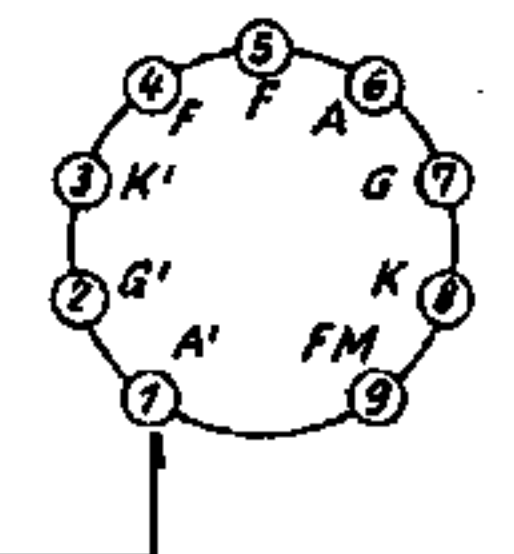


7A

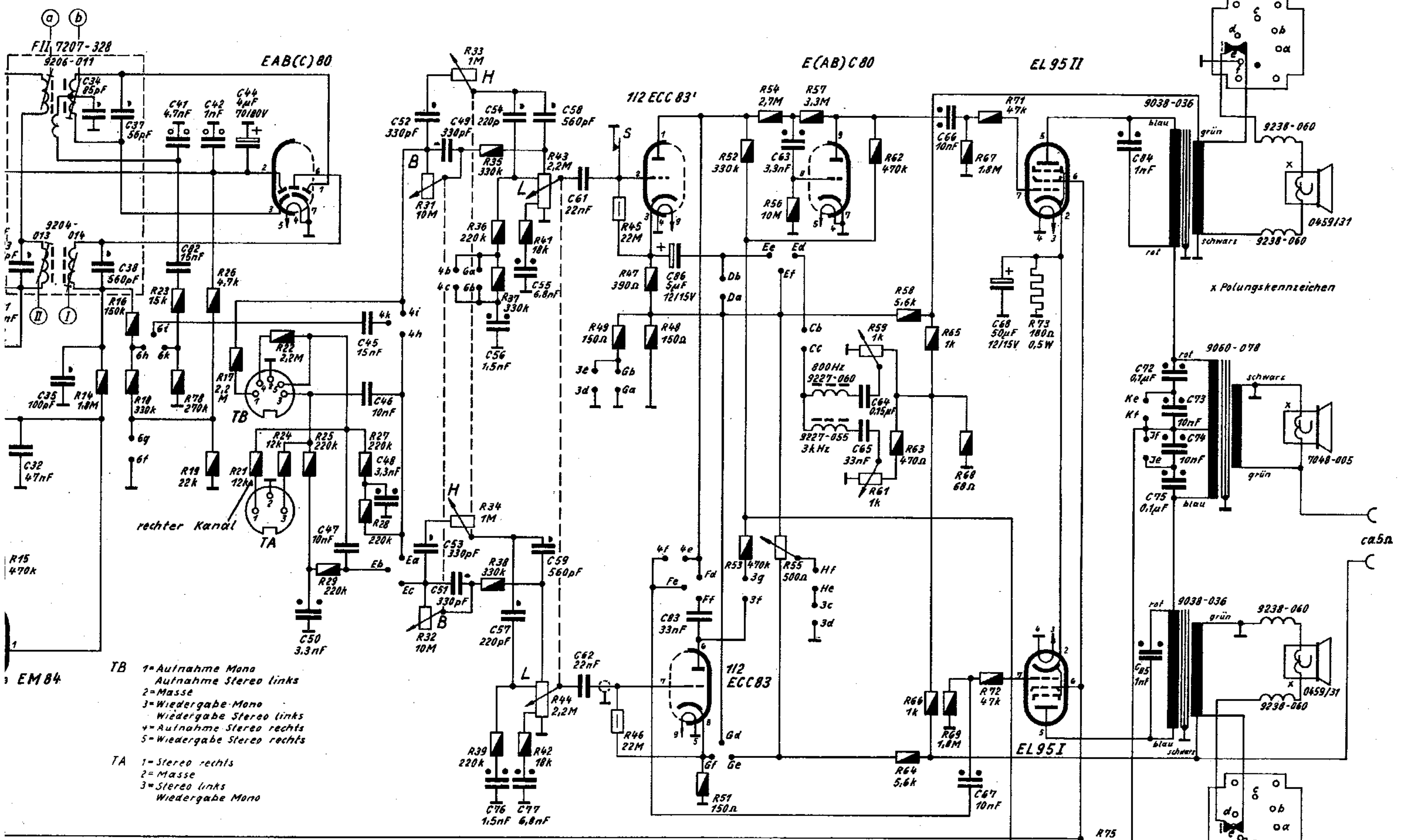
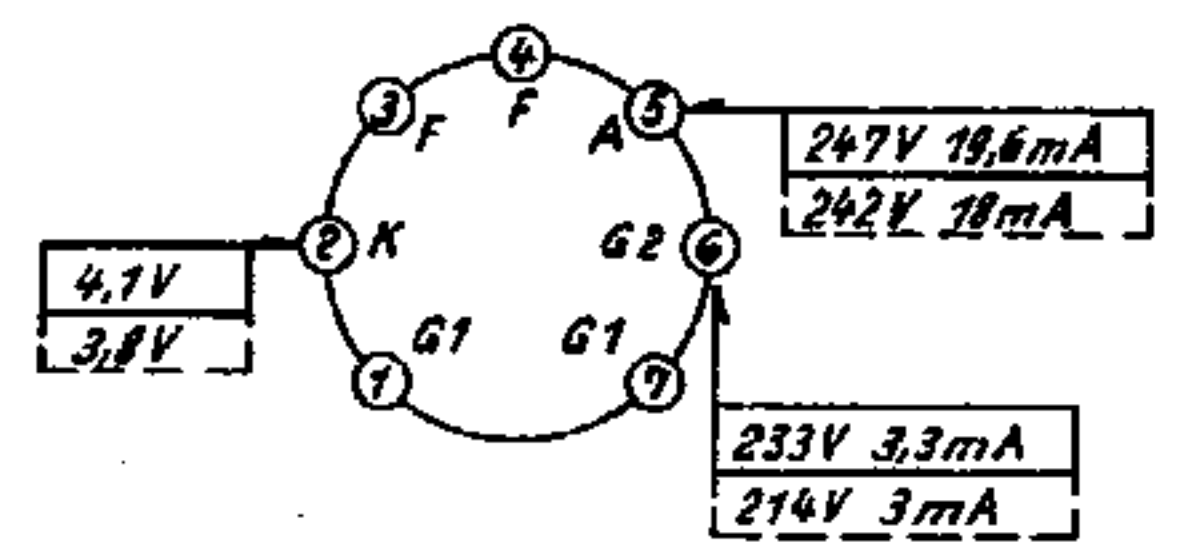
EABC 80
6.3V 0.45A



ECC 83
6.3V 0.3A



EL 95
6.3V 0.2A



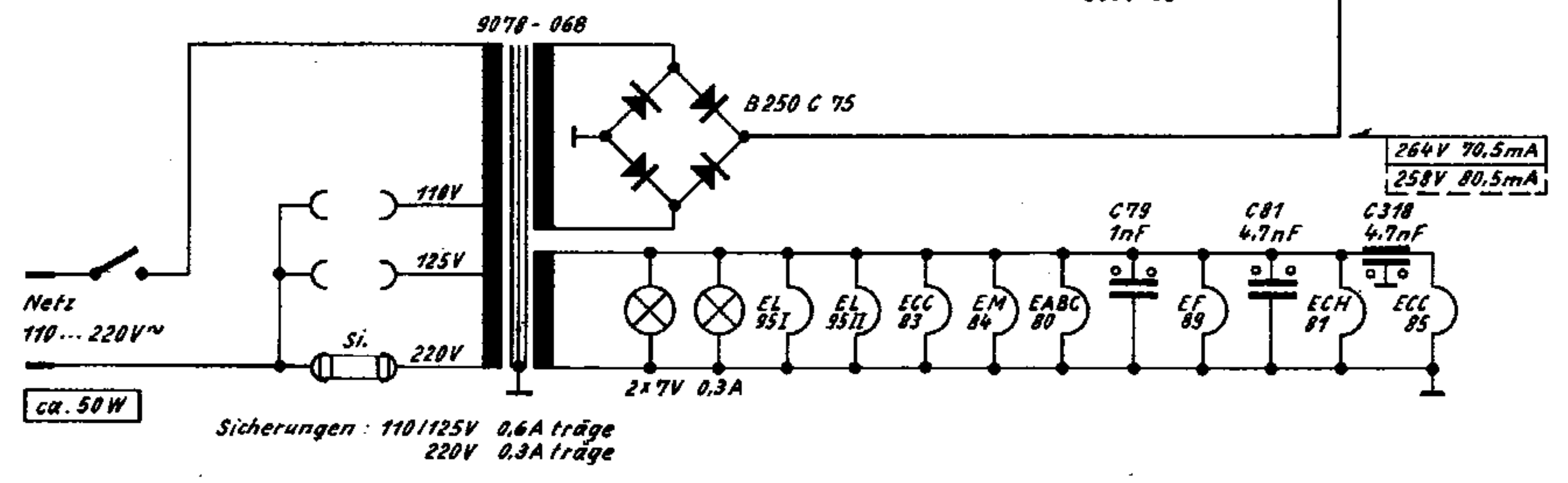
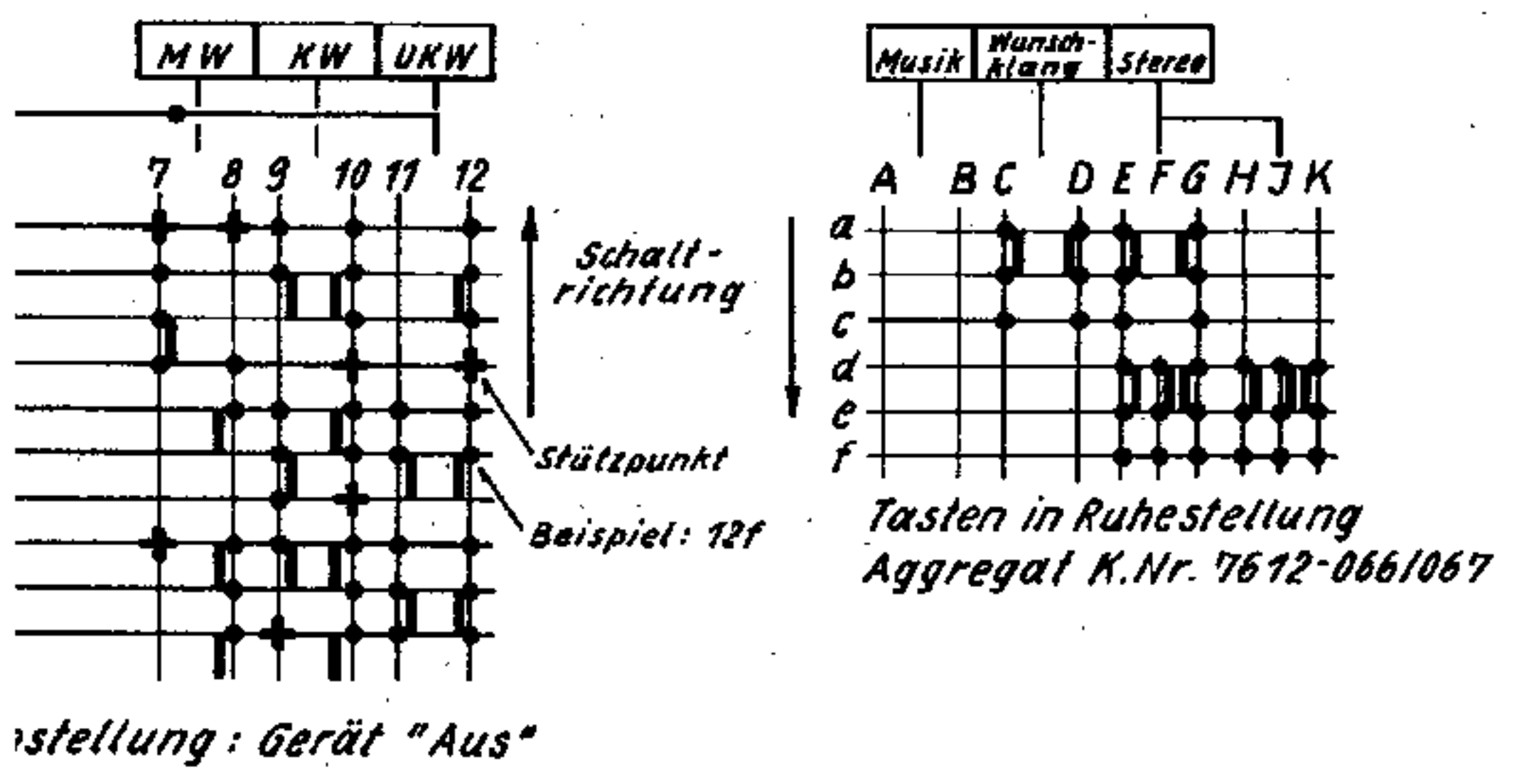
linker Kanal
Steckerplatte
von innen gesehen

x Polungskennzeichen

Steckerplatte
von innen gesehen
rechter Kanal

- EM 84
- TB
1= Aufnahme Mono
2= Aufnahme Stereo links
3= Wiedergabe Mono
4= Wiedergabe Stereo links
5= Aufnahme Stereo rechts
6= Wiedergabe Stereo rechts
- TA
1= Stereo rechts
2= Masse
3= Stereo links
4= Wiedergabe Mono

R43, 44, 55 = K.Nr. 7001-204
R37, 32, 33, 34, 59, 61 = K.Nr. 7006-279



32,35,	34,	38,37,	41, 42,	44,	50,	47,	45,46,	48,	52,57,	53,49,	50,	57,	76,	77,81,82,	83,86,	63,	65,64,	66,	67,68,69,	79,	70,84,77,81,85,	73,74,	318,	
15,	14,	16,	18,23,	19,	17,26,21,22,	24,25,	29,	27,	28,	31,32,	33,	34,	36,35,41,42,43,44,	49,	45,	46,47,	48,	51,	52,	53,54,56,55,57,	59,	61,62,58,63,64,66,65,69,	73,74,	75,

Schaltplan

4016 Stereo (1162-001)

4017 Stereo (1163-001)

4019 Stereo (1164-001)