

GRUNDIG

4006 Stereoc

SO 1

SO 2

SO 11

SO 12

Reparaturhelfer

ed. Ver. v. Historie v/d Radio

SAISON 1959 / 60ARCHIEF
DOCUMENTATIEDIENST
NVHR

Compliments Eckhard Kull

Abgleich-Anleitung

Die Empfindlichkeitswerte sind auf eine Gesamtleistung der 3 Lautsprecher von 50 mW bezogen. Diese ist erreicht, wenn an einem mit 5 Ohm abgeschlossenen Mittel-Hochton-Kanal 210 mV gemessen werden, wobei der andere Mittel-Hochton-Kanal mit 5 Ohm und der Tiefton-Kanal mit 3 Ohm abzuschließen sind.
AM-Signal: Modulationsfrequenz 400 Hz, 30% Mod., FM-Signal: Modulationsfrequenz 800 Hz, 40 kHz Hub.

AM-ZF-Abgleich 460 kHz

Bereich Drehko-Einstellung	Ankopplung des Meßsenders	Abgleich	Empfindlichkeit	Bemerkungen
MW, Zeiger auf 1 MHz	G ₁ EF 89	I und II Maximum	900 µV	Mit wechselseitiger Bedämpfung (10 kΩ und 5 nF in Reihe) abgleichen ZF-Trennschärfe 1:110 ZF-Bandbreite 4,3 kHz ZF-Sicherheit bei 600 kHz 1:300
	G ₁ ECH 81	III und IV Maximum	13 µV	
MW, eingedreht	an Antenne	V Inneres Minimum		

AM-Oszillator- und Vorkreisabgleich

Bereich Frequenz Zeigerstellung	Oszillator	Vorkreis	Schwingstrom µA	Empfindlichkeit µV	Spiegel-selektion	Bemerkungen
MW	560 kHz	1 Maximum	360 ... 380 ... 440	7	1:700 1:400 1:200	Zeigeranschlag auf 1 von „510 kHz“ * Der MW-Vorkreisabgleich erfolgt durch Verschieben der kleineren Spule auf dem Ferritstab. Mischempfindlichkeit bei 1 MHz an G ₁ ECH 81: 18 µV
	1450 kHz	3 Maximum				
LW	160 kHz	5 Maximum	6 Maximum	10	1:3000 1:2000 1:1500	

FM-ZF-Abgleich 10,7 MHz

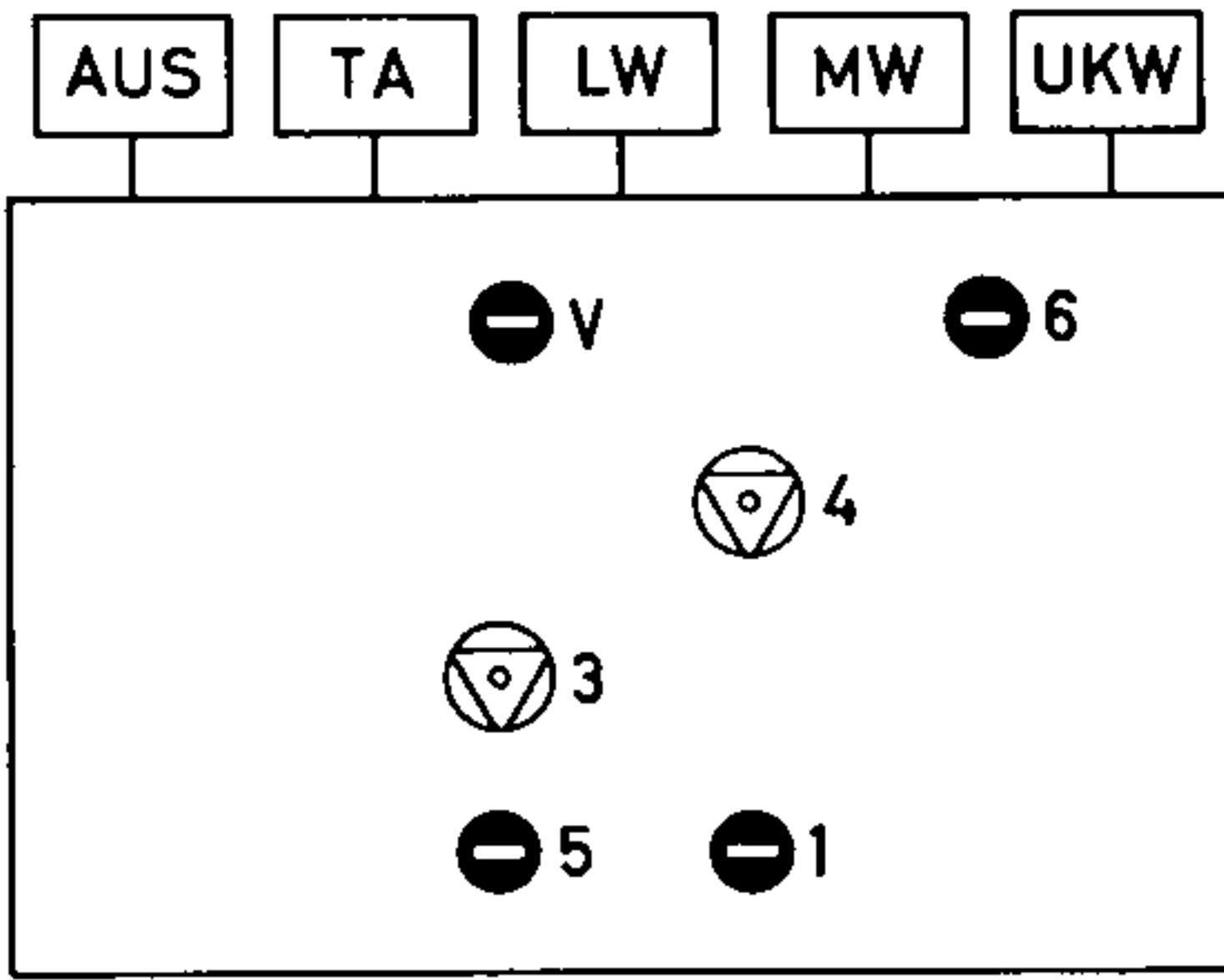
Meßsender-Modulation	Ankopplung des Meßsenders	Abgleich	Abgleichsanzeige	Empfindlichkeit	Bemerkungen
AM, FM oder unmoduliert	G ₁ EF 89	a Maximum	Röhrenvoltmeter an R 17 Outputmeter bei FM	6000 µV	Statt Röhrenvoltmeter kann ein mA-Meter (0,1 ... 1 mA) mit R 17 in Serie geschaltet werden. Diskriminator-Abgleich mit 500 mV HF an G ₁ EF 89.
AM		b Minimum	Outputmeter u. RV an R 17		
AM, FM oder unmoduliert	G ₁ ECH 81	c Maximum d Maximum	Röhrenvoltmeter an R 17	150 µV	Mit wechselseitiger Bedämpfung (10 kΩ und 5 nF in Reihe) abgleichen.
	Drahting ECC 85 oder über 0,5 pF am Punkt (x)	e Maximum f Maximum			

FM-Oszillator-, Zwischen- und Antennenkreis-Abgleich

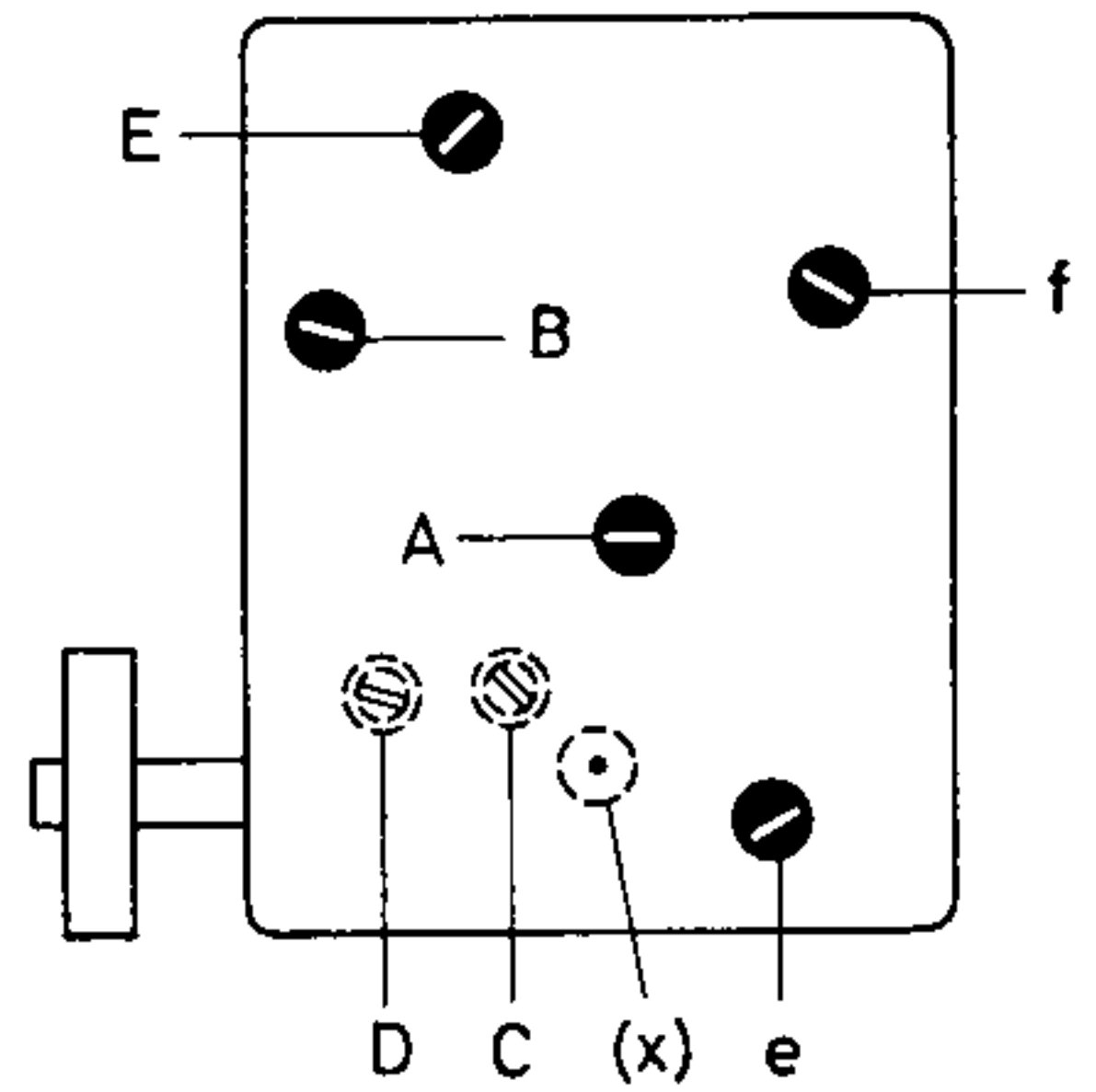
Meßsender-Frequenz Zeigerstellung	Oszillator	Zwischenkreis	Antennenkreis	Abgleichsanzeige	Schwingspannung V _{rms}	Empfindlichkeit (Rauschzahl)	Bemerkungen
88 MHz Kanal 4	A Maximum	B Maximum	* E Maximum	Outputmeter (bei AM oder ohne Mod. mit RV an R 17)	2,2 2,3	2,4 3 kΩ	* Da der Kreis E sehr breit ist, wird der Kern 2,5 mm unter dem oberen Spulenkörper eingest. l.
99 MHz Kanal 40	C Maximum	D Maximum					

Brumm: Lautstärkeregel zu: 1 mV; auf: 3 mV

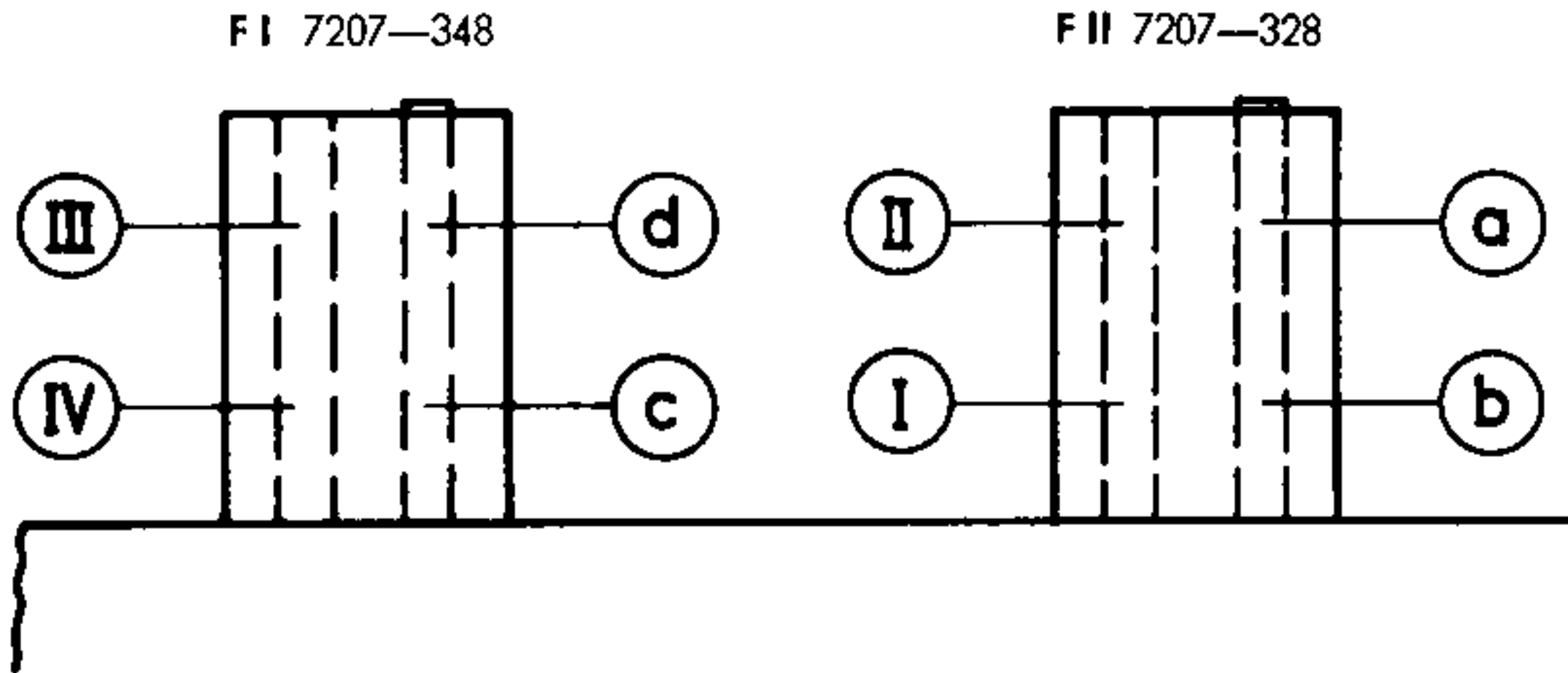
AM-Spulensatz von unten gesehen



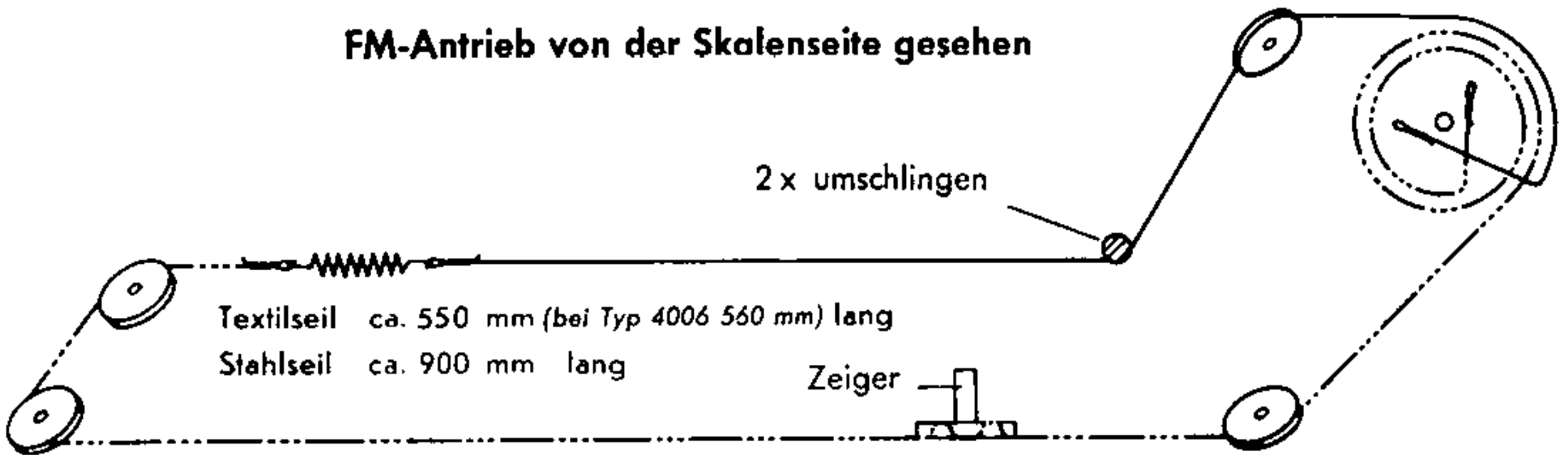
FM-Spulensatz



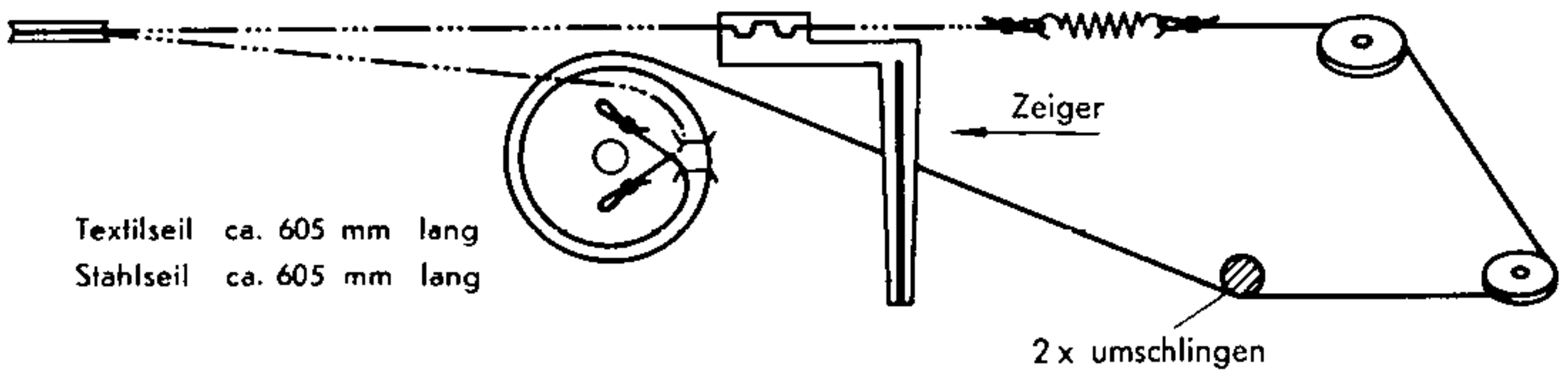
Chassis Rückansicht

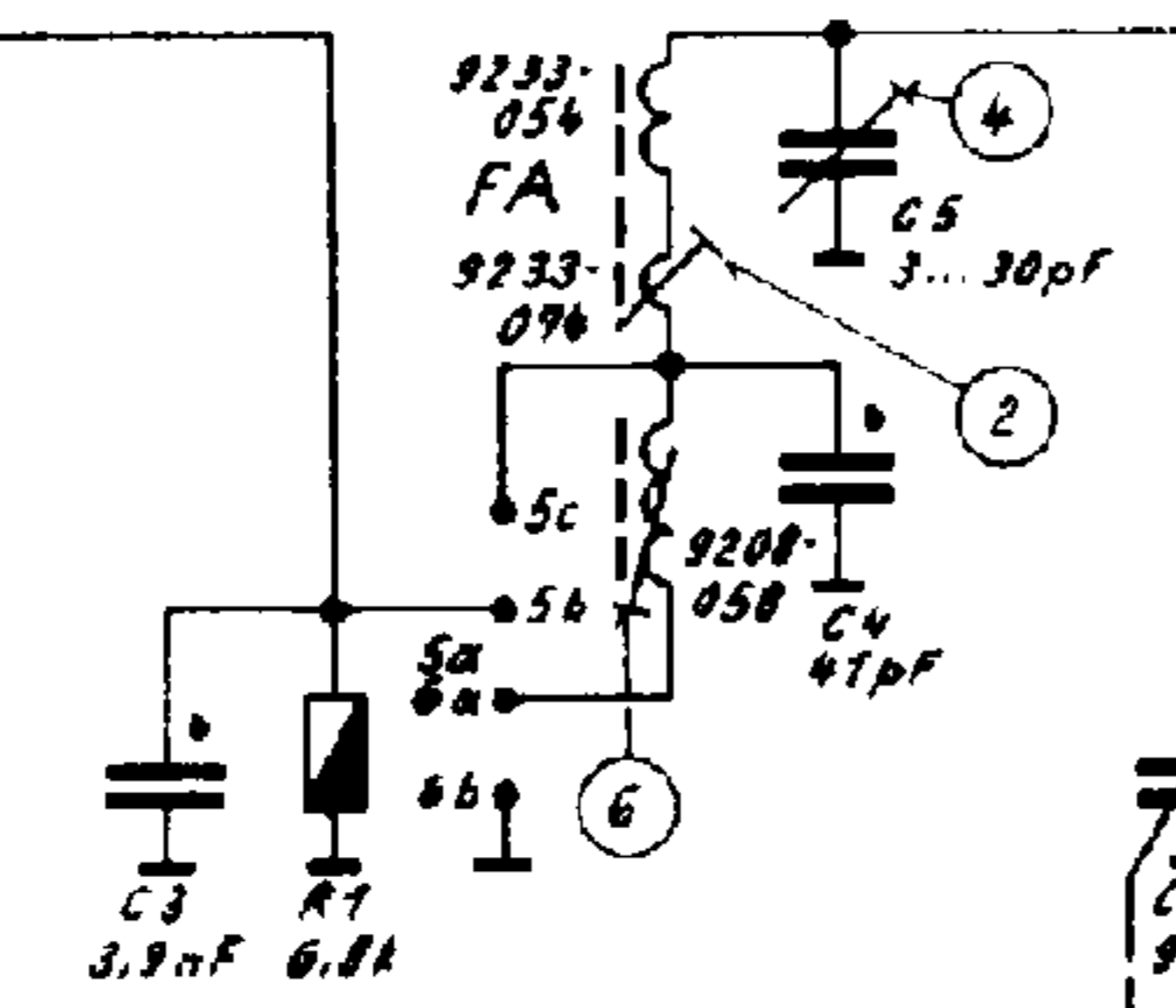
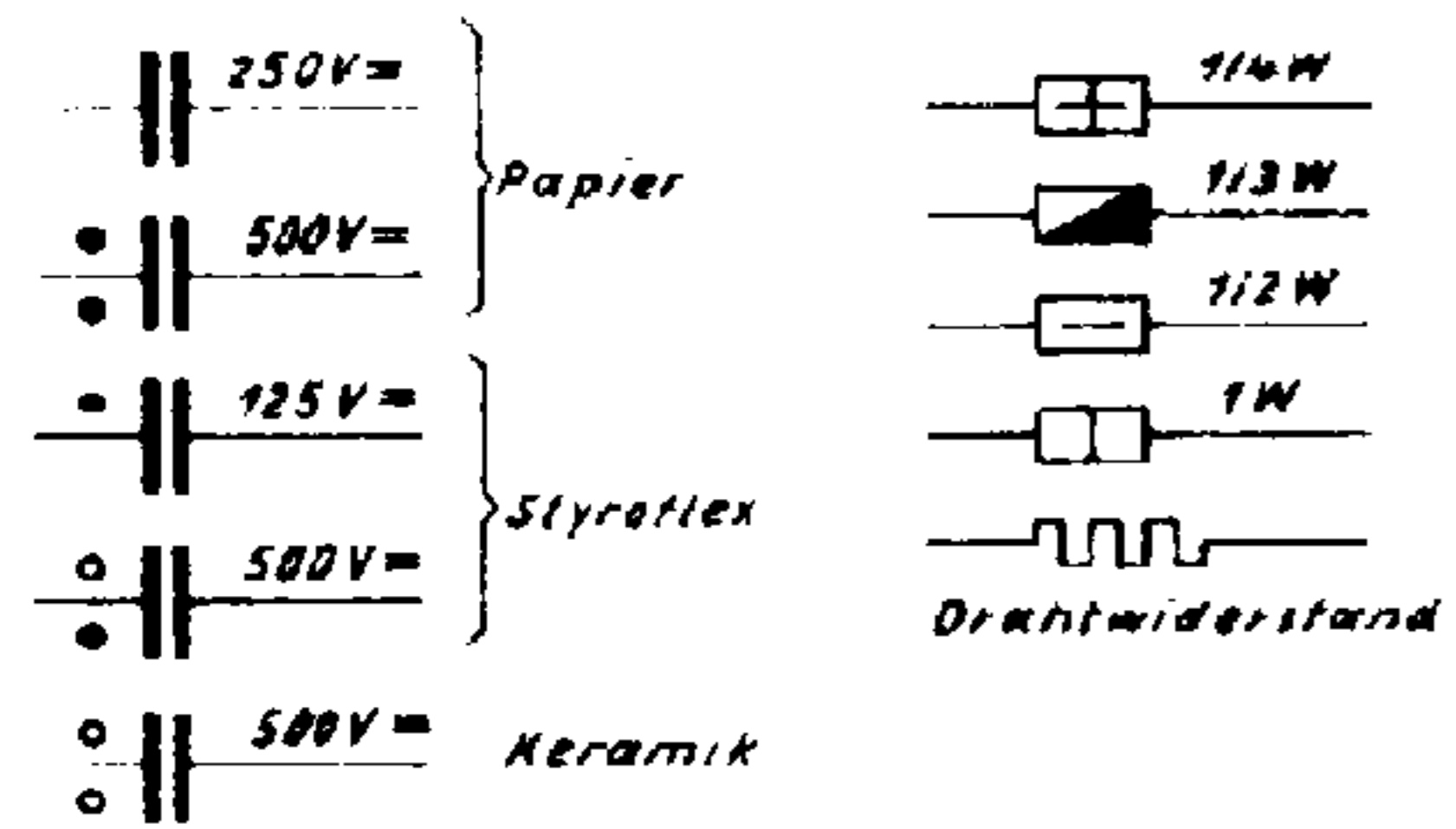
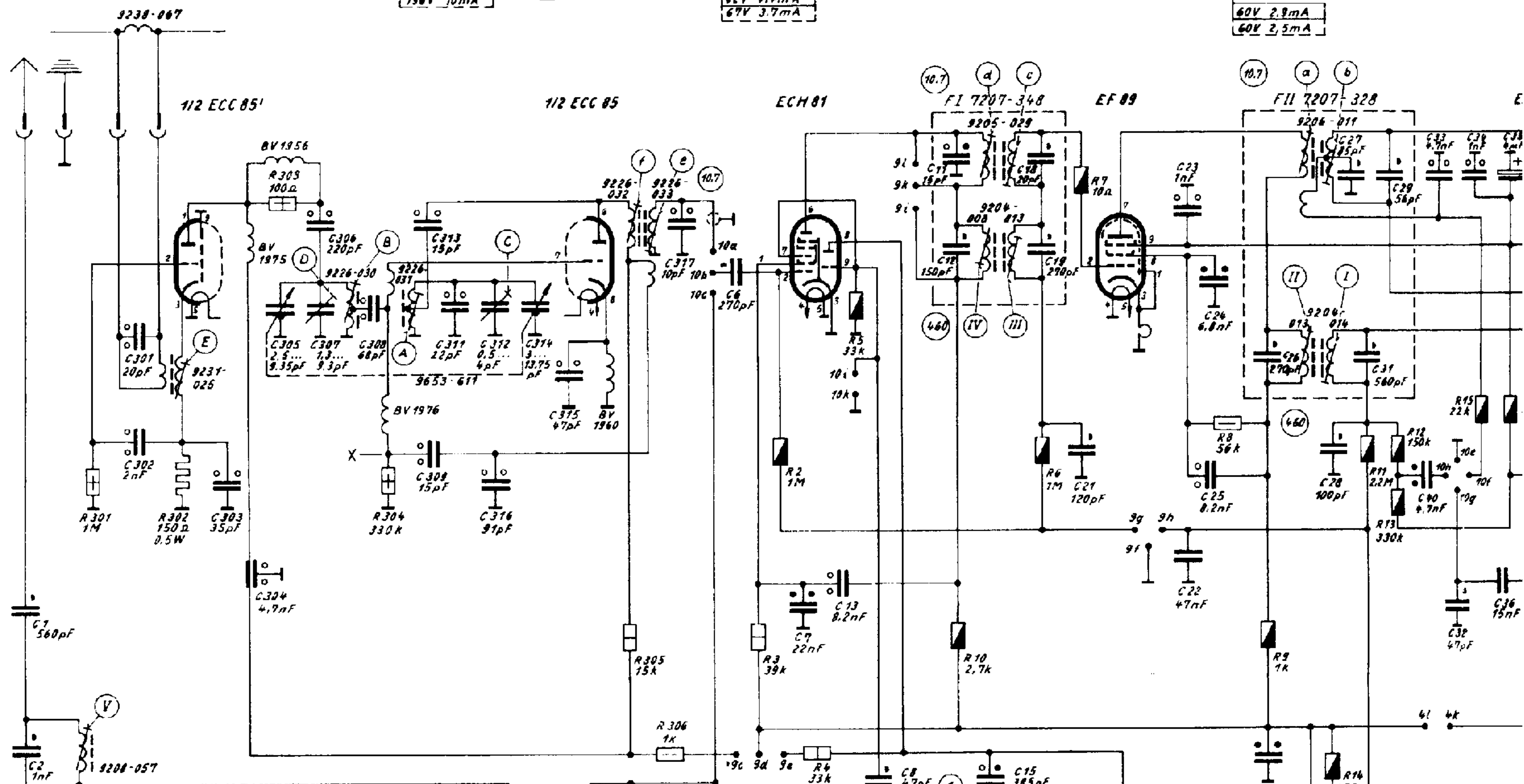
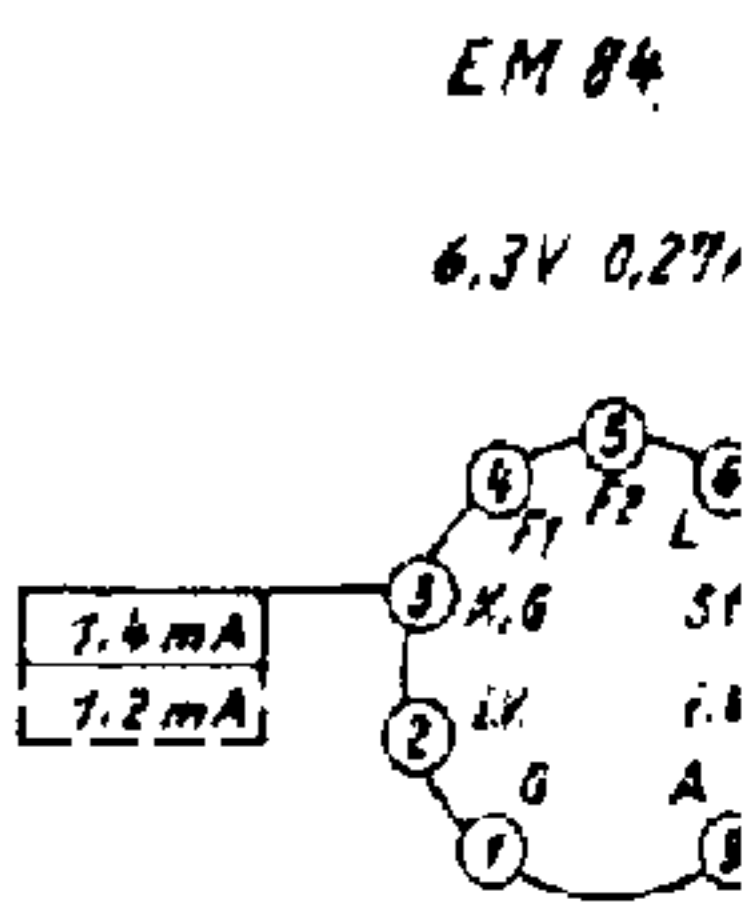
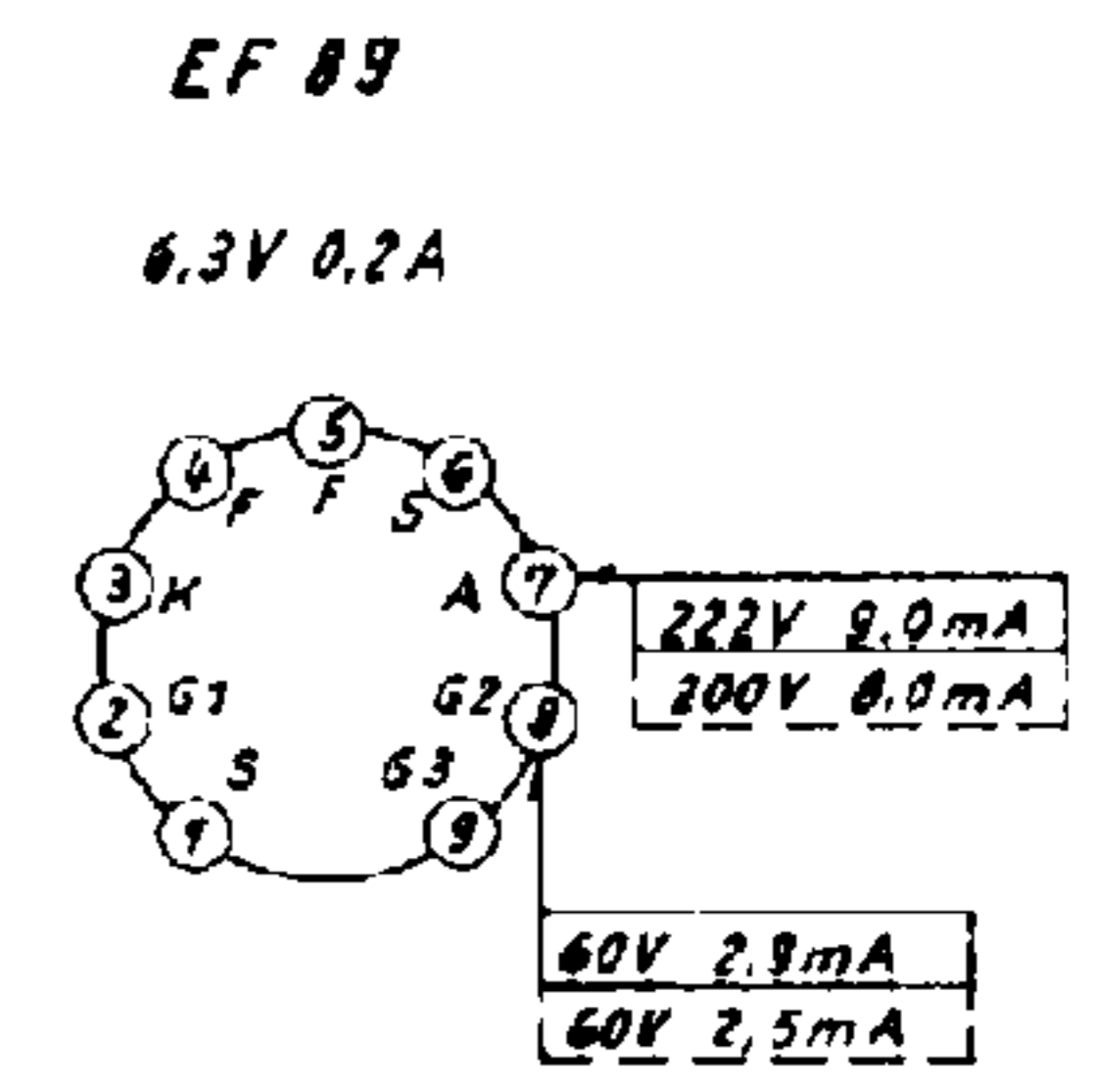
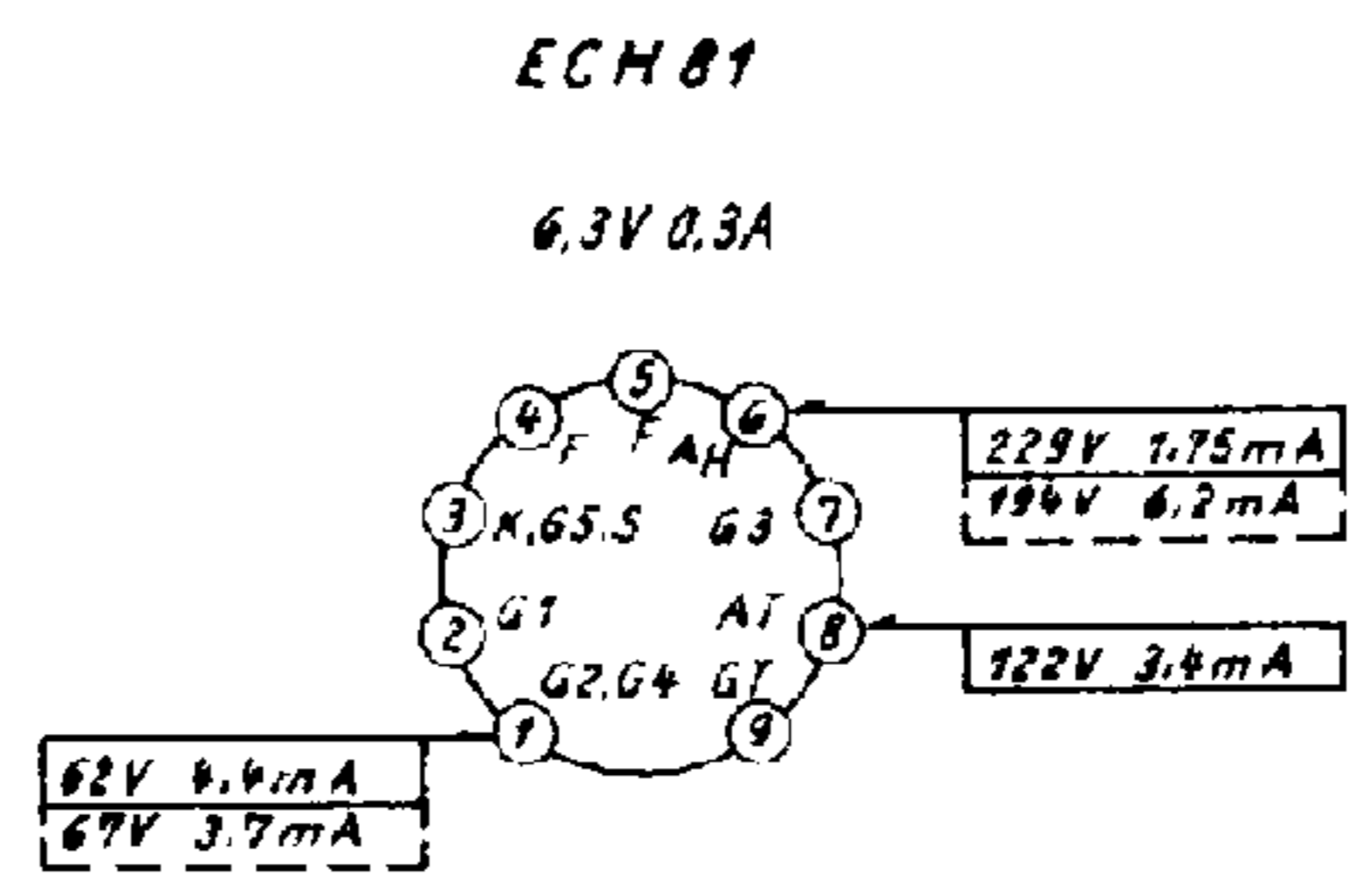
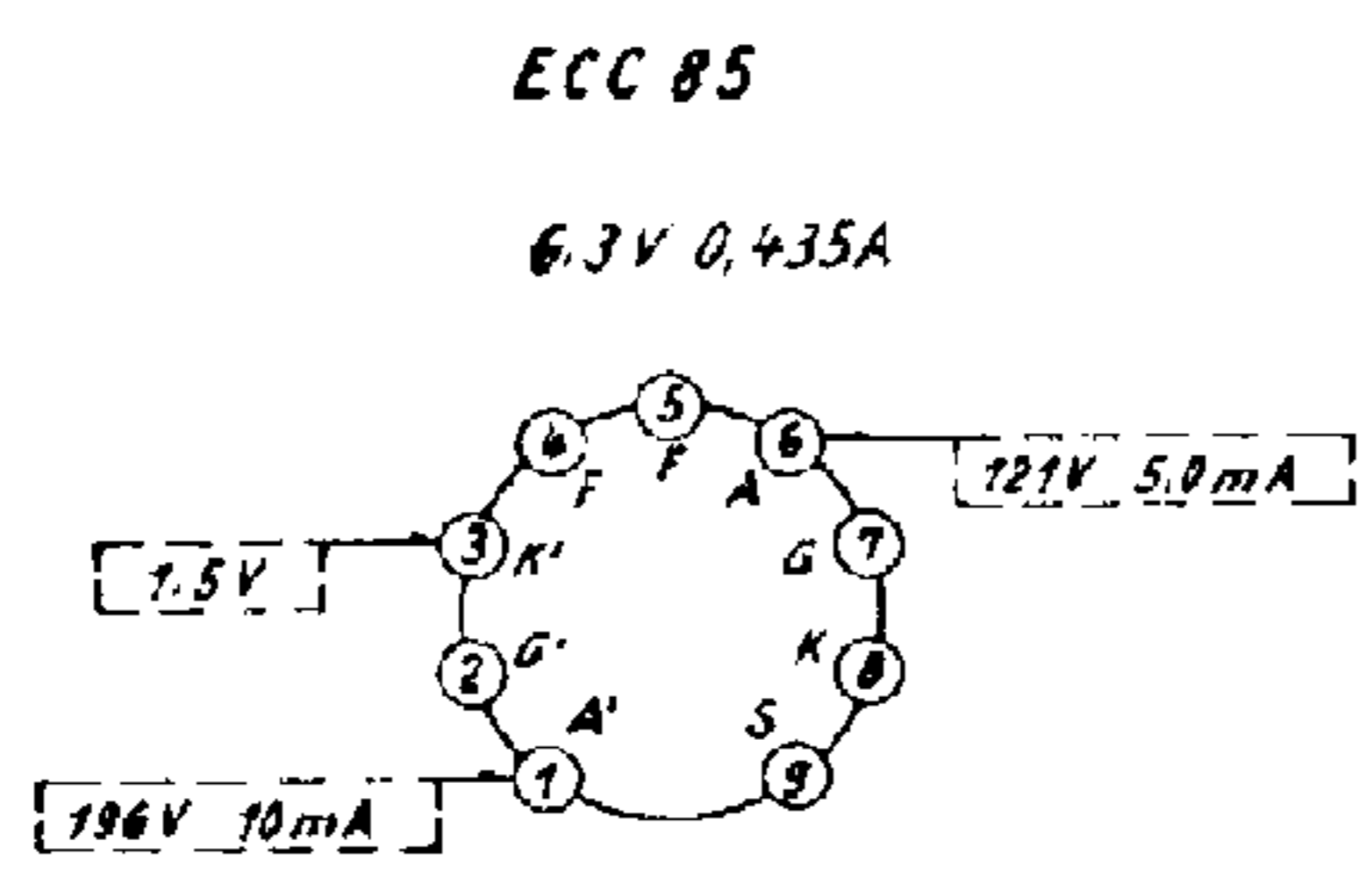
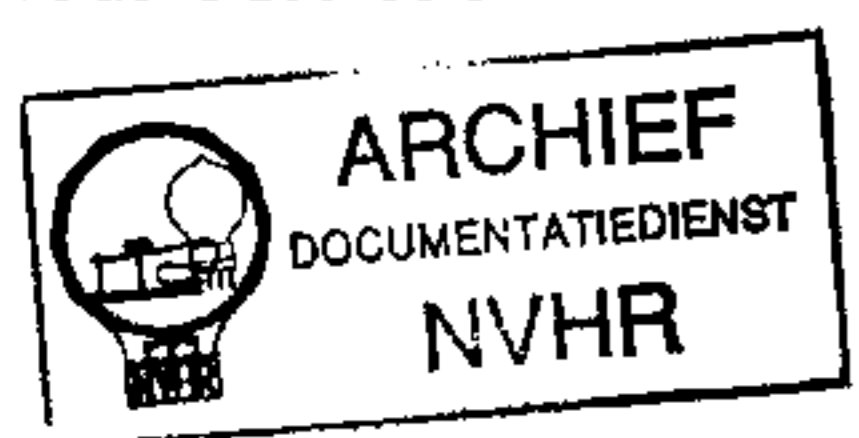


FM-Antrieb von der Skalenseite gesehen



AM-Antrieb von der Skalenseite gesehen



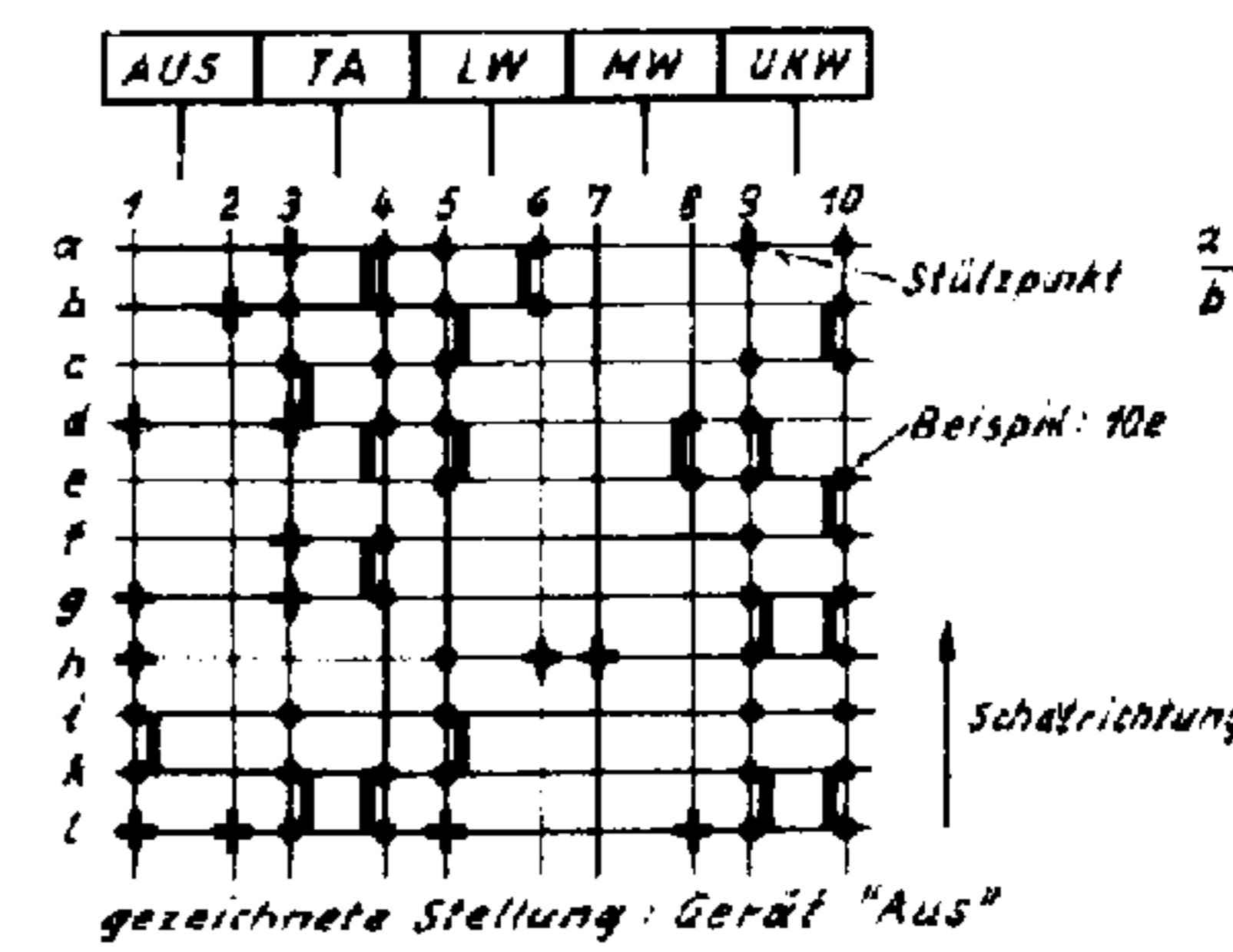


FM-Spulensatz Nr. 7435-029 ZF 10.7 MHz
AM-Spulensatz Nr. 7415-057 ZF 460 kHz

Wellenbereiche: LW 145 ... 350 kHz
MW 510 ... 1620 kHz
UKW 87 ... 100 MHz

Spannungen mit Grundig-Röhrenvoltmeter gemessen. Meßwerte gelten bei MW UKW ohne Signal an der Antenne

Änderungen vorbehalten

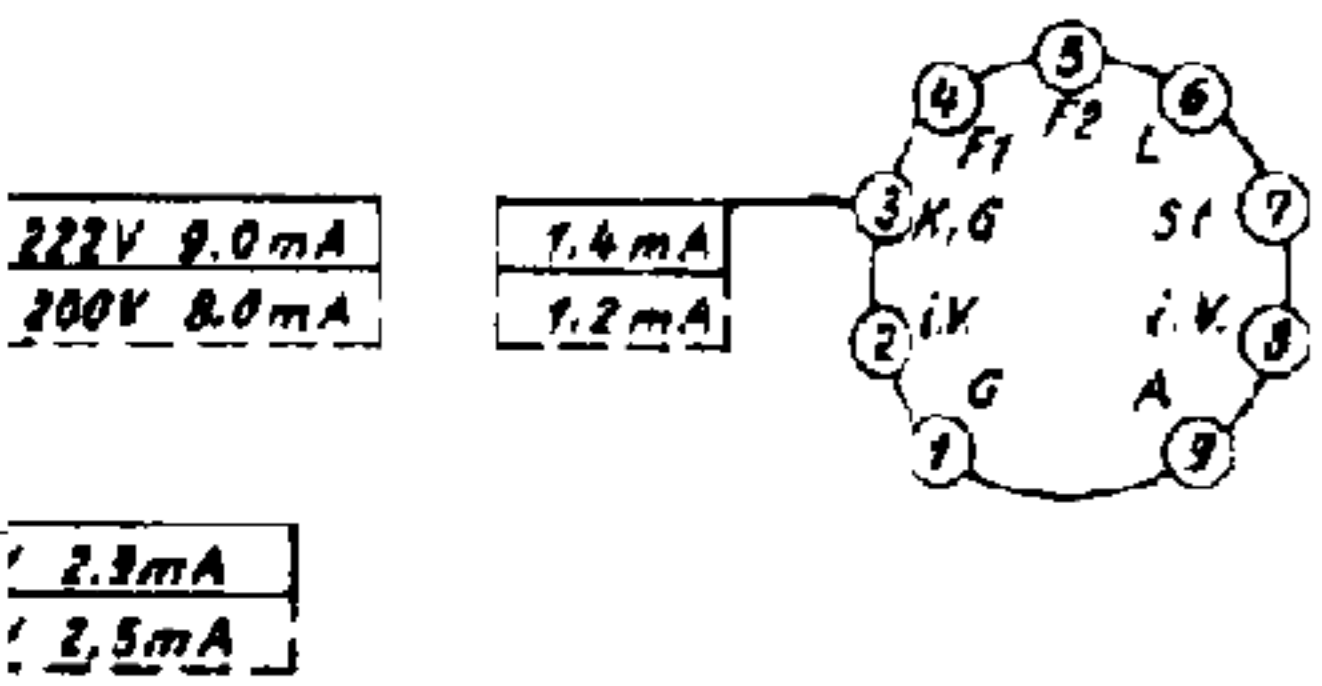


G Nr. 323

C:	1, 2	301, 302	303, 304	305, 306, 307, 308, 309, 311, 313, 312, 316, 314, 315	4, 5, 317	10, 8	7	13	8, 9, 11, 12, 14, 15, 16, 18, 19, 17, 21, 20	22, 23, 24, 25	30	26	27, 28, 31, 29, 40, 32, 33, 34, 35, 36		
R:	301	302	303	304	1	305, 306	3	2, 4, 5	10	8	7	8	9	14, 11, 12, 13	15

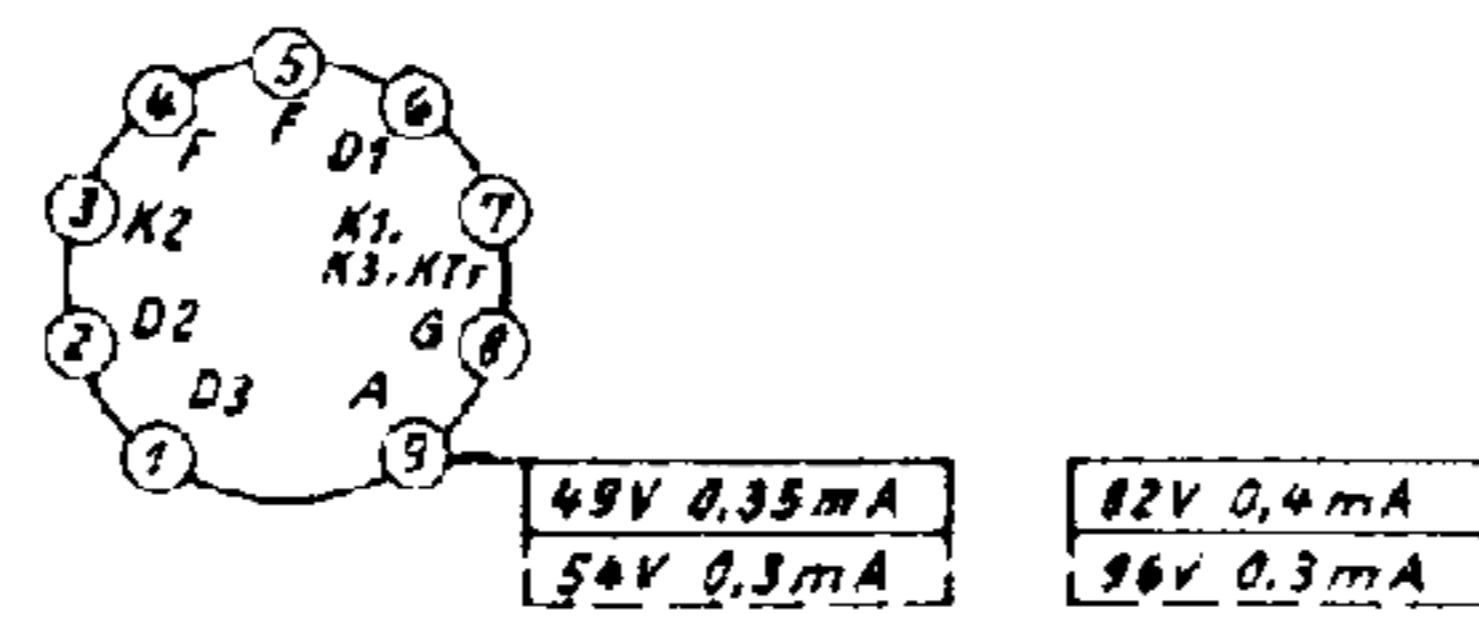
EM 84

1.3V 0.27A



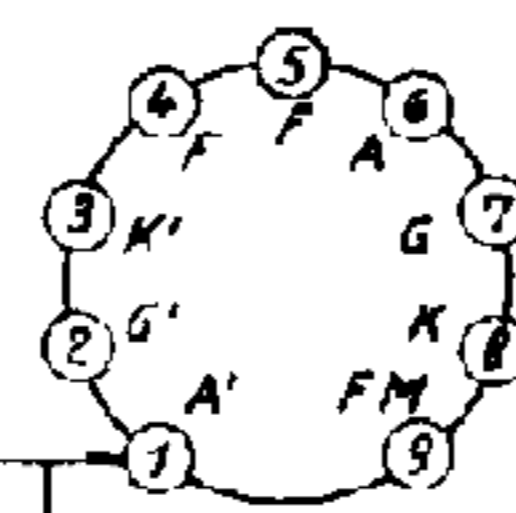
EABC 80

6.3V 0.45A



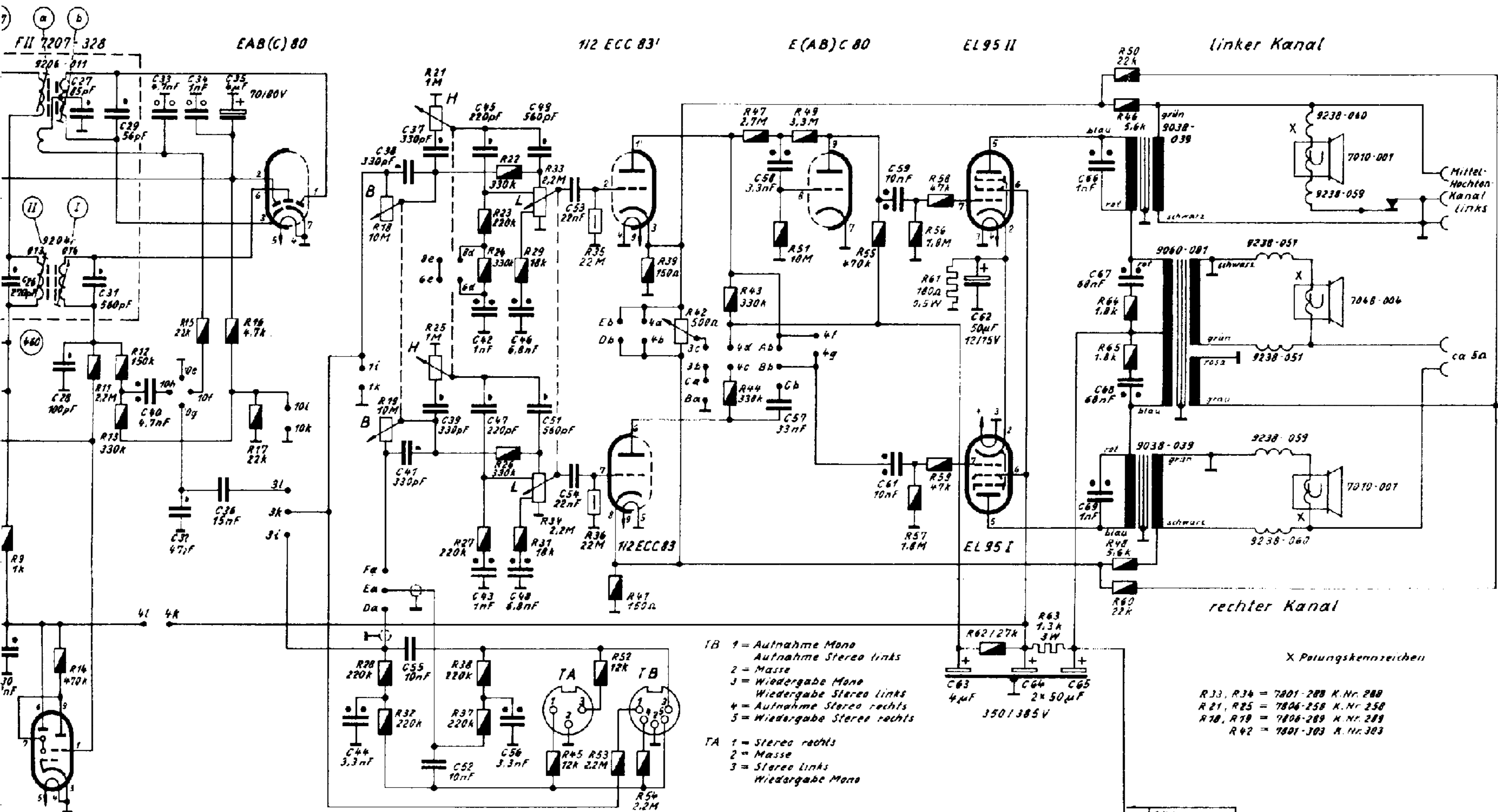
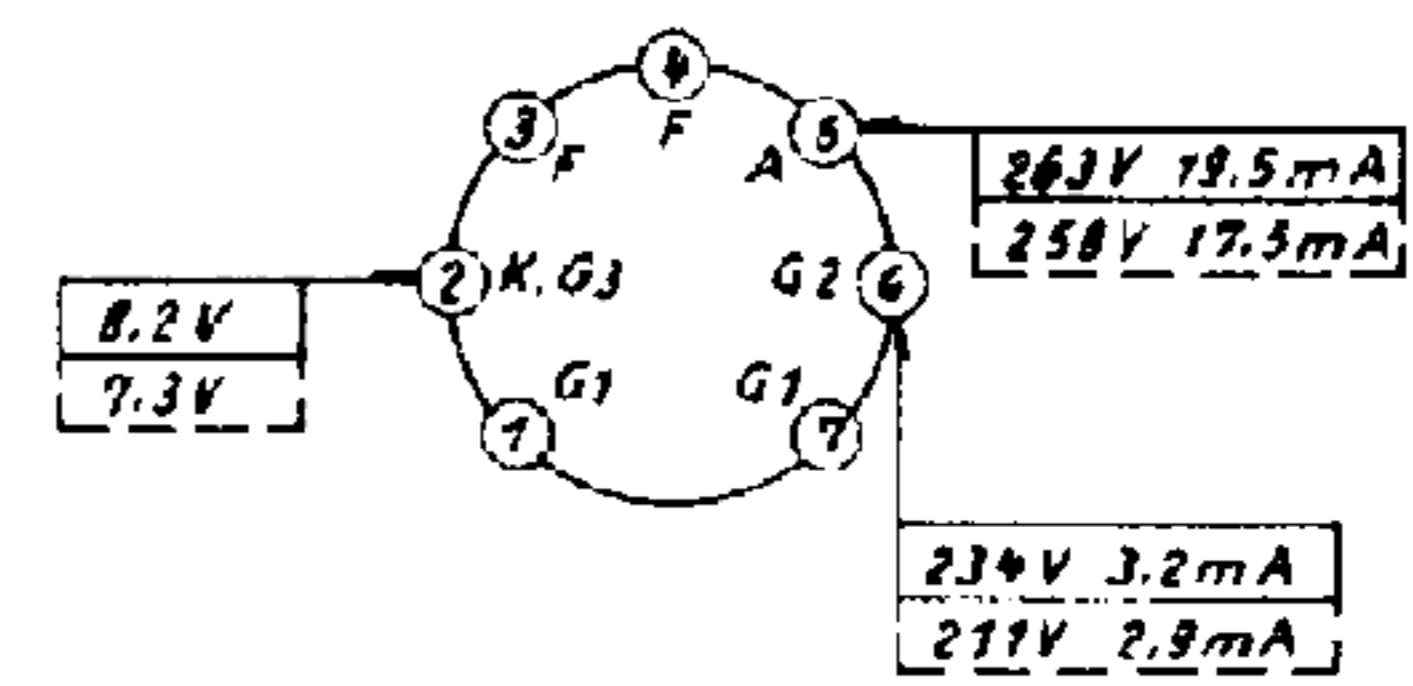
ECC 83

6.3V 0.3A

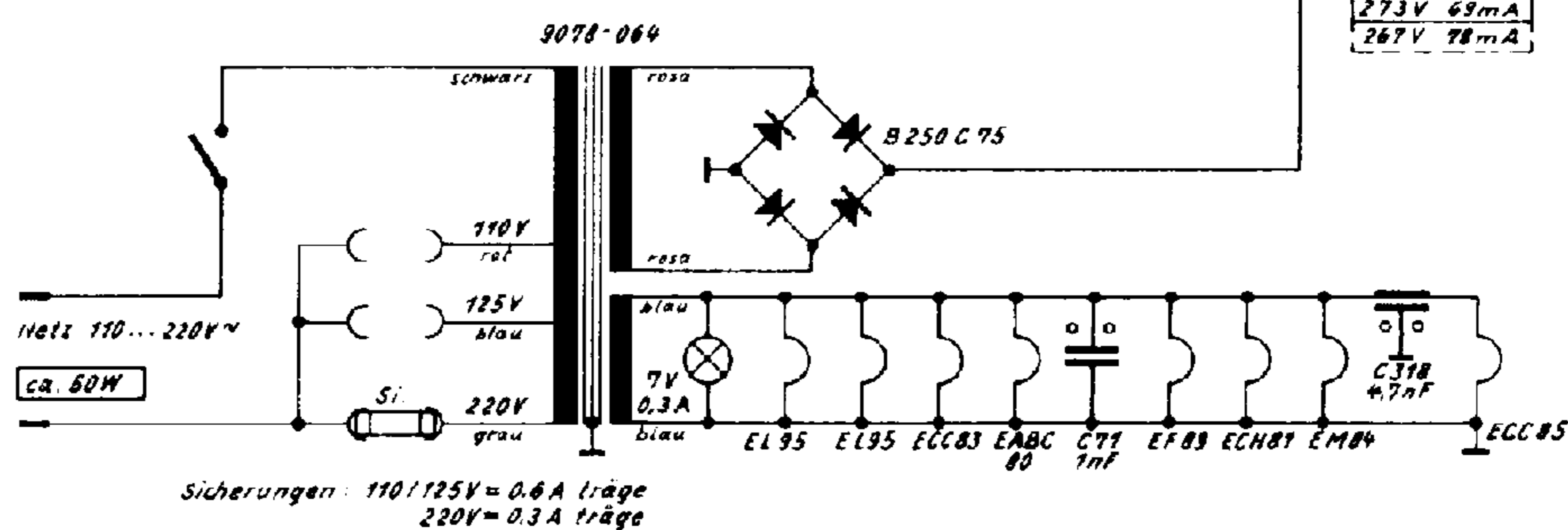
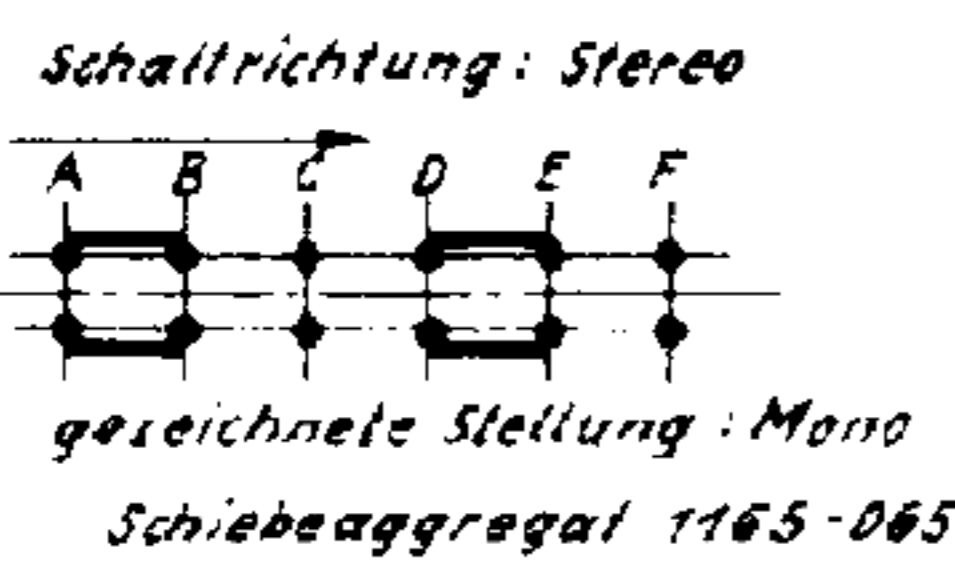
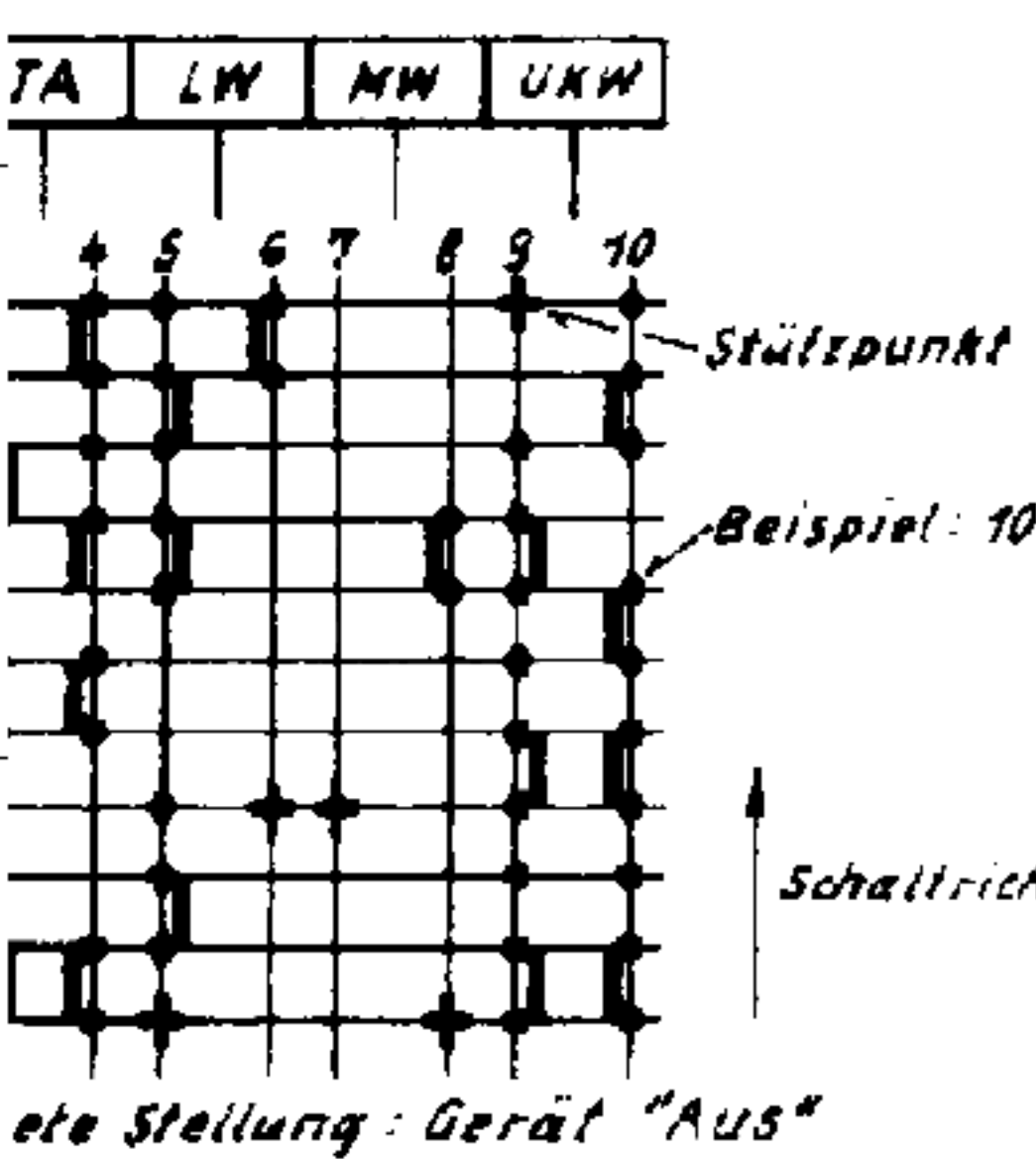


EL 95 I + II

6.3V 0.2A



- TB 1 = Aufnahme Mono
 Aufnahme Stereo links
 2 = Masse
 3 = Wiedergabe Mono
 Wiedergabe Stereo links
 4 = Aufnahme Stereo rechts
 5 = Wiedergabe Stereo rechts
 TA 1 = Stereo rechts
 2 = Masse
 3 = Stereo links
 Wiedergabe Mono



26.	27, 28, 31, 29, 40, 32, 33, 34, 35, 36.	44, 38, 37, 47, 55, 39, 52, 45, 42, 43, 46, 51, 53, 54.	57, 58.	59, 67.	63, 62.	64, 71, 65, 66, 67, 68, 69.	318.		
9.	14, 11, 12, 13,	15.	16, 17.	28, 18, 19, 32, 21, 25, 27, 37, 30, 22, 23, 24, 31, 45, 35, 36, 52, 41, 54, 39, 42,	43, 44, 47,	51, 49.	55, 56, 57, 58, 59, 61, 62,	63,	46, 50, 64, 65, 48, 40.

GRUNDIG WERKE FURTH (BAY.)

„4006 Stereo“

(1165-001)