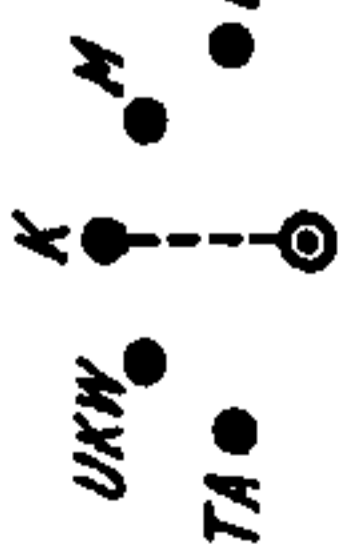


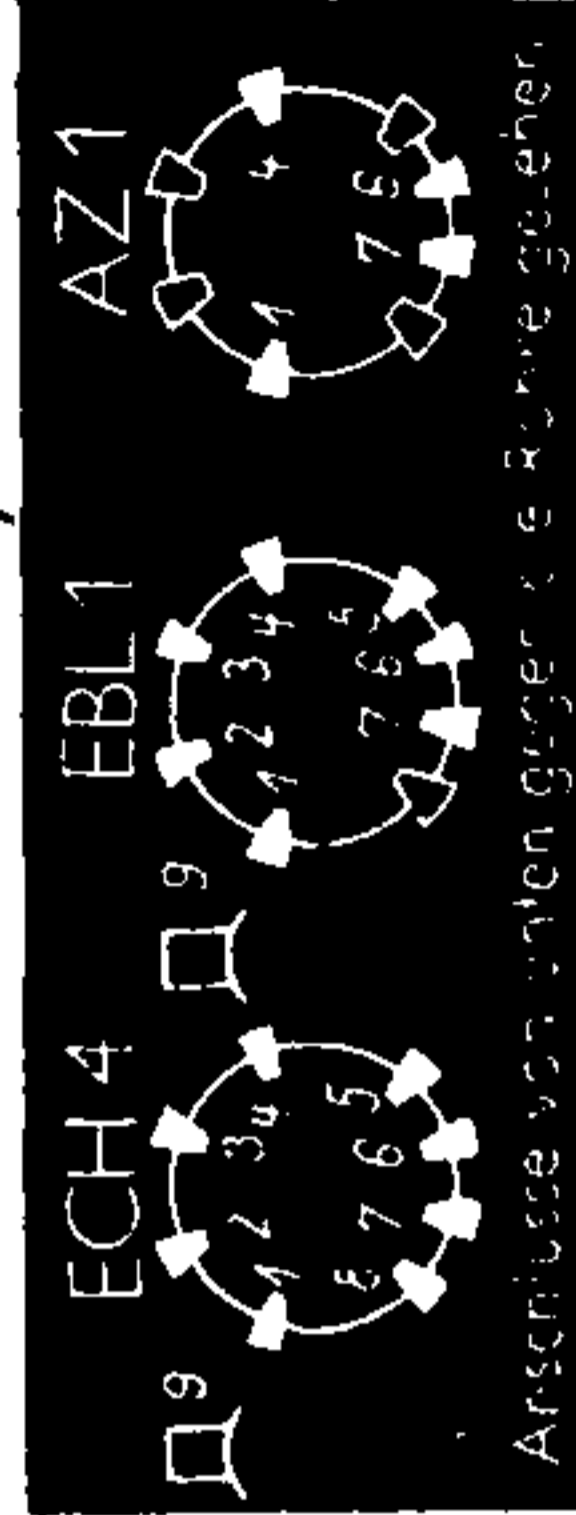
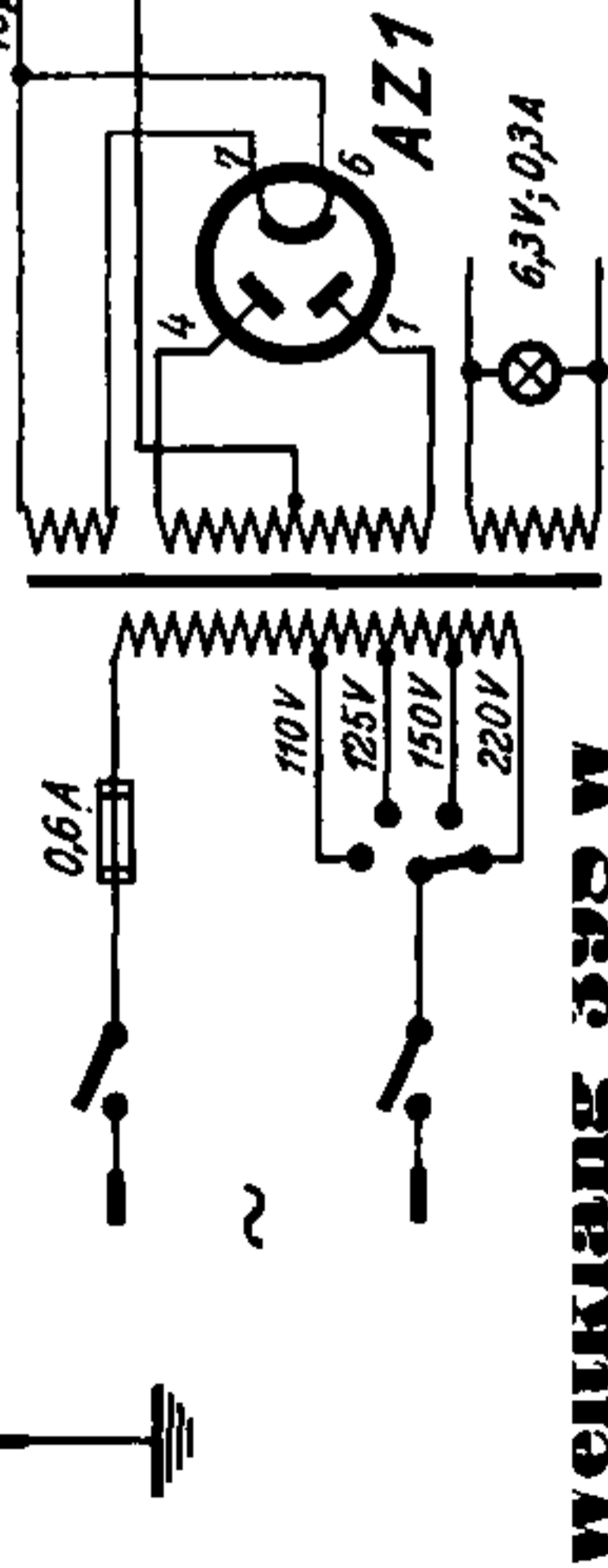
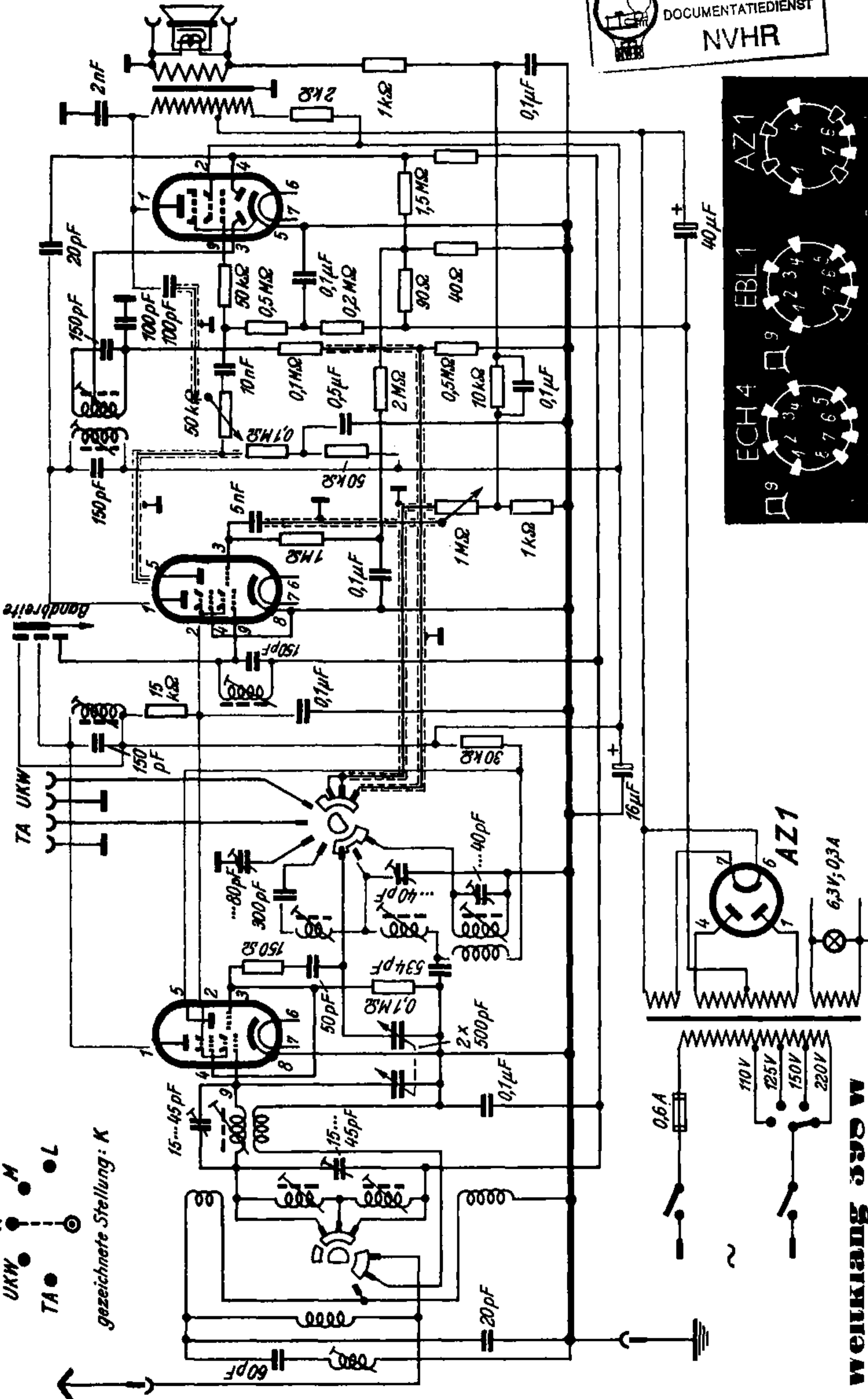
EBL 1

ECH 4

ECH 4



gezeichnete Stellung: K



WEIKING 595 W

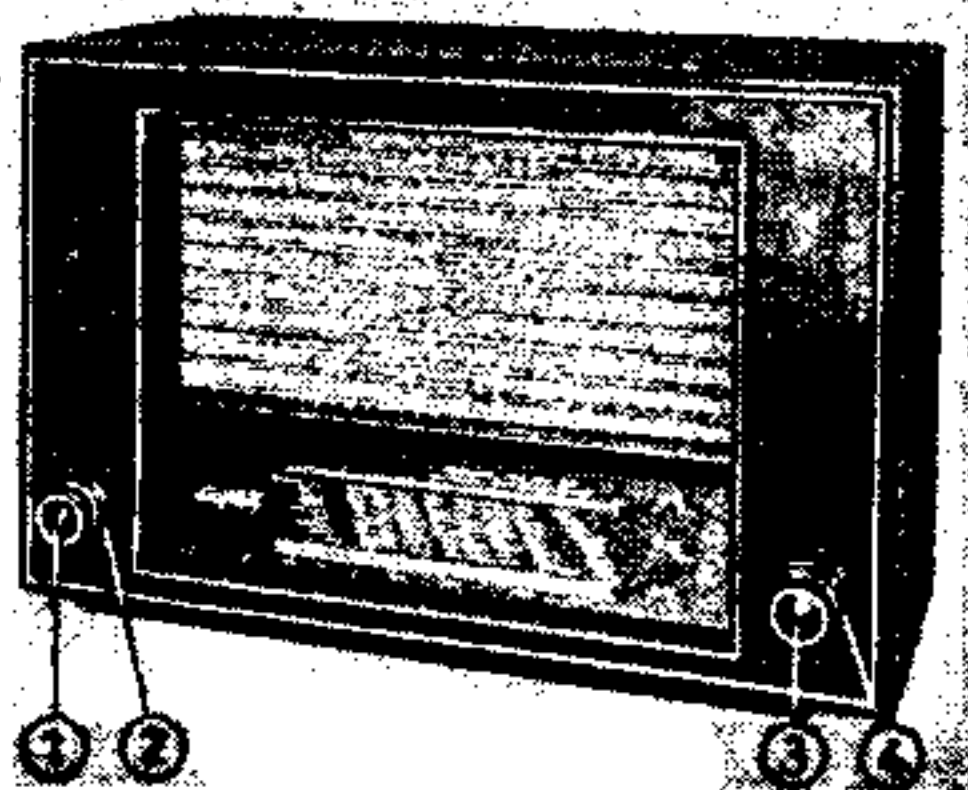
Anschlüsse von unten gegen die Röhre geöhener.



Sechskreis-Vierröhren-Superhet

Weltklang 398 W

HERSTELLER: GRUNDIG RADIOWERKE G.M.B.H., FÜRTH/BAYERN



① Lautstärkeregl. mit Netzschalter, ② Klangblende, ③ Wellenbereichschalter, ④ Abstimmung

Stromart: Wechselstrom

Umschaltbar auf:

110, 125, 150, 220 V

Leistungsaufnahme bei 220V: rd. 42W

Sicherung: bei 220 V 0,6 A
bei 110 V 1,2 A

Wellenbereiche:

kurz 16... 50m (18,7...6 MHz)

mittel 185... 580m (1622...517 kHz)

lang 750...2000m (400...150 kHz)

Röhrenbestückung:

ECH 4, ECH 4, EBL 1

Gleichrichterröhre: AZ 1

Trockengleichrichter: —

Skalenlampe: 6,3 V 0,3 A

Schaltung: Superhet

Zahl der Kreise: 6;
abstimmbar 2, fest 4

Rückkopplung: —

Zwischenfrequenz: 468 kHz

HF-Gleichrichtung: Diode

Schwundausgleich:

auf zwei Röhren wirkend

Bandbreitenregelung: kapazitiv

Bandspreizung: —

Optische Abstimmmanzeige: —

Orts-Fern-Schalter: —

Sperrkreis: —

ZF-Sperrkreis: vorhanden

Lautstärkeregl.

niederfrequenzseitig, stetig

Klangfarberegler: Steiltonblende

Tonblende:

gekoppelt mit Bandbreitenregelung

Musik-Sprache-Schalter: —

Gegenkopplung: von der Sekundärseite des Ausgangstransformators

Baßanhebung: durch Gegenkopplung

9-kHz-Sperre: —

Gegentaktendstufe: —

Lautsprecher:

perm.-dyn. Breitbandlautsprecher

Membrandurchmesser: 210 mm

Tonabnehmeranschluß: vorhanden

Anschluß für zweiten Lautsprecher: vorhanden (7,5 Ohm)

Besonderheiten: Anschluß für UKW-Vorsatzgerät mit besonderer Wellenschalterstellung

Gehäuse: Edelholz, hochglanzpoliert mit Metalleisten

Abmessungen: Breite 545 mm, Höhe 360 mm, Tiefe 245 mm

Gewicht: 9,9 kg

Preis mit Röhren: 398,— DM



① Wellenbereichschalter, ② Antennenanschluß, ③ Erdanschluß, ④ Tonabnehmeranschluß, ⑤ Anschluß für zweiten Lautsprecher, ⑥ Spannungswähler, ⑦ Sicherung 0,6 A, ⑧ Lautstärkeregl. mit Netzschalter, ⑨ Klangblende