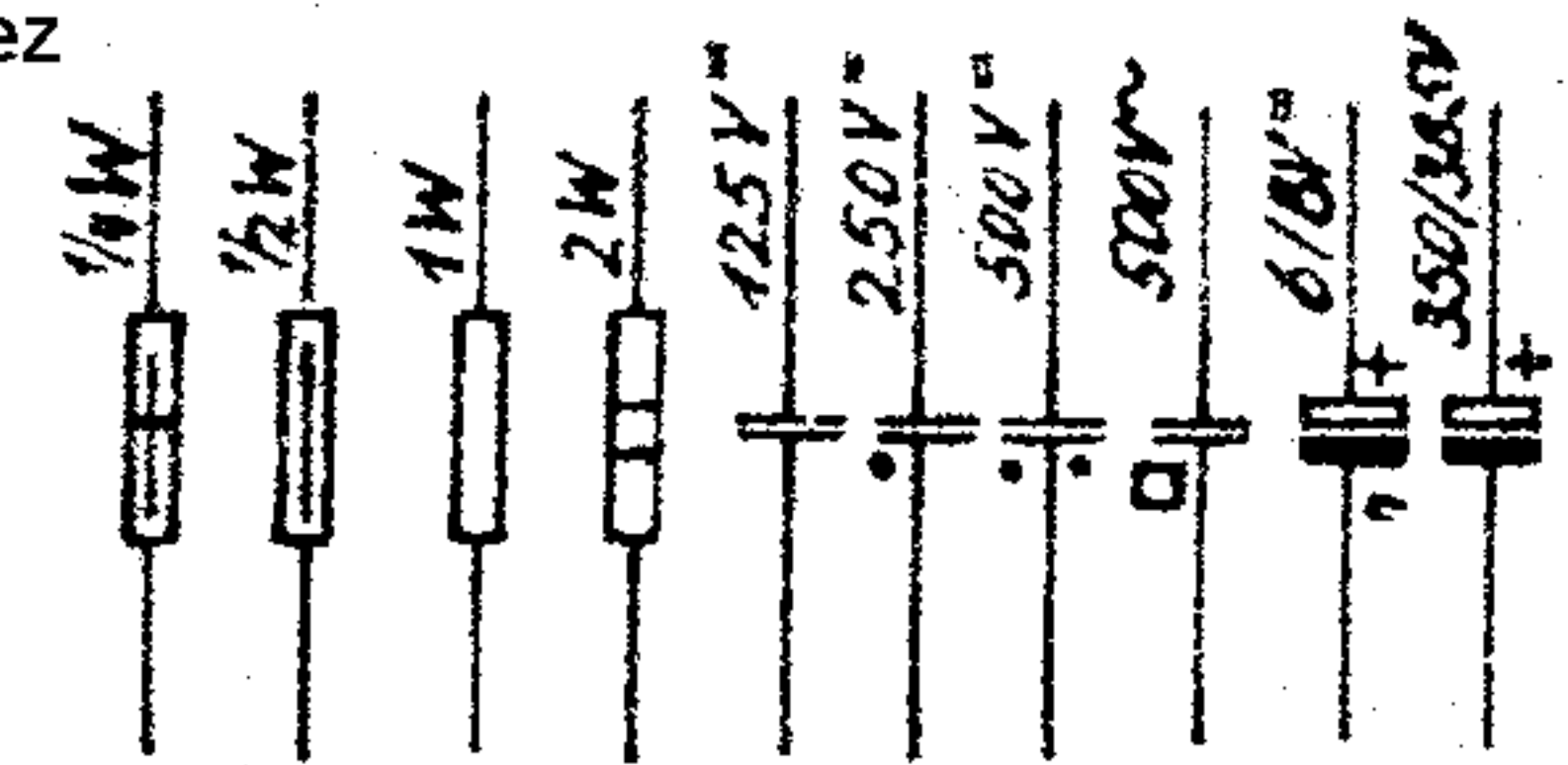
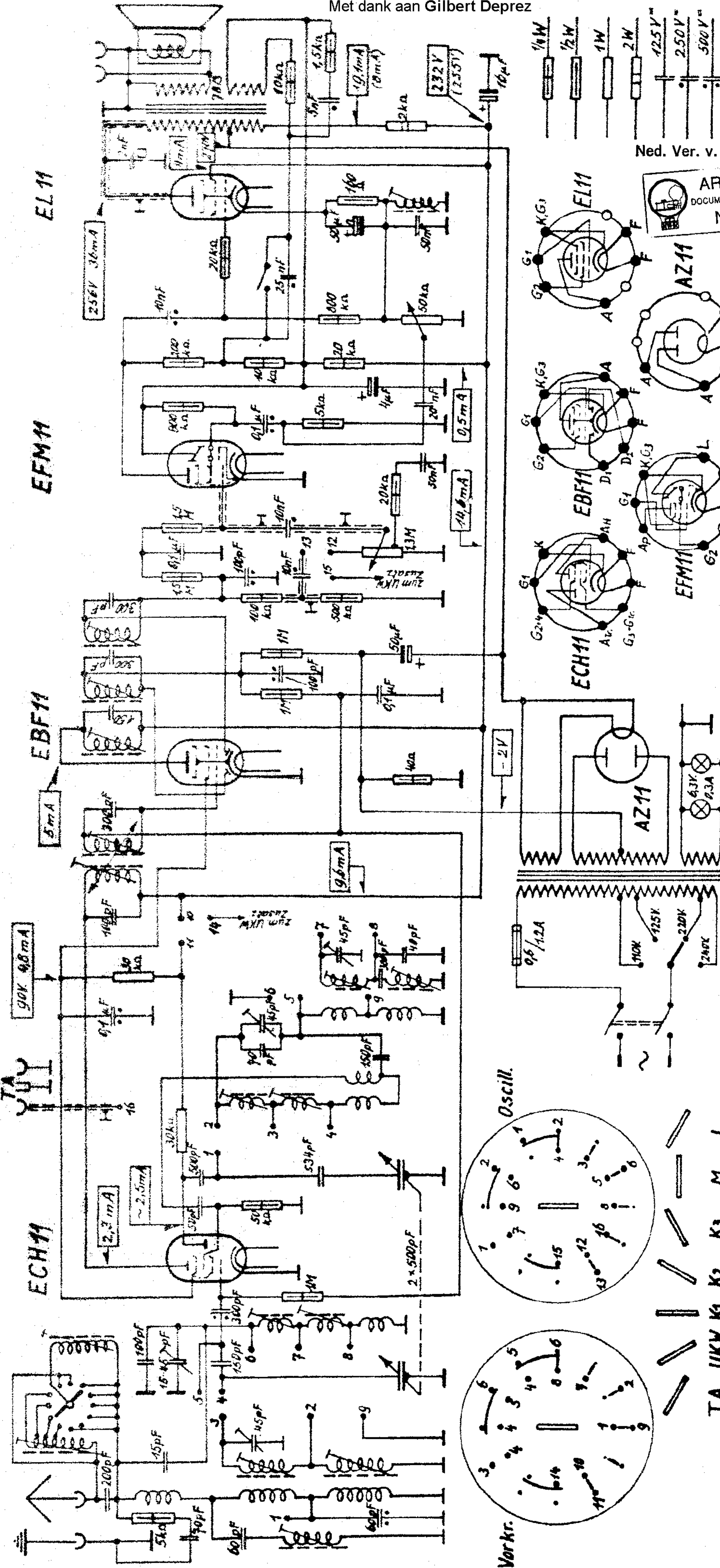
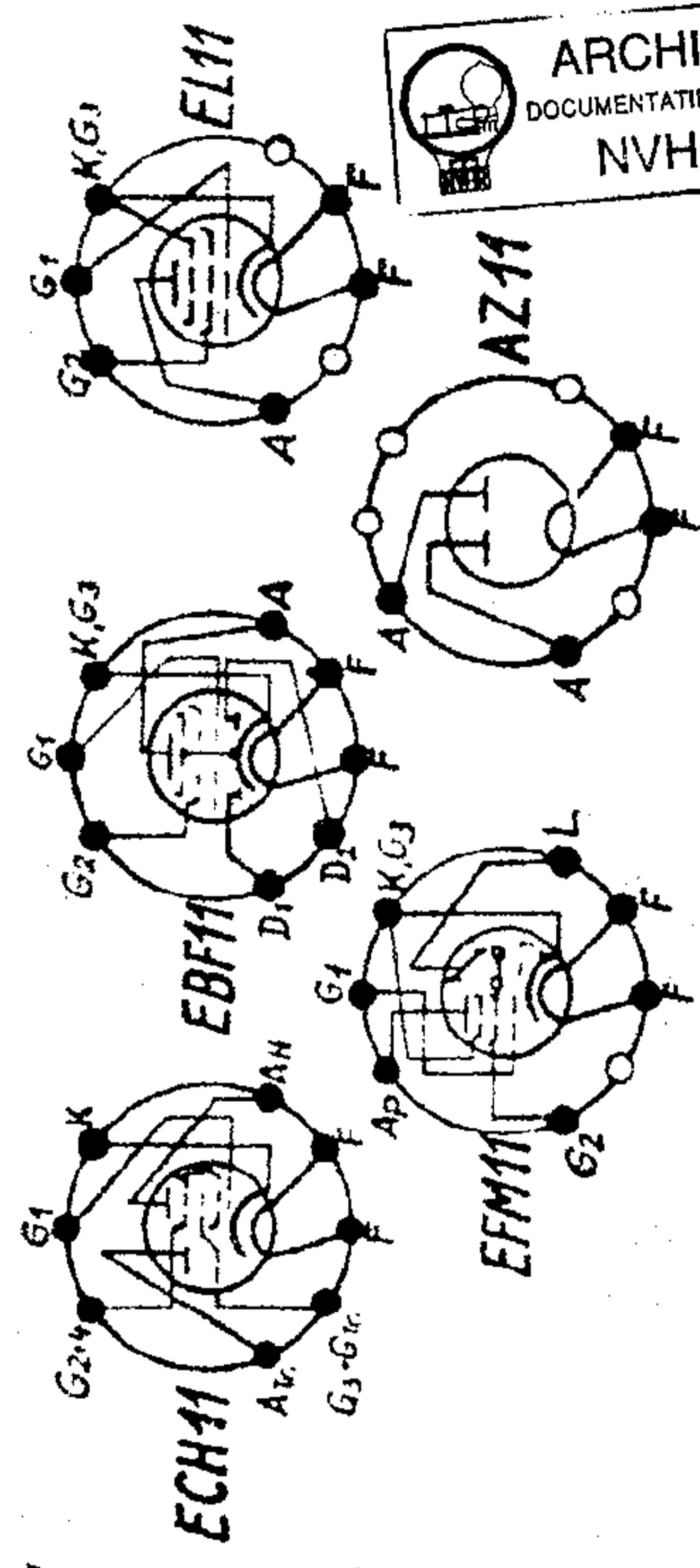
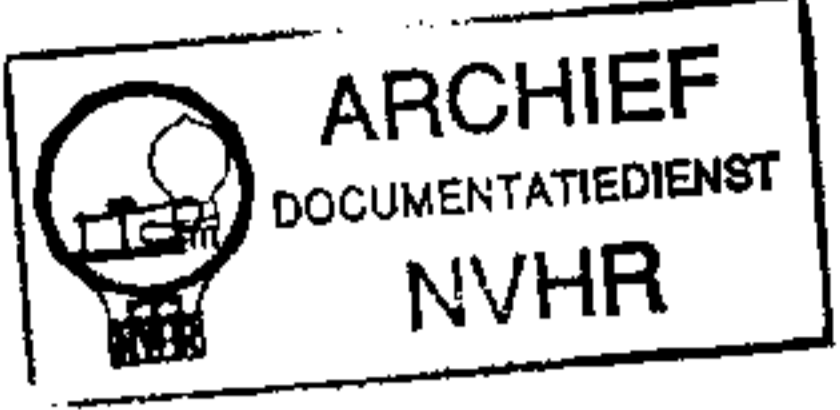


Met dank aan Gilbert Deprez



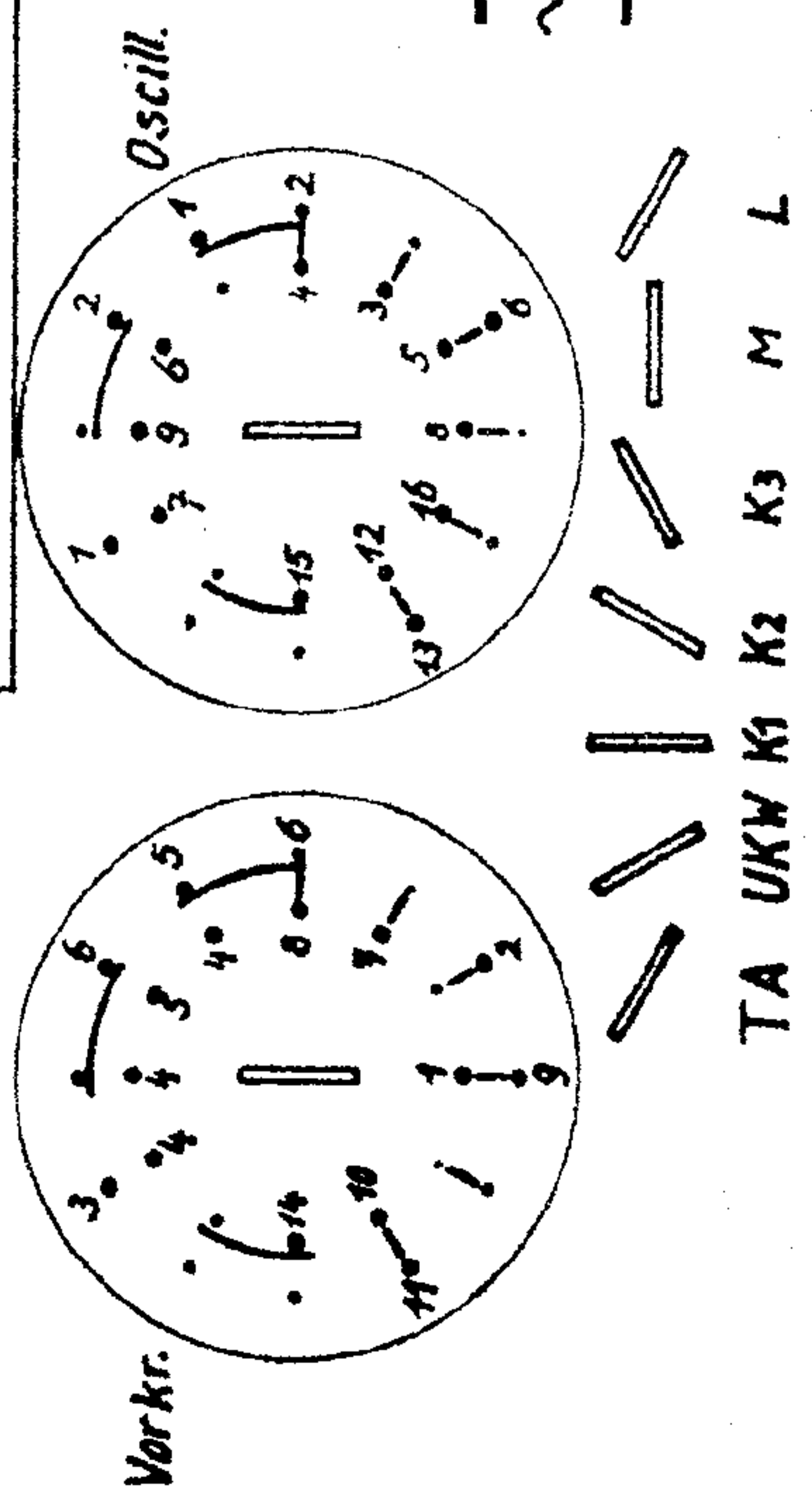
Ned. Ver. v. Historie v/d Radio



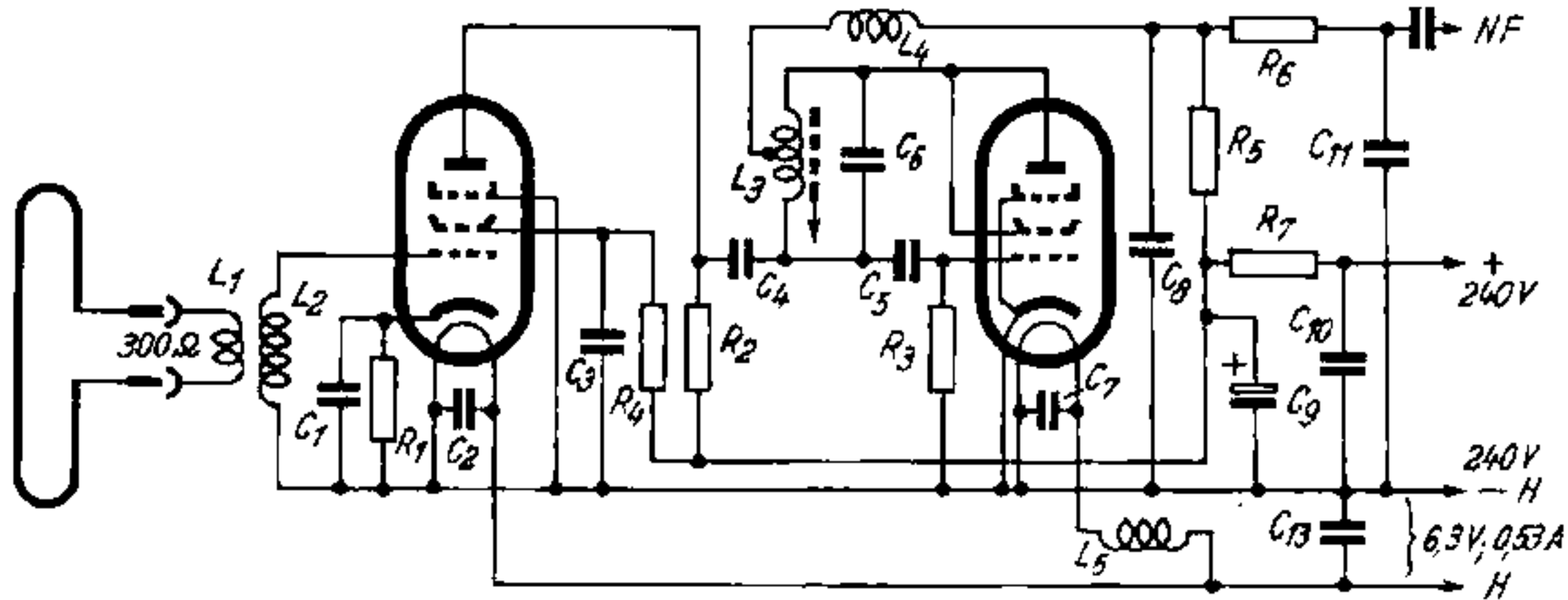
Spanningen met Instrument 1000 Ω/V tegen Chassis gemessen.

Schaltplan "WELTKLANG" 396 W
RADIO-WERKE GMBH FÜRTH (BAY.)

GRUNDIG



TA UKW K1 K2 K3 M L

EF42**EF41**

Hochfrequenzvorstufe mit
EF 42 (bzw. UF 42) und
Pendelrückkopplungs-
audion mit EF 41 (bzw.
UAF 42)

Schaltung des Grundig-
UKW-Empfangsteiles