

GRUNDIG

Reparaturhelfer

Steuergeräte

3299 Stereo

3299 Ph/Stereo

Ned.

FERTIGUNGSSAISON 1961/62

Compliments of Eckhard Kull

Abgleich-Anleitung

AM-ZF-Abgleich 460 kHz

Bereich Drehko-Stellung	Ankopplung des Meßsenders	Abgleich	Empfindlichkeit	Bemerkungen
MW, Zeiger auf 1 MHz	G ₁ EBF 89	(I) und (II) Maximum	720 µV	Mit wechselseitiger Bedämpfung (10 kΩ und 5 nF in Reihe) abgleichen. ZF-Trennschärfe 1:100 ZF-Bandbreite 4,5 kHz
	G ₁ ECH 81	(III) und (IV) Maximum	11 µV	
MW, eingedreht	an Antenne	(V) Minimum		Sperrtiefe 1:12

AM-Oszillator- und Vorkreisabgleich

Bereich Frequenz Zeigerstellung	Oszillator	Vorkreis	Schwingstrom µA	Empfindlichkeit µV	Spiegel-selektion 1:	Bemerkungen
MW	560 kHz	(1) Maximum	300 ... 340 ... 340	5 ... 4 ... 5	1000 550 250	Zeigeranschlag auf 1 von „510 kHz“ * Der MW-Vorkreisabgleich erfolgt durch Verschieben der kleineren Spule auf dem Ferritstab, die größere Spule ist ca. 38 mm vom Stabende entfernt festgeklebt.
	1450 kHz	(3) Maximum				
LW	160 kHz	(5) Maximum	(6) inneres Maximum	8 ... 7 ... 7	5200 3300 900	
KW	8 MHz	(7) Maximum	(8) Maximum	13 ... 10 ... 10	11 10 9	

FM-ZF-Abgleich 10,7 MHz

Meßsender-Modulation	Ankopplung des Meßsenders	Abgleich	Abgleichsanzeige	Empfindlichkeit	Bemerkungen
AM, FM oder unmoduliert	G ₁ EBF 89	(a) Maximum	Röhrenvoltmeter an C 45; Outputmeter bei FM	4 mV	Statt Röhrenvoltmeter kann ein mA-Meter (0,1 ... 1 mA) mit R 27 in Serie geschaltet werden. Diskriminator-Abgleich mit 100 mV ZF an G ₁ EBF 89 Der Ausgleichsregler R 3 (3 kΩ) im Filter II ist bei einer ZF-Spannung von 300-400 mV auf maximale AM-Unterdrückung einzustellen (nur mit Wabbeloszillograph möglich). R 3 befindet sich über dem Kern (b).
AM		(b) Minimum	Outputmeter; Röhrenvoltmeter an C 45		
AM, FM oder unmoduliert	G ₁ ECH 81	(c) Maximum (d) Maximum	Röhrenvoltmeter an C 45; Outputmeter bei FM	100 µV	
	Drehtring ECC 85 oder über 0,5 pF am Punkt (X)	(e) inneres Maximum (f) Maximum			

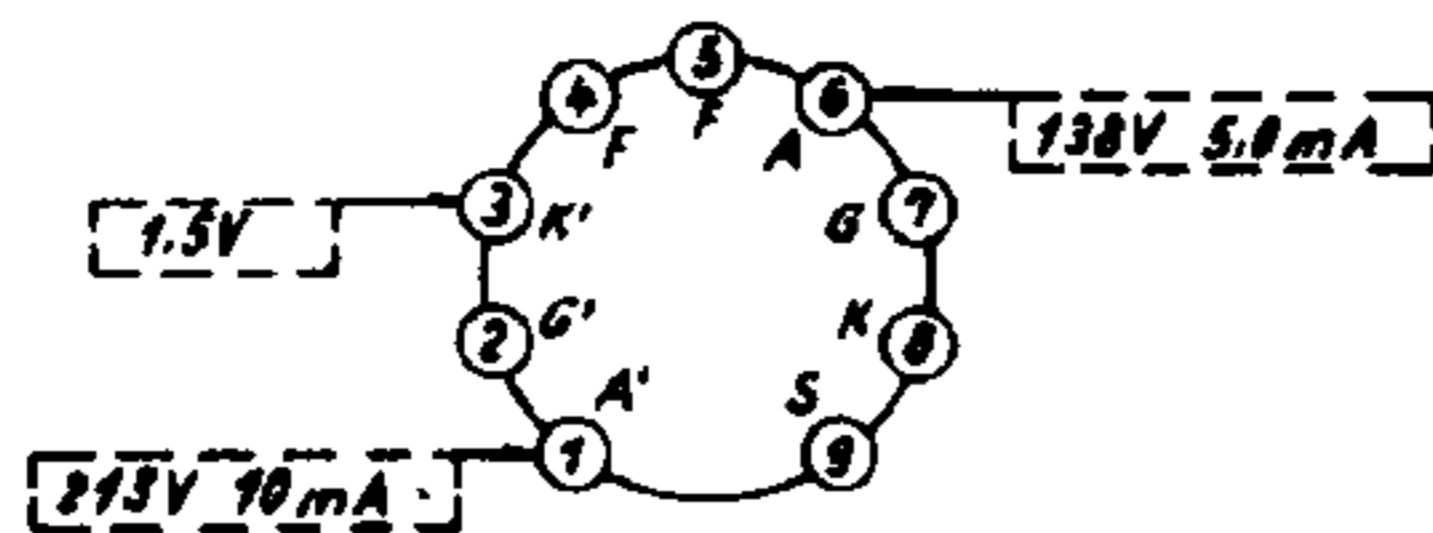
FM-Oszillator-, Zwischen- und Antennenkreis-Abgleich

Meßsender-Frequenz, Zeigerstellung	Oszillator	Zwischenkreis	Antennenkreis	Abgleichsanzeige	Schwingspannung V _{rms}	Empfindlichkeit (Rauschzahl)	Bemerkungen
88 MHz	(A) Maximum	(B) Maximum	* (E) Maximum	Outputmeter (bei AM oder ohne Mod. mit RV an C 45)	2,1 2,4	< 3 kTo	* Da der Kreis (E) sehr breit ist, wird der Kern 2,5 mm unter dem oberen Spulenkörperende eingestellt.
102 MHz	(C) Maximum	(D) Maximum					

Brumm: Lautstärkeregl. zu: 2 mV; auf: 3 mV

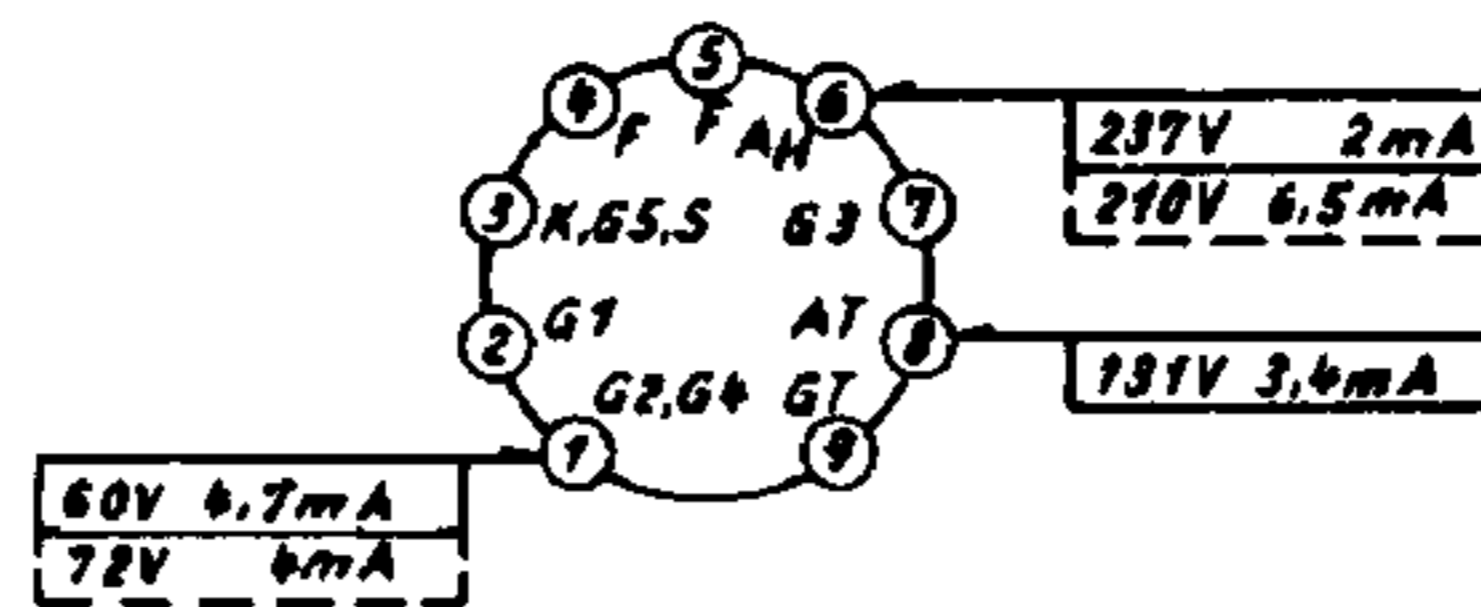
ECC 85

6.3V 0,435A



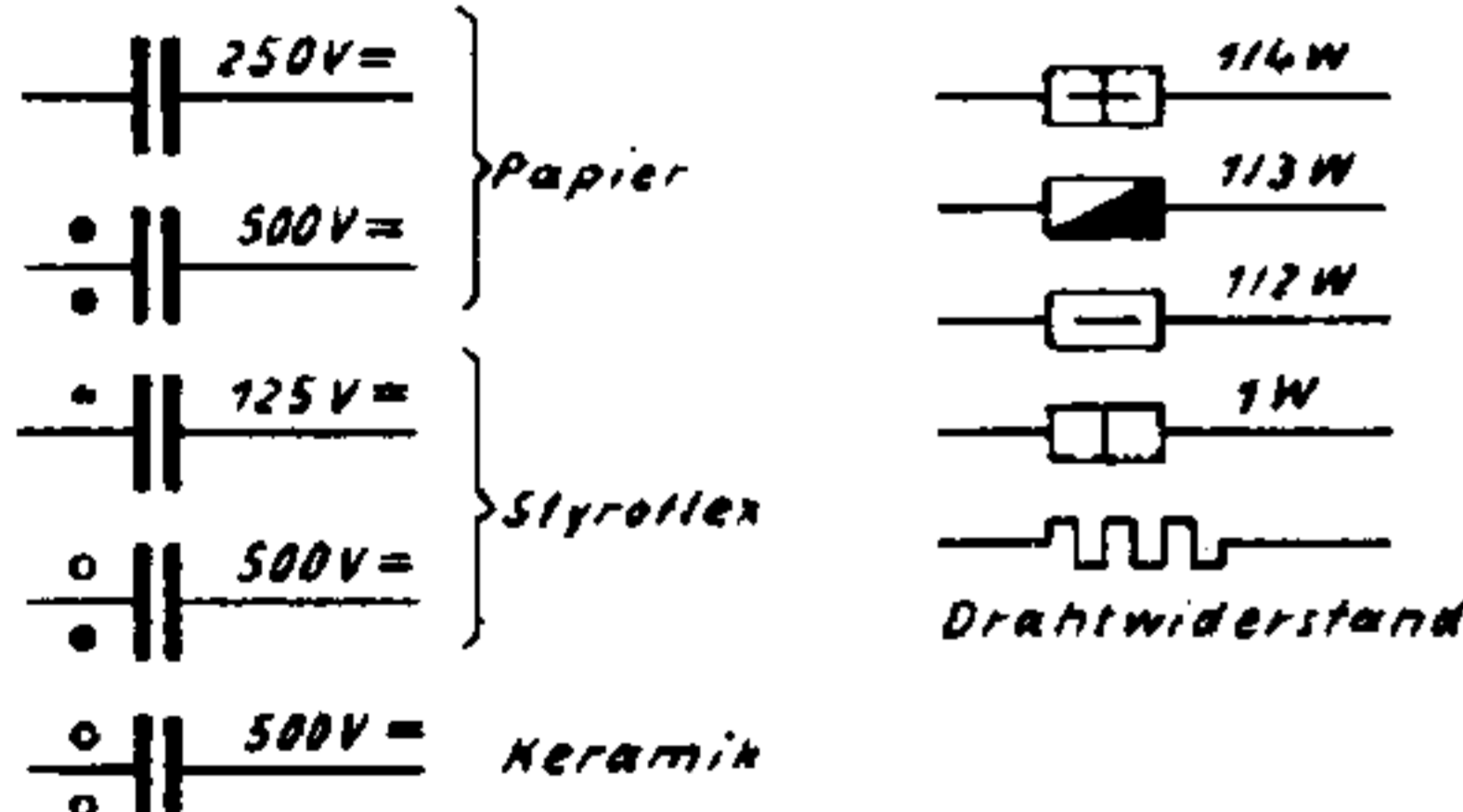
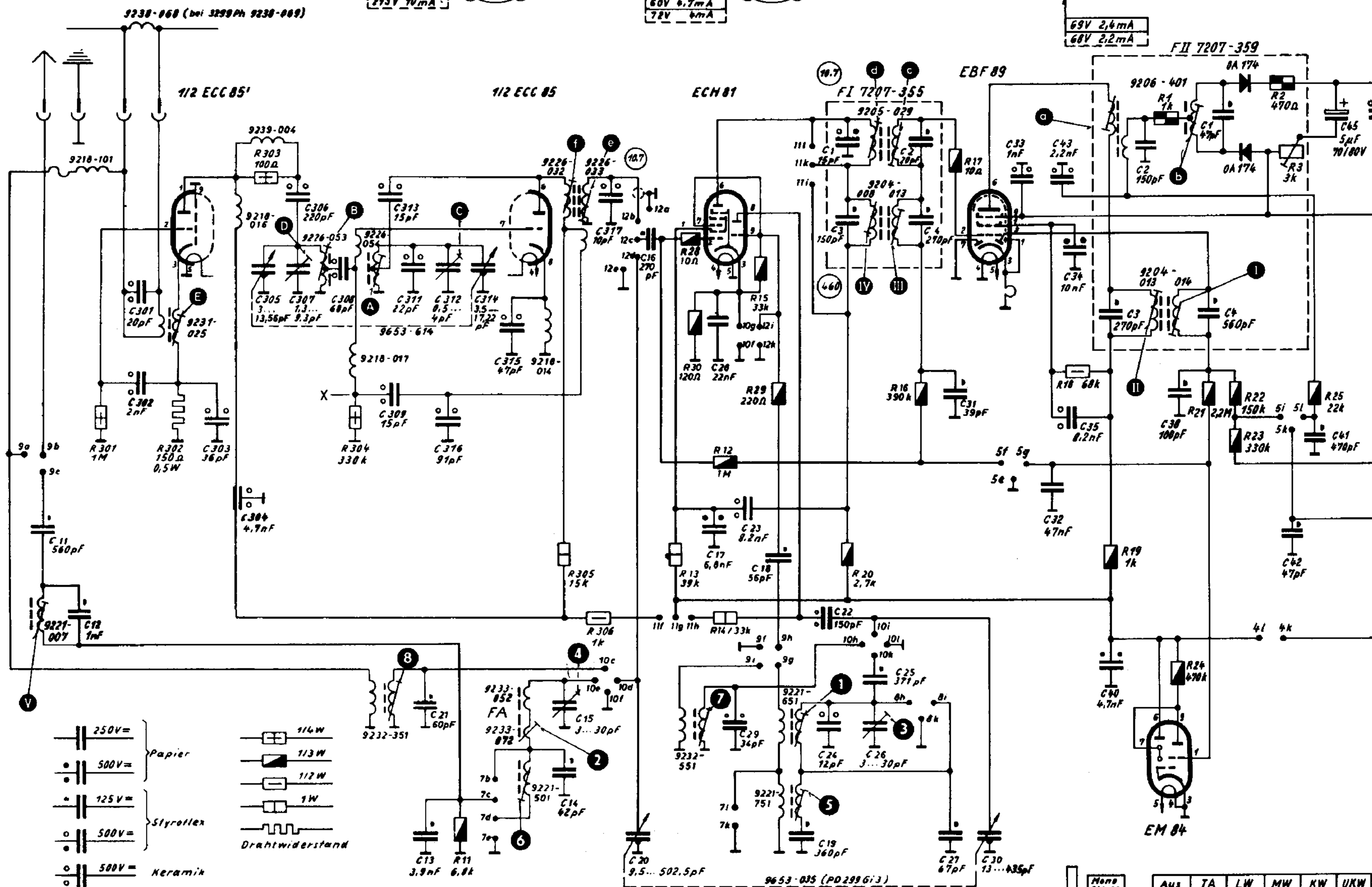
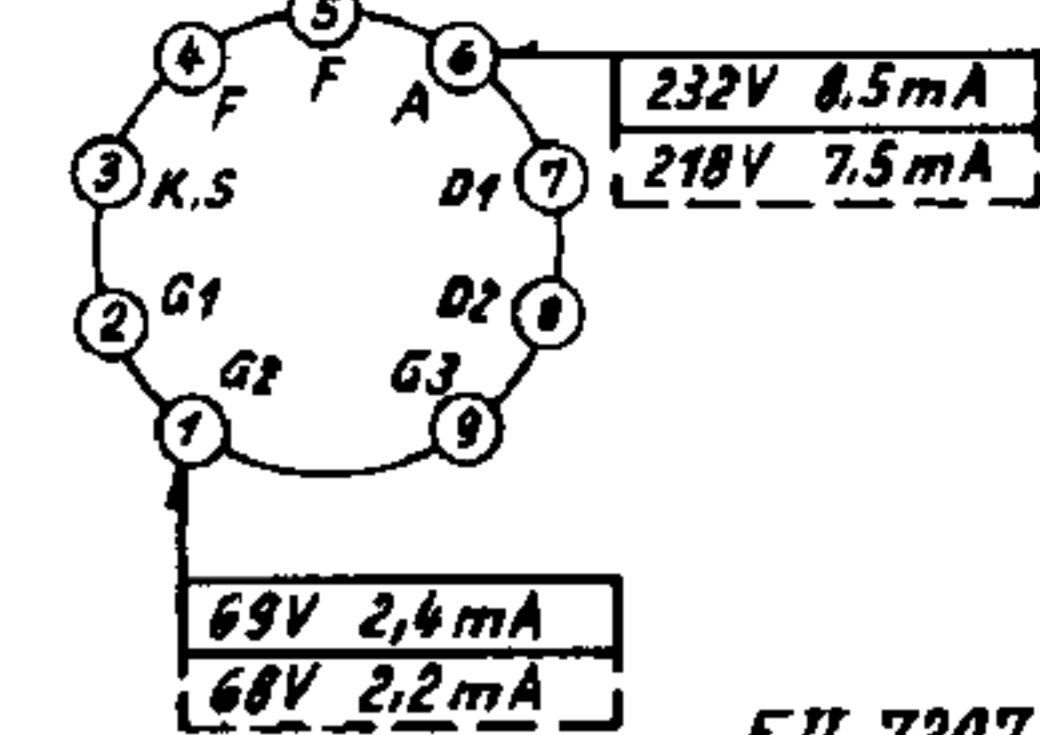
ECH 81

6.3V 0.3A



EBF 89

6.3V 0.3A



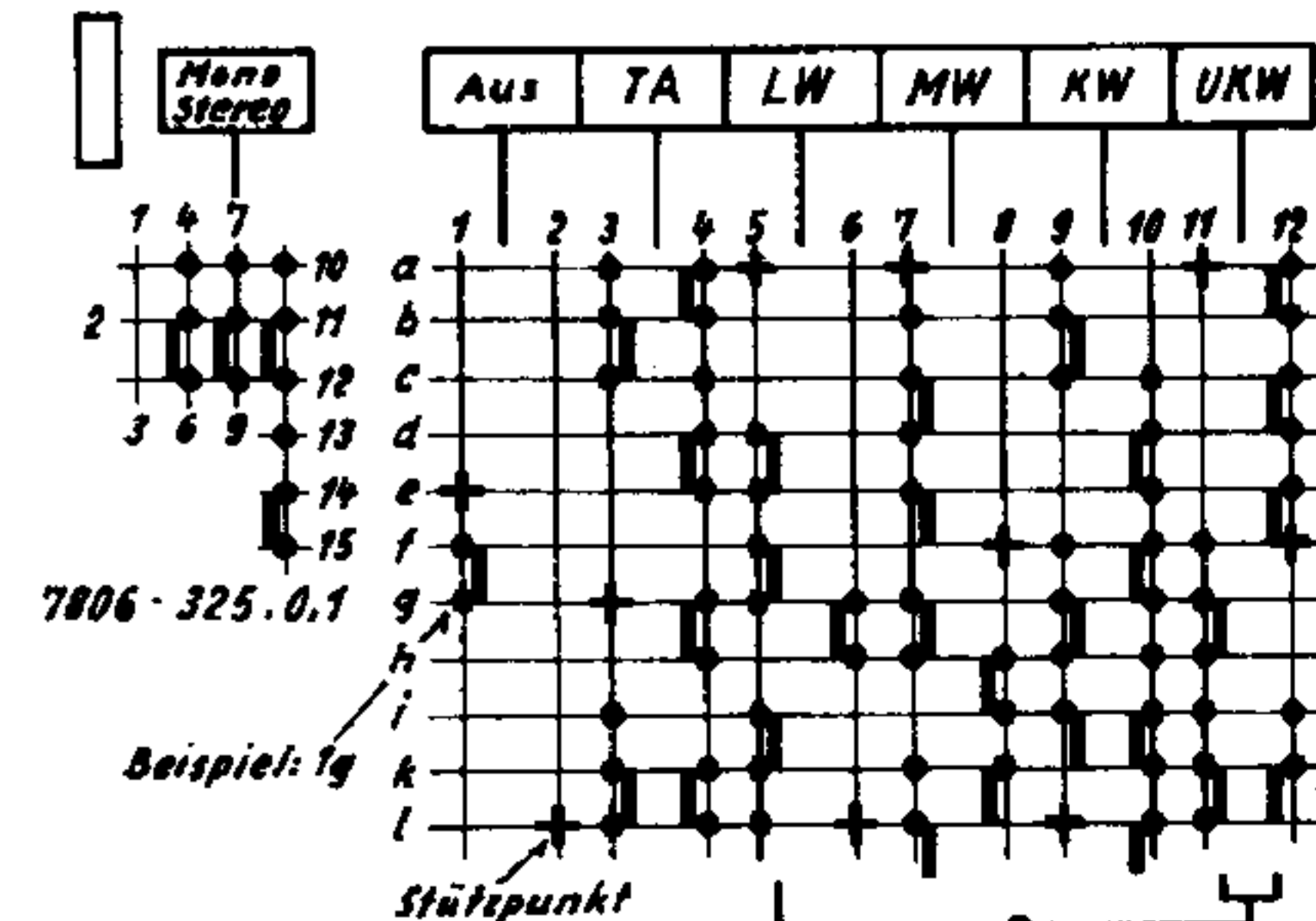
Wellenbereiche: LW 145 ... 350 kHz
 MW 510 ... 1620 kHz
 KW 5.9 ... 16 MHz
 UKW 87 ... 104 MHz

FM-Spulensatz Nr. 7435-034 ZF 10,7 MHz

AM-Spulensatz Nr. 7415-111.01 ZF 460 kHz

Spannungen mit Grundig-Röhrenvoltmeter gemessen. Meßwerte gelten bei **MW** **UKW** ohne Signal an der Antenne.

Änderungen vorbehalten

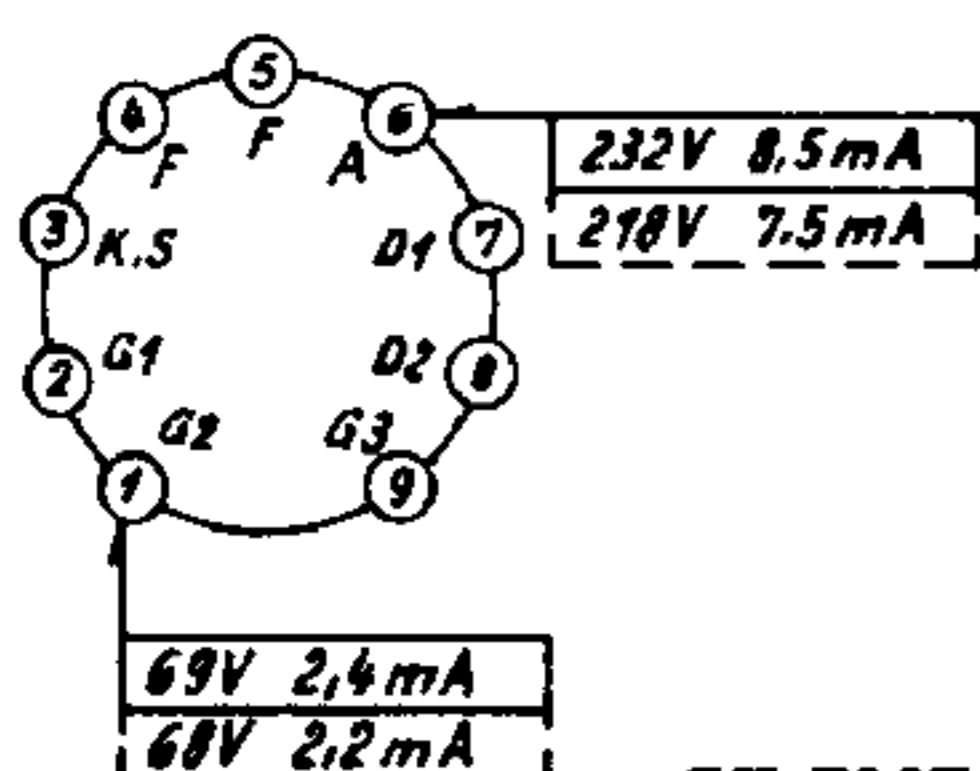


Gezeichnete Stellung: Gerät. Aus

C:	11, 12, 301, 302,	303, 304, 305, 306, 307, 308, 309, 313, 311, 312, 316, 13, 21, 314, 315,	14, 15, 317, 20, 16,	17, 20, 29, 23, 10,	19, 22, 24, 26, 25,	27, 31, 30, 33,	32, 43, 34, 35, 40,	38,	42, 41, 45,			
R:	301,	303,	304,	11,	305, 306,	13, 20, 30, 12, 14, 15, 29,	20, 16,	17,	18,	19,	21, 24, 22, 23,	25,
									FI C: 1, 3,	2, 4,		
									FI C: 3, 2,	1, 4,		
									R: 1,	2, 3,		

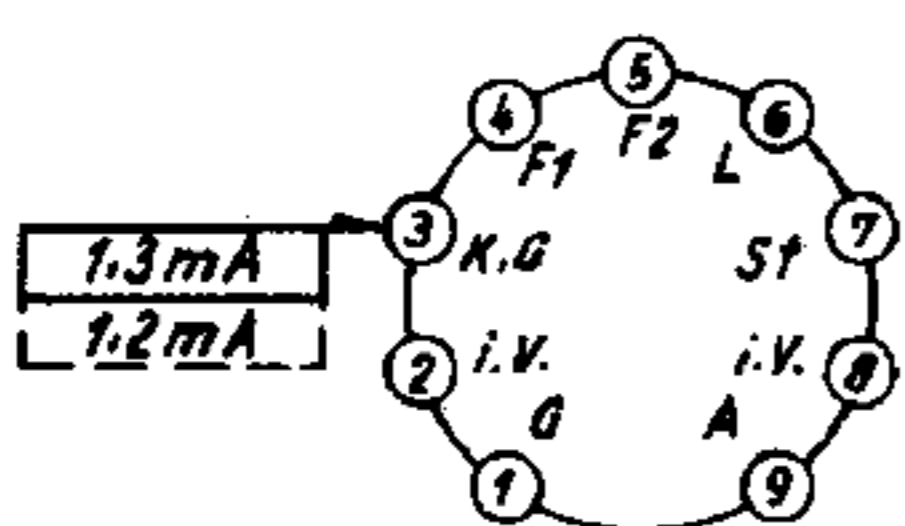
EBF 89

6.3V 0.3A



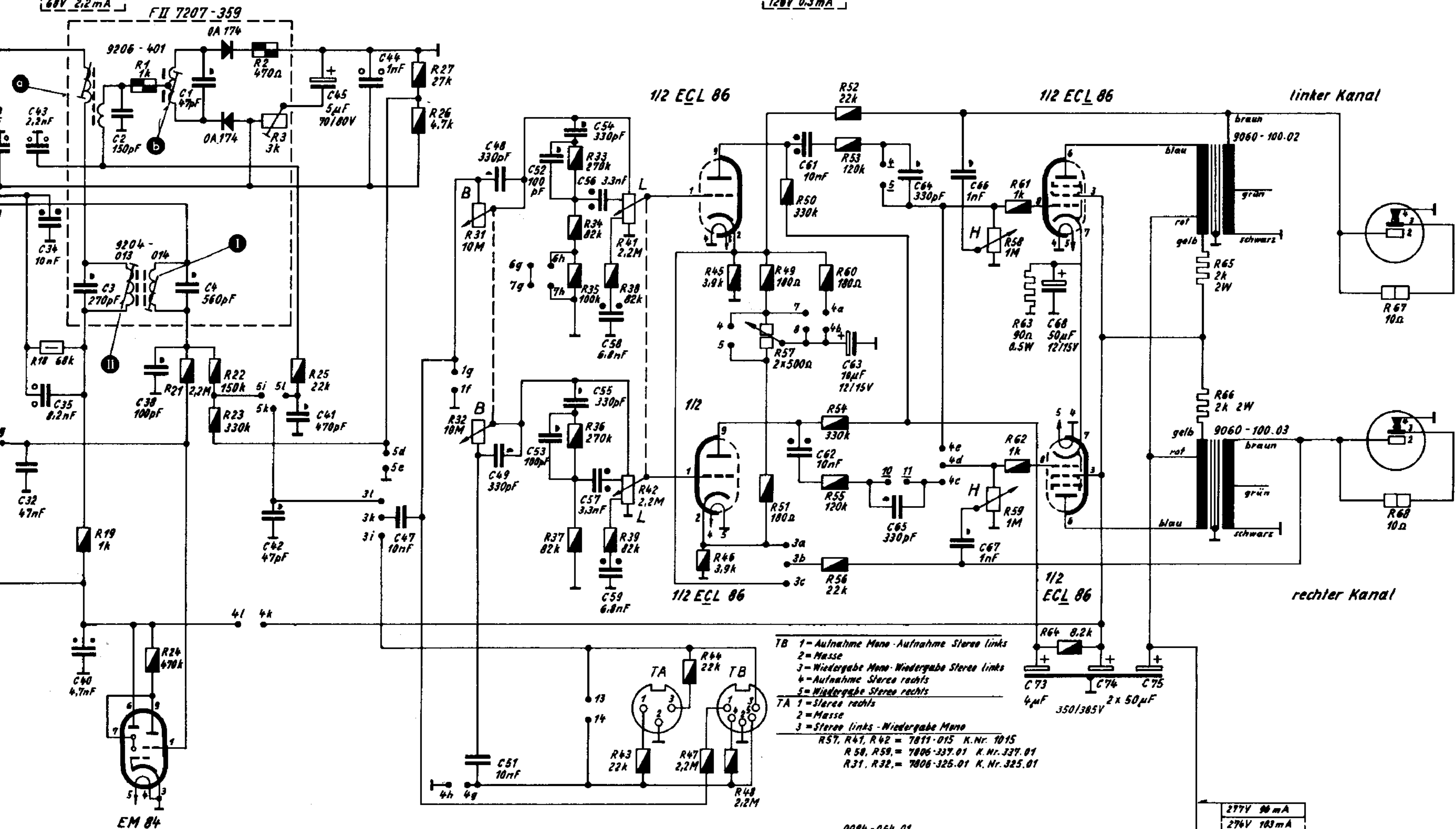
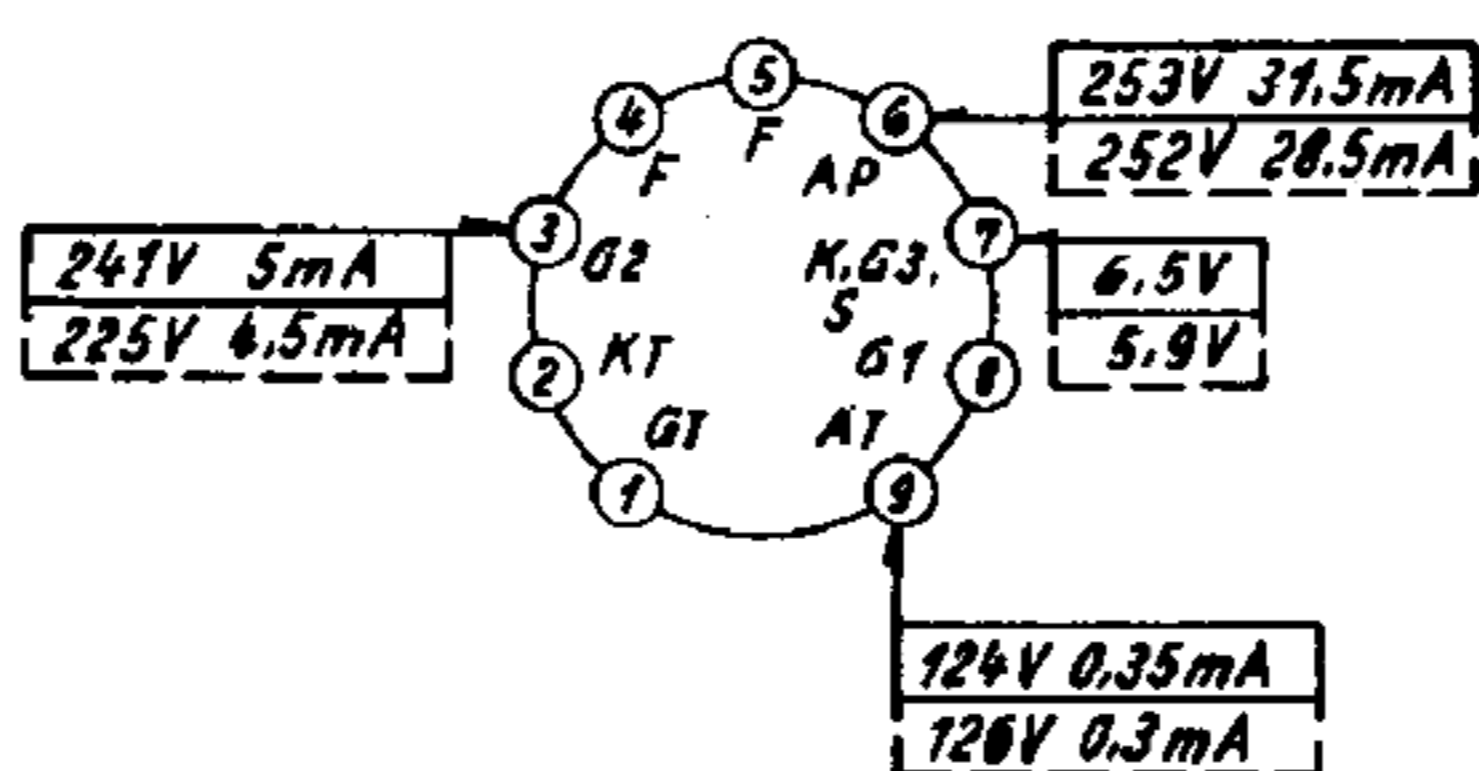
EM 84

6.3V 0.27A

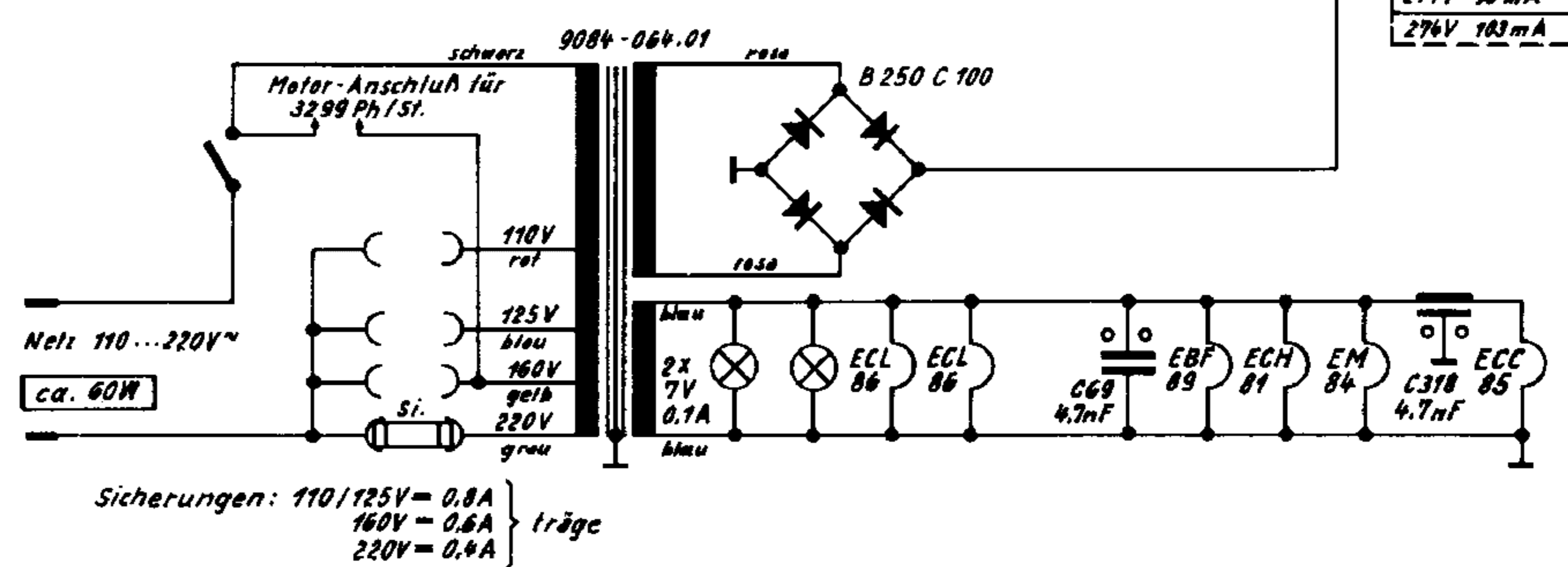
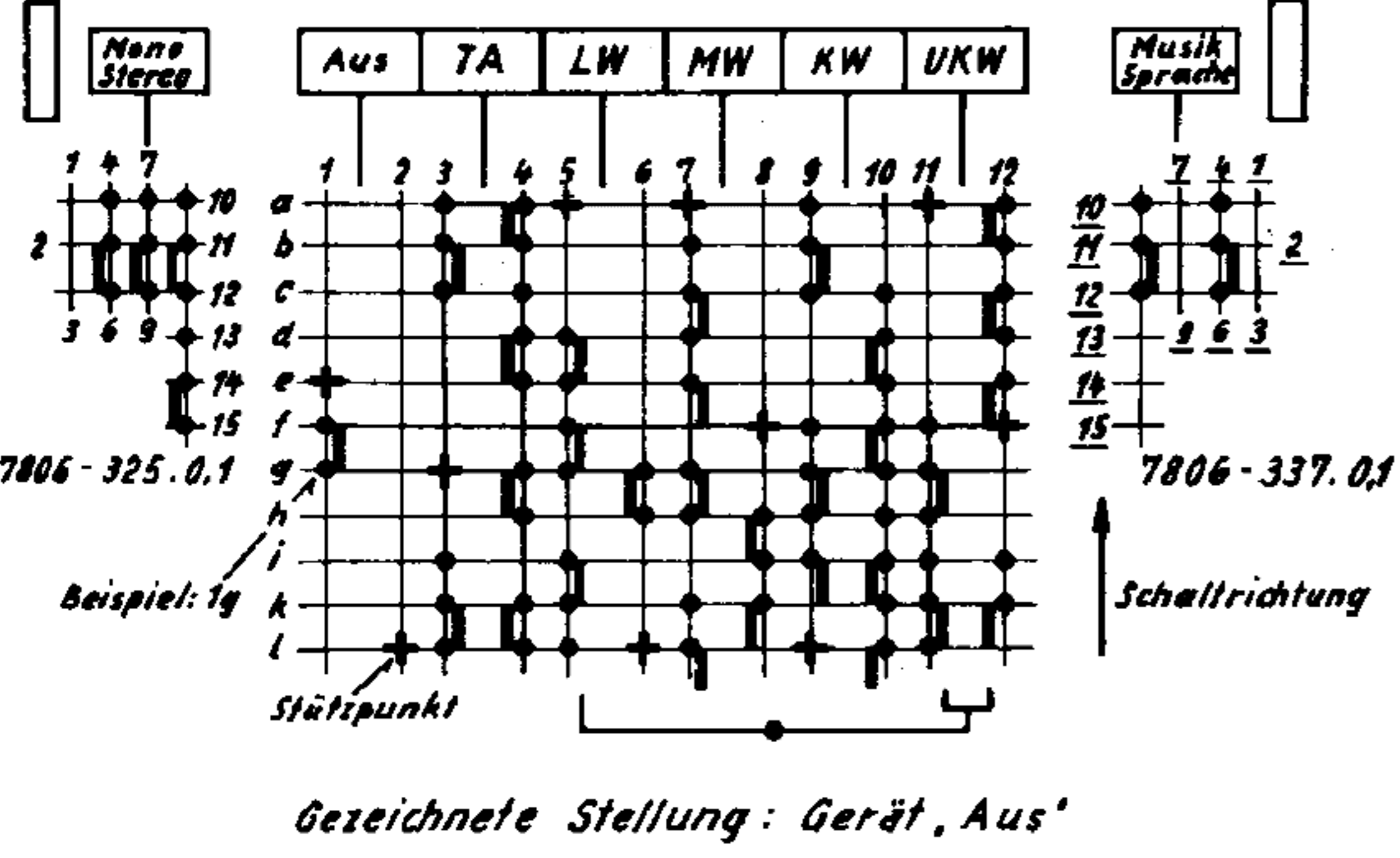


2 x ECL 86

6.3V 0.78A



- TB 1 - Aufnahme Mono - Aufnahme Stereo links
 2 - Masse
 3 - Wiedergabe Mono - Wiedergabe Stereo links
 4 - Aufnahme Stereo rechts
 5 - Wiedergabe Stereo rechts
- TA 1 - Stereo rechts
 2 - Masse
 3 - Stereo links - Wiedergabe Mono
- R57, R41, R42 = 7811-015 K.Nr. 1015
 R58, R59 = 7806-337.01 K.Nr. 337.01
 R31, R32 = 7806-325.01 K.Nr. 325.01

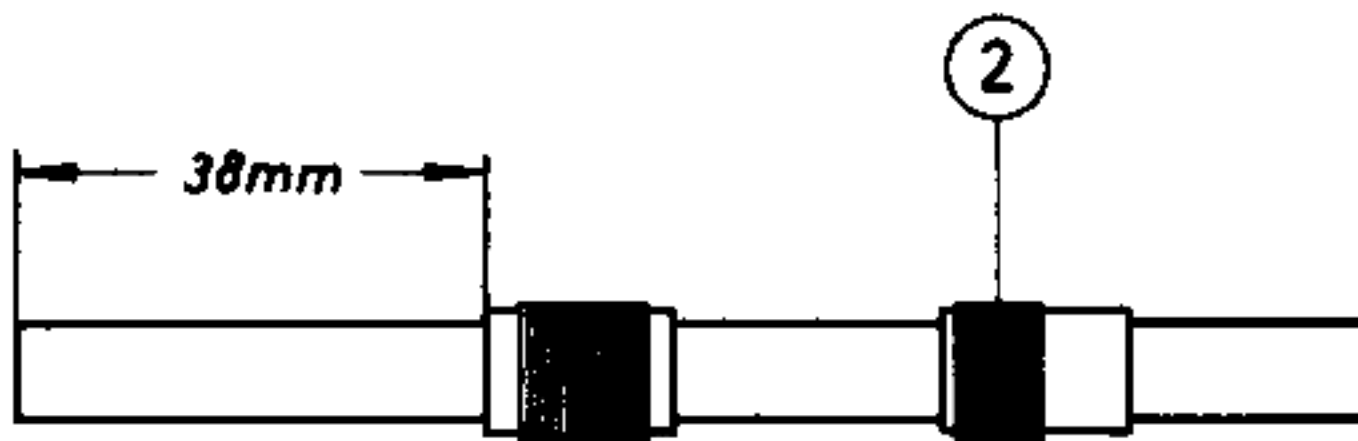
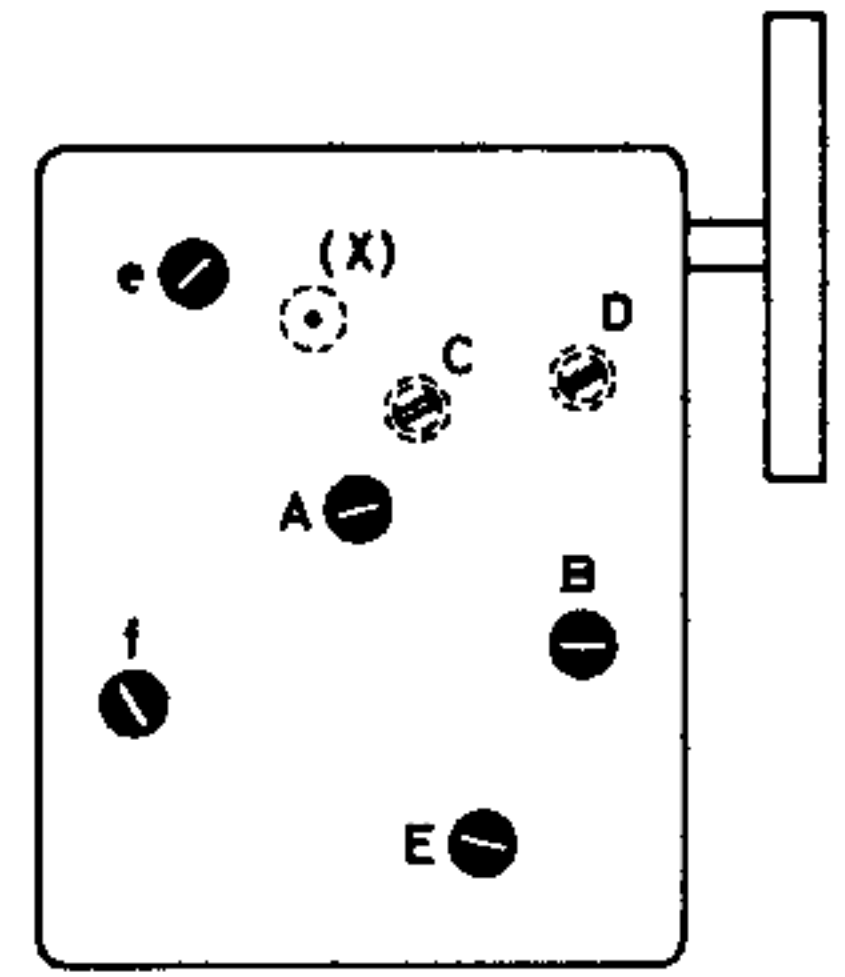
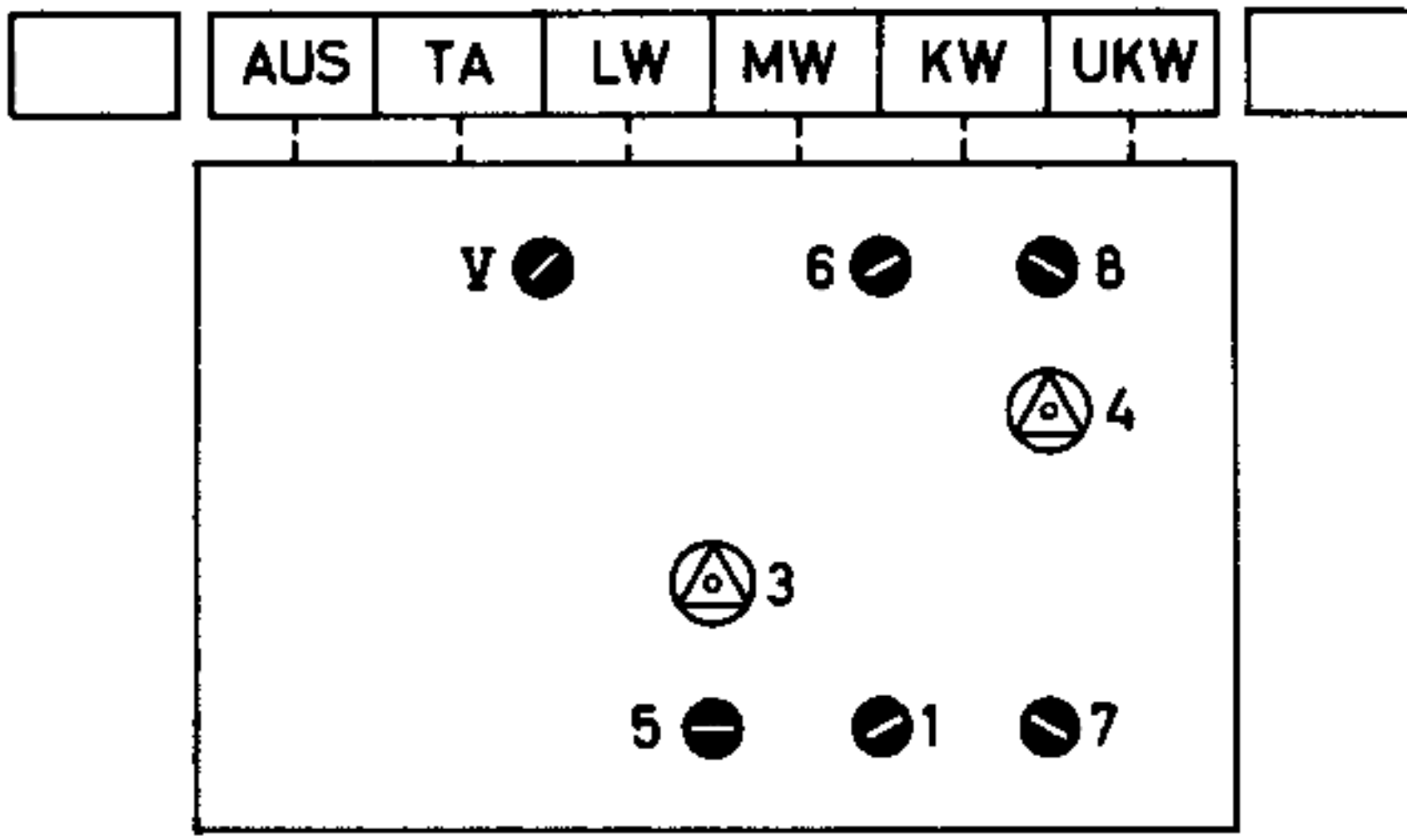


32, 43, 36, 35, 40,	38,	42,	41, 45,	44, 47,	48, 49, 51, 52, 53, 54, 55, 56, 57, 58, 59,	61, 62, 63,	64, 65,	66, 67,	73, 68, 69, 74,	75,	310,
18,	19,	21, 24,	22, 23,	25,	26, 27, 31, 32,	37, 33, 34, 35, 36, 39, 39, 41, 42, 43, 44, 45,	46, 47, 48, 49, 50, 51, 57, 52, 53, 54, 55, 56, 60,	58, 59, 61, 62, 63, 64,	65, 66,	67, 68,	
FII C: 3, 2, 1, 4,											
R: 1, 2, 3,											

Schaltplan 3299 Stereo
3299 Ph/Stereo
 (11-1203-1101)

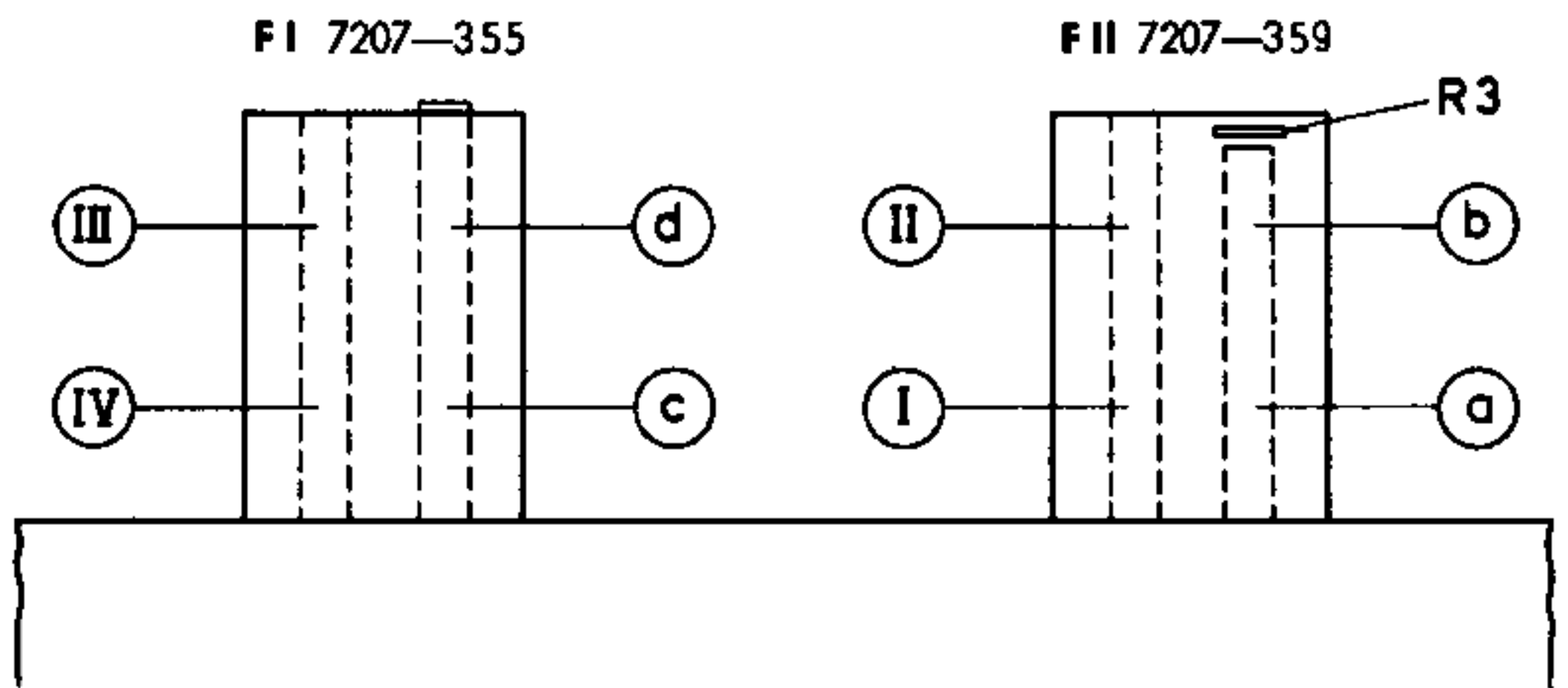
AM-Spulensatz von unten gesehen

FM-Spulensatz von unten gesehen

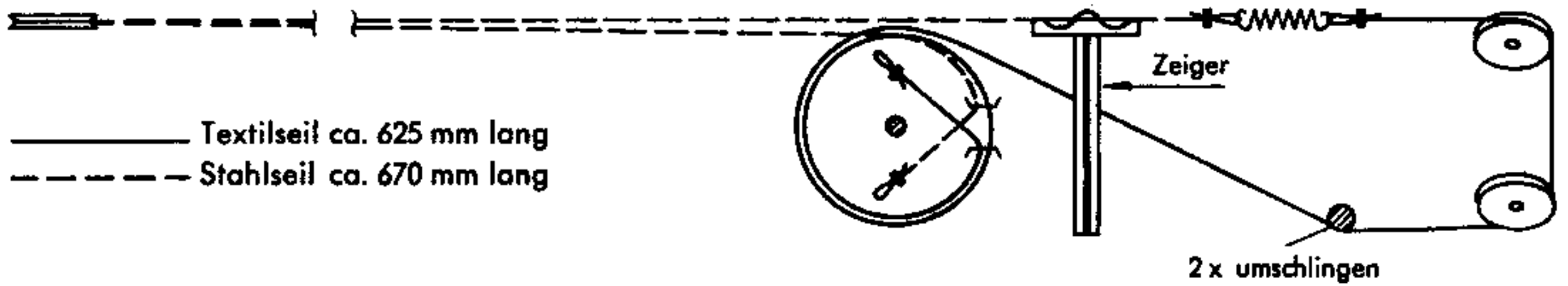


Ferritstab-Antenne

Filter-Rückansicht



AM-Antrieb von der Skalenseite gesehen



FM-Antrieb von der Skalenseite gesehen

