

Abgleich-Anleitung

AM-Signal: Modulationsfrequenz 400 Hz, 30% mod.; FM-Signal: Modulationsfrequenz 800 Hz, 40 kHz Mod.
 Die Empfindlichkeitswerte sind auf eine Gesamtleistung (an allen 3 Lautsprechern) von 50 mW bezogen.
 Für diese Gesamtleistung sind zu messen:

Bei 400 Hz am Tiefton-Lautsprecher (3 Ω) = 275 mV,
 an jedem Seitenlautsprecher (5 Ω) = 270 mV;
 bei 800 Hz am Tiefton-Lautsprecher (3 Ω) = 180 mV,
 an jedem Seitenlautsprecher (5 Ω) = 320 mV.

Met dank aan John Gerken

AM-ZF-Abgleich 460 kHz

Bereich Drehko-Stellung	Ankopplung des Meßsenders	Abgleich	Empfindlichkeit	Bemerkungen
MW, Zeiger auf 1 MHz	G ₁ EF 89	(I) und (II) Maximum	1,1 mV	Mit wechselseitiger Bedämpfung (10 kΩ und 5 nF in Reihe) abgleichen. ZF-Trennschärfe 1:110 ZF-Bandbreite 4,5 kHz
	G ₁ ECH 81	(III) und (IV) Maximum	18 μV	
MW, eingedreht	an Antenne	(V) Minimum		Sperrtiefe 1:10

AM-Oszillator- und Vorkreisabgleich

Bereich Frequenz Zeigerstellung	Oszillator	Vorkreis	Schwingstrom μA	Empfindlichkeit μV	Spiegel-selektion 1:	Bemerkungen
MW	560 kHz	(1) Maximum	290 ... 340 ... 360	6 ... 5 ... 7	900 600 300	Zeigeranschlag auf 1 von „510 kHz“ * Der MW-Vorkreisabgleich erfolgt durch Verschieben der kleineren Spule auf dem Ferritstab. Mischempfindlichkeit bei 1 MHz an G ₁ ECH 81: 21 μV
	1450 kHz	(3) Maximum				
LW	160 kHz	(5) Maximum	280 ... 400 ... 380	10	4000 1500 800	
KW	8 MHz	(7) Maximum	260 ... 330 ... 220	17 ... 14	11 8 7	

FM-ZF-Abgleich 10,7 MHz

Meßsender-Modulation	Ankopplung des Meßsenders	Abgleich	Abgleichsanzeige	Empfindlichkeit	Bemerkungen
AM, FM oder unmoduliert	G ₁ EF 89	(a) Maximum	Röhrenvoltmeter an C 45; Outputmeter bei FM	6,6 mV	Statt Röhrenvoltmeter kann ein mA-Meter (0,1 ... 1 mA) mit R 27 in Serie geschaltet werden. Diskriminator-Abgleich mit ca. 500 mV ZF an G ₁ EF 89
AM		(b) Minimum	Outputmeter; Röhrenvoltmeter an C 45		
AM, FM oder unmoduliert	G ₁ ECH 81	(c) Maximum (d) Maximum	Röhrenvoltmeter an C 45; Outputmeter bei FM	150 μV	
	Drahttring ECC 85 oder über 0,5 pF am Punkt (X)	(e) inneres Maximum (f) Maximum			

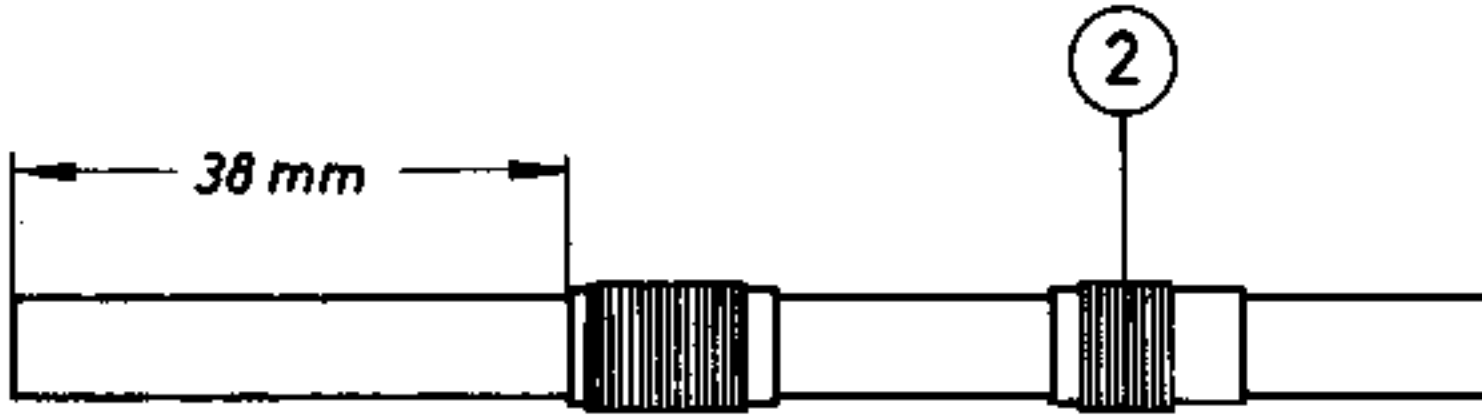
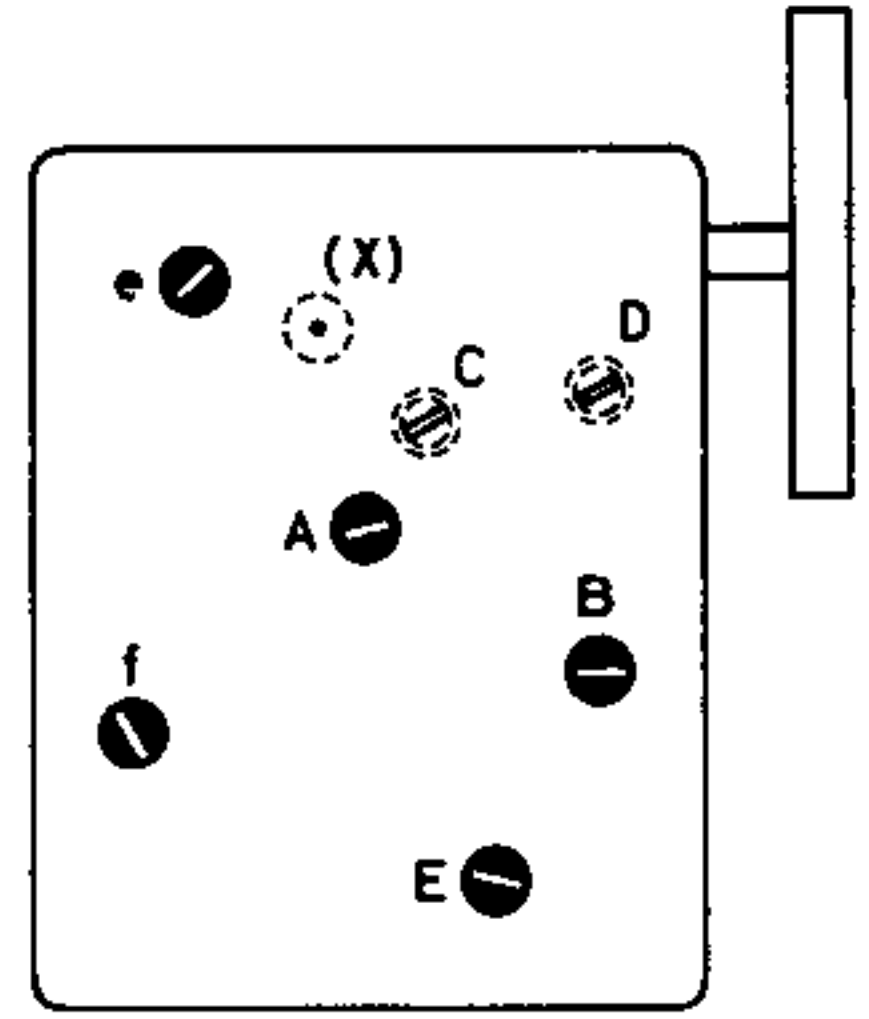
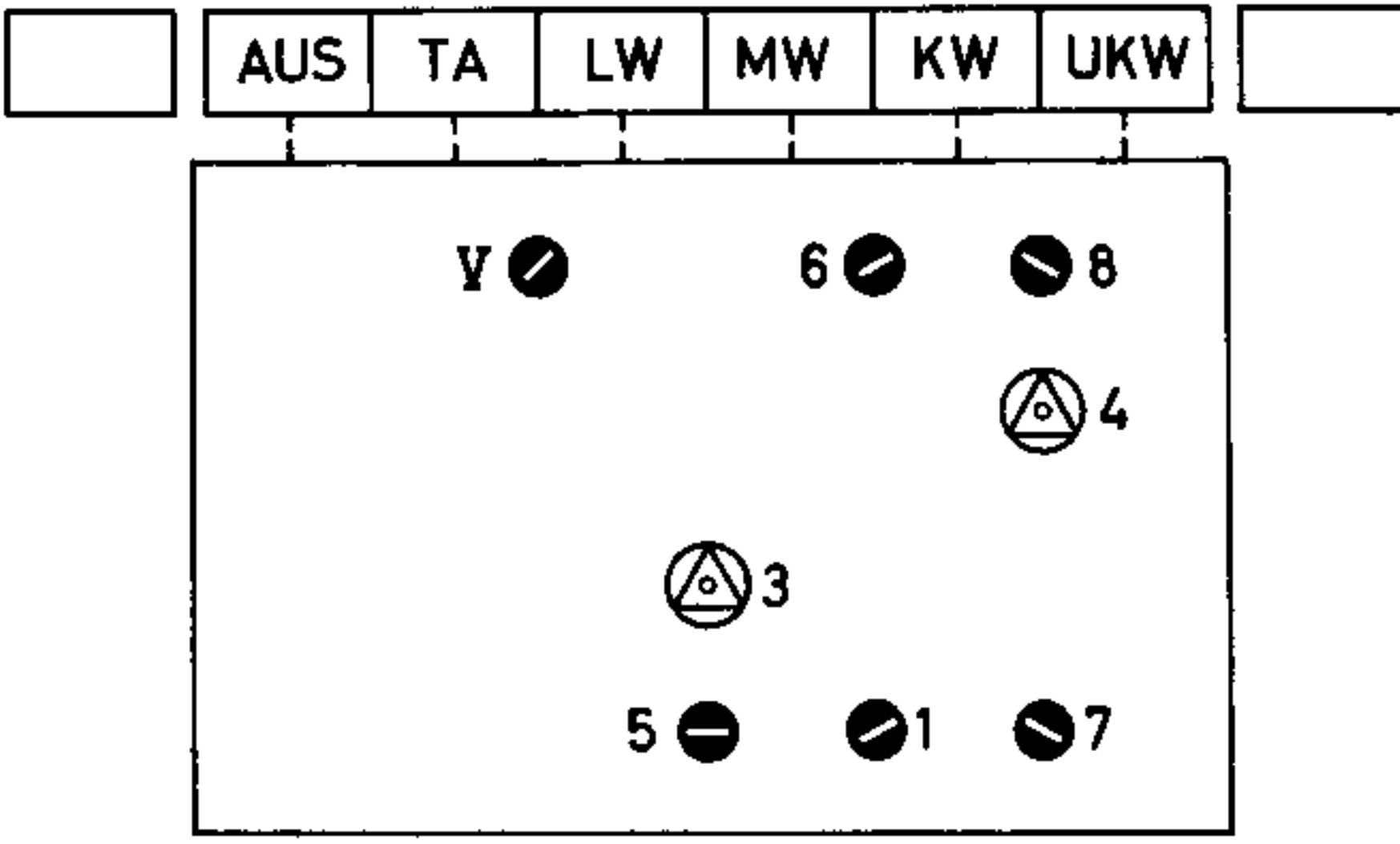
FM-Oszillator-, Zwischen- und Antennenkreis-Abgleich

Meßsender-Frequenz, Zeigerstellung	Oszillator	Zwischenkreis	Antennenkreis	Abgleichsanzeige	Schwingspannung	Empfindlichkeit (Rauschzahl)	Bemerkungen
88 MHz	(A) Maximum	(B) Maximum	* (E) Maximum	Outputmeter (bei AM oder ohne Mod. mit RV an C 45)	2,1 ... 2,4 V =	< 3 kTo	* Da der Kreis (E) sehr breit ist, wird der Kern 2,5 mm unter dem oberen Spulenkörpertrand eingestellt.
102 MHz	(C) Maximum	(D) Maximum					

Brumm: Lautstärkeregl. zu: 1,5 mV; auf: 3 mV - NF-Empfindlichkeit (400 Hz) am Spannungsteiler: 23 mV

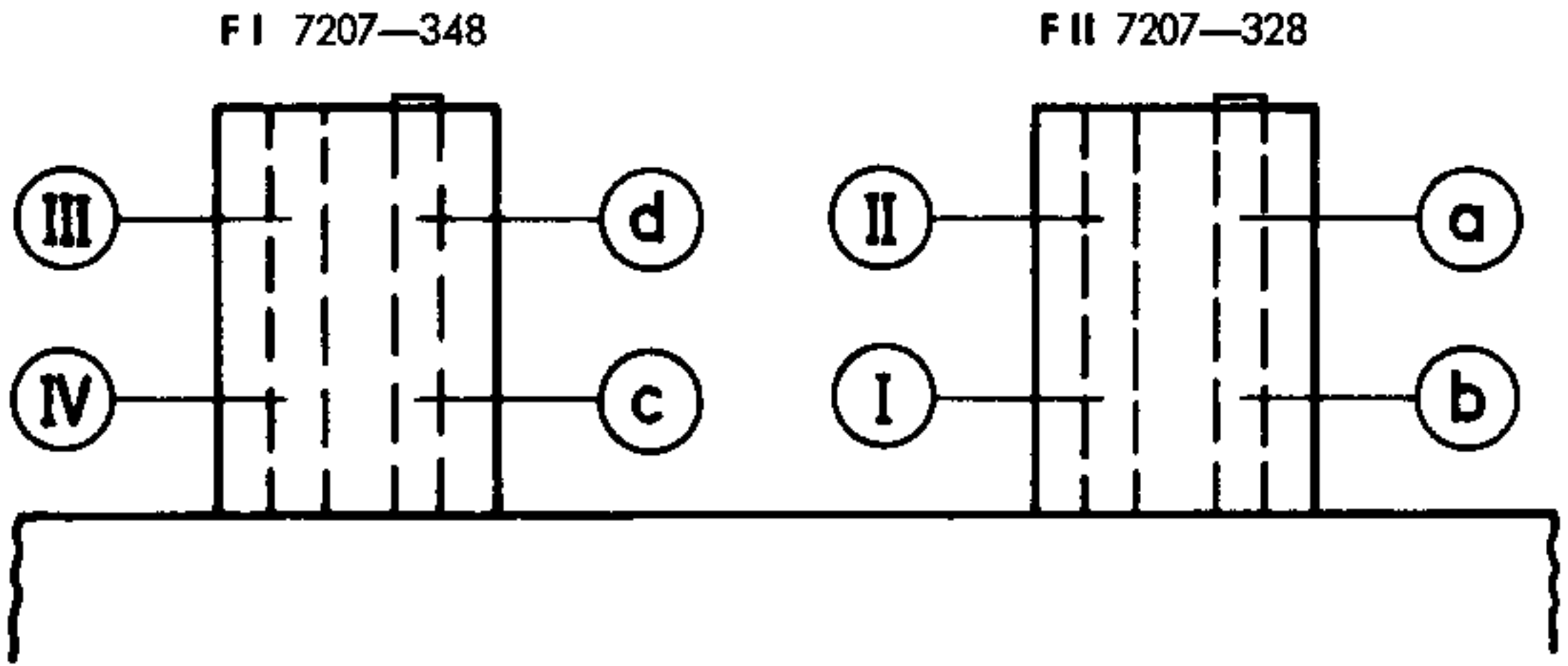
AM-Spulensatz von unten gesehen

FM-Spulensatz von unten gesehen

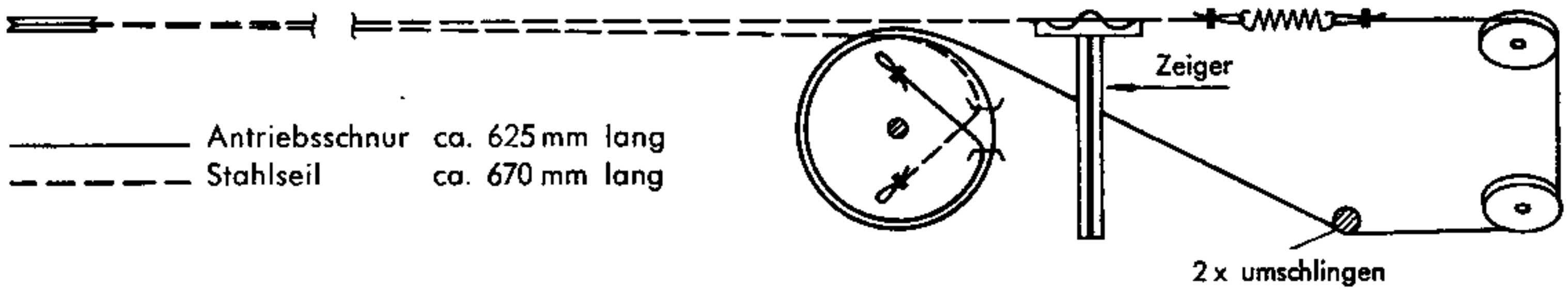


Ferritstab-Antenne

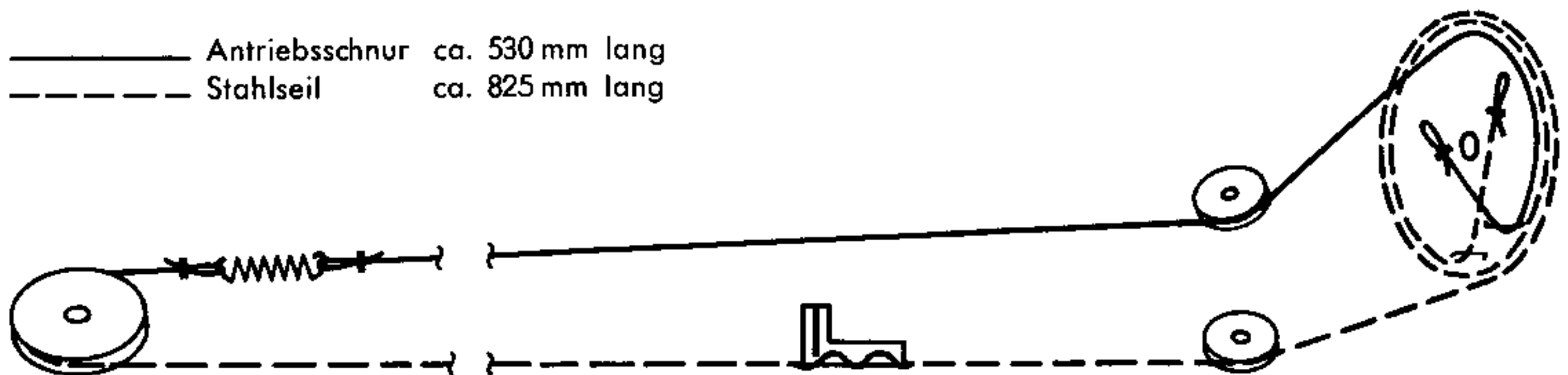
Filter-Rückansicht



AM-Antrieb von der Skalenseite gesehen

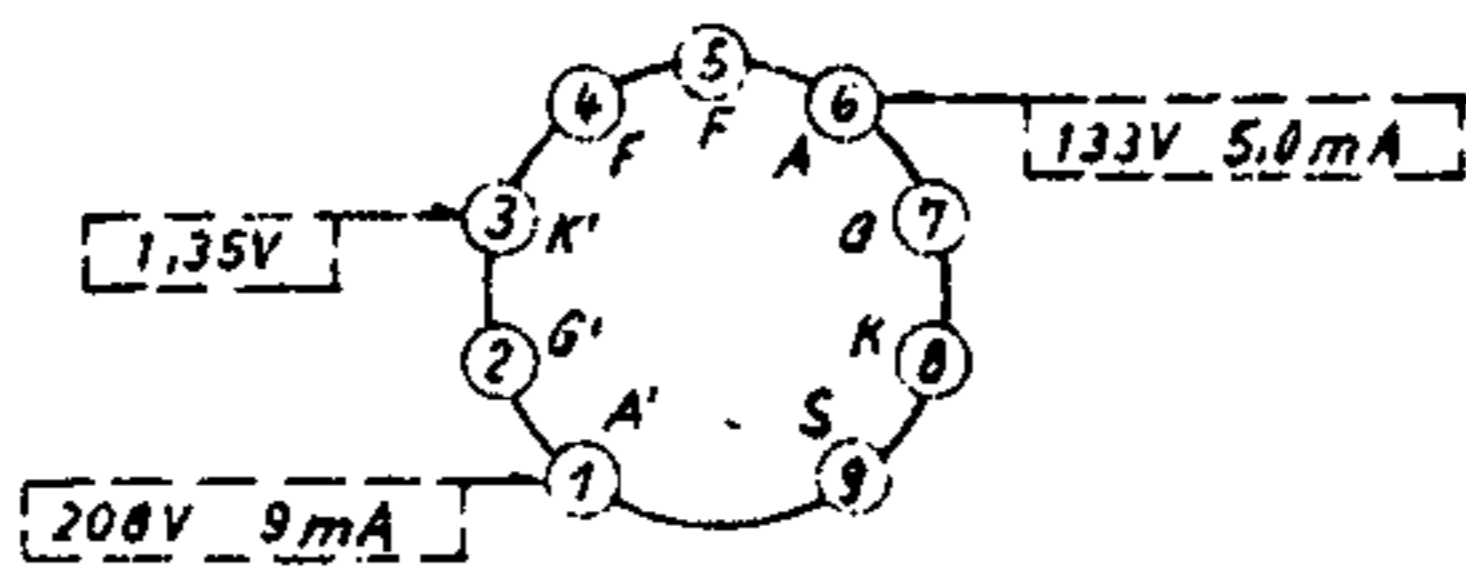


FM-Antrieb von der Skalenseite gesehen



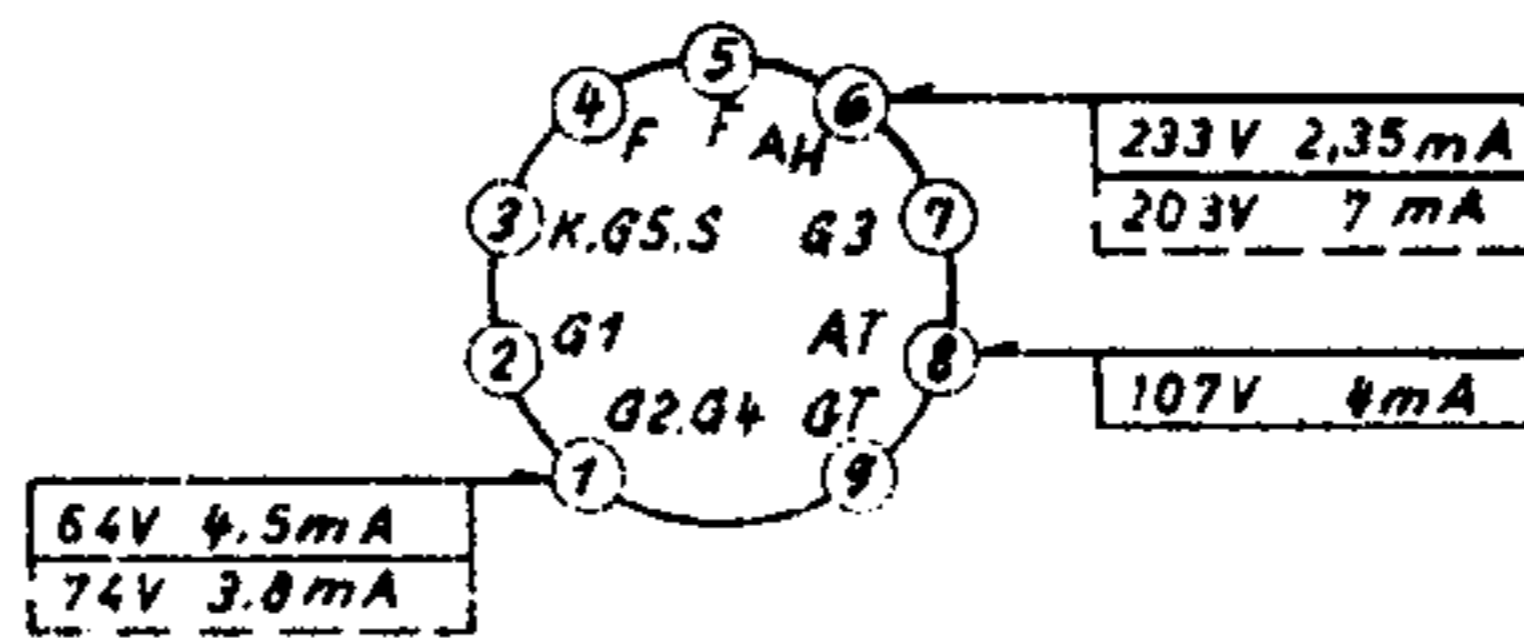
ECC 85.

6.3V 0,435A



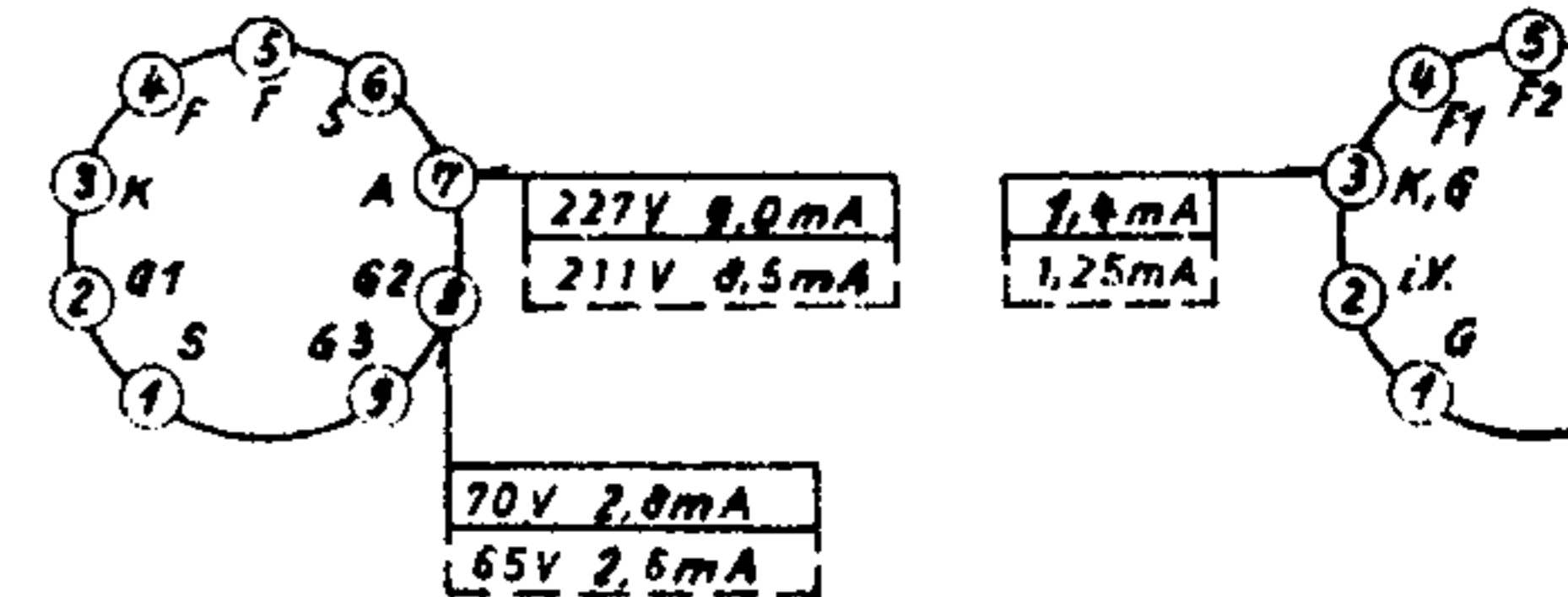
ECH 81

6.3V 0,3A



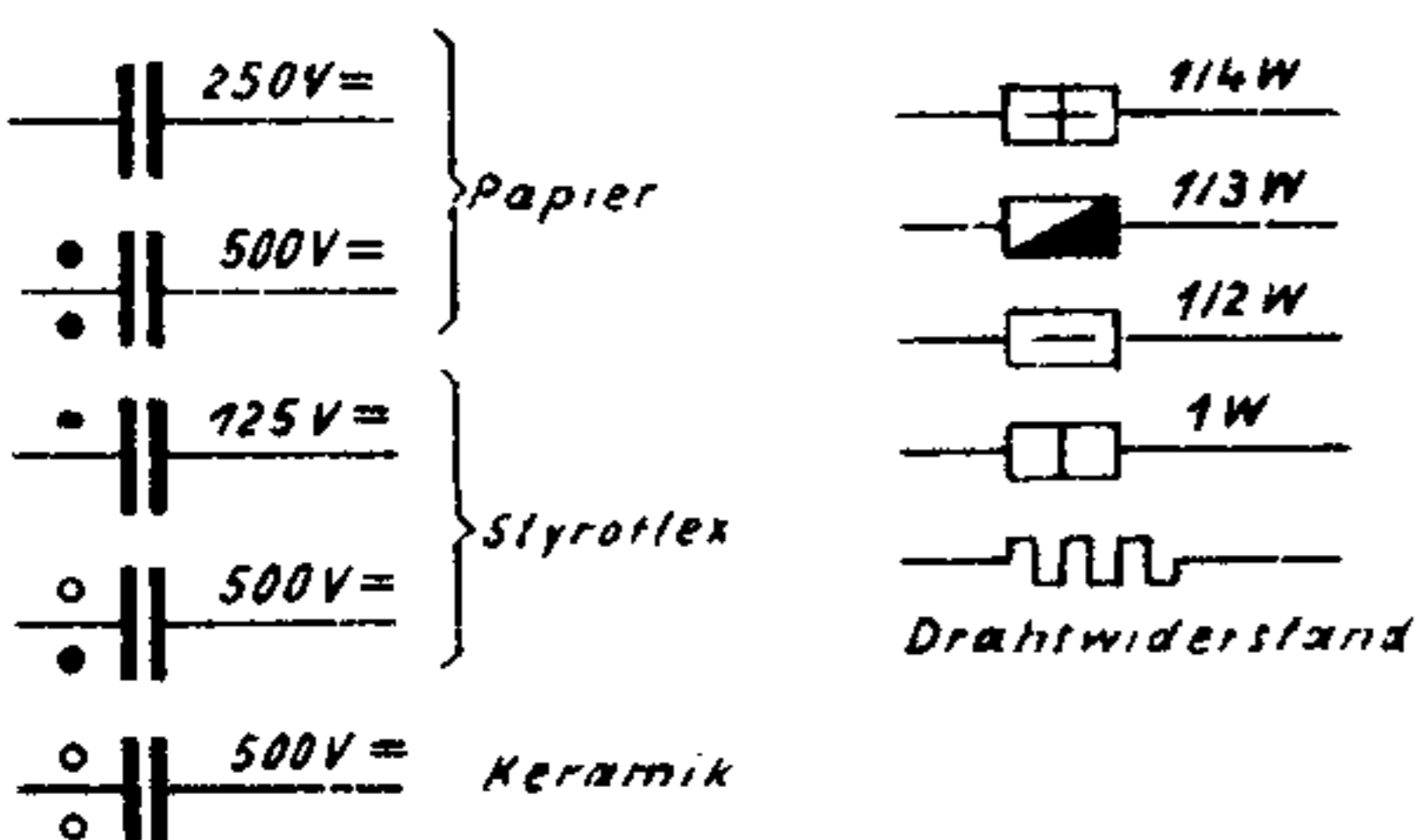
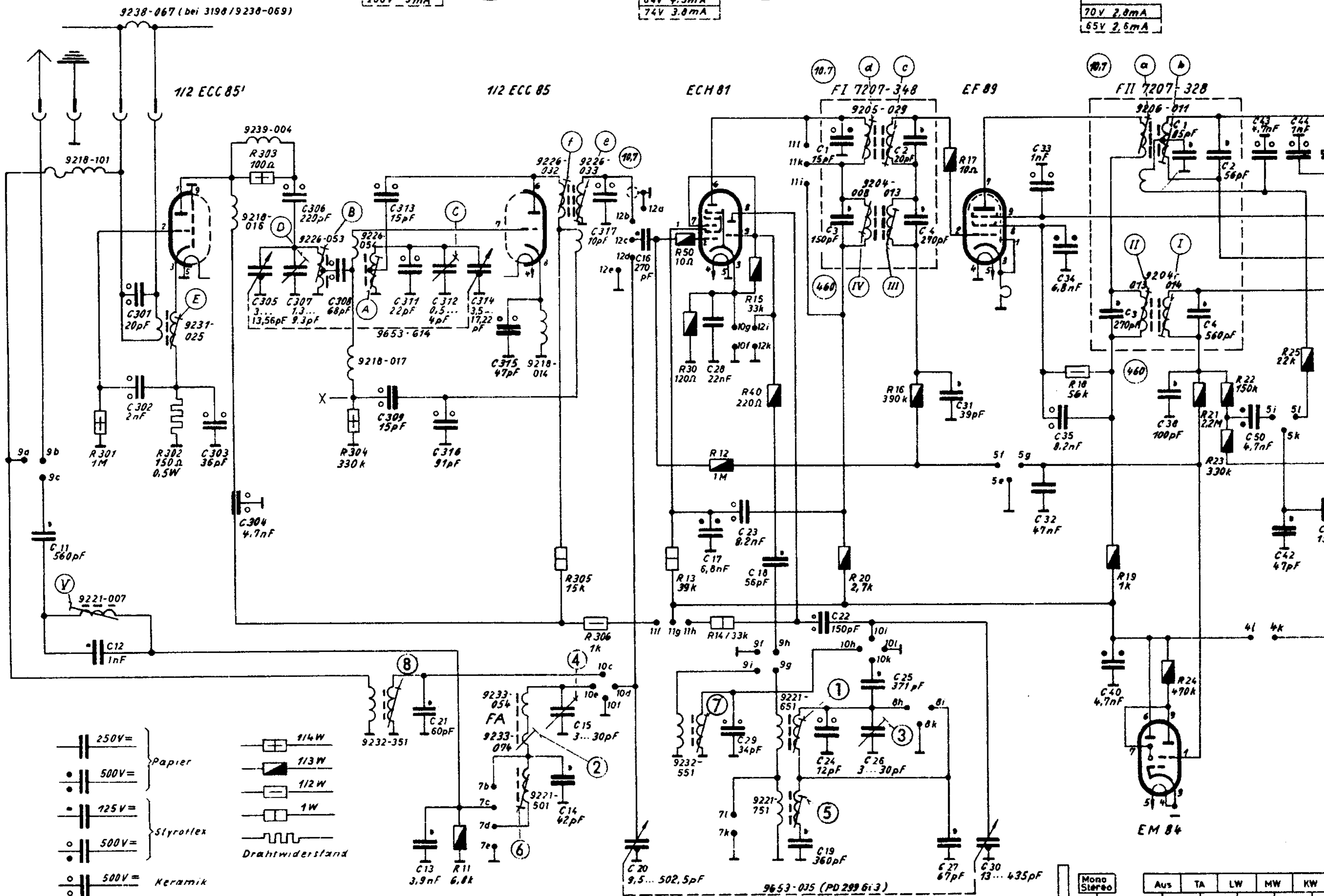
EF 89

6.3V 0,2A



EM 84

6.3V 0,1

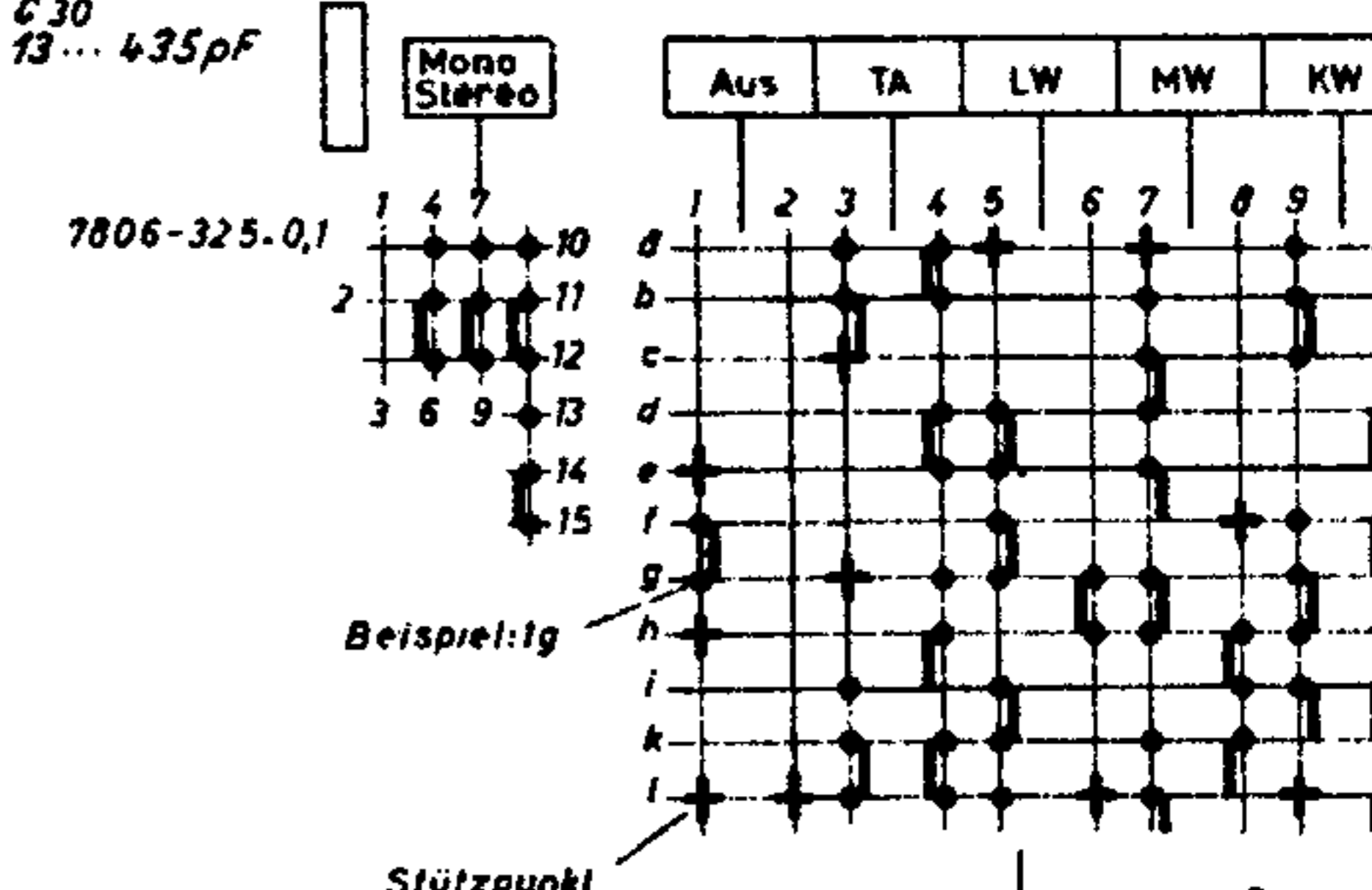


Wellenbereiche: LW 145 ... 350 kHz
 MW 510 ... 1620 kHz
 KW 5,9 ... 16 MHz
 UKW 87 ... 104 MHz

FM-Spulensatz Nr. 7435-034 ZF 10,7 MHz
 AM-Spulensatz Nr. 7415-101.01 ZF 460 kHz

Spannungen mit Grundig-Röhrenvoltmeter
 gemessen. Maßwerte gelten bei "MW" UKW
 ohne Signal an der Antenne.

Änderungen vorbehalten



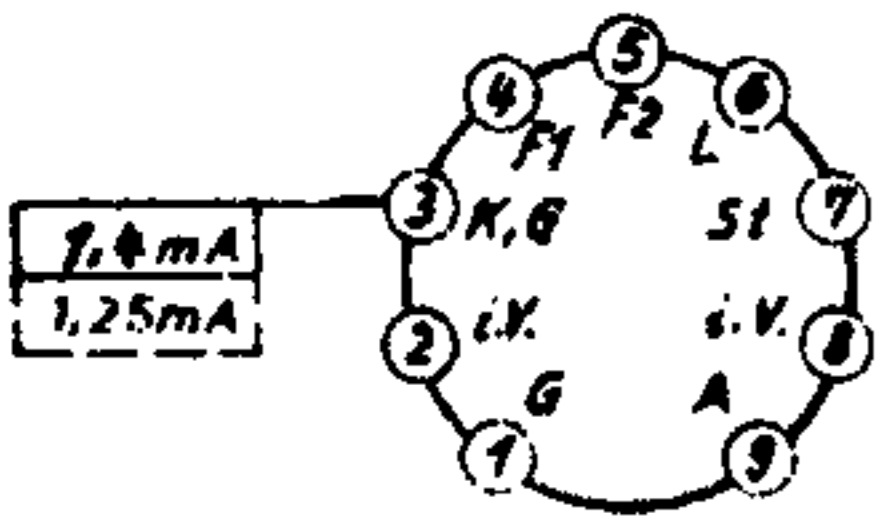
Gezeichnete Stellung: Ger

C:	11, 12, 301, 302, 303, 304, 305, 306, 307, 308, 309, 311, 312, 313, 314, 315, 316, 317, 20, 16, 17, 28, 29, 23, 18, 19, 22, 24, 25, 26, 27, 31, 30, 32, 33, 34, 35, 40, 38, 50, 43, 42, 44, 4
R:	301, 302, 303, 304, 305, 306, 11, 13, 50, 30, 12, 14, 15, 40, 20, 16, 17, 18, 19, 24, 21, 23, 22, 25,
FI	C: 1, 3, 2, 4,
FII	C 3 1 4 2



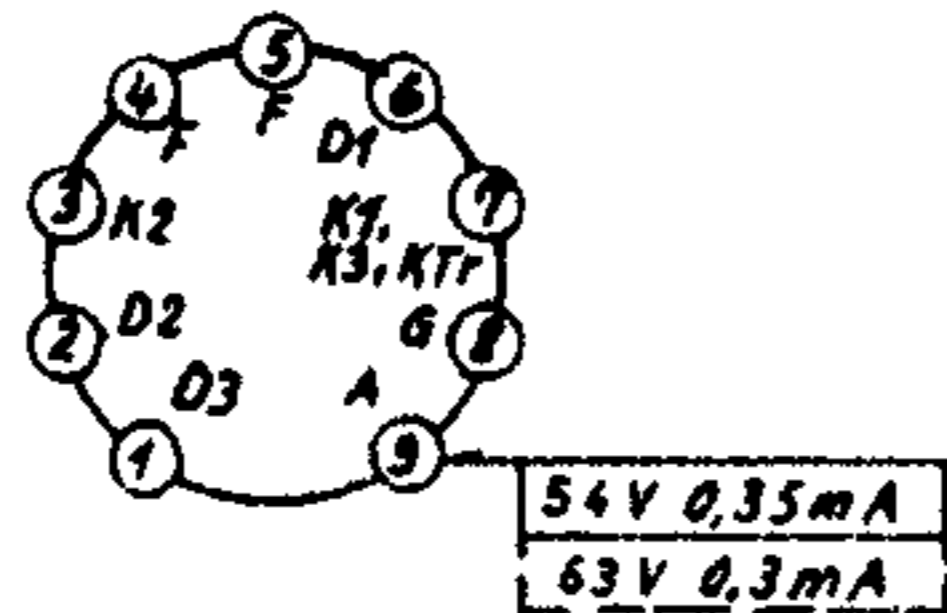
EM 84

6,3V 0,27A



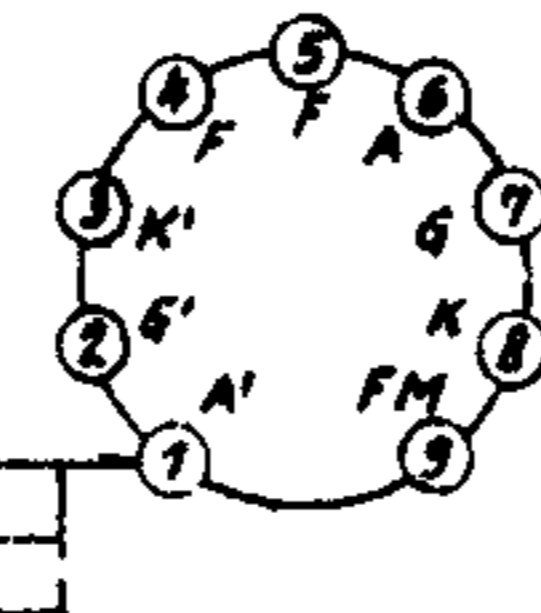
EABC 80

6,3V 0,45A



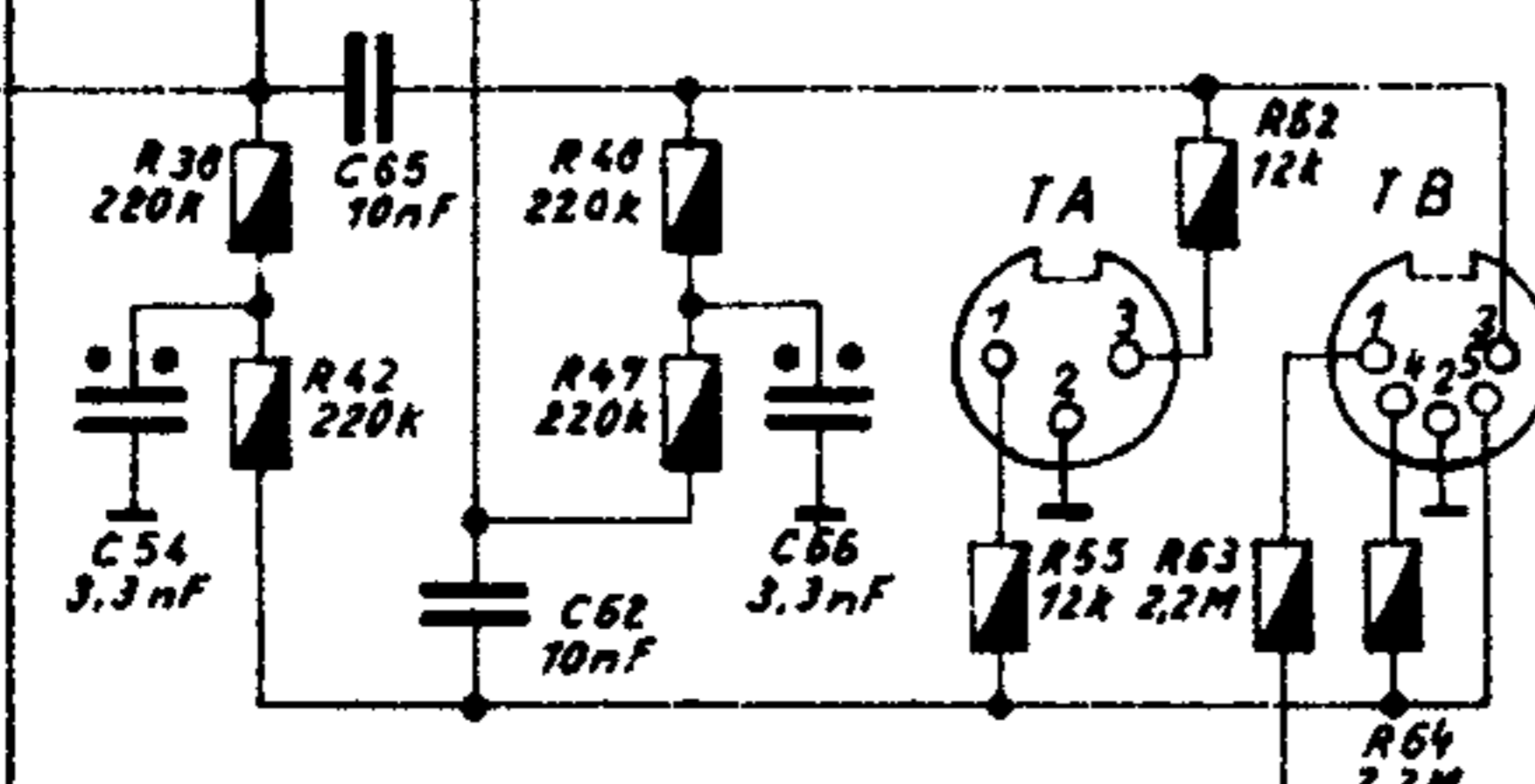
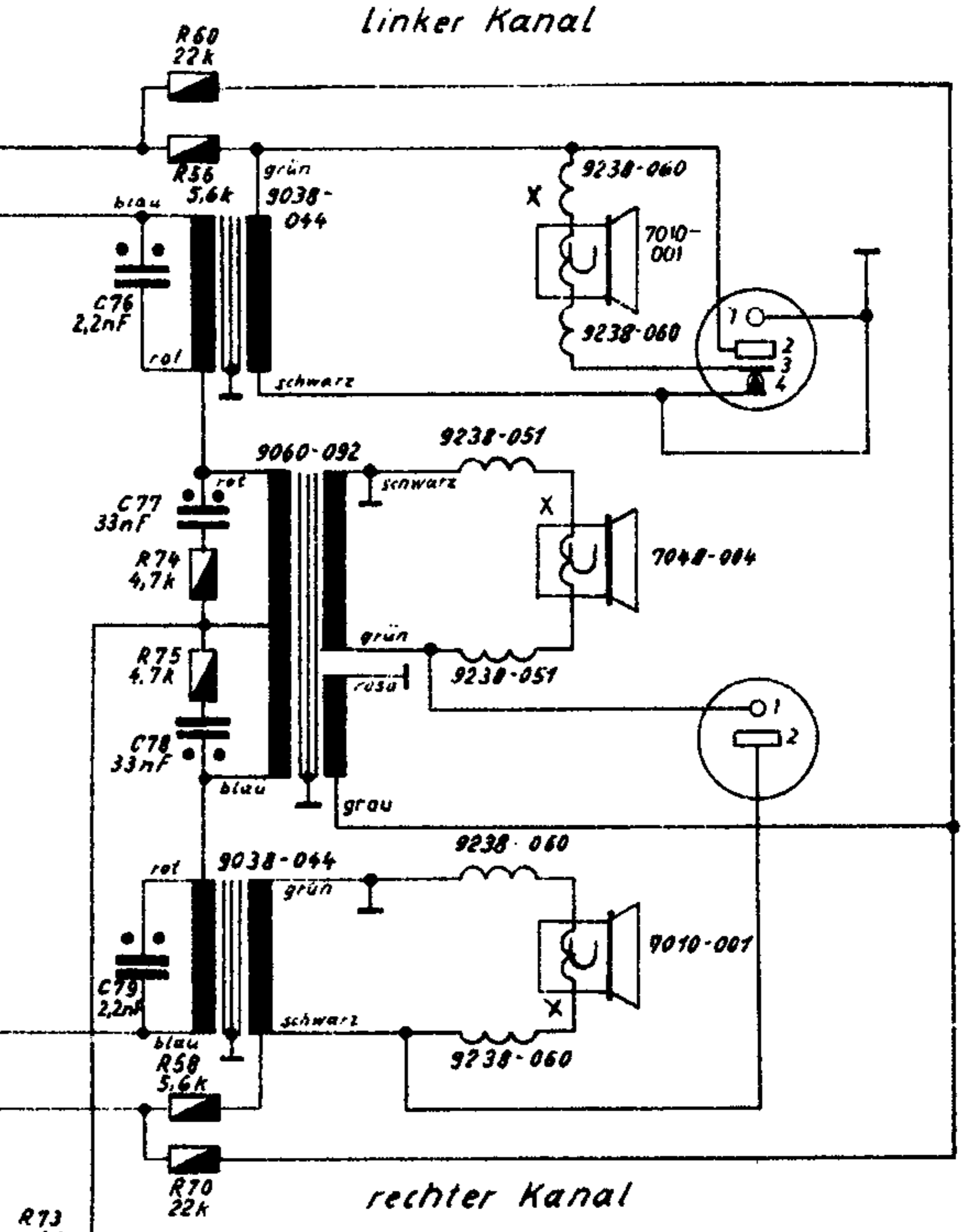
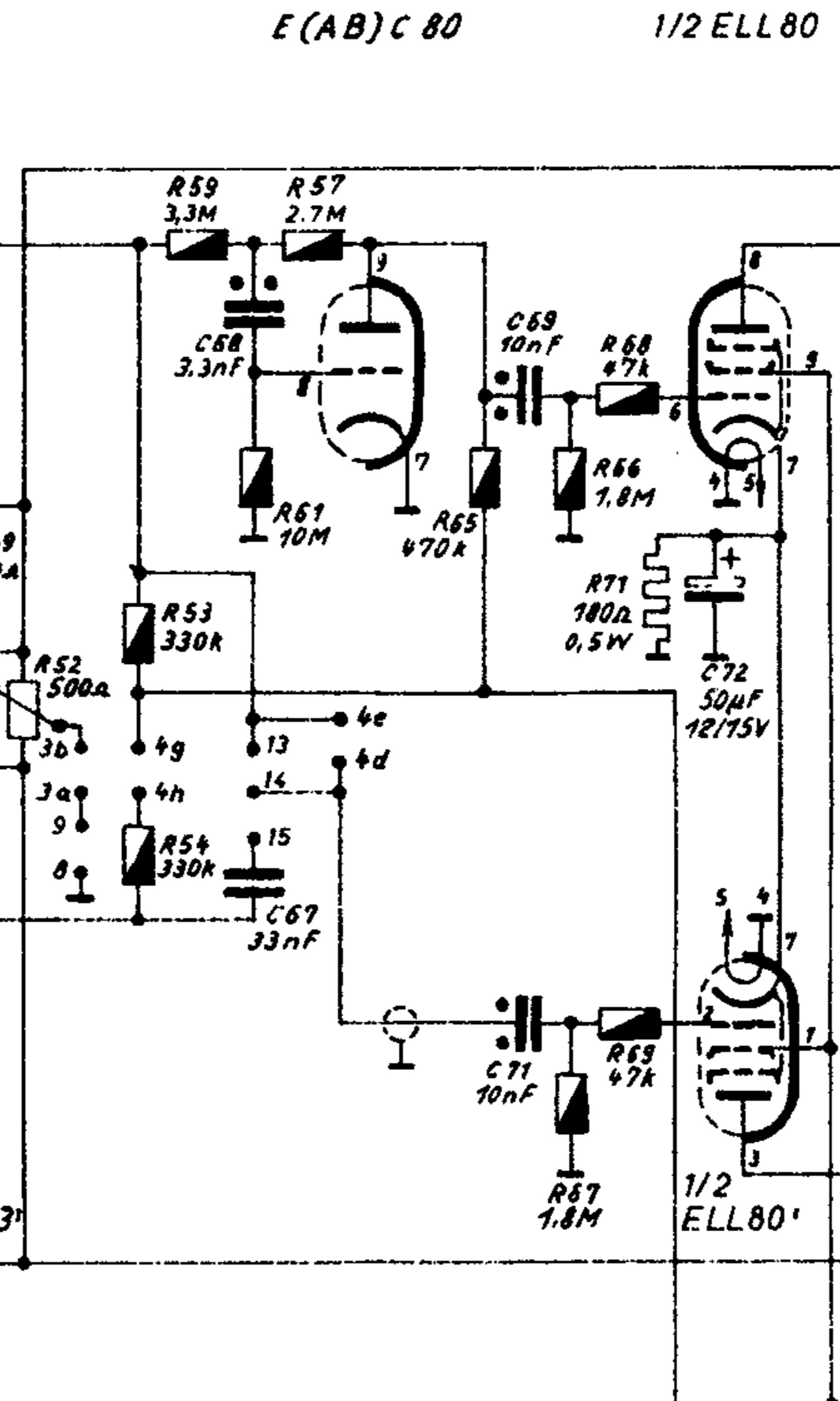
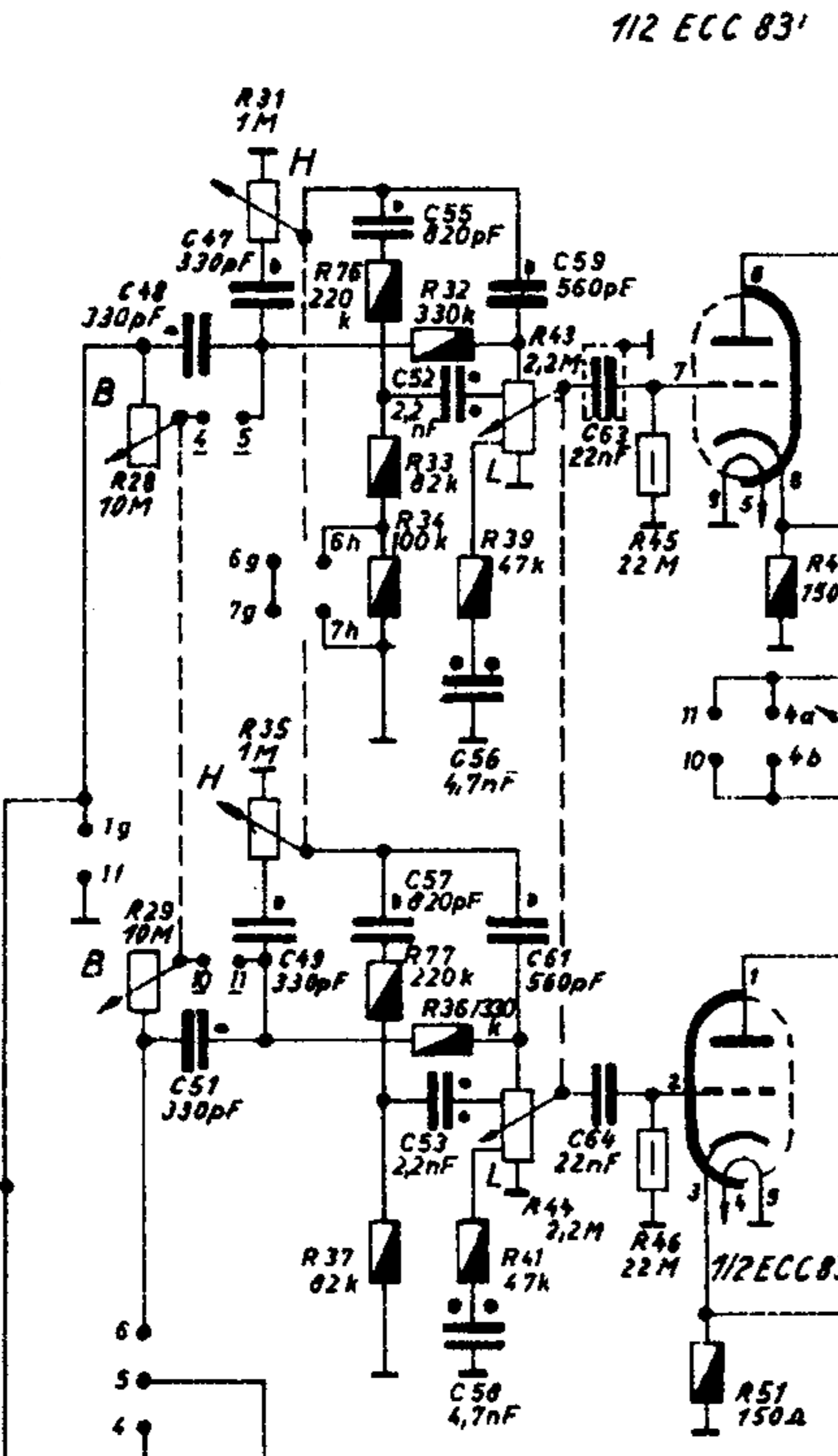
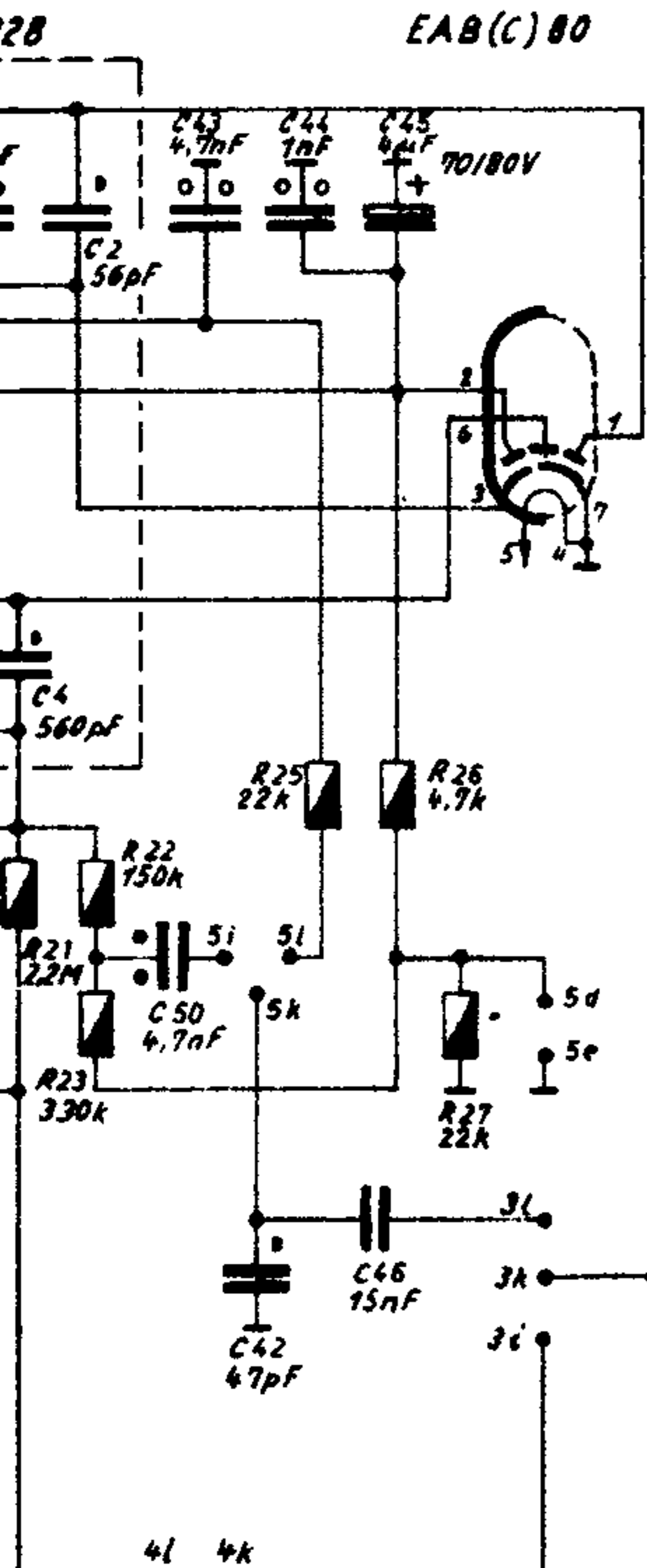
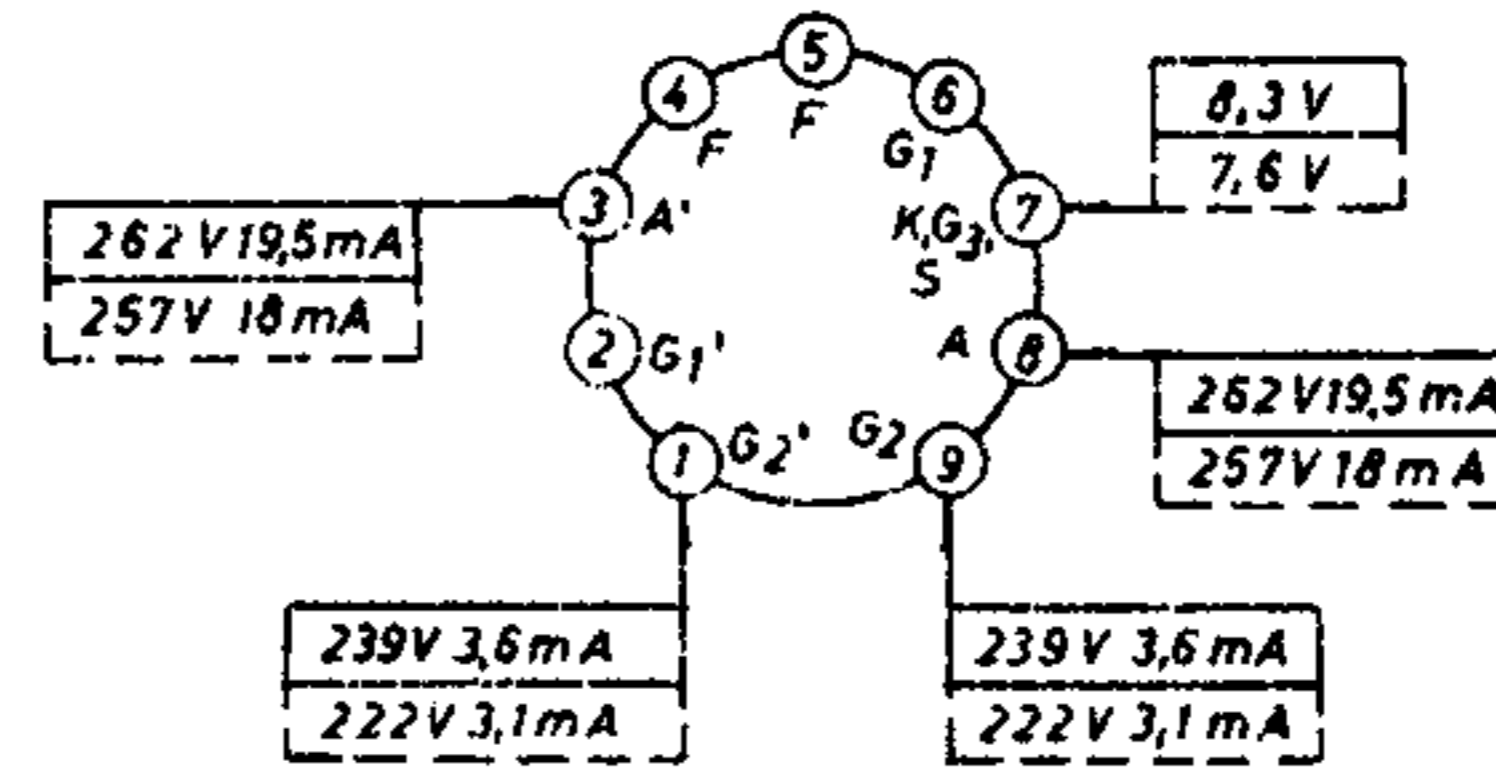
ECC 83

6,3V 0,3A



ELL 80

6,3V 0,55A

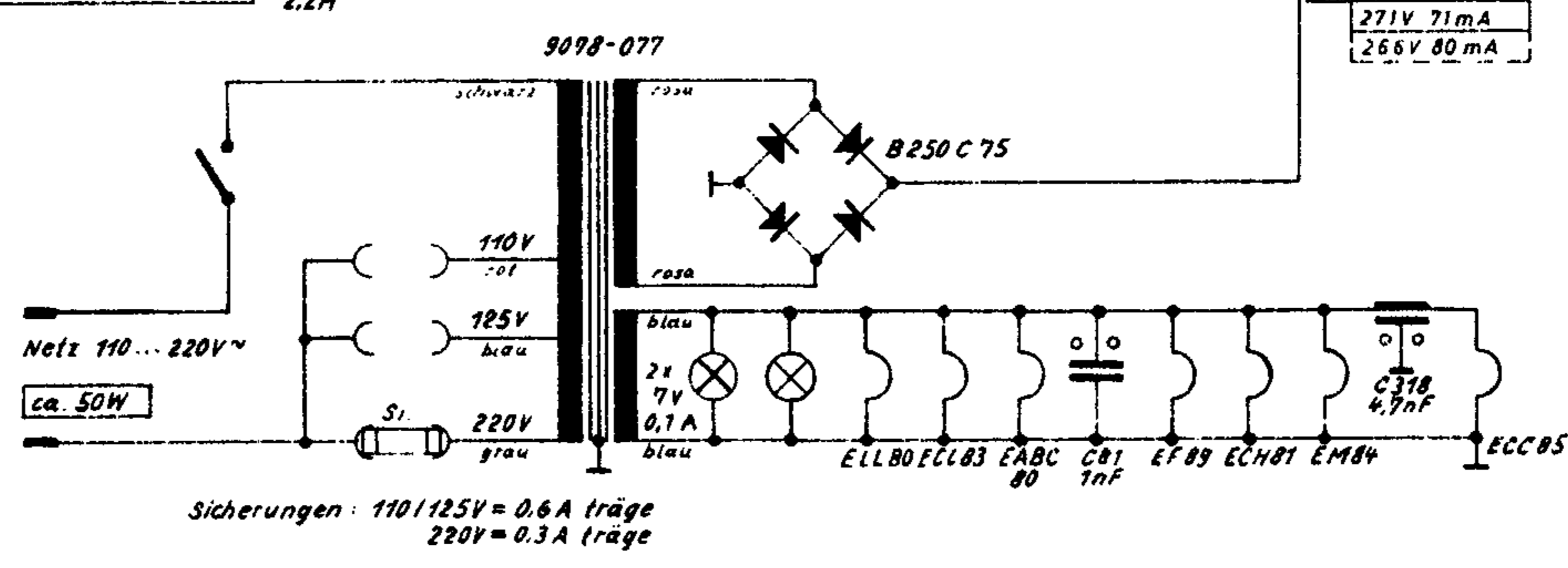
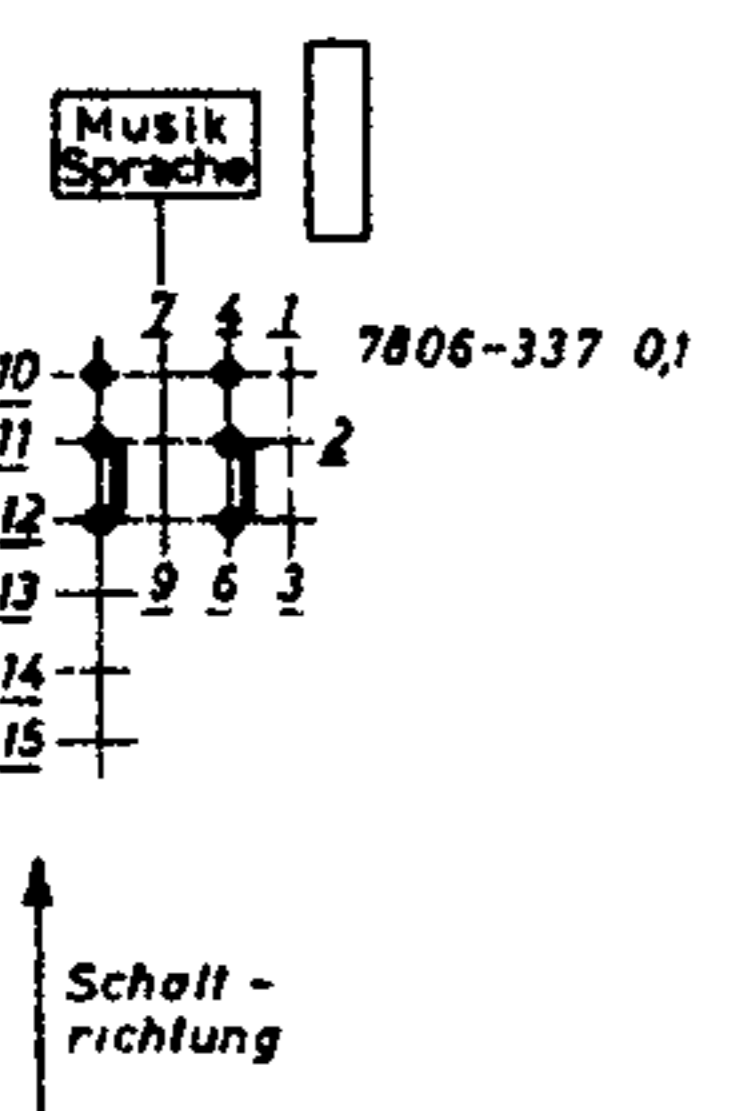
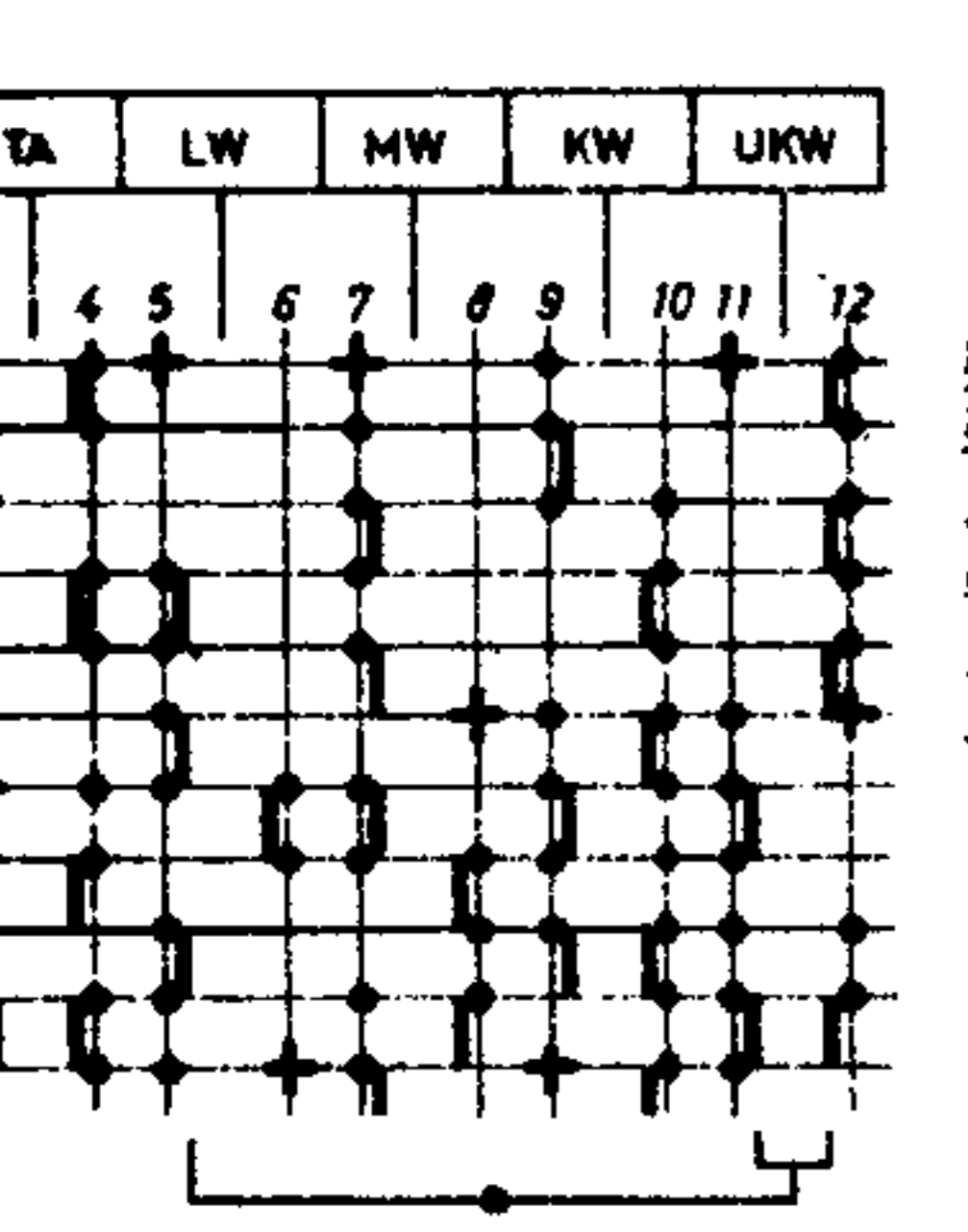


- TB 1 = Aufnahme Mono
 Aufnahme Stereo links
 2 = Masse
 3 = Wiedergabe Mono
 Wiedergabe Stereo links
 4 = Aufnahme Stereo rechts
 5 = Wiedergabe Stereo rechts

 TA 1 = Stereo rechts
 2 = Masse
 3 = Stereo links
 Wiedergabe Mono

X Polungskennzeichen

R43, R44, R52 = 7801-323
 R31, R35 = 7806-337
 R28, R29 = 7806-325



Sicherungen: 110/125V = 0,6A träge
 220V = 0,3A träge

Schnelle Stellung: Gerät „Aus“

50, 43, 42, 44, 45, 46,	54, 48, 51, 65, 47, 62, 55, 52, 66, 56, 59, 63, 64,	67, 68,	69, 71,	73, 72, 74, 81,	75, 76, 79, 77, 78, 318,
21, 23, 22,	38, 42, 35,	77, 37, 48, 47,	41, 44,	46, 51, 63,	58, 70,
25, 26, 27,	28, 29, 31,	76, 33, 34, 32, 36, 39, 43, 55,	45, 62, 64,	49, 52, 53, 54, 59, 61, 57,	65, 66, 67, 71, 68, 69, 72,
4 2				73,	56, 60, 74, 75,

Schaltplan 3192 (11-1182-11)
3198 (11-1184-11)