

Met dank aan Wim Speekman

AM-ZF-Abgleich 460 kHz

Bereich Drehko-Stellung	Ankopplung des Meßsenders	Abgleich	Empfindlichkeit	Bemerkungen
LW eingedreht	G ₁ EF 89	I und II Maximum	1,2 mV	Mit wechselseitiger Bedämpfung (10 kΩ und 5 nF in Reihe) abgleichen! 460 kHz Trennschärfe: 1:100 460 kHz Bandbreite: 4 kHz ZF-Sicherheit bei 600 kHz 1:300
	G ₁ ECH 81	III und IV Maximum	13 μV	
MW, eingedreht	an Antenne	V inneres Minimum		Sperrtiefe ca. 1:20
1 MHz	G ₁ ECH 81		18 μV	Mischempfindlichkeit

AM-Oszillator- und Vorkreisabgleich

Bereich Frequenz Zeigerstellung	Oszillator	Vorkreis	Schwingstrom μA	Empfindlichkeit μV	Spiegel-selektion	Bemerkungen	
MW	560 kHz Marke a.d. Skala	① Maximum	300 ... 400	6 ... 8	1:700	Zeigeranschlag auf 1 von „510 kHz.“ *Der MW-Vorkreisabgleich erfolgt durch Verschieben der kleineren Spule auf dem Ferritstab, die größere Spule ist ca. 32 mm. vom Stabende entfernt festgeklebt. Bei den Typen 3089 Ph, 7000, 7015 sind MW- u. LW-Vorkreisspule auf einem Körper. Kern 6 ist daher vor dem Abgleich von Kern 2 zu entfernen. Dabei ist Kern 2 auf das innere Maximum abzugleichen.	
	1450 kHz Marke a.d. Skala	③ Maximum					④ Maximum
LW	160 kHz Marke a.d. Skala	⑤ Maximum	⑥ Maximum bei 1060, 2050, 2060, 2065, 3020, 3025, 3028 inneres Maximum	300 ... 400	8 ... 10		1:3000
KW	8 MHz	⑦ Maximum	⑧ Maximum	250 ... 330	20 ... 25		1:12/7

FM-ZF-Abgleich 10,7 MHz

Meßsender-Modulation	Ankopplung des Meßsenders	Abgleich	Abgleichsanzeige	Empfindlichkeit μV	Bemerkungen
AM, FM oder unmoduliert	G ₁ EF 89	(a) Maximum	Bei AM od. unmod. Röhrenvoltmeter am Elko 4 μF des Radiodetektors. Bei FM Outputmeter.	4000 bei FM (40 kHz Hub)	Statt Röhrenvoltmeter kann ein mA-Meter (0,1 - 1 mA) mit R 22, R 28, R 30 (= 22 kΩ) je nach Gerät in Serie geschaltet werden.
AM		(b) Minimum	Outputmeter RV am Elko 4 μF des Radiodetektors		
FM					
AM, FM oder unmoduliert	G ₁ ECH 81	(c) Maximum (d) Maximum	Röhrenvoltmeter am Elko 4 μF des Radiodetektors.	90 bei FM (40 kHz Hub)	Mit wechselseitiger Bedämpfung (10 kΩ und 5 nF in Reihe) abgleichen
	Drahtring ECC 85 od. über 0,5 pF am Punkt (x)	(e) Maximum (f) Maximum	(Bei FM Outputmeter)		

FM-Oszillator- und Vorkreisabgleich

Meßsender Frequenz Zeigerstellung	Oszillator	Zwischenkreis	Antennenkreis	Abgleich-Anzeige	Schwingspannung V	Empfindlichkeit (Rauschzahl)	Bemerkungen
88,2 MHz Kanal 4	(A) Maximum	(B) Maximum	(E) Maximum	Outputmeter (bei AM oder ohne Mod. mit RV an R 21 bzw. R 24)	1,7 ... 2,5	2,8 ... 3,5 kTo	Da der Kreis E sehr breit ist, wird der Kern ca. 2 mm unter dem oberen Spulenkörper eingestellt. Bandbreite 120 kHz
99,3 MHz Kanal 41	(C) Maximum	(D) Maximum					

Brumm: Lautstärkeregl. zu: 2 mV; auf: 4 mV

61918

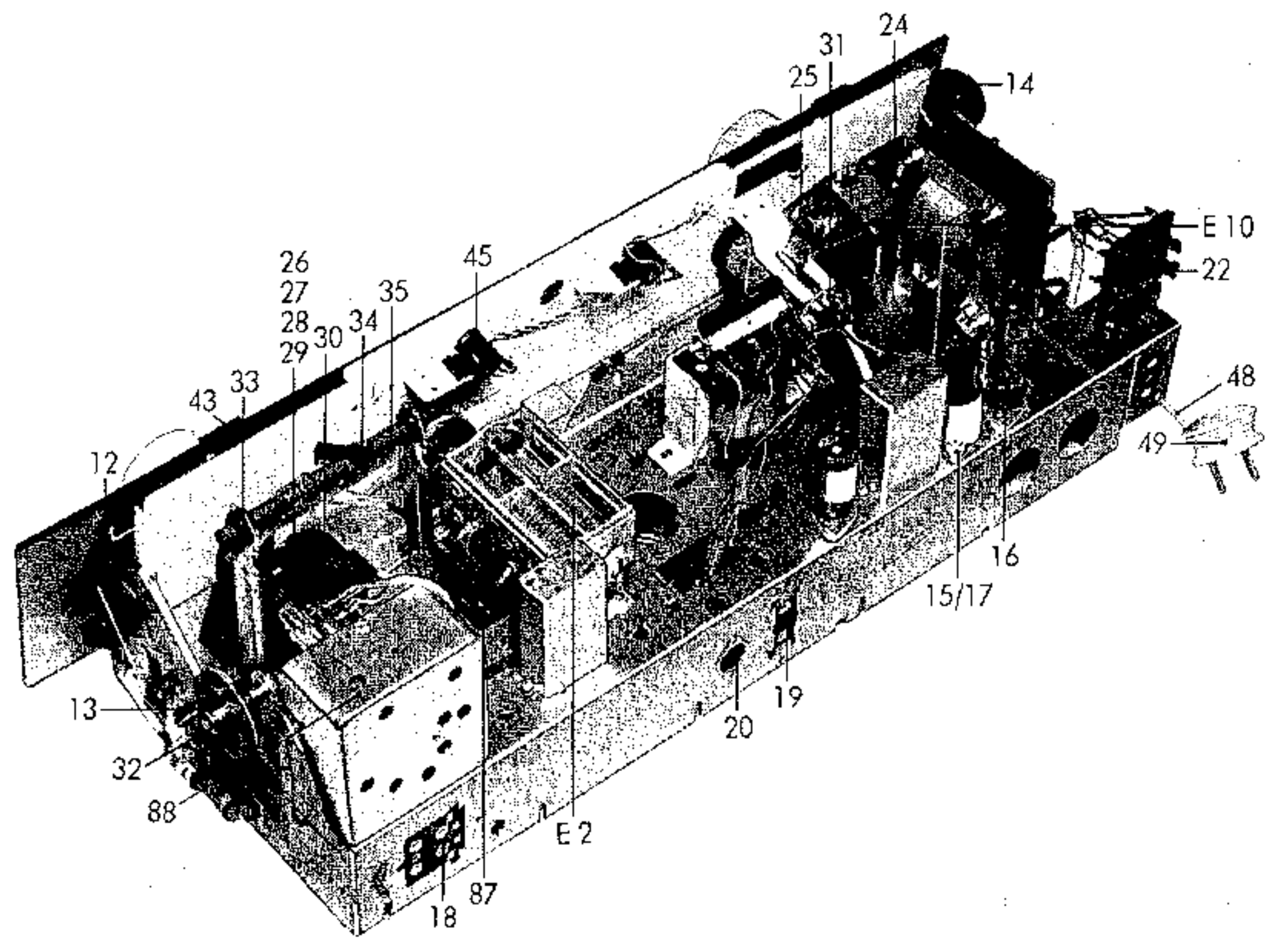
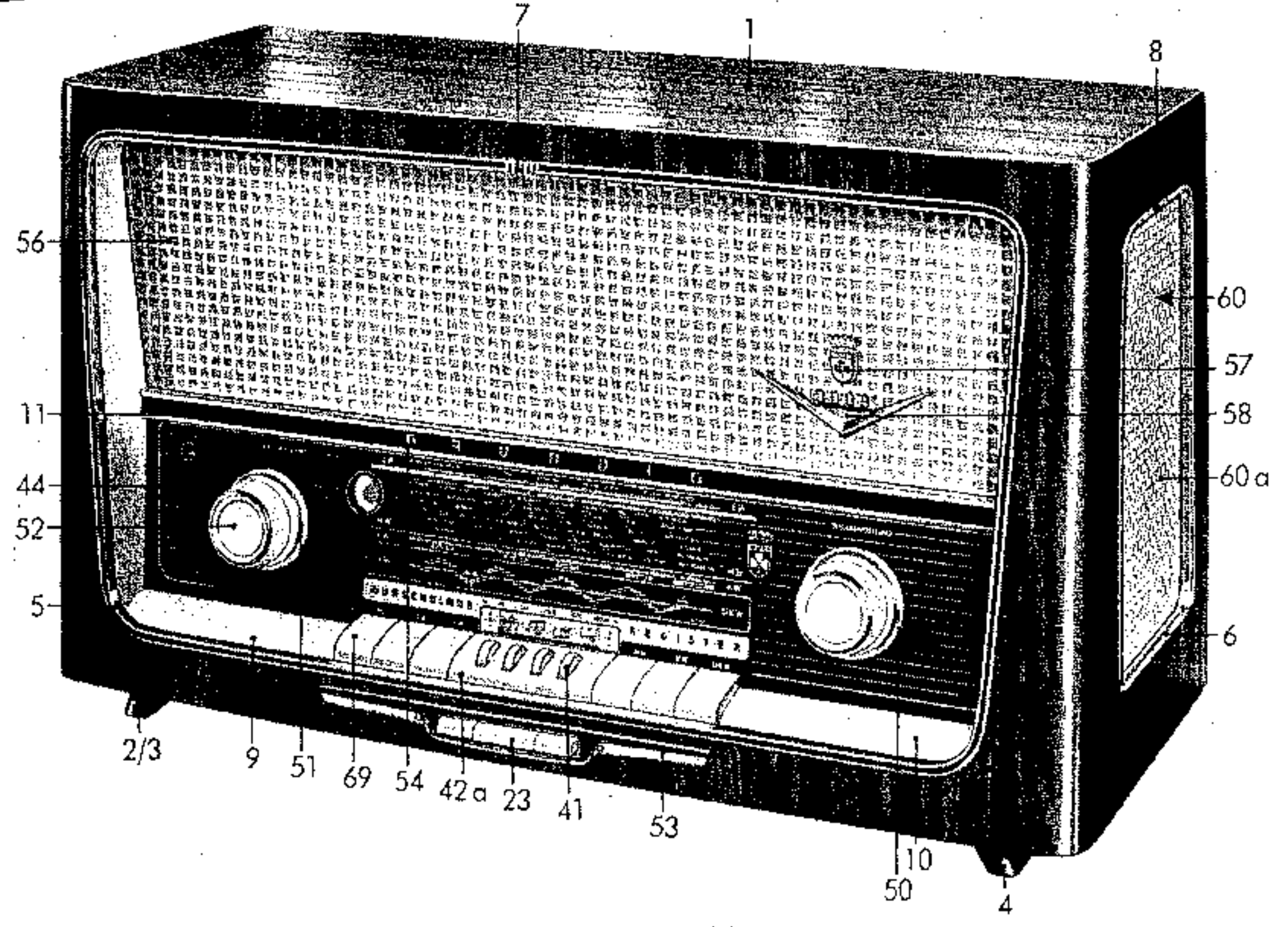
GRUNDIG

EINZELTEIL-BRUTTO-PREISLISTE

RUNDFUNKGERÄT 3088

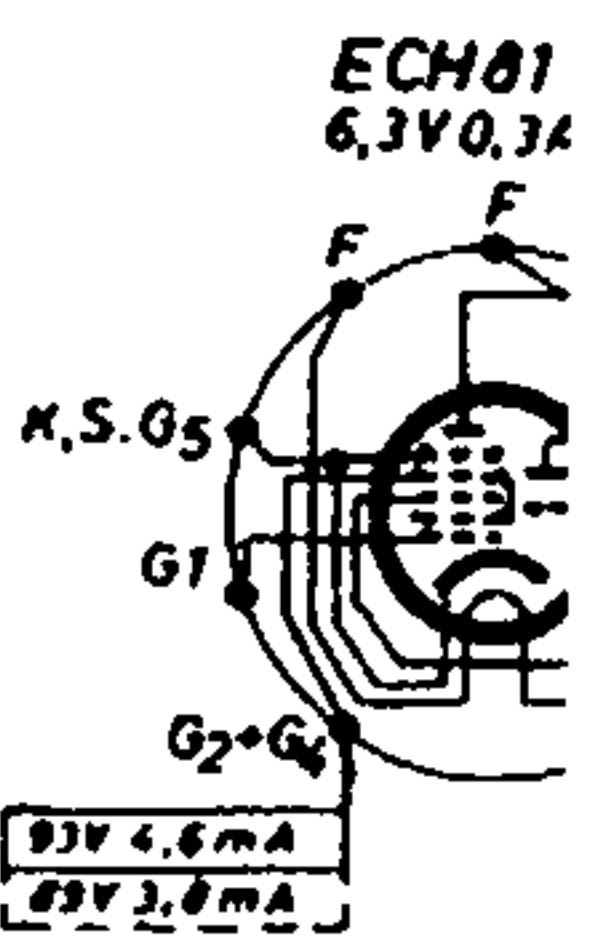
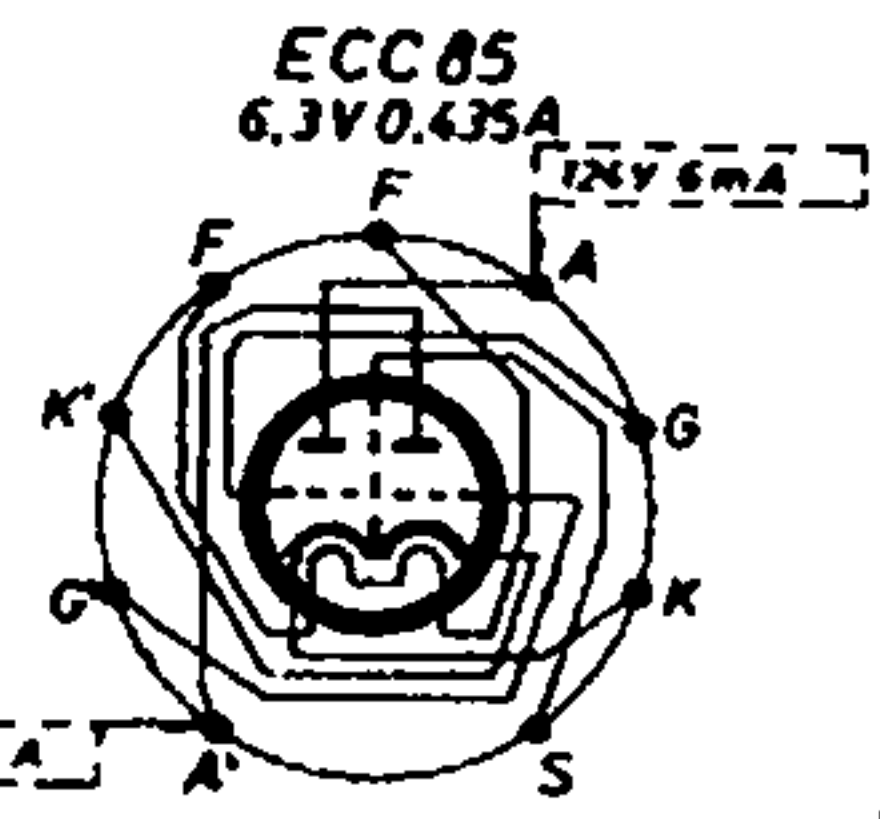
Ned. Ver. v. Historie v/d Radio

ARCHIEF
DOCUMENTATIEDIENST
NVHR

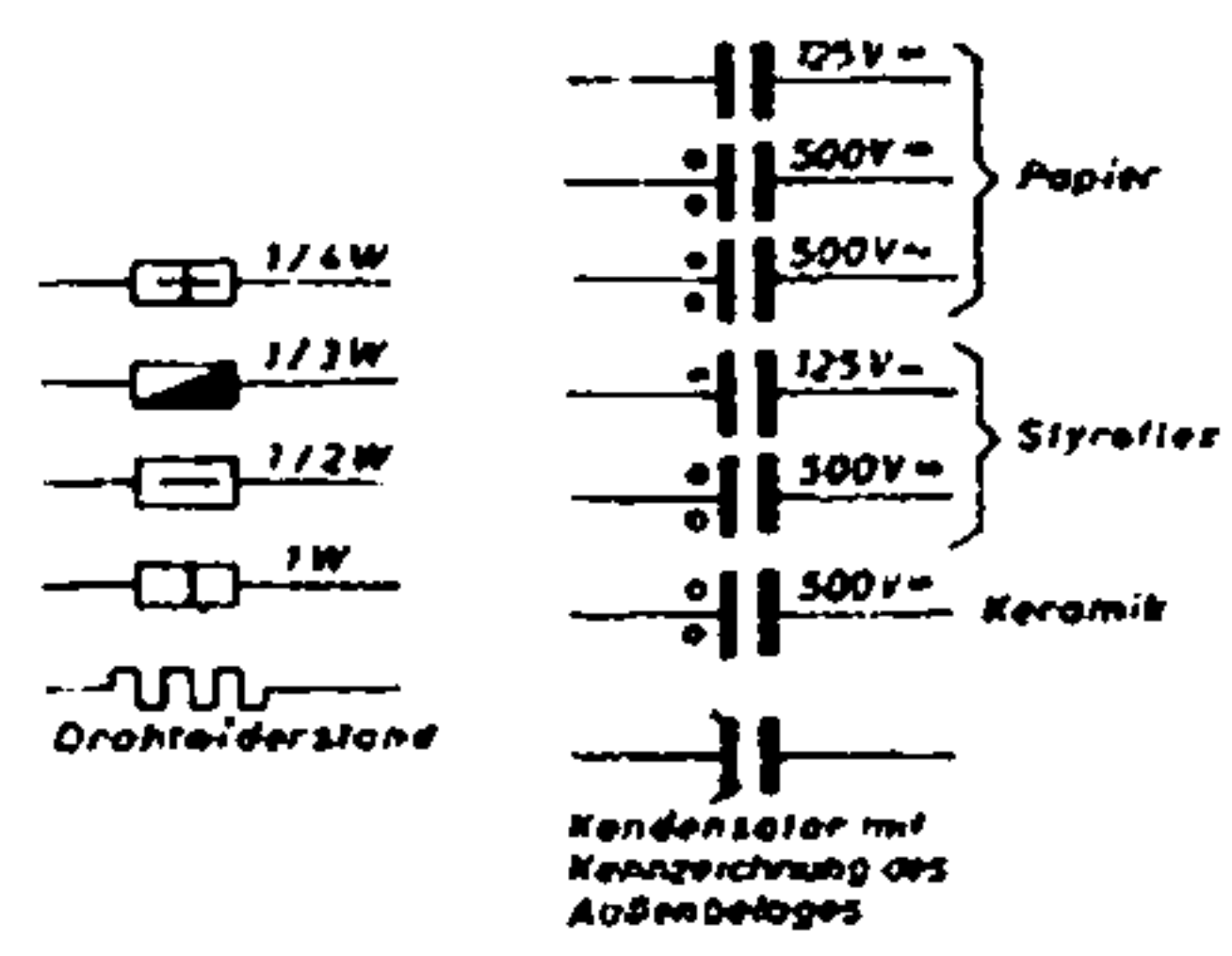
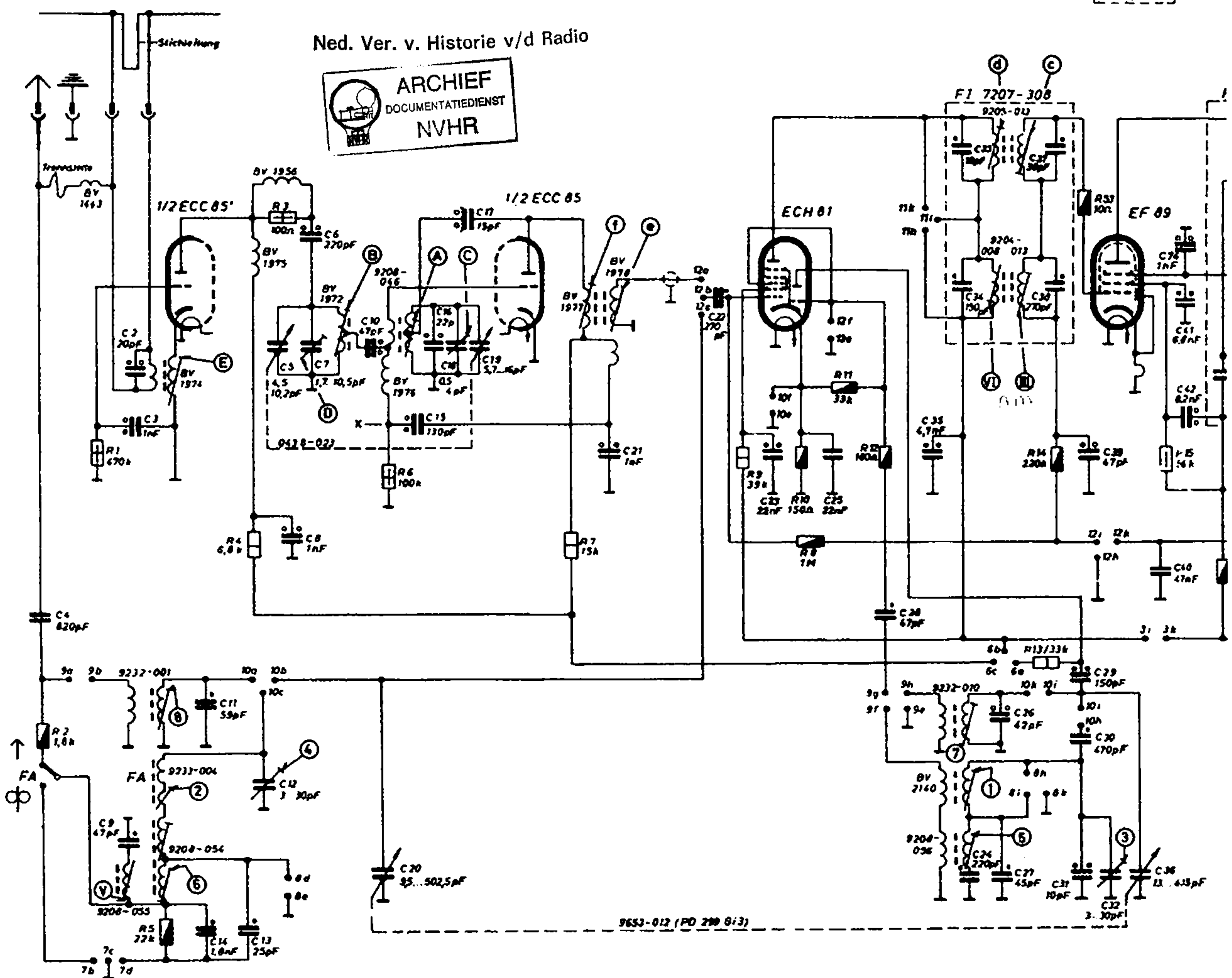


Die bei den Abbildungen verwendeten Nummern sind identisch mit den Bestellnummern.

Schaltplan 3088



Ned. Ver. v. Historie v/d Radio



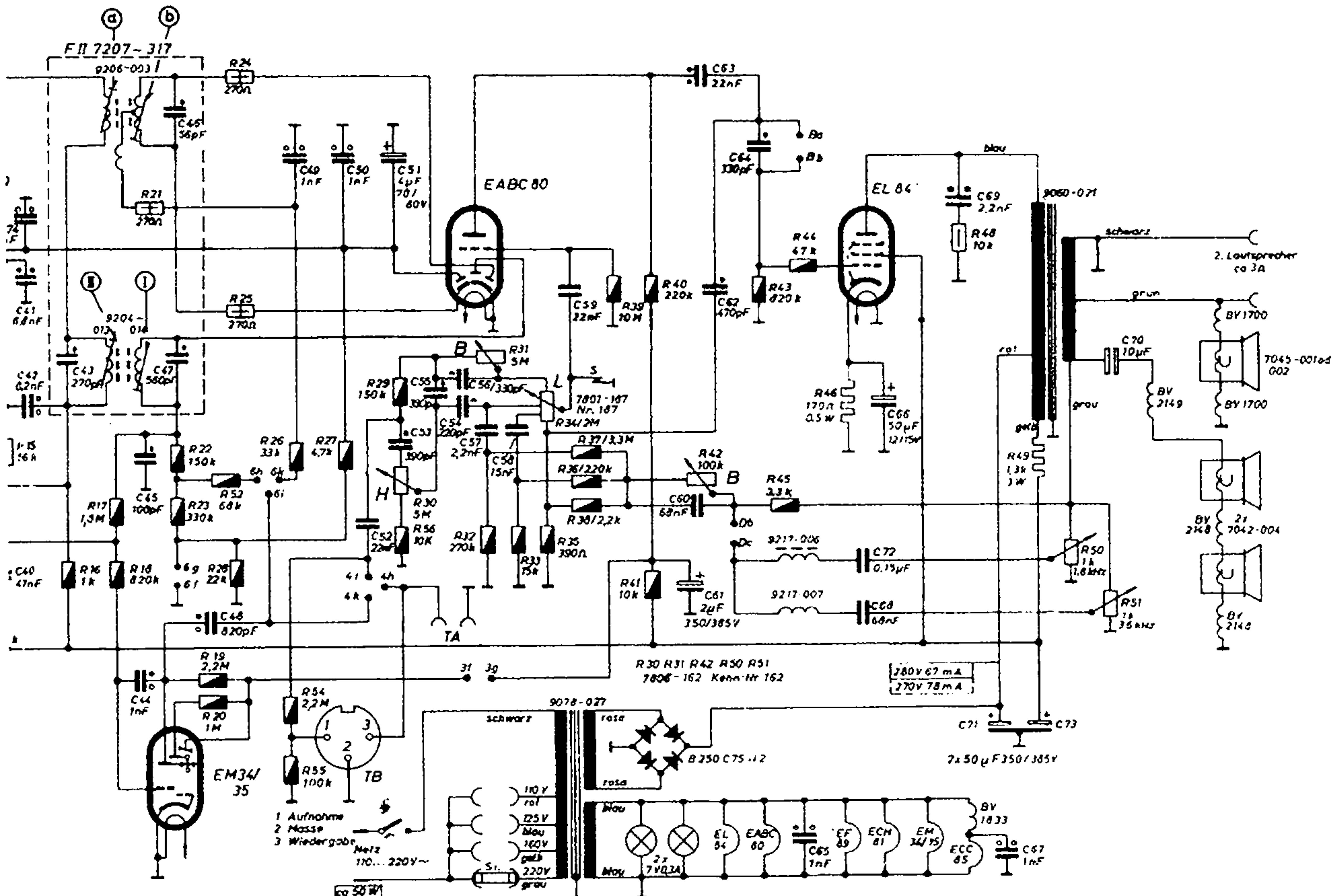
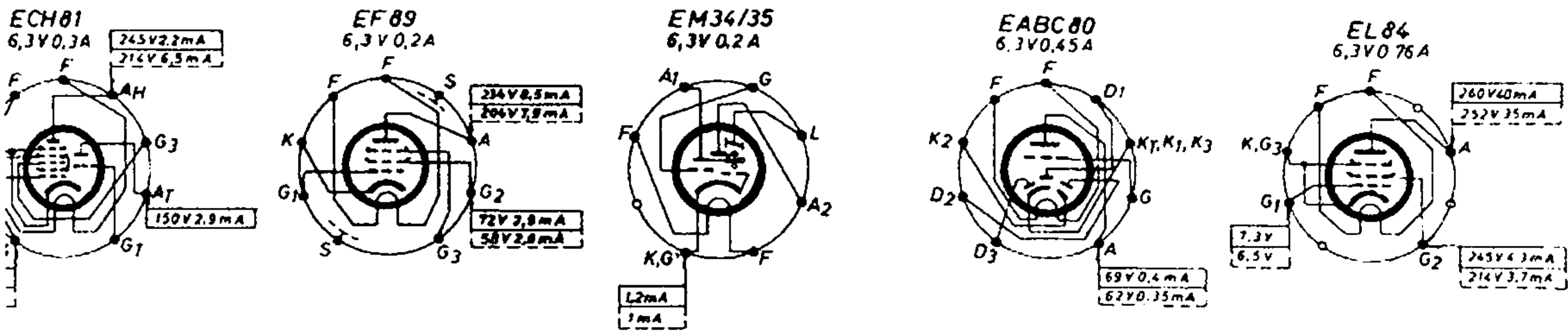
FM = Spulensatz 7435-002 ZF = 10,7 MHz
 AM = Spulensatz 7411-020 ZF = 460 kHz

Spannungen mit Grundig-Röhrevoltmeter gegen Masse gemessen.
 Meßwerte gelten bei 220V~ auf MW UKW ohne Antennensignal.

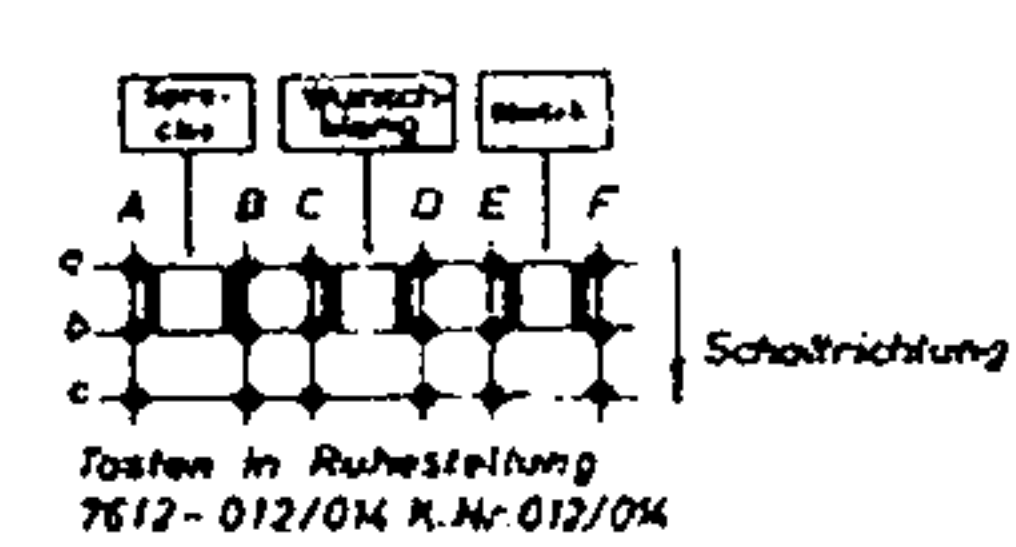
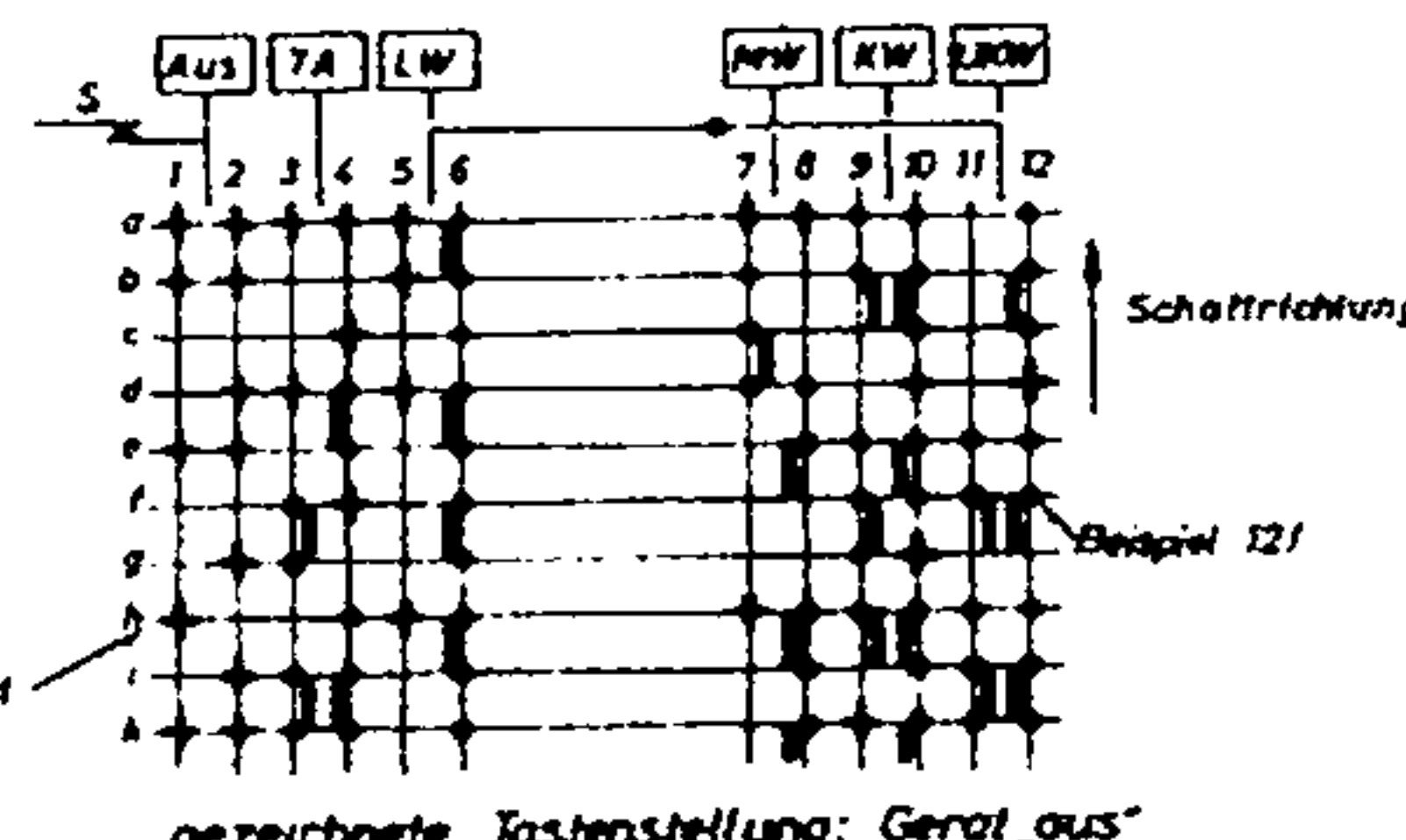
Änderungen vorbehalten

Stützpunkt

4.	9. 2. 3.	14. 11. 13	12. 5. 8. 6. 7.	10. 20.	15. 16. 18. 17. 19.	21.	22.	23.	25.	28.	35. 33. 34. 24. 26. 27.	37. 38. 29. 30. 31. 32. 32. 36.	40. 41. 38. 42.
2.	1.	9.	4. 3.	6.	7.	9.	10. 8. 11.	12.	13. 14. 53.	15.	16.		

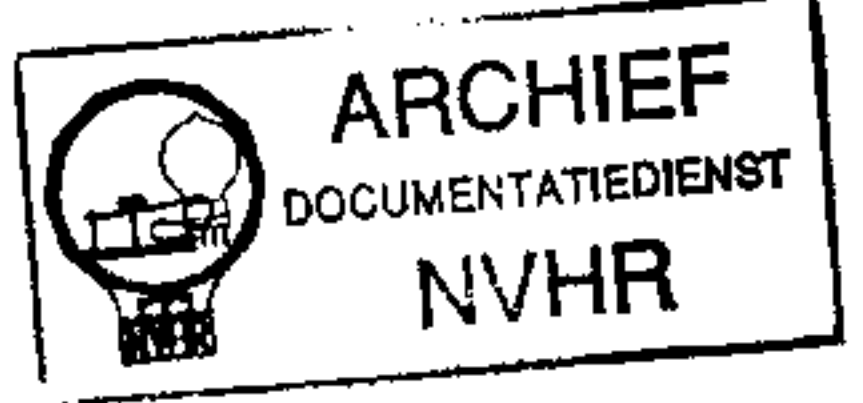


6
433pF

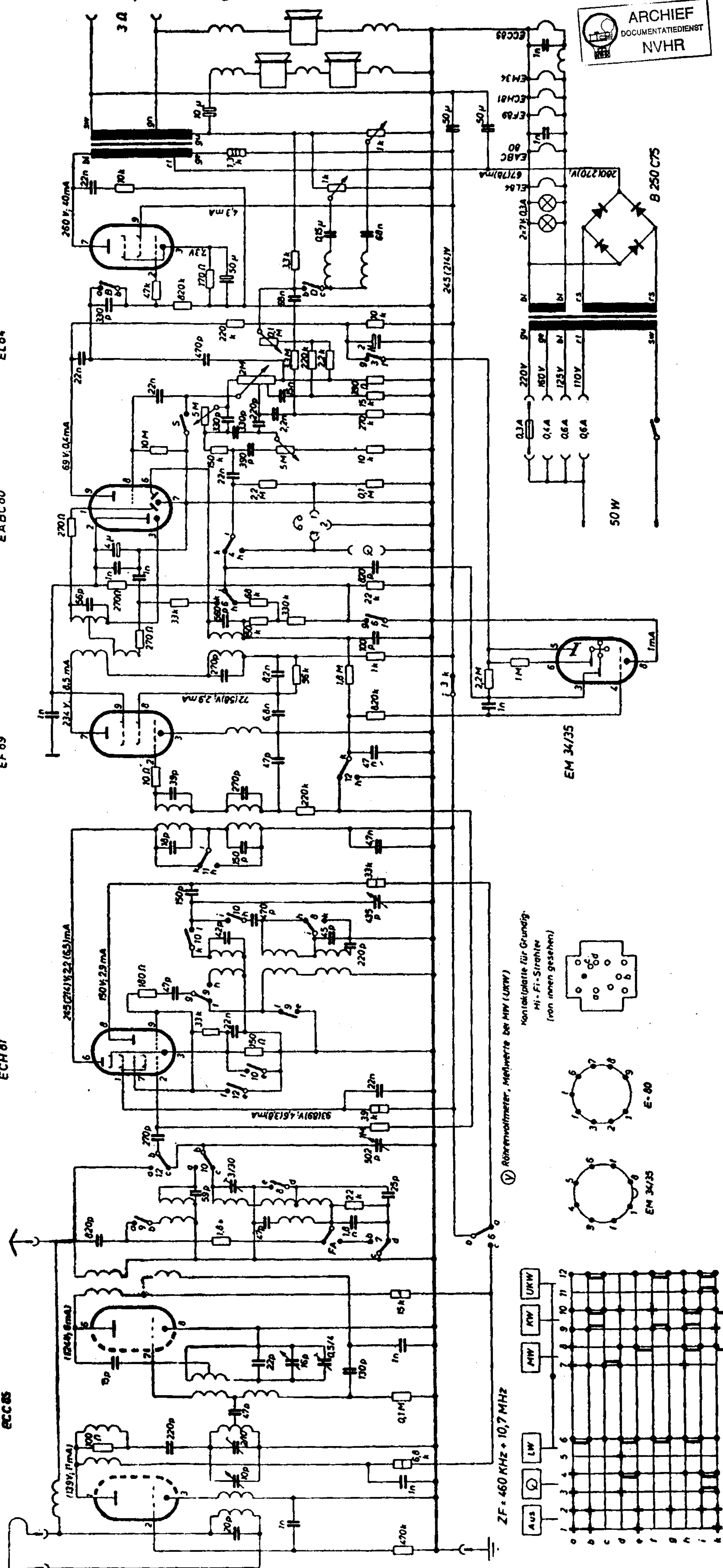


Schaltplan 3088

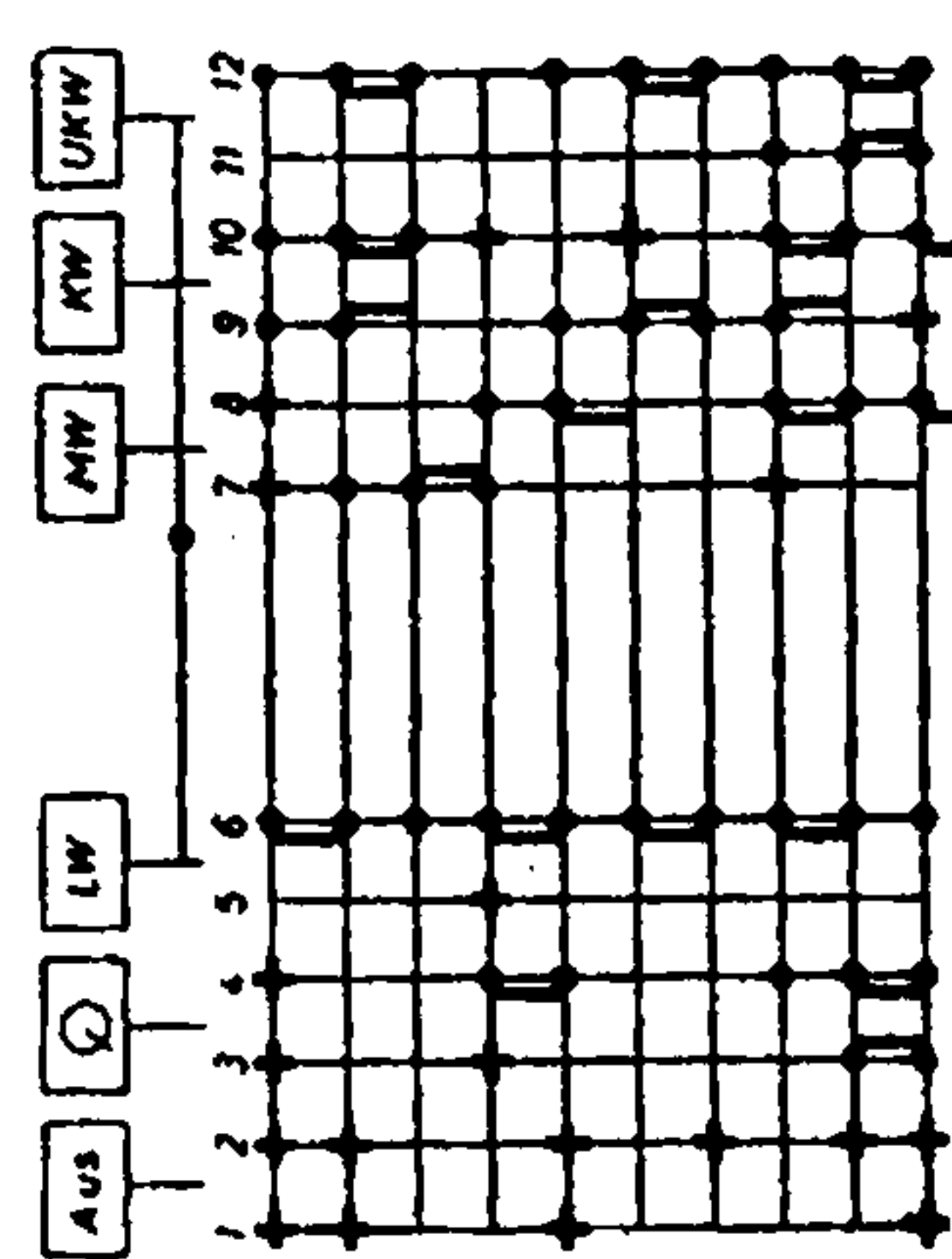
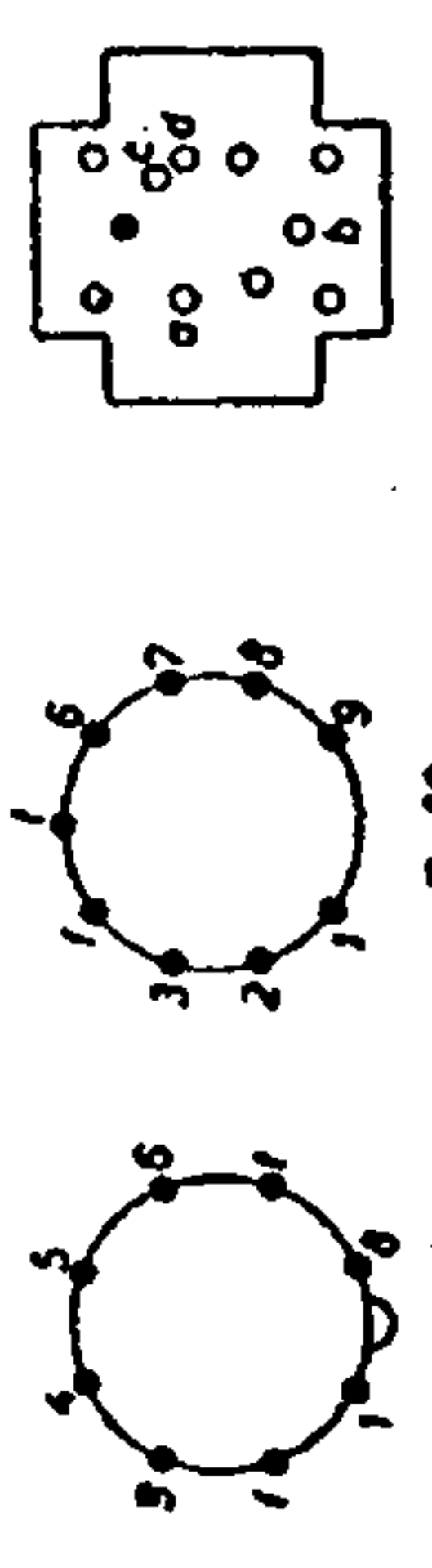
40, 41, 42, 43, 44, 45, 46, 47, 48,	49, 50, 52, 51, 53, 55, 54, 56, 57, 58, 59,	61, 60, 52, 63, 64, 65,	72, 68, 66, 69, 71, 67, 73, 70,
15, 17, 18, 21, 22, 23, 19, 20, 24, 25, 52, 28, 26, 54, 55, 27, 29, 30, 56, 32, 31, 33, 34, 35, 36, 37, 38, 39, 40, 41, 42, 43, 44, 45, 46,	48, 49, 50, 51,		



ECC85
ECC81
EF89
EABC80
EL84



Ⓟ Röhrenvoltmeter, Meßwerte bei MW (UKW)
 Kontaktplatte für Grundig
 Hi-Fi-Straßler
 (von innen gesehen)

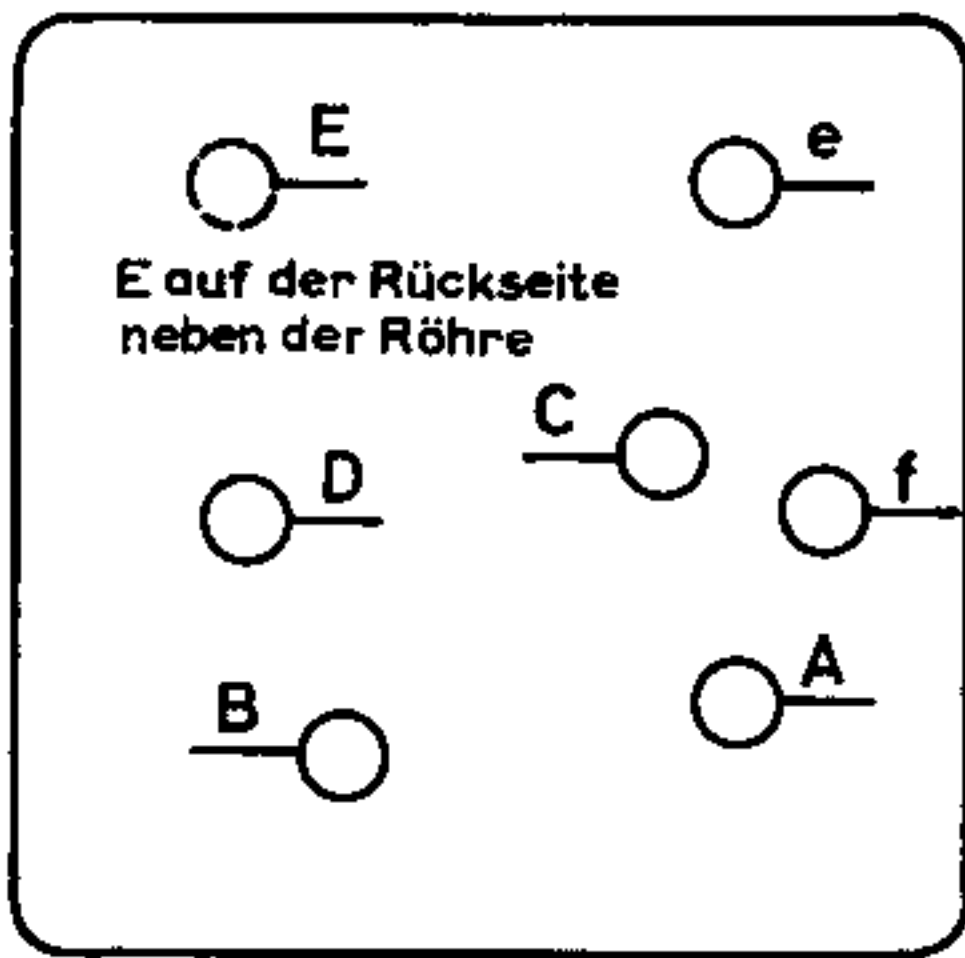


gezeichnete Zusammenstellung: Gerdi_ous

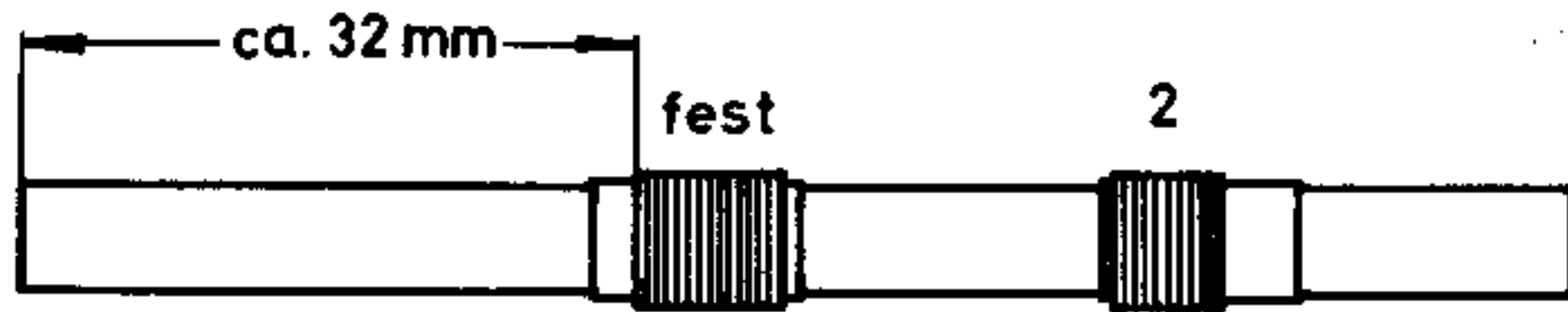
Bestell-Nr.	Benennung	Zeichnungs-Nr.	Bemerkungen	Preis per Stck. DM
1	Gehäuse, komplett	1069—010		65.50
2	Fuß links, komplett	1069—053	2x	—,20
3	Scheibe (Filz)	9604—216	4x	per % 3,—
4	Fuß rechts, komplett	1069—052	2x	—,20
5	Zierrahmen	1069—055	oder 1069—056	4.75
6	Zierleiste 700 lg.	9629—909	Profil 9628—548	1.15
7	Kralle	9628—415		—,15
8	Kralle	9628—410	2x	—,15
9	Wange links	1045—069		—,55
10	Wange rechts	1045—070		—,55
11	Mittelleiste, komplett	9629—531	ohne Schriftzug	3,—
12	Seilrolle	0813—002	4x	—,15
13	Seilrolle	0813—003	2x	—,10
14	Seilrolle	0813—012		—,30
15	Noval-Röhrenfassung	4233		—,50
16	Noval-Röhrenfassung	5470	2x	—,50
17	Abschirmung	0303—094		—,20
18	Buchsenplatte, komplett	9625—323		—,50
19	Steckerplatte, komplett	0810—006	2x	per % 13,—
20	Flansch-Steckdose 3-polig	5784		—,80
21	Ferrit-Stabkern	9647—217		—,20
22	Netzspannungswähler, komplett	9625—002		—,40
23	Tastenschieber 3-fach	7612—012		2.65
24	Antennenschalter, komplett	1035—092		1.50
25	Antriebsrad, komplett	9612—005		1,—
26	Antriebsachse	1035—058		—,40
27	Druckfeder	0438—057	2x	per % 3.35
28	Friktionsscheibe	0438—056	2x	—,85
29	Elasticscheibe	0458—041	2x	—,15
30	Schwungrad, komplett	1035—060		—,90
31	Oktal-Röhrenfassung spezial	4936		—,45
32	Antriebsrad	1035—024	2x	—,50
33	Kabeldurchführung	0814—004	2x	—,05
34	Ferrit-Antennenspule	9233—004		—,75
35	Antennenstab	9648—221	ohne Spule	1.50
36	Zeiger, komplett	1035—094		—,25
37	Zugfeder	0604—027	2x	per % 3,—
38	UKW-Zeiger, komplett	1032—073		—,20
39	Polyamidschnur			per Mtr. —,35
40	Zugfeder	9619—001		—,05
41	Regelaggregat 4-fach	7806—162	K. Nr. 162 für Höhen u. Baß-Einstellung rot	8.25
42	Rundgummi 200 lg.			—,05
43	Kappe, komplett	1035—105		—,85
44	Skalenhaltefeder	1035—073	2x	—,15
45	Skala	1069—015		4,—
46	Lampenhalter, komplett	0810—001	2x	—,20
47	Antriebsschnur	2268		per Mtr. —,30
48	Zeigerstahlseil			per Mtr. —,30
49	Netzschur (Steglitze)			per Mtr. —,45
50	Wandstecker	0810—004		—,60
51	Drehknopf, komplett	9616—532		—,85
52	Drehknopf, komplett	9616—538		—,85
53	Drehknopf, komplett	9616—536	2x	1,—
54	Klangtastenabdeckung	9628—422		1.25
55	Schriftzug	9628—283		—,50
56	Schallwand, komplett	1069—030	mit Zierstoff und Schrauben	6.25
57	Zierstoff	9634—459		3.20
58	Wappen mit Krone	9628—023		—,35
59	Zierwinkel mit Typenbezeichnung	9628—467		—,85
60	Lautsprecher	7045—002		26,—
61	Schallwand, komplett	1069—035	2x mit Bespannung und Schrauben	2,—
62	Stoffbespannung	9634—461		per Mtr. 16,—
63	Ovallautsprecher	7042—004	2x	13.35
64	Abdeckplatte	0193—018	(Bodenplatte)	—,60
65	UKW-Antennenstecker	2212/b		—,25
66	Rückwand, komplett	1069—045		2.15
67	Rückwandbefestigung	0800—227	2x	—,10

Bestell-Nr.	Benennung	Zeichnungs-Nr.	Bemerkungen	Preis per Stck. DM
66	Schutzhülle			2.35
67	Karton mit Polster	1069—013		4.60
E 1	Selengleichrichter	B 250 c75 N2		6.40
E 2	Drehkondensator	1005—022	12... 519,2 pF — 15... 433,9 pF	8.—
E 3	Elektrolytkondensator		2 x 50 μ F 350/385 V	8.85
E 4	Elektrolytkondensator		2 μ F 350/385 V	1.60
E 5	Elektrolytkondensator		4 μ F 70/80 V	1.25
E 6	Elektrolytkondensator		50 μ F 12/15 V	1.40
E 7	Lufttrimmer		3... 30 pF	—,90
E 8	Drahtwiderstände		DWD 0,5 g 170 Ohm 2 %	—,60
E 9	Drahtwiderstände		DWD 3 g 1,3 KOhm 2 %	1.—
E 10	Potentiometer	7801—187	K. Nr. 187 2 MOhm	3.—
E 11	ZF-Filter 1	7207—308	}	5.15
E 12	ZF-Spule 1	9204—008		—,45
E 13	ZF-Spule 2	9204—013		—,45
E 14	ZF-Spule 3 u. 4	9205—013		—,45
E 15	ZF-Filter II	7207—317		6.—
E 16	ZF-Spule 3	9204—013		—,45
E 17	ZF-Spule 4	9204—014		—,45
E 18	Verhältnisdemodulatorspule	9206—003		—,85
E 19	Drossel	HFBV 1443		—,25
E 20	NF-Drossel	9217—006		—,70
E 21	NF-Drossel	9217—007	—,70	
E 22	UKW-Drossel	HFBV 2149/1	2x	—,15
E 23	UKW-Drossel	HFBV 1700	2x	—,25
E 24	Antennendrossel	HFBV 2148/1		—,20
E 25	Netztrafo	9078—013 ⁰¹³		13.35
E 26	Ausgangsübertrager	9060—021		8.—
Zum Drucktastenaggregat 7411—020				
68	Drucktastenaggregat	7411—020		45.—
69	Taste	7404—501	6x	—,15
70	Spreizfeder	0290—086	6x	per % —,75
71	Noval-Röhrenfassung	4366		—,50
72	KW-Vorkreisspule	9232—001		—,50
73	MW-LW-Vorkreisspule	9208—054		—,70
74	KW-Oscillatorspule	9232—010		—,50
75	MW-Oscillatorspule	HFBV 2140/1		—,60
76	LW-Oscillatorspule	9208—056		—,55
77	ZF-Sperre	9208—055		—,60
78	Kippschalter 1-polig	7404—548		—,65
79	Zugfeder	0290—026		—,05
80	Druckfeder	7410—535		per % 2.50
81	Klappe	7411—506		—,30
82	Drehfeder	7404—540		per % 2.—
83	Tastenhebel	7404—595	5x	—,15
84	Netzschalterhebel	0290—017		—,10
85	Feder	7404—598	6x	—,05
86	Zugfeder	7404—534	5x	per % 6.—
87	Kontaktleiste, komplett	7411—516	UKW-63, KW-64, MW/LW-65, UKW-1, TA-66	—,30
87a	3-fach Schaltaggregat	7412 —014		4.—
Zum UKW-Spulensatz 7435—002				
88	UKW-Spulensatz, komplett	7435—002		25.90
89	Noval-Röhrenfassung	4366		—,50
90	Abschirmung	0303—094		—,20
91	UKW-Abgleichkern	9647—404	2x	—,20
92	UKW-Abgleichkern	9647—103		—,20
93	Abgleichkern	9647—101		—,15
E 27	Drehkondensator	0438—023	4,5... 10,2 pF — 5,7... 16 pF	3.50
E 28	Lufttrimmer (Tronser)		1,7... 10,5 pF	—,70
E 29	UKW-Vorkreisspule	HFBV 1974/1		—,35
E 30	UKW-Zwischenkreisspule	HFBV 1972/1		—,35
E 31	UKW-Oscillatorspule	9208—046		—,50
E 32	UHF-Drossel	HFBV 1956/1		—,40
E 33	UKW-Drossel	HFBV 1975/1		—,25
E 34	UKW-Drossel	HFBV 1976/1		—,25
E 35	UKW-Drossel	HFBV 1833		—,30
E 36	ZF-Spule 1	HFBV 1977/1		—,20
E 37	ZF-Spule 2	HFBV 1978/1		—,20

FM-Spulensatz



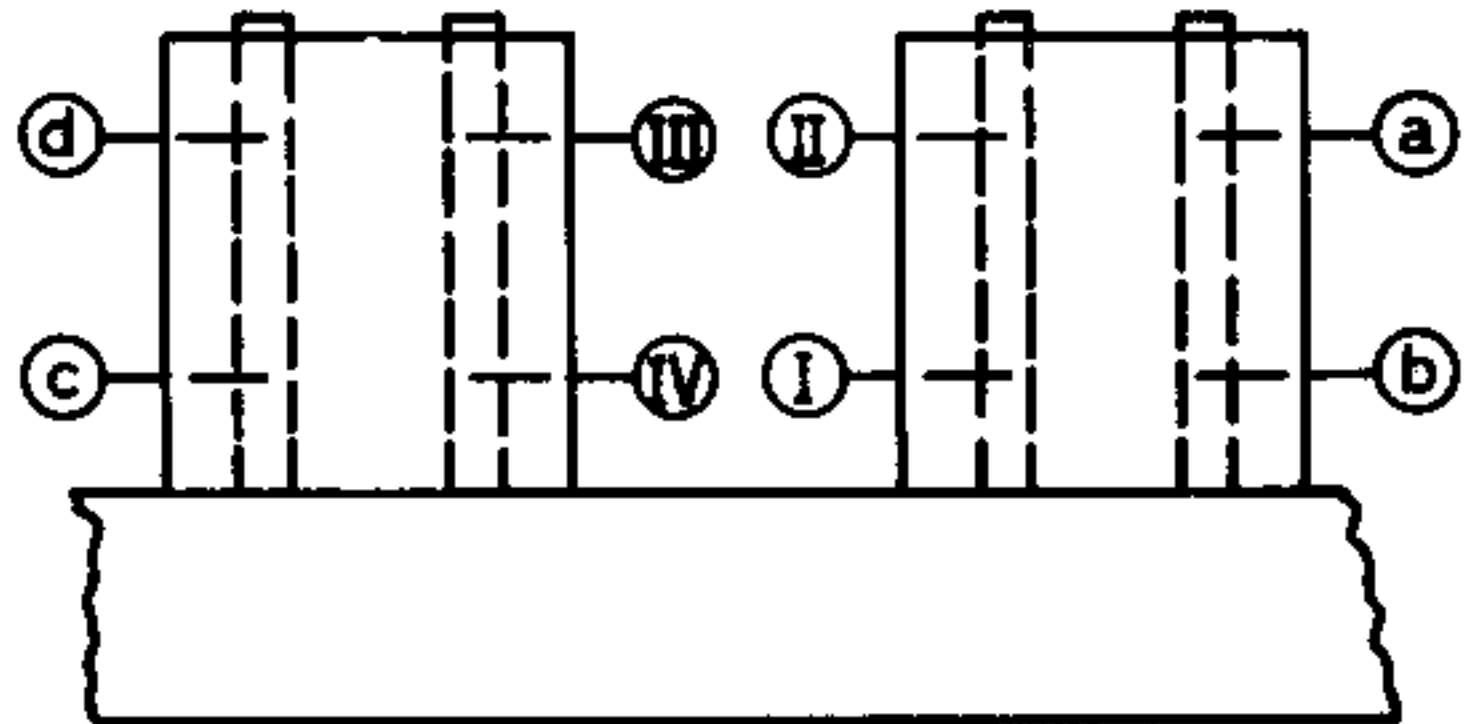
Ferritstab-Antenne (nicht bei 3089 Ph, 7000, 7015)



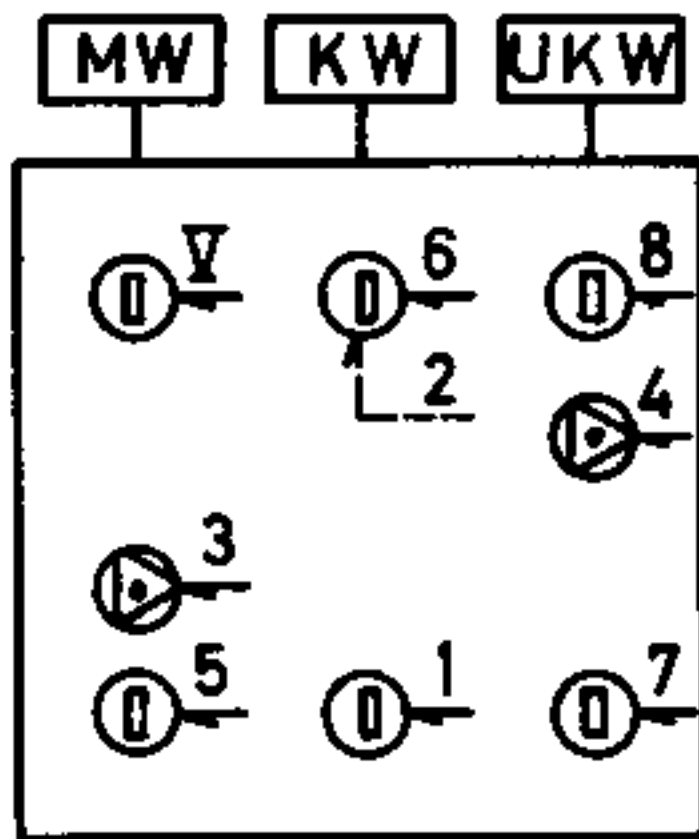
Chassis Rückansicht

F I 7207 - 308

F II 7207 - 317

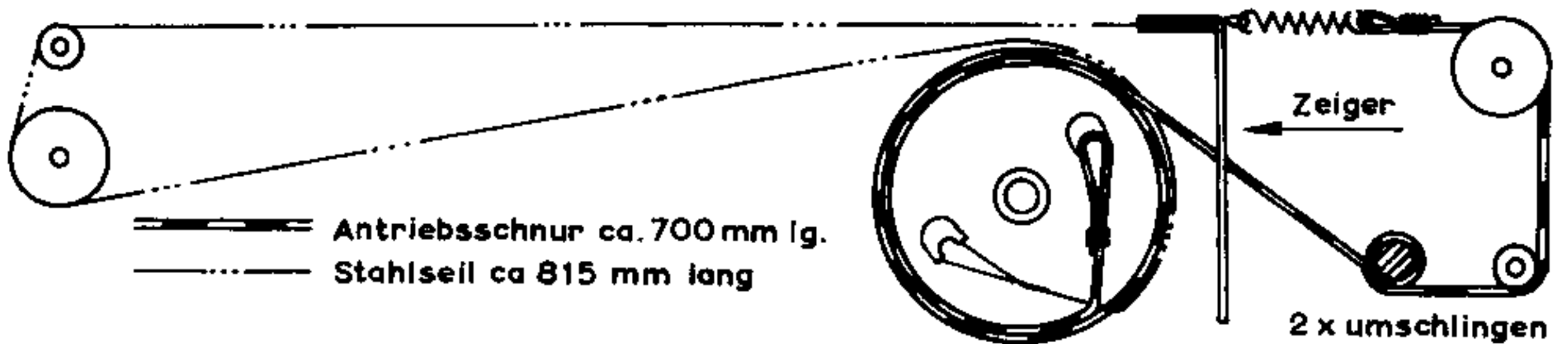


AM-Spulensatz von unten gesehen



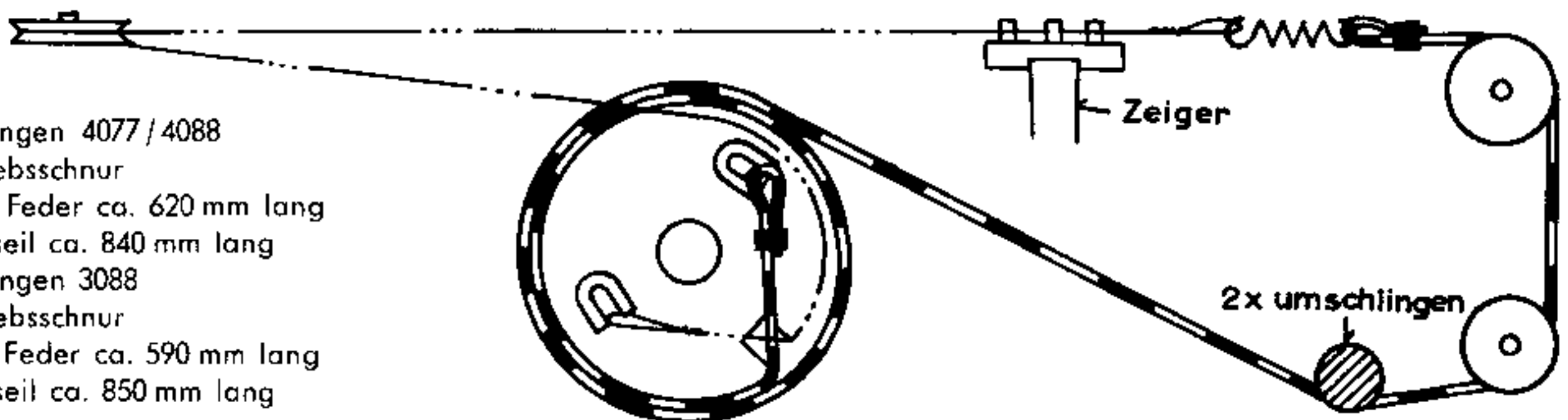
(2) nur bei 3089 Ph, 7000, 7015

Schnurlaufführung von der Skalenseite für 3089 Ph, 7000, 7015



AM-Antrieb von der Skalenseite gesehen für die Geräte: 3088, 4077, 4088

Seillängen 4077 / 4088
 Antriebsschnur
 ohne Feder ca. 620 mm lang
 Stahlseil ca. 840 mm lang
 Seillängen 3088
 Antriebsschnur
 ohne Feder ca. 590 mm lang
 Stahlseil ca. 850 mm lang



FM-Antrieb von der Skalenseite gesehen für die Geräte

3088, 4077, 4088

