

# GRUNDIG



ARCHIEF  
DOCUMENTATIEDIENST  
NVHR

3086  
3087  
3099

# Reparaturhelfer

## FERTIGUNGSSAISON 1959 / 60

### AM-ZF-Abgleich 460 kHz

Bereich Drehko-Stellung	Ankopplung des Meßsenders	Abgleich	Empfindlichkeit	Bemerkungen
KW, eingedreht	G <sub>1</sub> EF 89	I und II Maximum	550 $\mu$ V	Mit wechselseitiger Bedämpfung (10 k $\Omega$ und 5 nF in Reihe) abgleichen. ZF-Trennschärfe 1 : 110 ZF-Bandbreite 4,3 kHz ZF-Sicherheit bei 600 kHz 1 : 300
	G <sub>1</sub> ECH 81	III und IV Maximum	8 $\mu$ V	
MW, eingedreht	an Antenne	V inneres Minimum		Sperrtiefe 1 : 20
1 MHz	G <sub>1</sub> ECH 81		10 $\mu$ V	Mischempfindlichkeit

### AM-Oszillator- und Vorkreisabgleich

Bereich Frequenz Zeigerstellung	Oszillator	Vorkreis	Schwingstrom $\mu$ A	Empfindlichkeit $\mu$ V	Spiegel-selektion	Bemerkungen
MW	560 kHz	1 Maximum	360 ... 380 ... 440	3	1 : 400 ... 1 : 400 ... 1 : 200	Zeigeranschlag auf 1 von „510 kHz“ * Der MW-Vorkreisabgleich erfolgt durch Verschieben der kleineren Spule auf dem Ferritstab, die größere Spule ist ca. 45 mm vor Stabende entfernt festgeklebt.
	1450 kHz	3 Maximum				
LW	160 kHz	5 Maximum	6 Maximum	4	1 : 4000 ... 1 : 3000 ... 1 : 1500	
KW	6 MHz	7 Maximum	8 Maximum	10 ... 9	1 : 12 ... 1 : 10 ... 1 : 7	

### FM-ZF-Abgleich 10,7 MHz

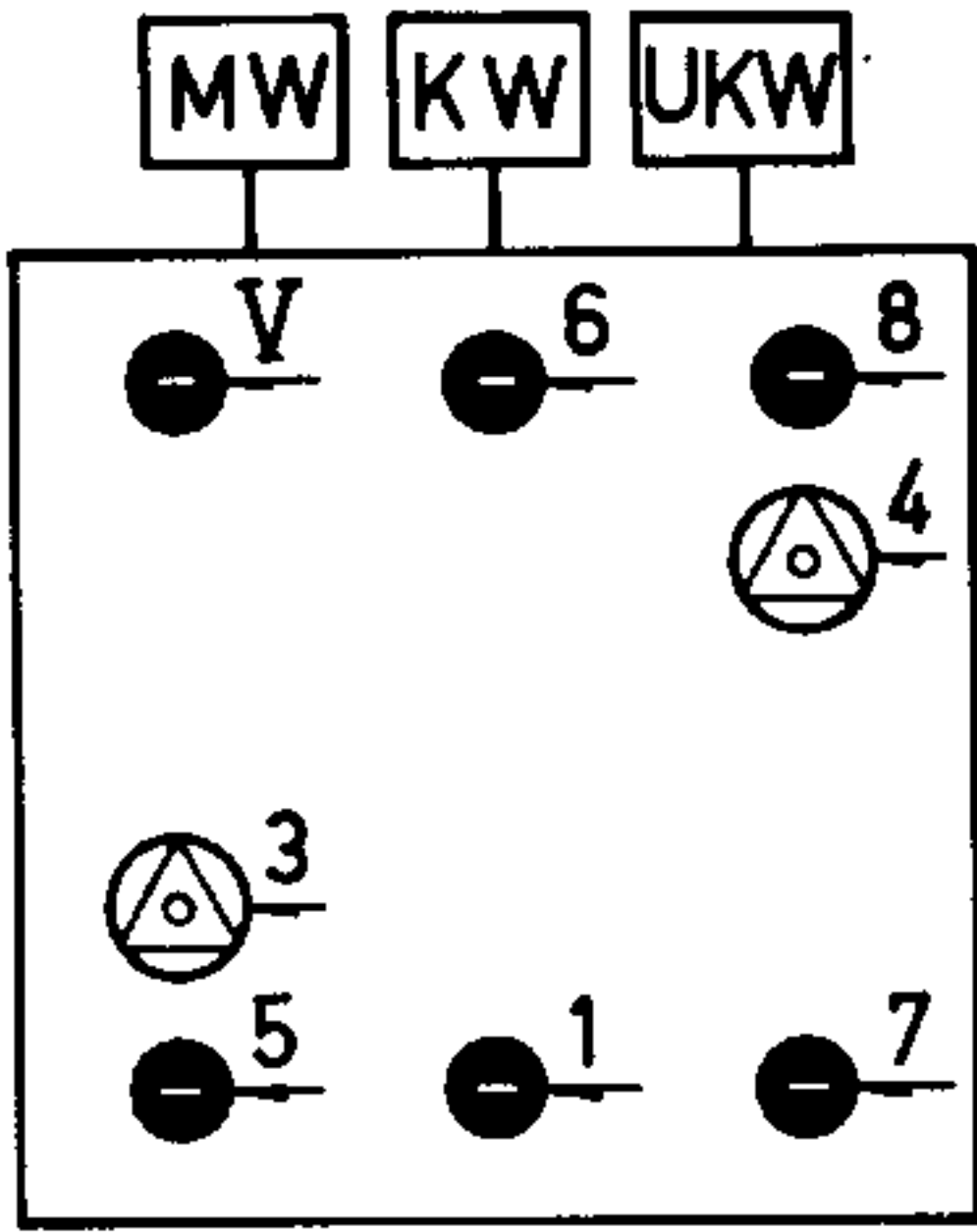
Meßsender-Modulation	Ankopplung des Meßsenders	Abgleich	Abgleichsanzeige	Empfindlichkeit $\mu$ V	Bemerkungen
AM, FM oder unmoduliert	G <sub>1</sub> EF 89	a Maximum	Röhrenvoltmeter an R 19 Outputmeter bei FM	5000	Statt Röhrenvoltmeter kann ein mA-Meter (0,1 ... 1 mA) mit R 19 in Serie geschaltet werden
AM		b Minimum	Outputmeter u. RV an R 19		
AM, FM oder unmoduliert	G <sub>1</sub> ECH 81	c Maximum d Maximum	Röhrenvoltmeter an R 19	110	Mit wechselseitiger Bedämpfung (10 k $\Omega$ und 5 nF in Reihe) abgleichen
	Draht ring ECC 85 oder über 0,5 pF am Punkt (X)	e Maximum f Maximum			

### FM-Oszillator-, Zwischen- und Antennenkreis-Abgleich

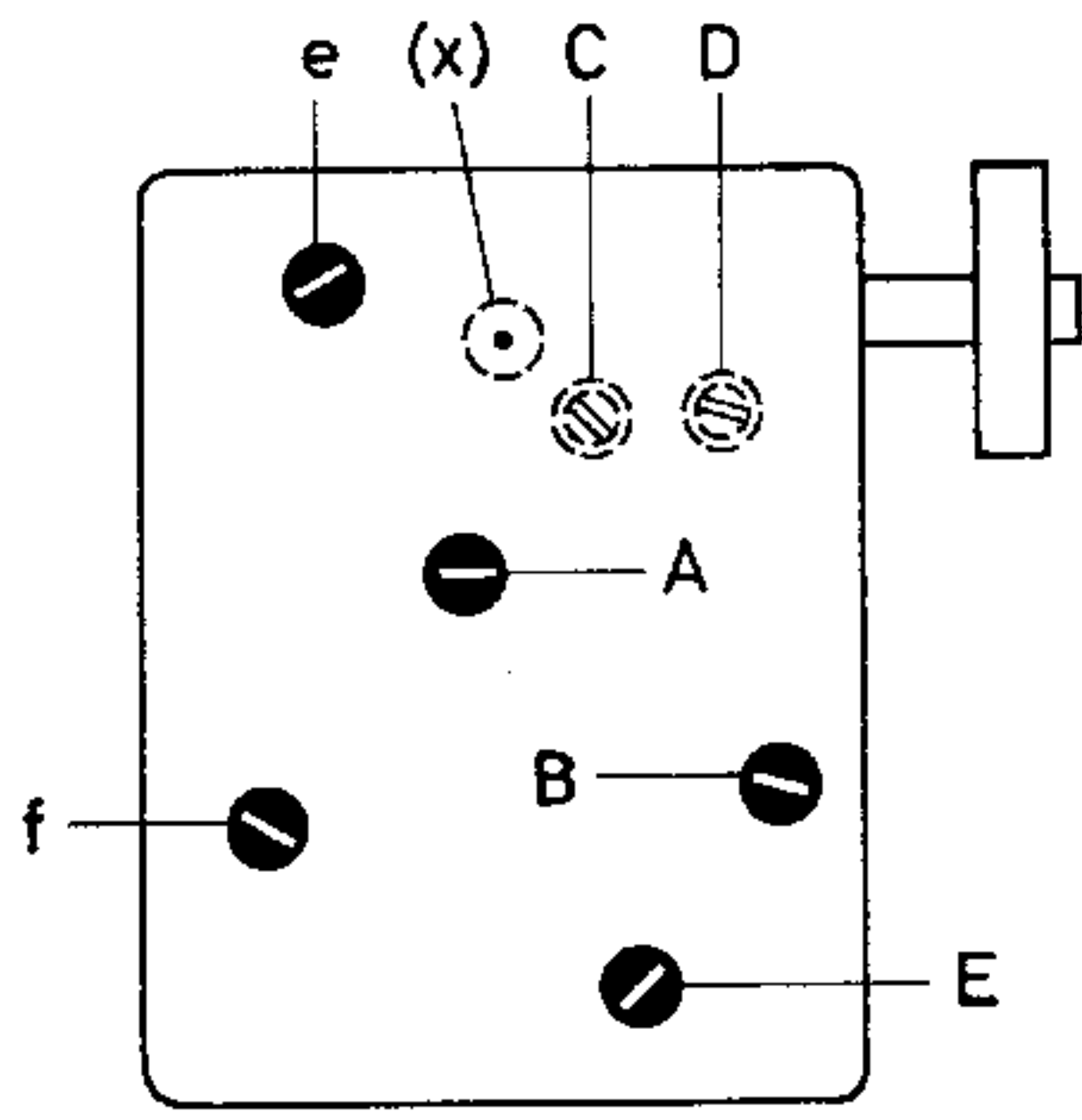
Meßsender Frequenz Zeigerstellung	Oszillator	Zwischenkreis	Antennenkreis	Abgleichsanzeige	Schwingspannung V	Empfindlichkeit (Rauschzahl)	Bemerkungen
88 MHz Kanal 4	A Maximum	B Maximum	* E Maximum	Outputmeter (bei AM oder ohne Mod. mit RV an R 19)	2,2 ...	2,4 ...	* Da der Kreis E sehr breit ist wird der Kern 2,5 mm unter dem oberen Spulenköperrand ein- gestellt.
99 MHz Kanal 40	C Maximum	D Maximum			... 2,3	... 3 kTo	

Brumm: Lautstärkereger zu: 1 mV; auf: 3 mV

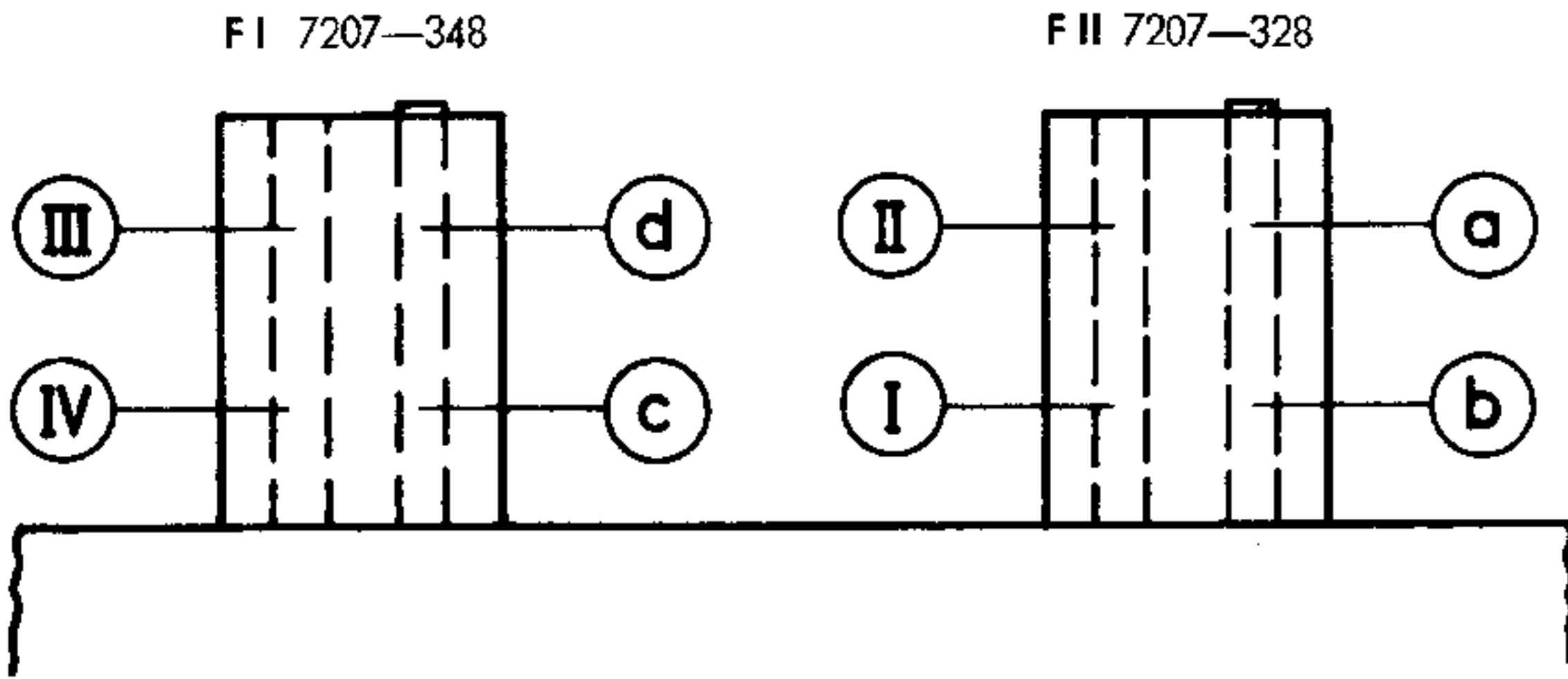
**AM-Spulensatz von unten gesehen**



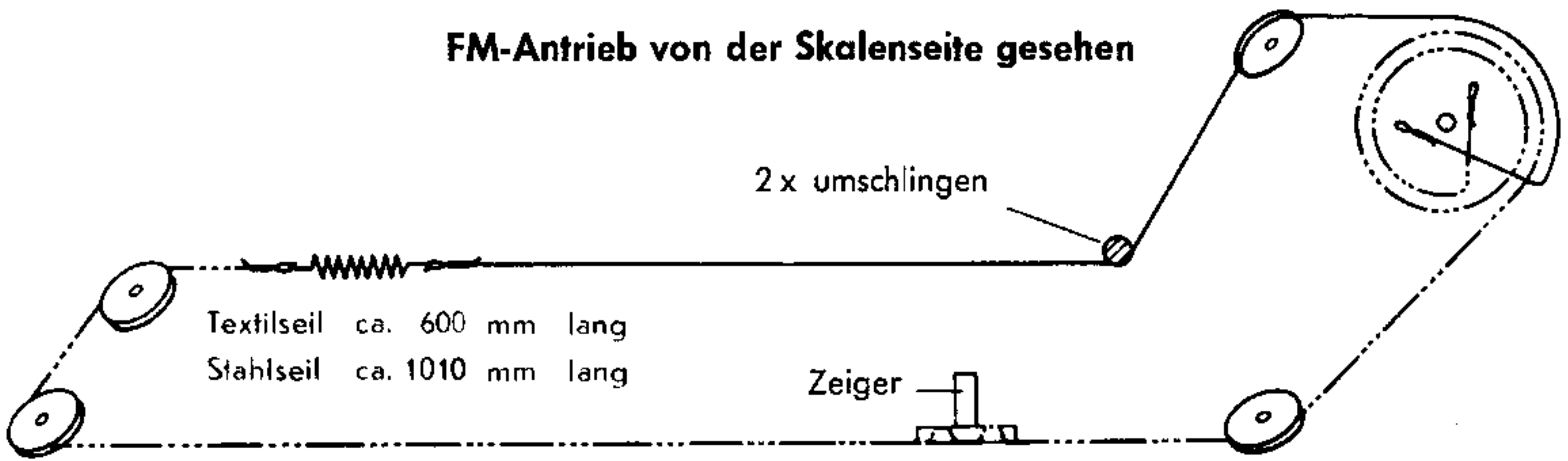
**FM-Spulensatz von unten gesehen**



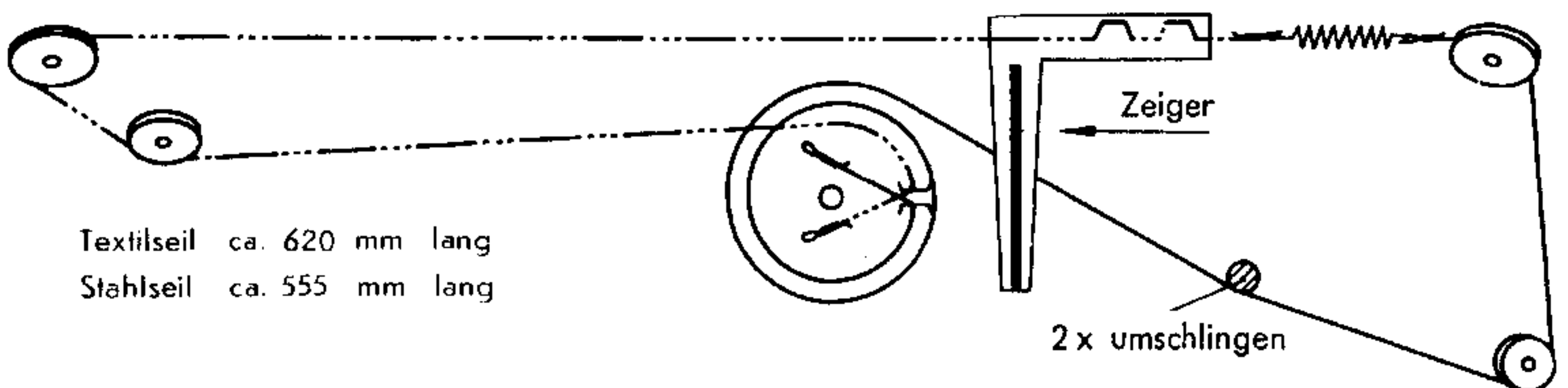
**Chassis Rückansicht**



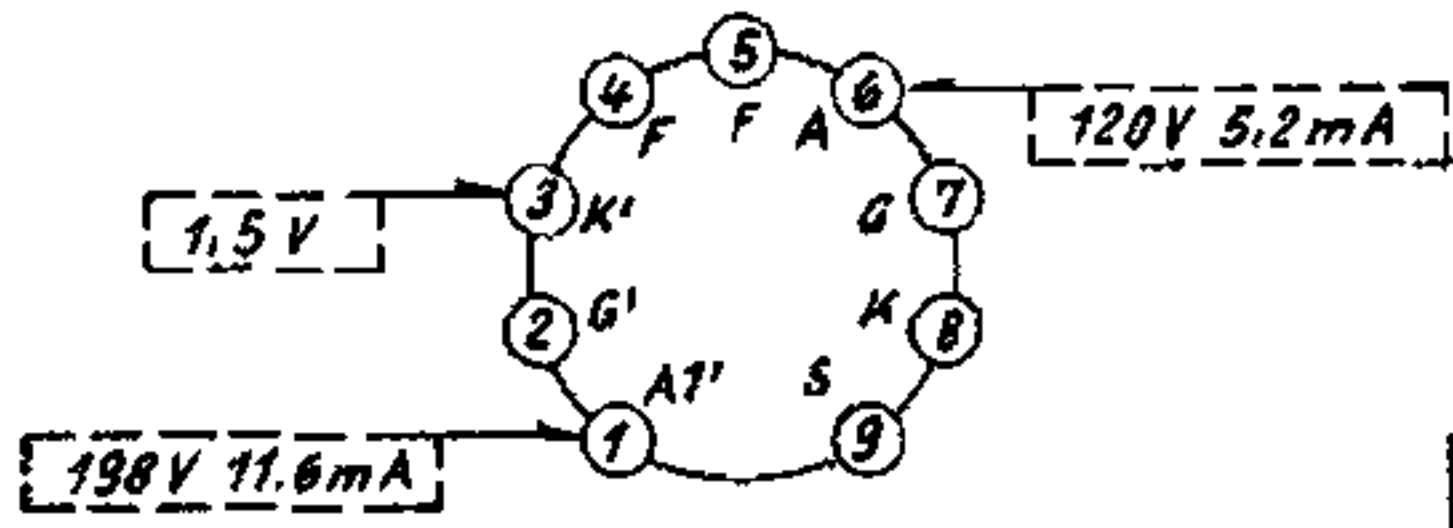
**FM-Antrieb von der Skalenseite gesehen**



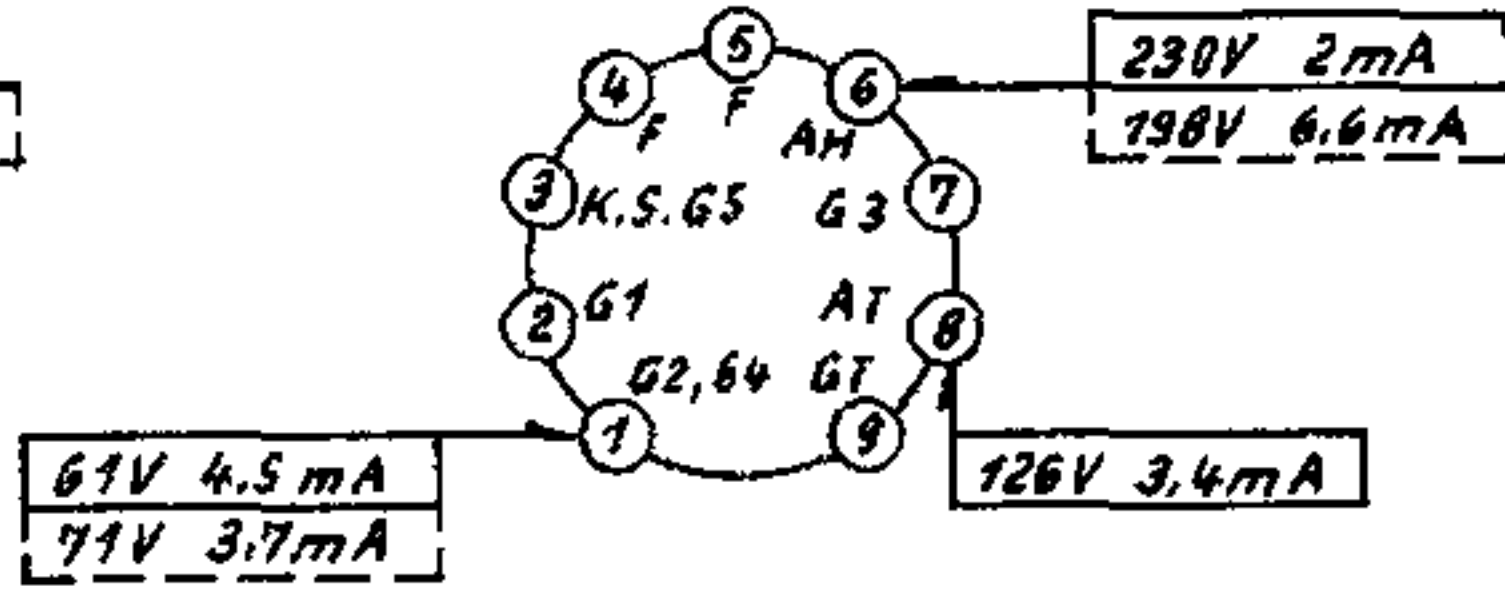
**AM-Antrieb von der Skalenseite gesehen**



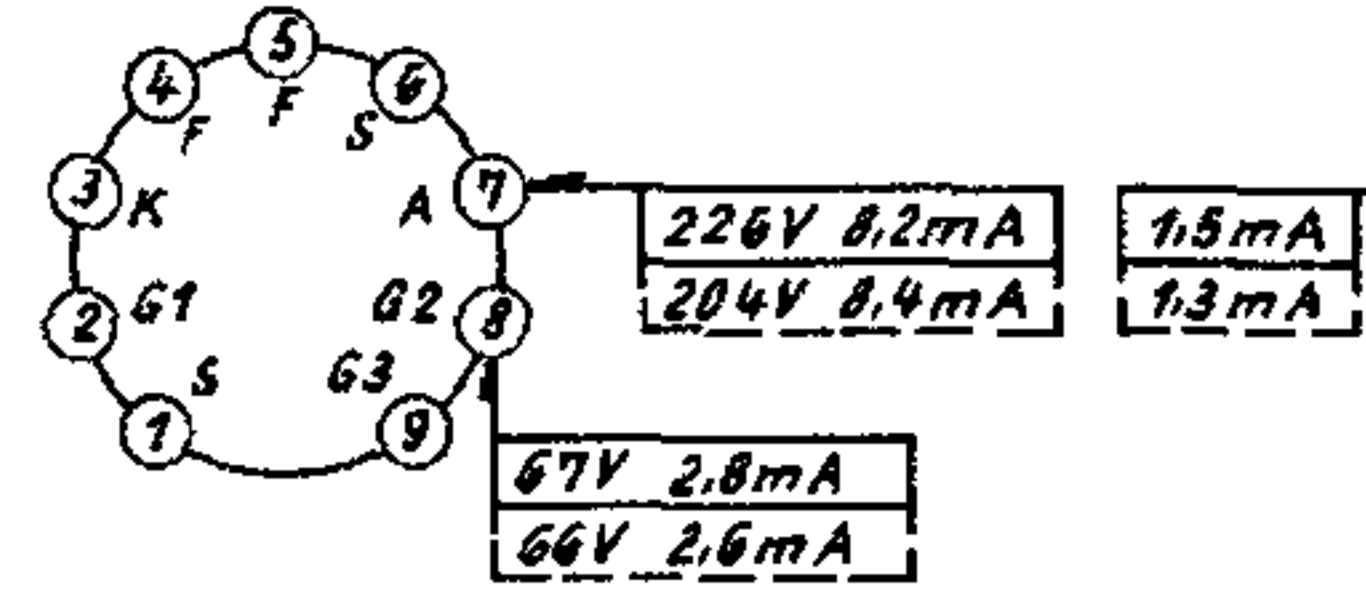
ECC 85  
6.3V 0.435A



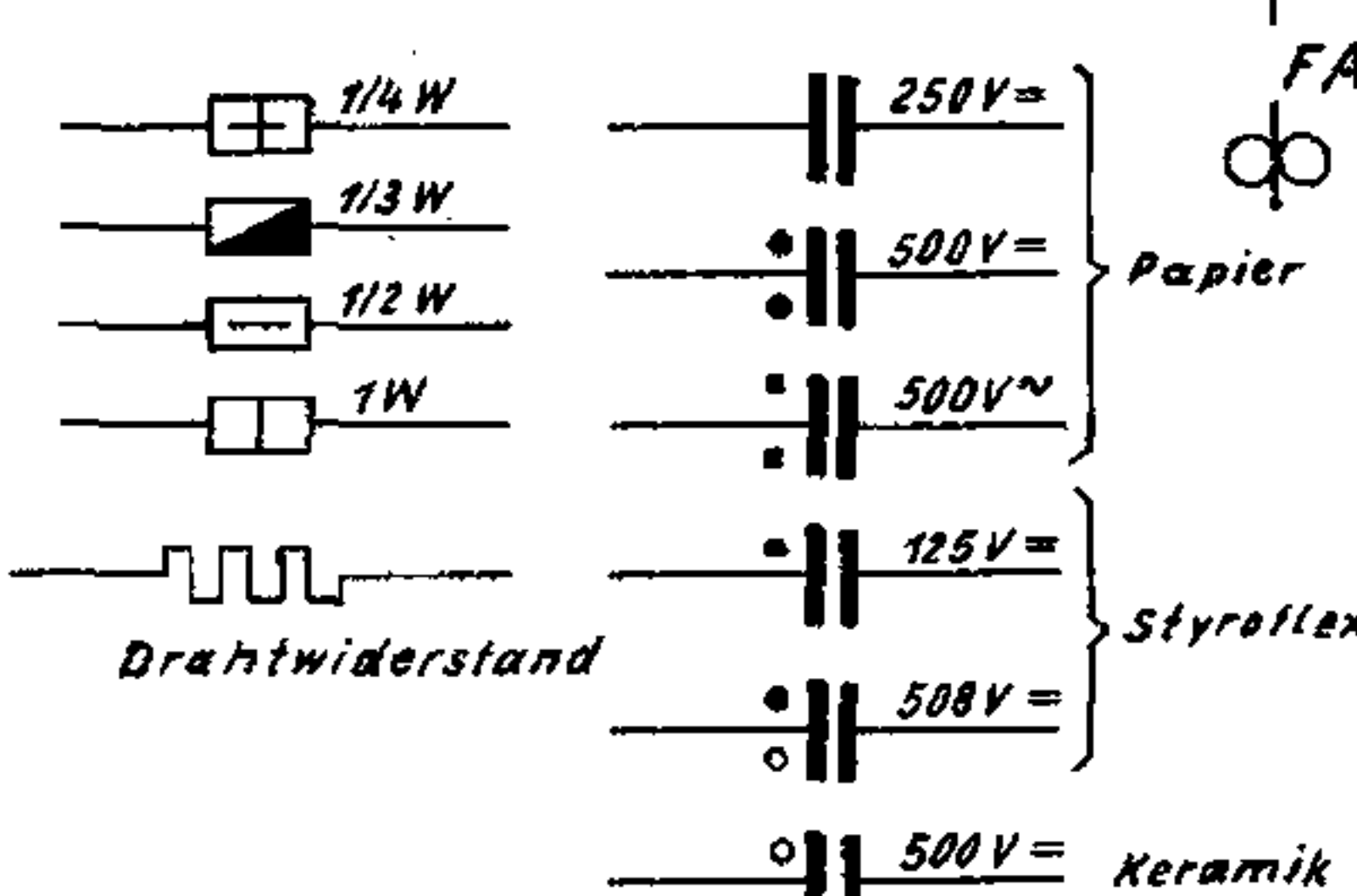
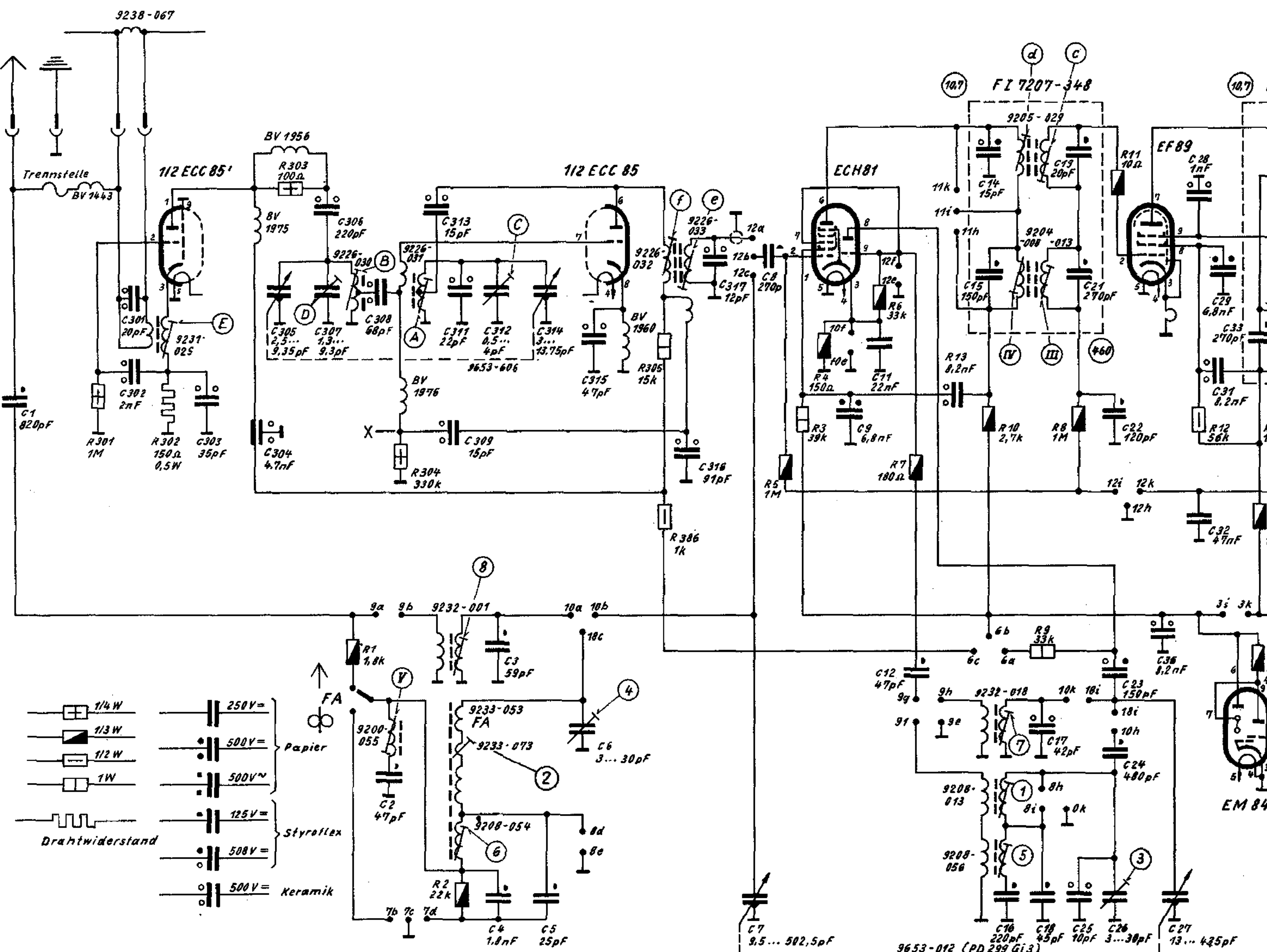
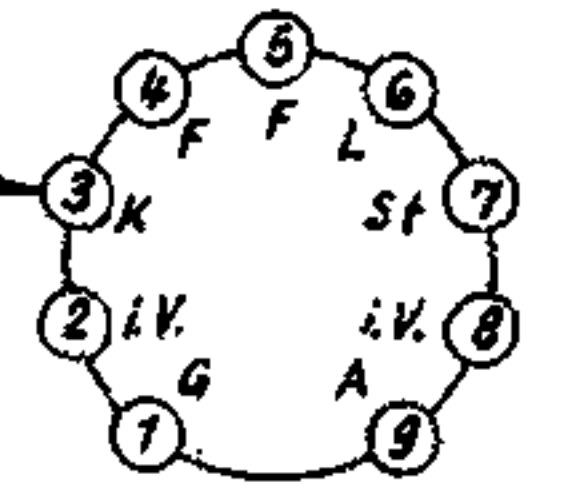
ECH 81  
6.3V 0.3A



EF 89  
6.3V 0.2A



EM 84  
6.3V 0.27A



Wellenbereiche: LW 145 ... 350 kHz  
MW 570 ... 1620 kHz  
KW 5.9 ... 16 MHz  
UKW 87 ... 100 MHz

FM = Spulensatz 7435-020 ZF=10.7 MHz  
AM = Spulensatz 7411-044 ZF=460 kHz

Spannungen mit Grundig-Röhrenvoltmeter  
gegen Masse gemessen.  
Messwerte gelten bei 220V~ auf MW UKW

Änderungen vorbehalten

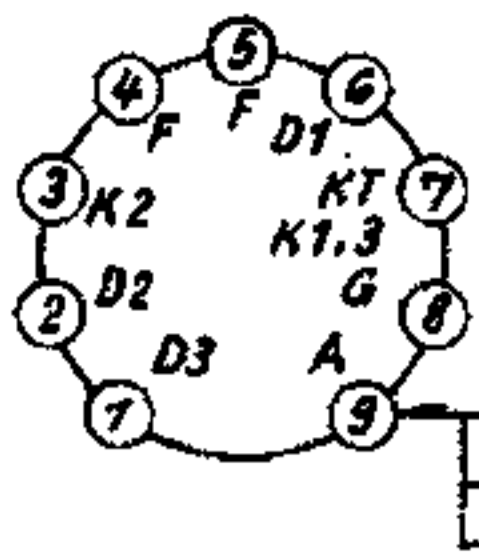
1.	301, 302.	303.	304, 305, 307, 306, 308, 2.	311, 313, 309, 312, 3, 4, 314, 5, 315, 6.	316, 317, 7, 8.	9, 11, 12.	13, 14, 15, 16, 17, 18, 19, 21, 25, 22, 23, 24, 26, 27, 36, 28, 29, 31, 32.
	301.	302.	303.	1.	304, 2.	305, 306.	5, 3, 4, 6, 7, 10, 9, 8, 11, 12.

**EABC 80**  
6,3V 0,45A

**ECC 83**  
6,3V 0,3A

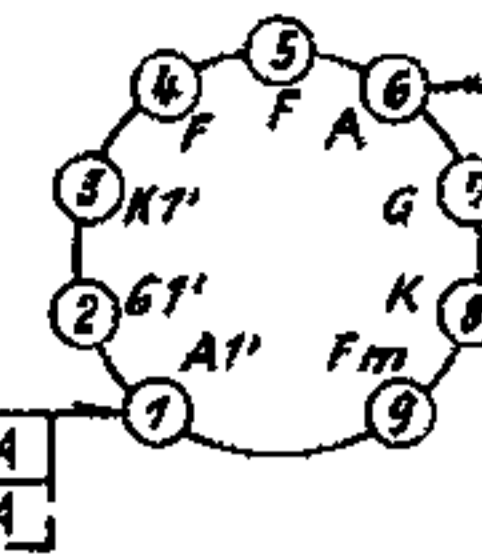
**EL 95 I**  
6,3V 0,2A

**EL 95 II**  
6,3V 0,2A

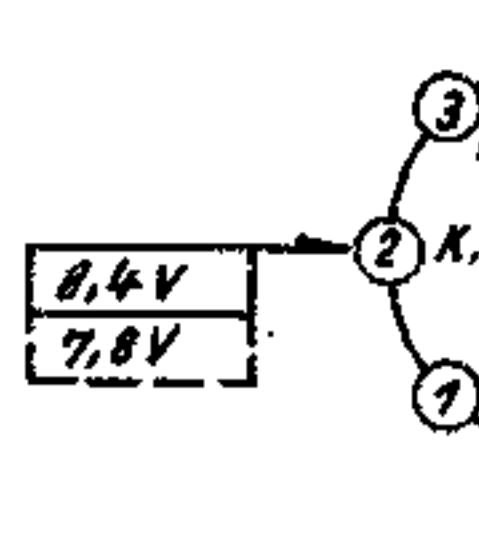


87V 1mA  
83V 0,9mA

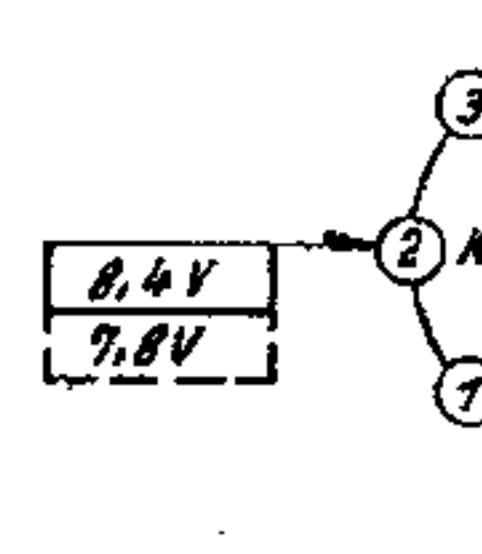
66V 0,35mA  
62V 0,38mA



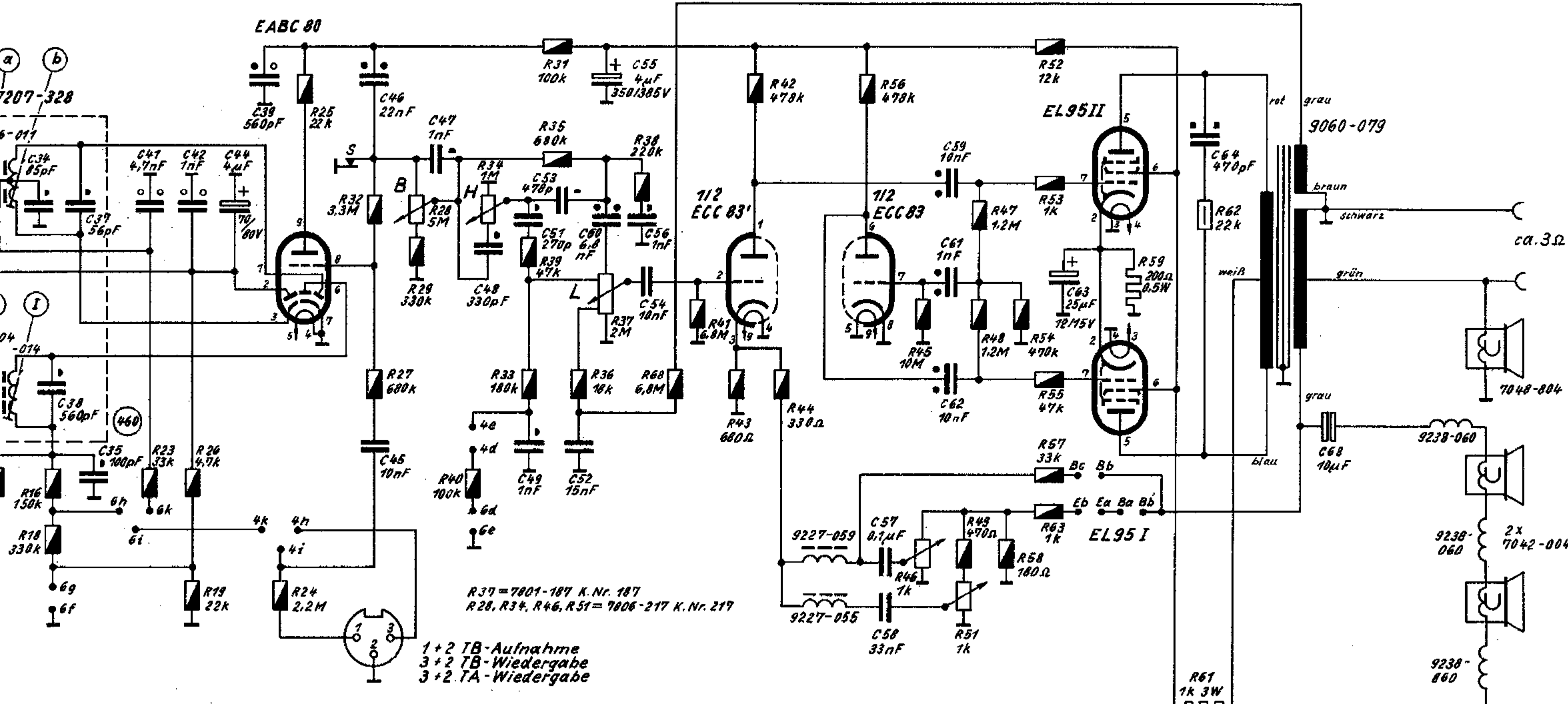
66V 0,35mA  
70V 0,30mA



265V 17,5mA  
258V 17,0mA  
237V 3mA  
215V 2,5mA

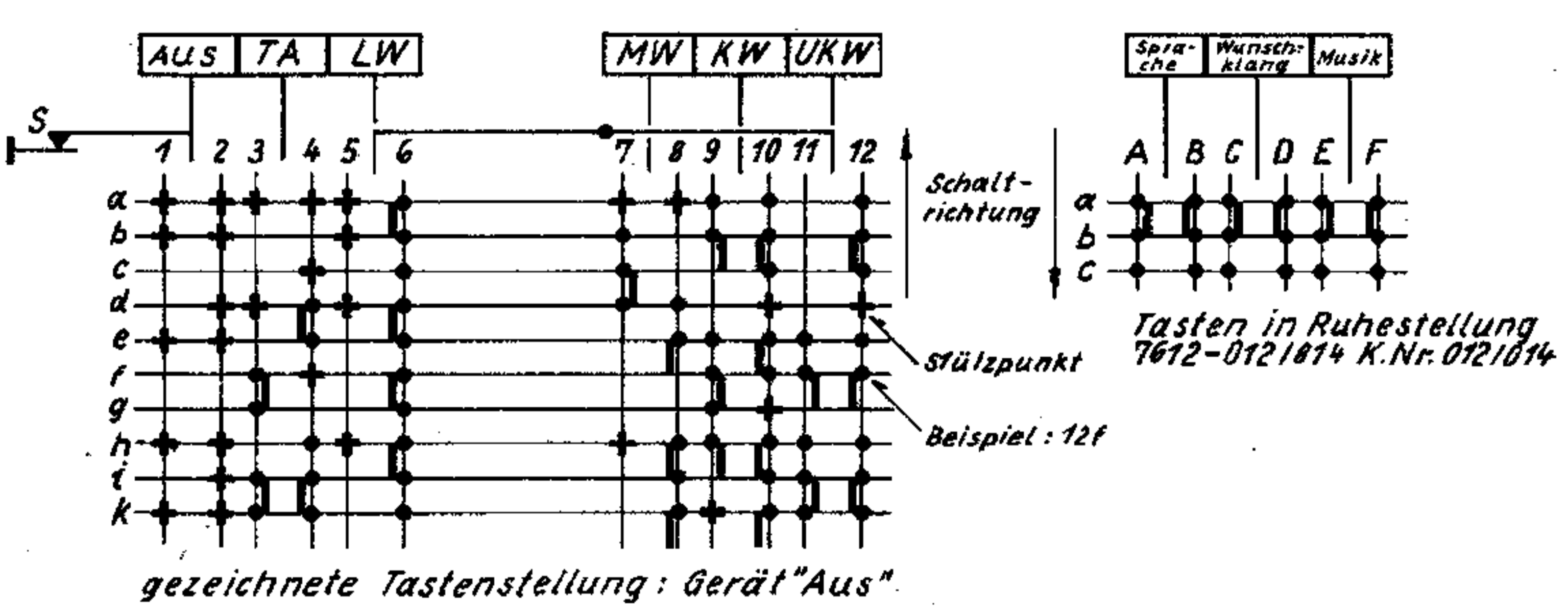
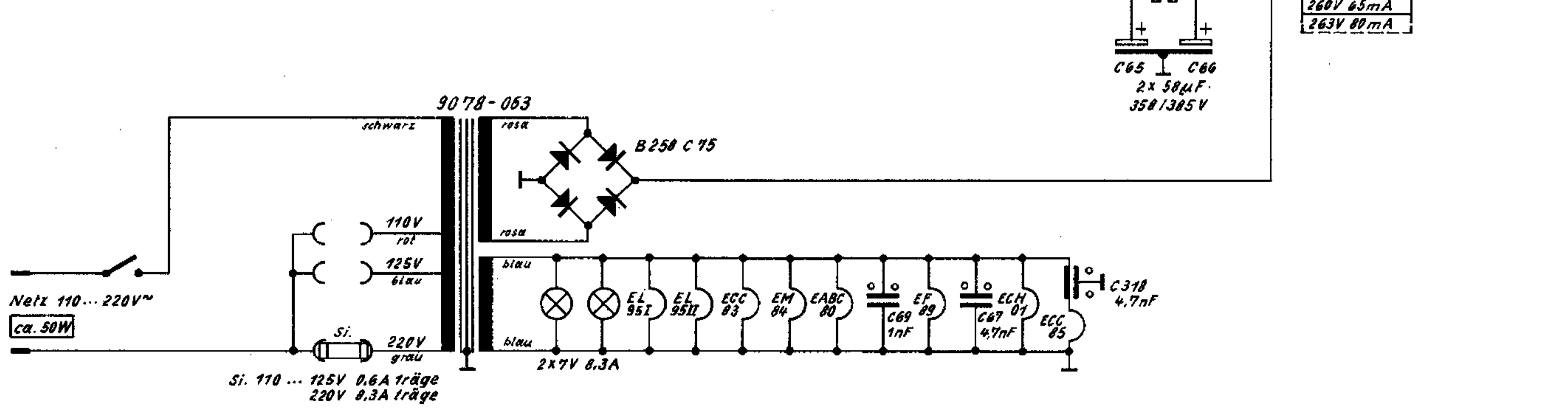


265V 17,5mA  
258V 17,0mA  
237V 3mA  
215V 2,5mA



1 + 2 TB-Aufnahme  
3 + 2 TB-Wiedergabe  
3 + 2 TA-Wiedergabe

R37 = 7001-187 K.Nr. 187  
R28, R34, R46, R51 = 7006-217 K.Nr. 217



gezeichnete Tastenstellung: Gerät "Aus"

34, 37, 38, 35, 41, 42, 44, 39, 45, 46, 47, 48, 49, 51, 53, 52, 60, 55, 54, 56, 57, 58, 59, 61, 62, 69, 63, 67, 318, 65, 64, 66, 68, 15, 16, 18, 23, 26, 19, 24, 25, 32, 27, 29, 28, 48, 34, 33, 31, 35, 39, 36, 37, 38, 60, 41, 43, 42, 44, 56, 45, 46, 47, 48, 49, 51, 52, 53, 54, 55, 58, 57, 63, 59, 61, 62,

**GRUNDIG**

**Schaltplan** 3086 (1154-001)  
3087 (1155-001)  
3099 (1156-001)