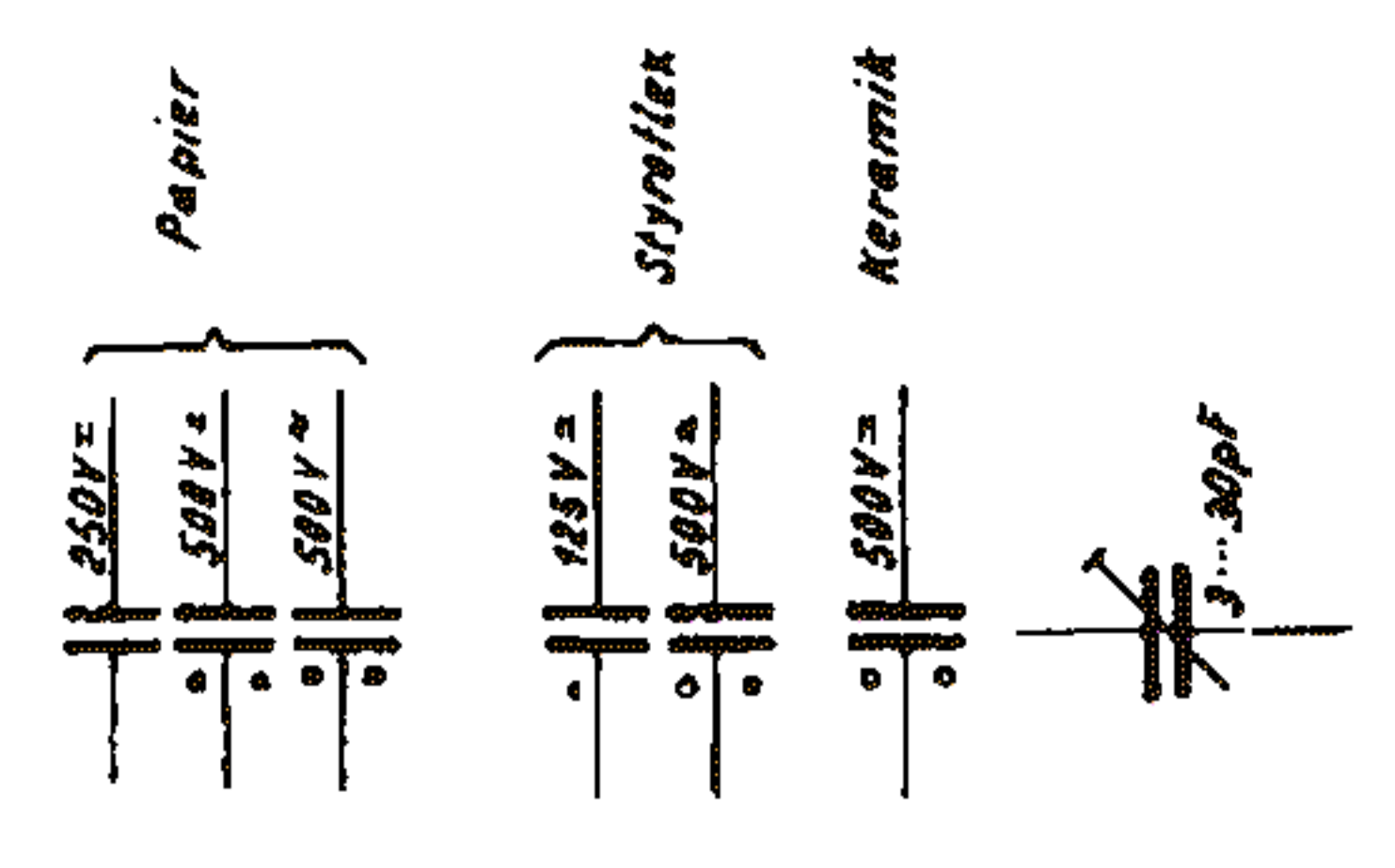
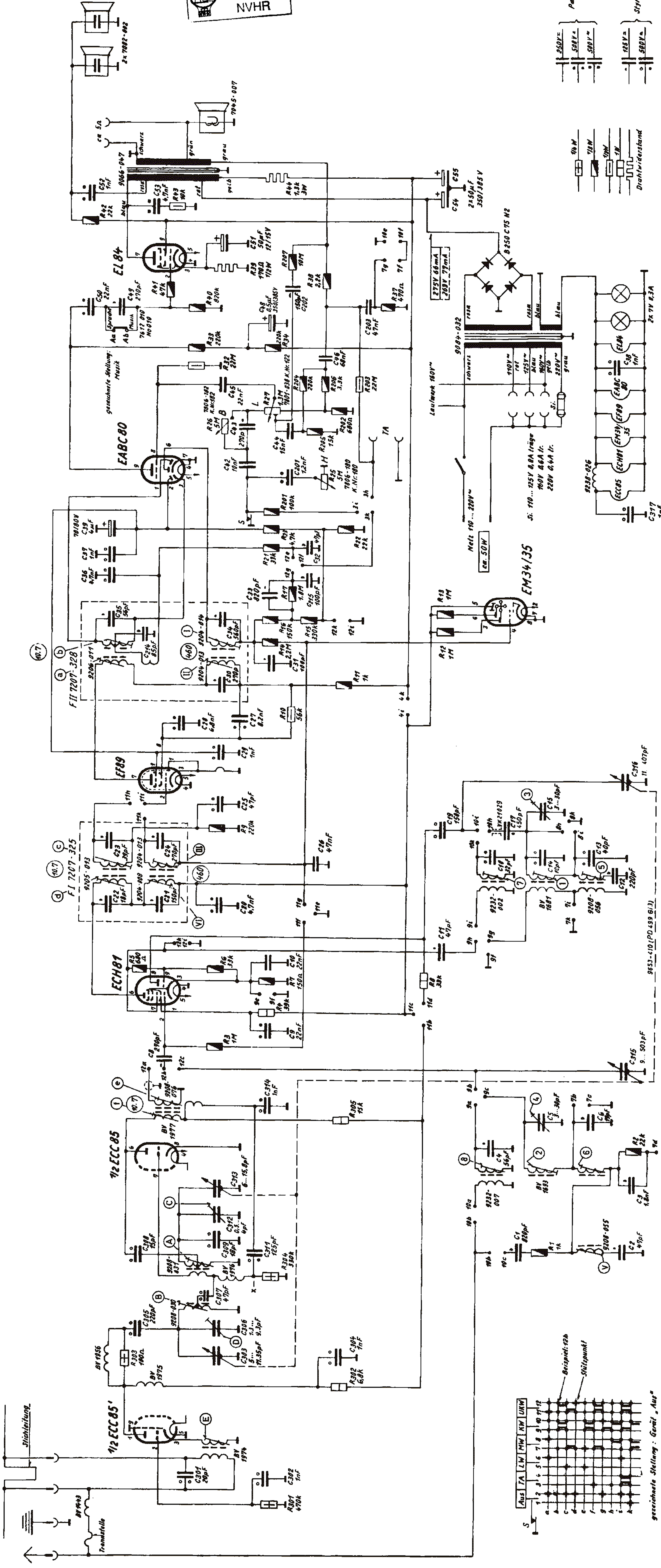
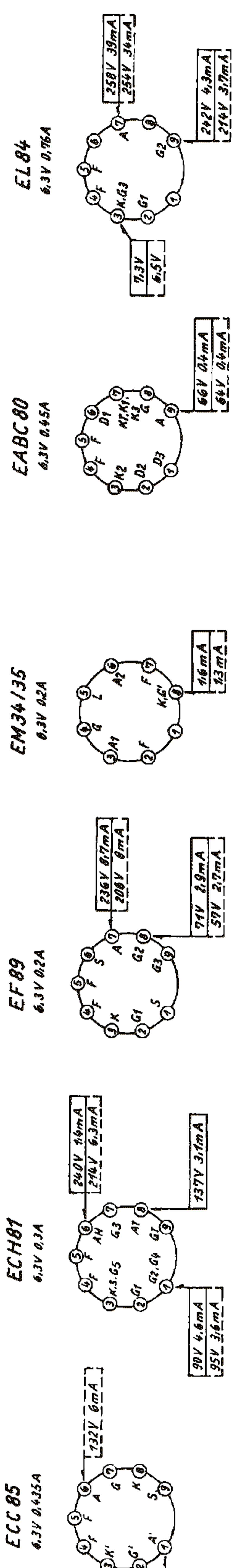
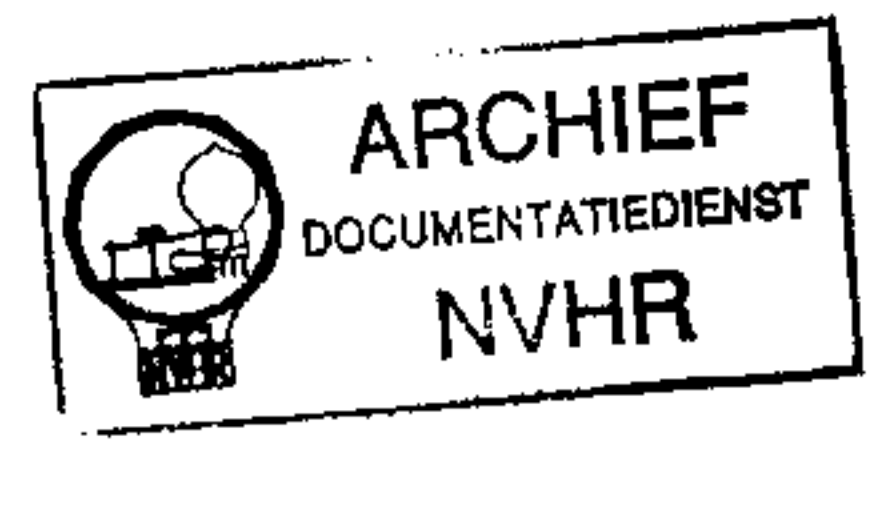


3079 Ph

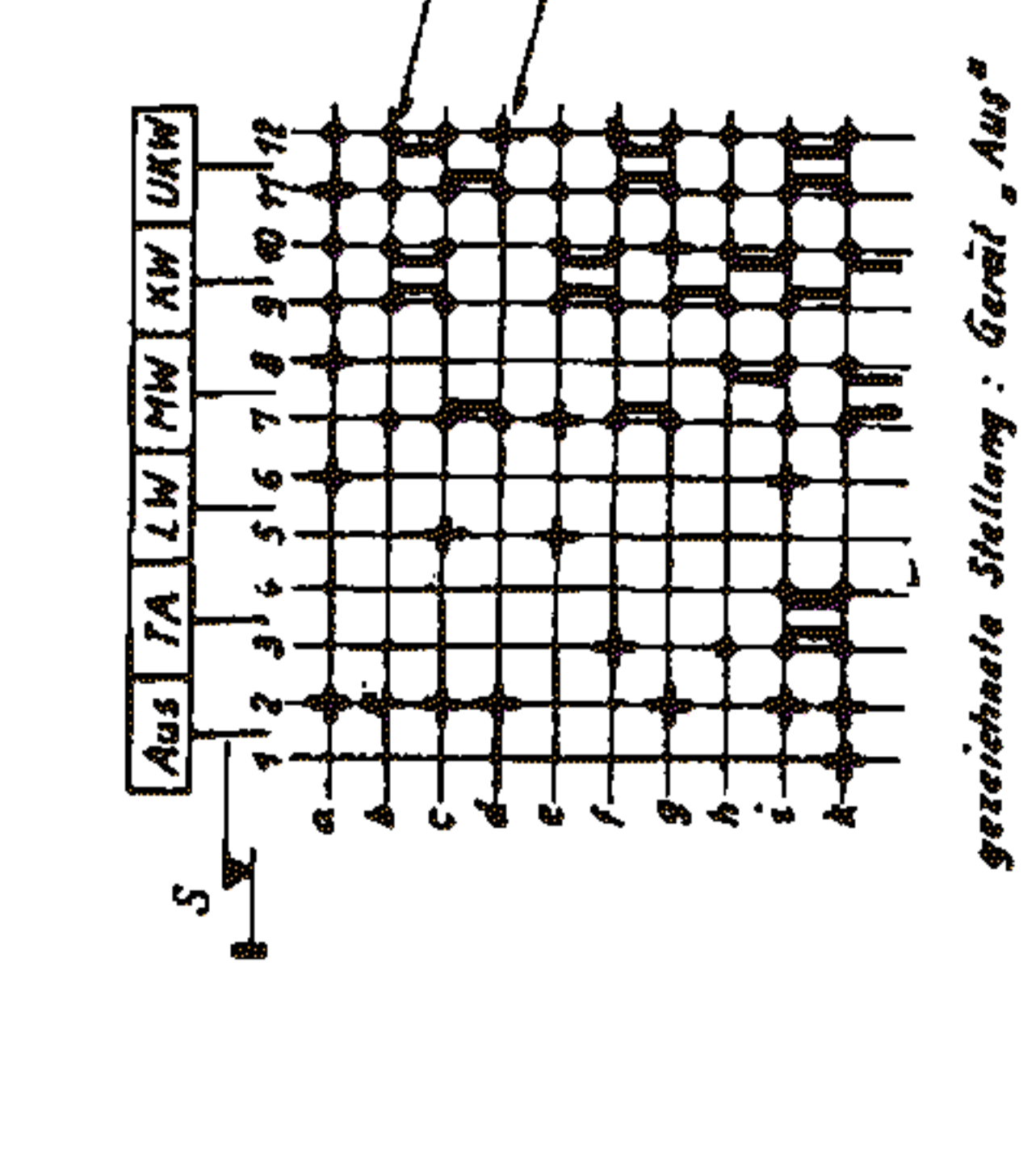
Ned. Ver. v. Historie v/d Radio



Spannungen mit GRUNDIG-Röhrenvoltmeter gegen Masse gemessen. Maßabweichungen für 200V und 250V sind in Klammern angegeben.
 Änderungen vorbehalten

FM-Spannung: Nr. 7435-023 IF 10,7 MHz
 AM-Spannung: Nr. 7416-003 IF 4,5 MHz

Wellenbereiche:
 LW 145... 350 kHz
 MW 570... 1620 kHz
 KW 5,9... 16 MHz
 UKW 87... 100 MHz



C:	307, 302,	302, 304, 305, 306, 307, 308, 309, 310, 311, 312, 313,	4,	5, 6, 314,	315, 8,	9,	10,	11, 12, 20, 21, 22, 23, 24, 25, 26, 27, 28, 29, 30, 31,	32, 33, 34, 35, 36, 37,	38, 39, 40, 41, 42, 43, 44,	45,	46, 48, 49, 50, 51,	52, 53, 54, 55,
R:	301,	302,	303,	304,	1,	2, 305,	3,	4,	5, 6, 56,	57, 58, 59,	60,	61, 62, 63, 64, 65,	66, 67, 68, 69, 70, 71, 72, 73, 74, 75, 76, 77, 78, 79, 80, 81, 82, 83, 84, 85,

GRUNDIG

Reparaturhelfer

3079 Ph

FERTIGUNGSSAISON 1958/59

AM-ZF-Abgleich 460 kHz

Bereich Drehko-Stellung	Ankopplung des Meßsenders	Abgleich	Empfindlichkeit	Bemerkungen
LW, eingedreht	G ₁ EF 89	I und II Maximum	1200 µV	Mit wechselseitiger Bedämpfung (10 kΩ und 5 nF in Reihe) abgleichen. ZF-Trennschärfe 1:100 ZF-Bandbreite 4,3 kHz
	G ₁ ECH 81	III und IV Maximum	13 µV	
MW, eingedreht	an Antenne	V inneres Minimum		Sperrtiefe 1:30
1 MHz	G ₁ ECH 81		15 µV	Mischempfindlichkeit

AM-Oszillator- und Vorkreisabgleich

Bereich Frequenz Zeigerstellung		Oszillator	Vorkreis	Schwingstrom µA	Empfindlichkeit µV	Spiegel-selektion	Bemerkungen
MW	560 kHz	1 Maximum	2 inneres Maximum	300 ... 400	7 ... 6 ... 7	1:650	Zeigeranschlag auf 1 von „510 kHz“
	1450 kHz	3 Maximum	4 Maximum			1:260	
LW	160 kHz	5 Maximum	6 Maximum	300 ... 400	6 ... 5 ... 5	1:2000 ... 1:500	
KW	8 MHz	7 Maximum	8 Maximum	250 ... 350 ... 300	15 ... 10 ... 10	1:10 ... 1:9 ... 1:8	

FM-ZF-Abgleich 10,7 MHz

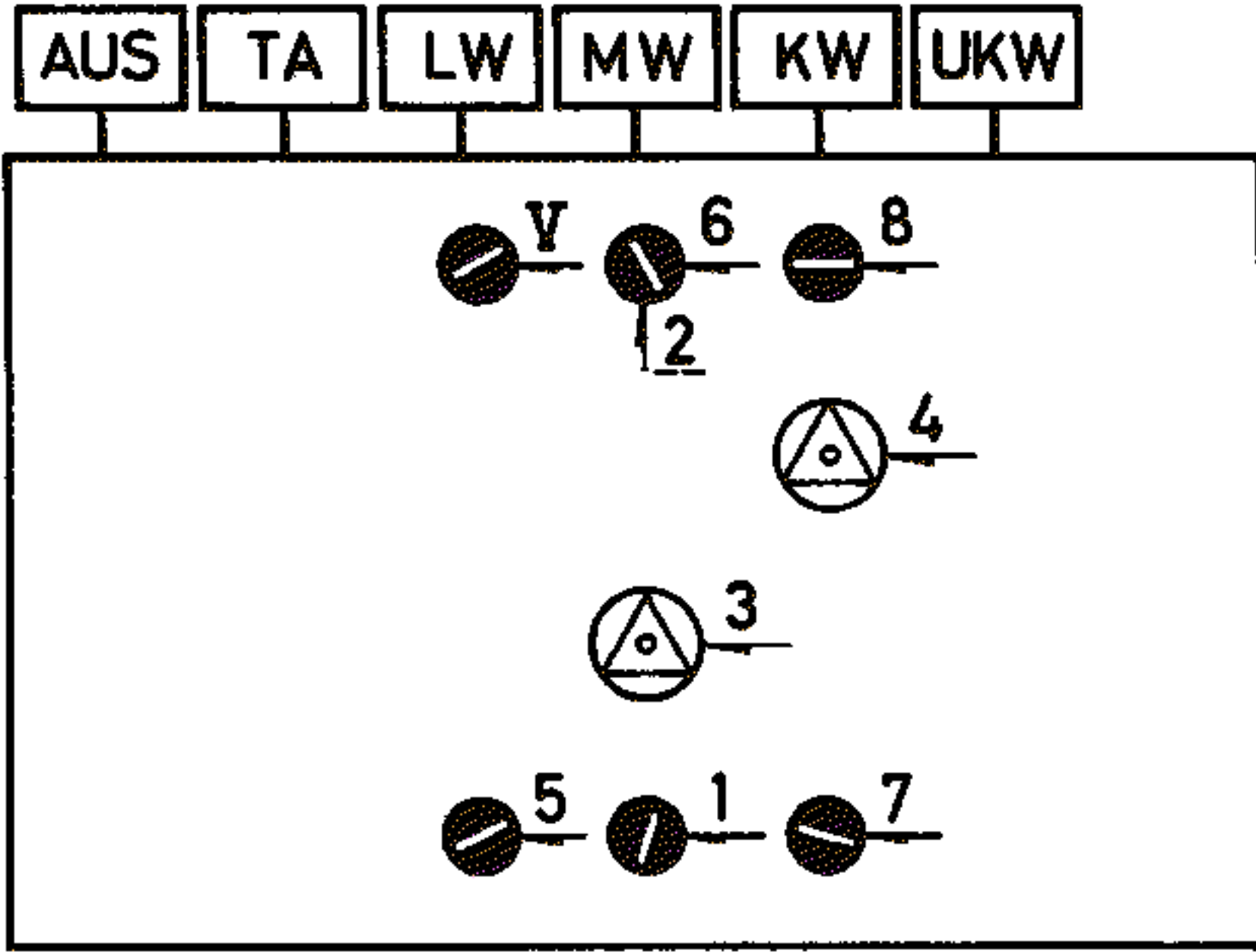
Meßsender-Modulation	Ankopplung des Meßsenders	Abgleich	Abgleichsanzeige	Empfindlichkeit µV	Bemerkungen
AM, FM oder unmoduliert	G ₁ EF 89	a Maximum	Röhrenvoltmeter an R22 Outputmeter bei FM	3200	Statt Röhrenvoltmeter kann ein mA-Meter (0,1 ... 1 mA) mit R22 in Serie geschaltet werden.
AM		b Minimum	Outputmeter u. RV an R22		Das Röhrenvoltmeter soll dabei 0,8—1 V = anzeigen
AM, FM oder unmoduliert	G ₁ ECH 81	c Maximum d Maximum	Röhrenvoltmeter an R22	90	Mit wechselseitiger Bedämpfung (10 kΩ und 5 nF in Reihe) abgleichen.
	Drahting ECC 85 oder über 0,5 pF am Punkt (X)	e Maximum f Maximum			

FM-Oszillator-, Zwischen- und Antennenkreis-Abgleich

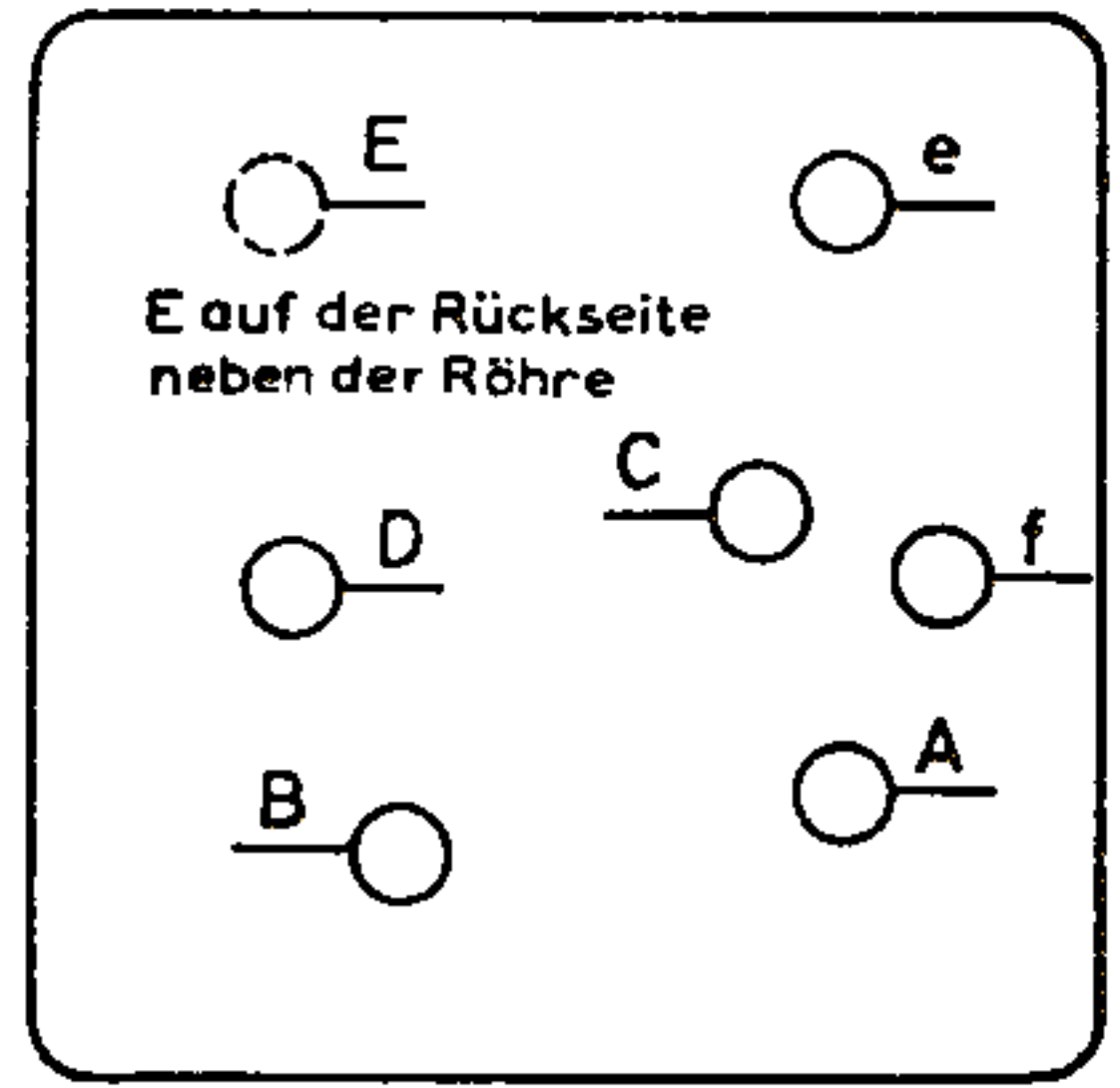
Meßsender-Frequenz Zeigerstellung	Oszillator	Zwischenkreis	Antennenkreis	Abgleichsanzeige	Schwingspannung V	Empfindlichkeit (Rauschzahl)	Bemerkungen
88 MHz Kanal 4	A Maximum	B Maximum	E Maximum	Outputmeter (bei AM oder ohne Mod. mit RV an R22)	2,2 ...	2,8 ...	* Da der Kreis E sehr breit ist, wird der Kern 2,5 mm unter dem oberen Spulenkörpertrand eingestellt.
99 MHz Kanal 40	C Maximum	D Maximum			... 2,3	... 3,5 kTo	

Brumm: Lautstärkeregler zu: 1 mV; auf: 4 mV

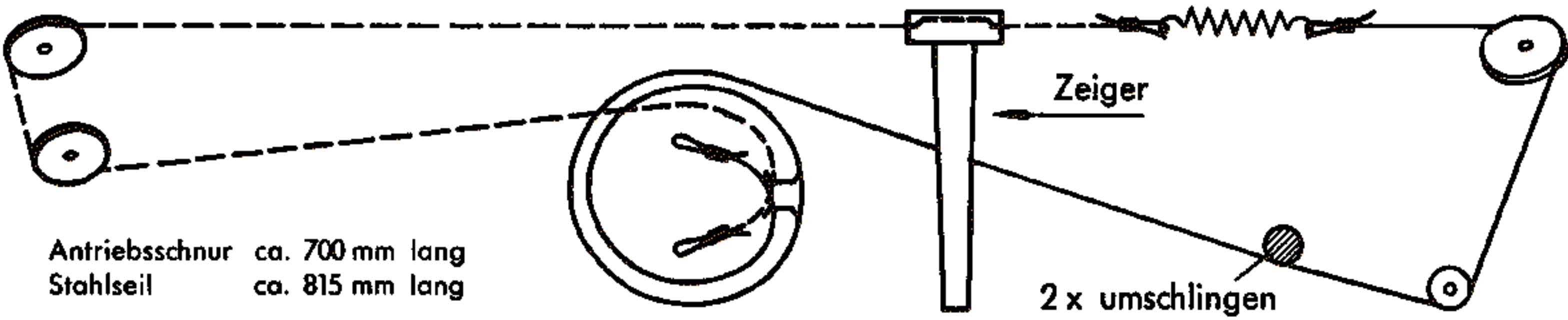
AM-Spulensatz von unten gesehen



FM-Spulensatz



Schnurlaufführung von der Skalenseite gesehen



Chassis Rückansicht

