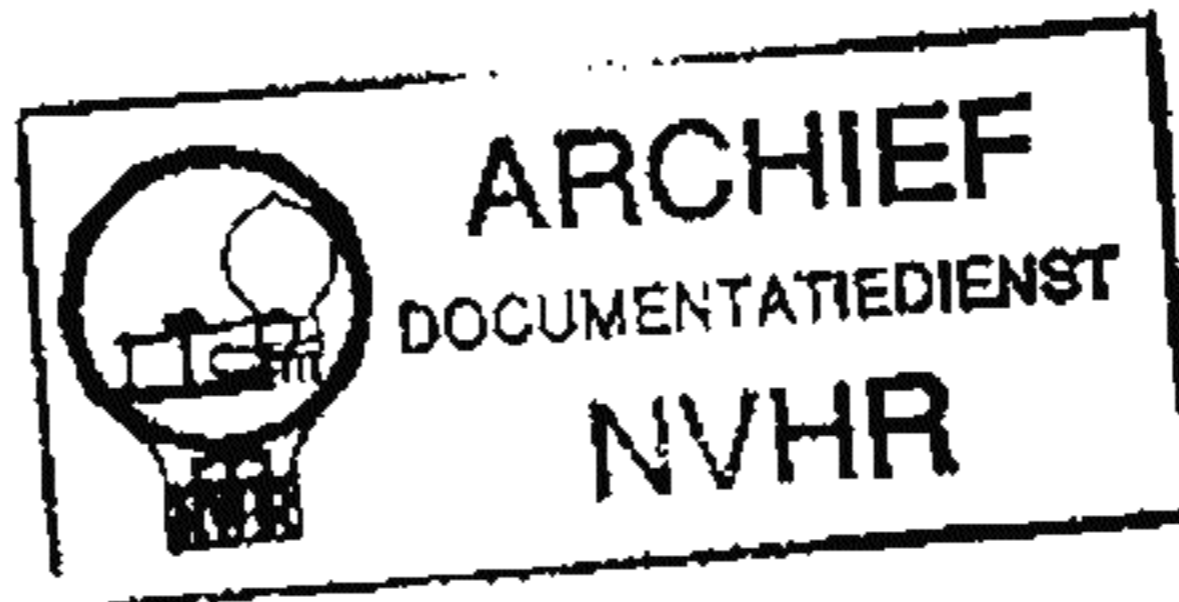
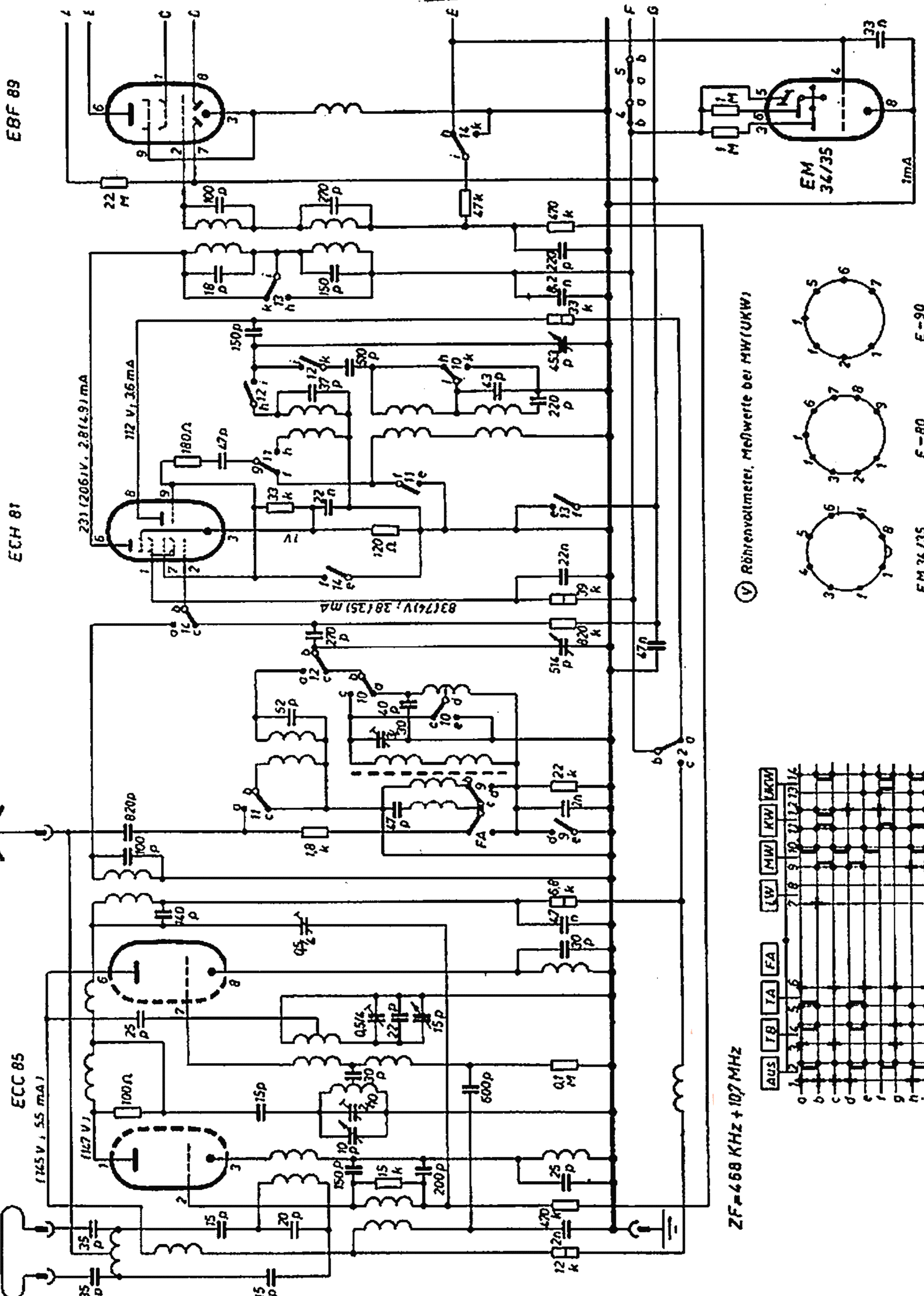


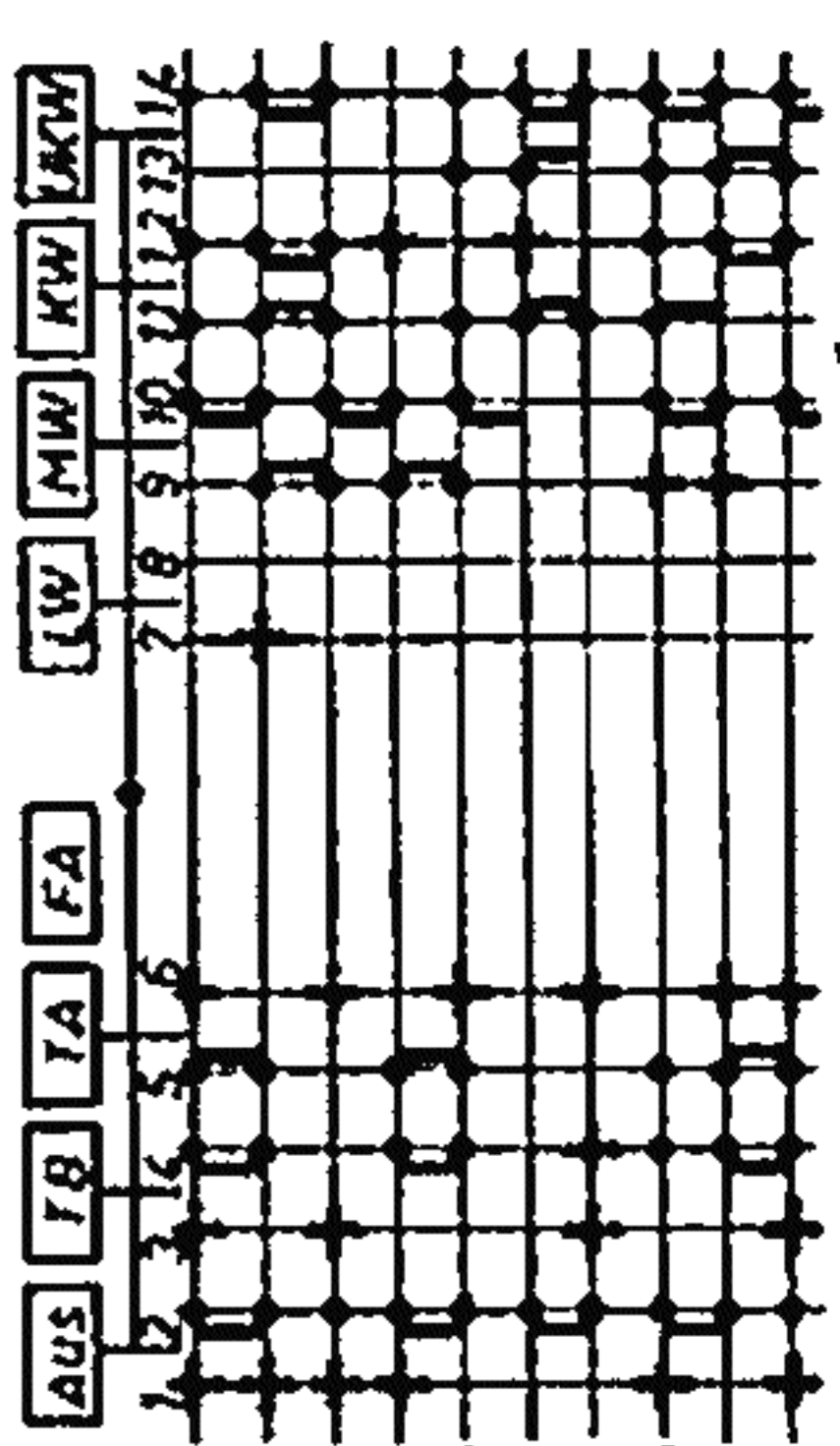
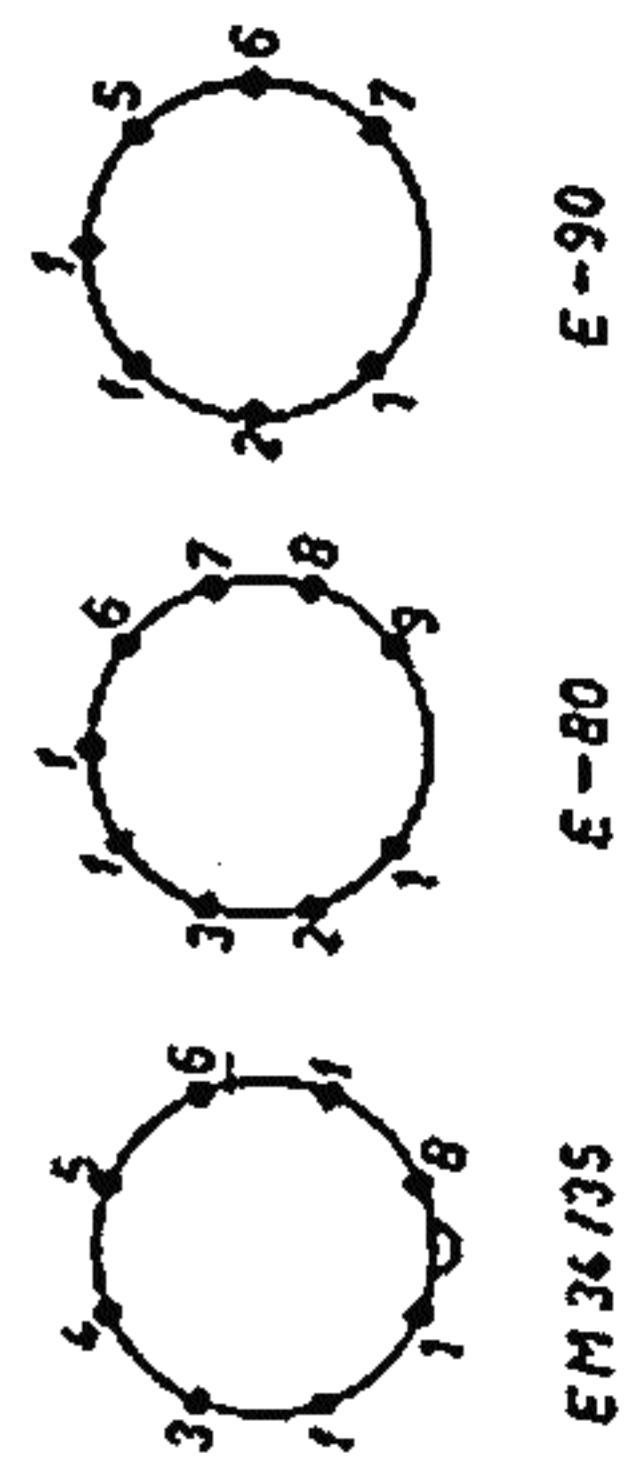
Grundlg 3060, Musikgerät



(I. Teil des Schaltbildes)



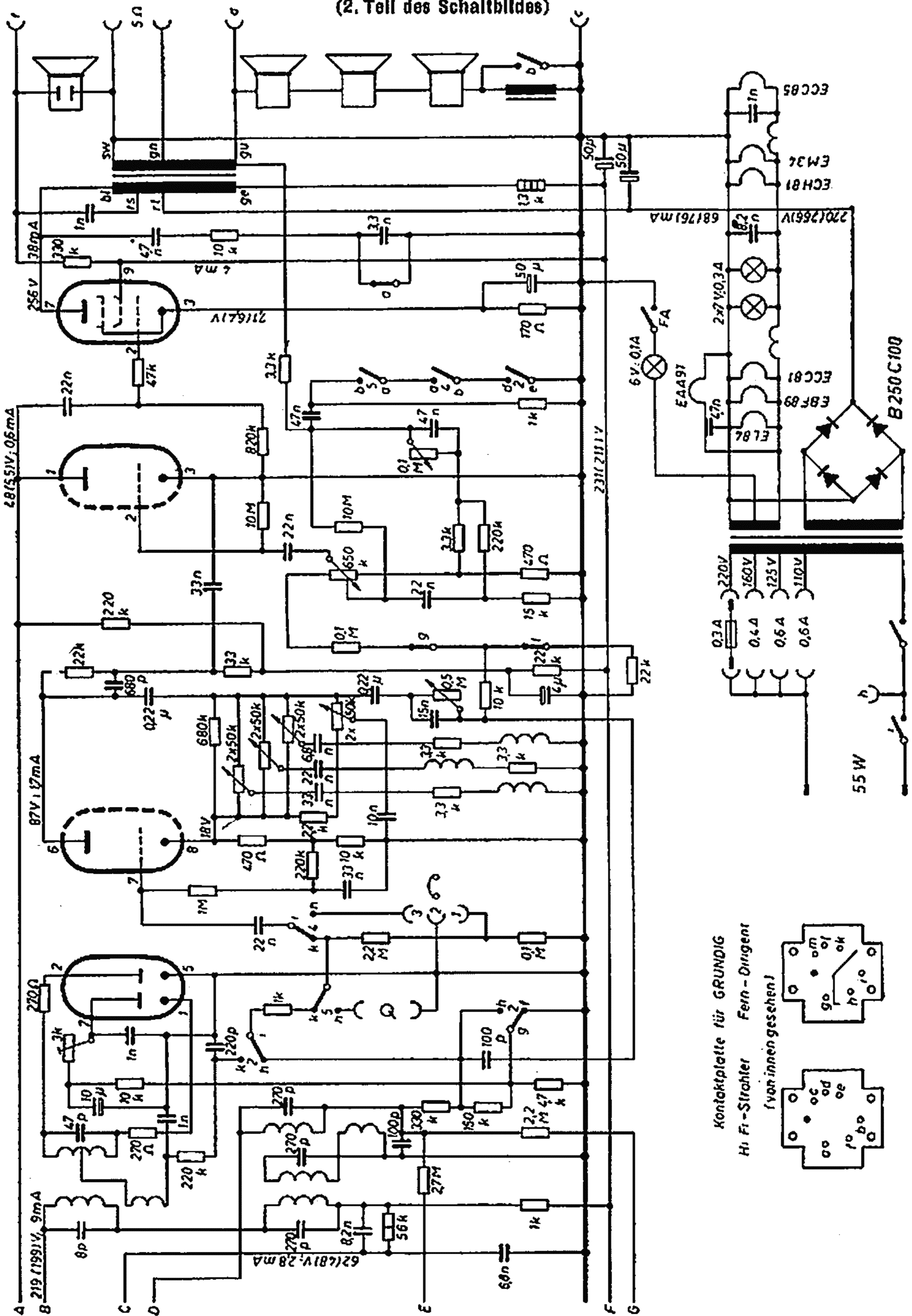
Ⓢ Röhrevoltmeter, Meßwerte bei MW(UKW)



Gezeichnete Stellung: Gerät „aus“

Grundig 3060, Musikgerät

(2. Teil des Schaltbildes)



EL84

ECC81

EAA91

