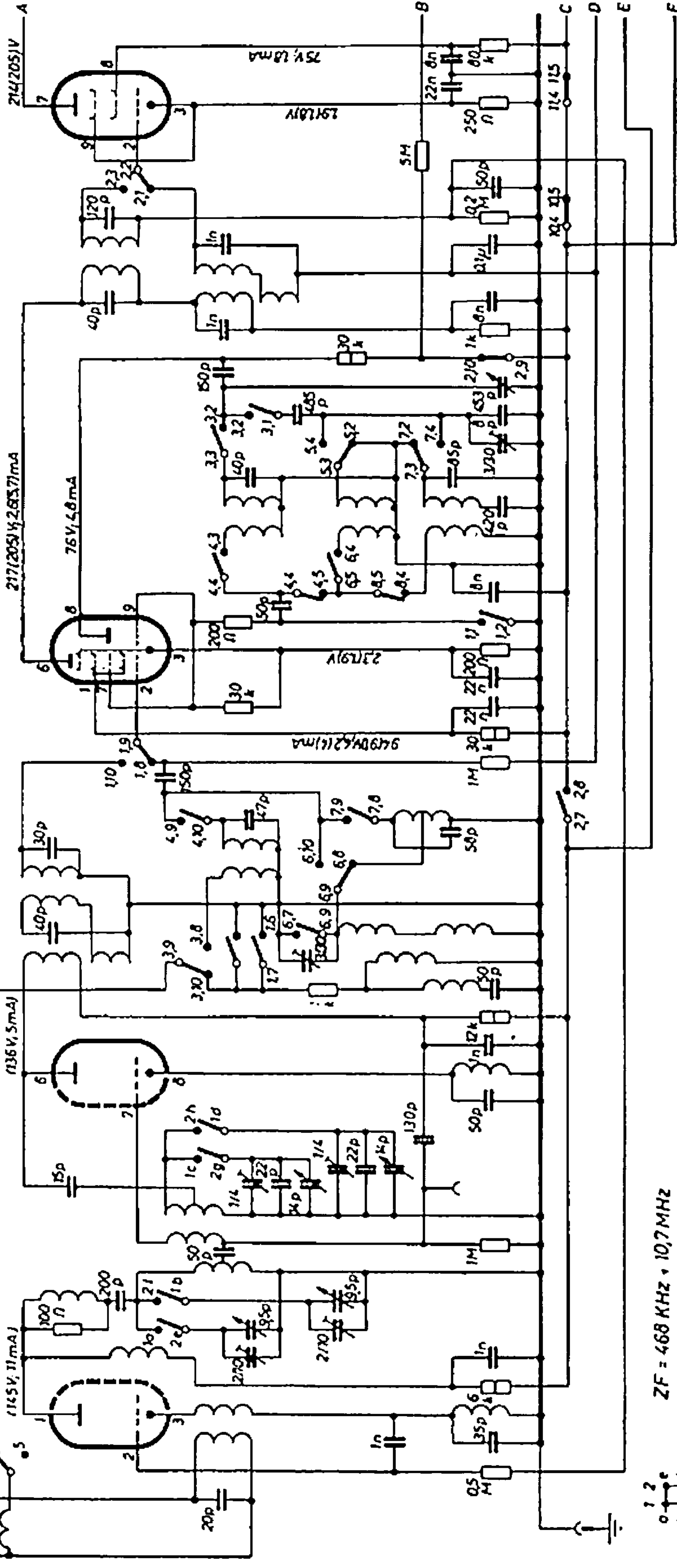


EF89

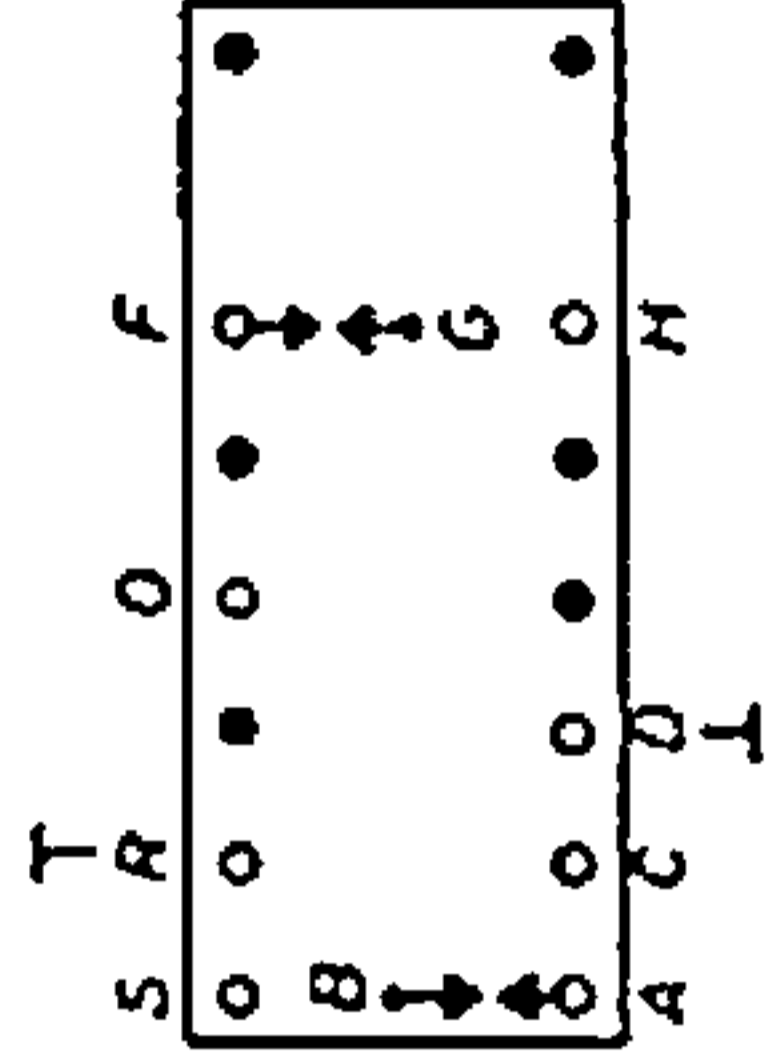
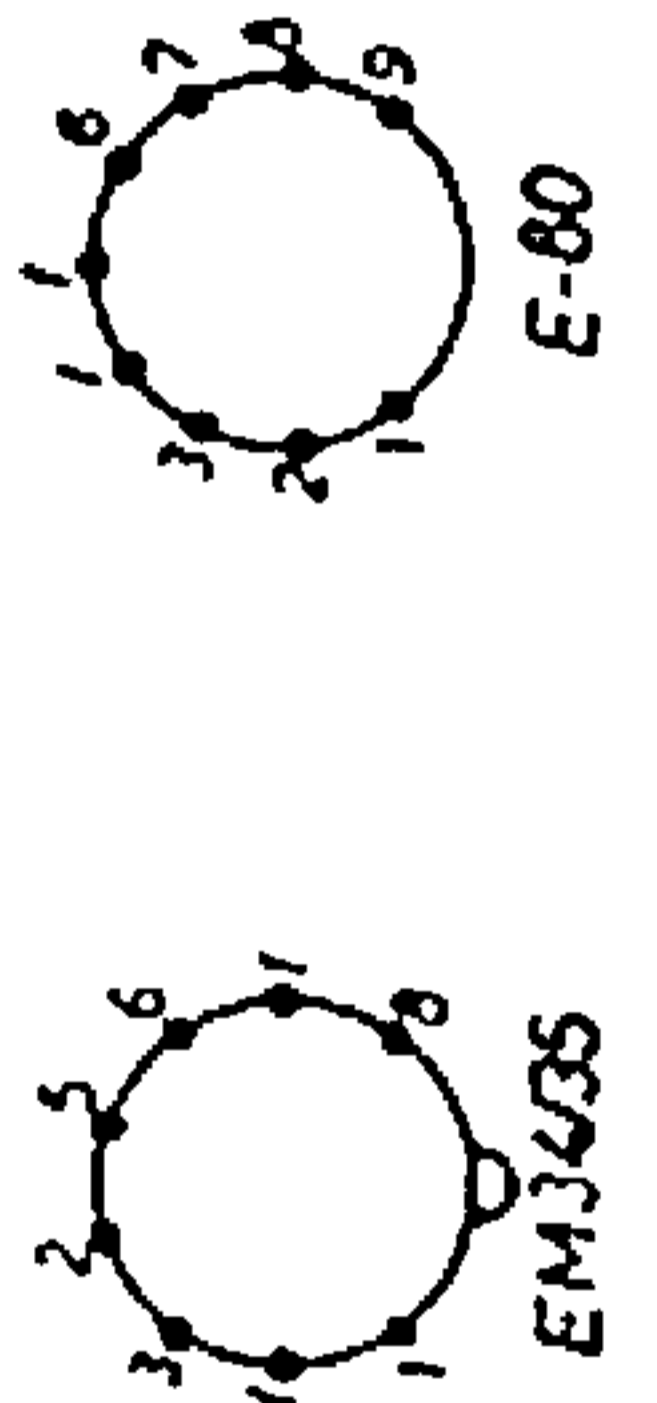
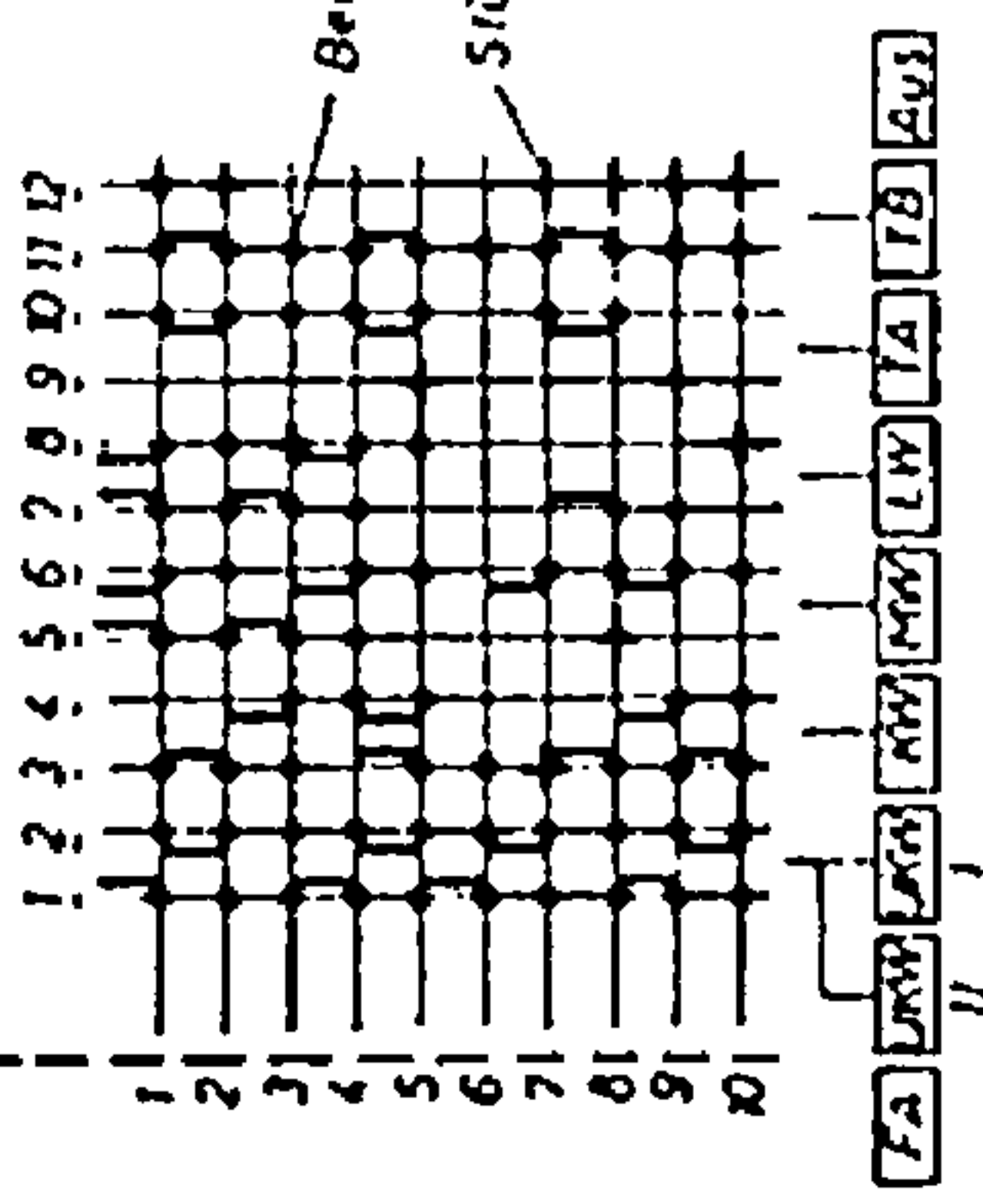
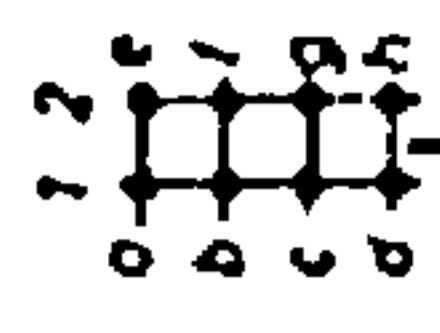
ECH81

ECC85



Ⓟ Röhrevollmeter, Meßwerte bei MW(UKW)

ZF = 468 KHz + 10,7 MHz



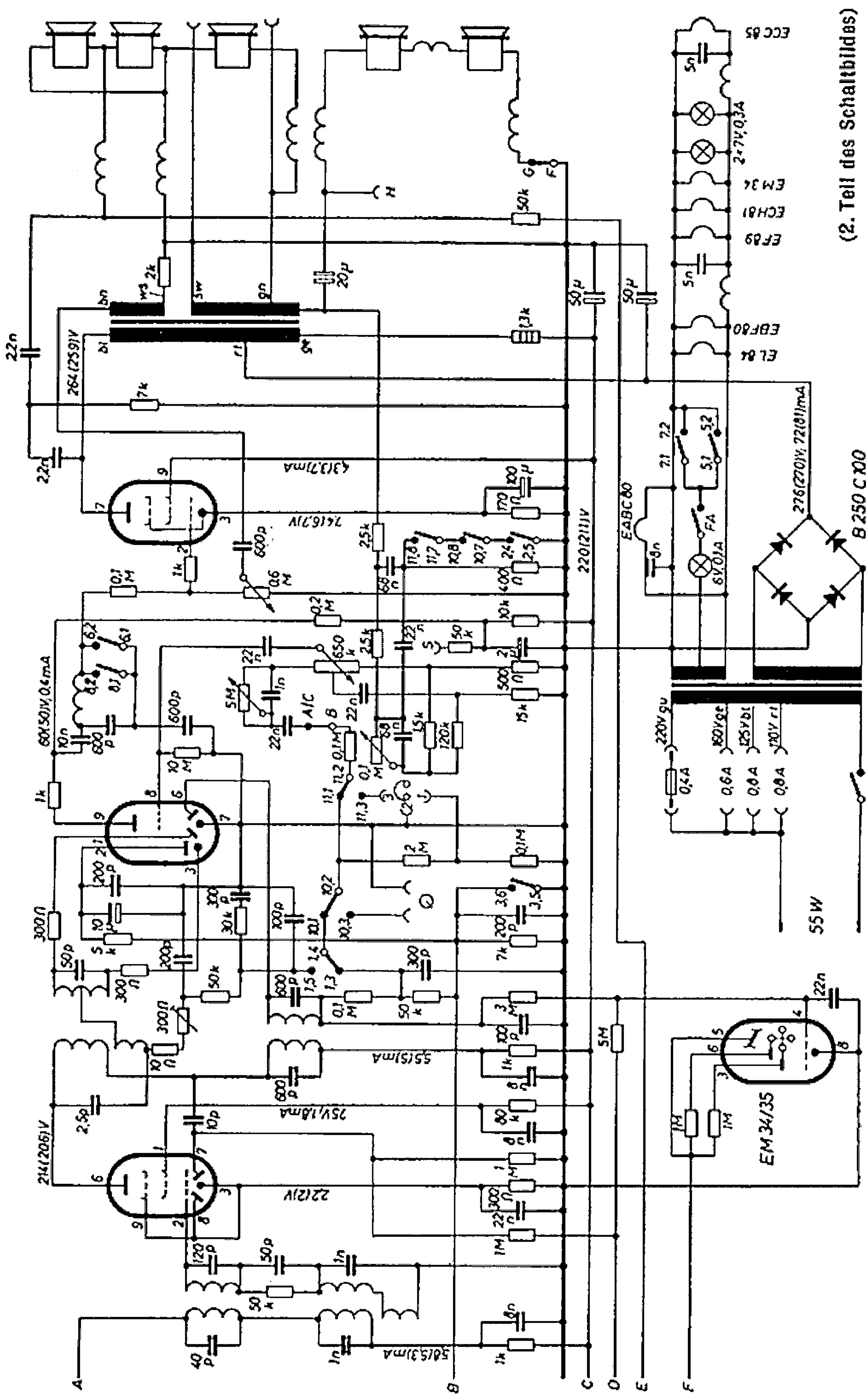
Grundrig 3055 WF/3D (3055/56)

(1. Teil des Schaltbildes)

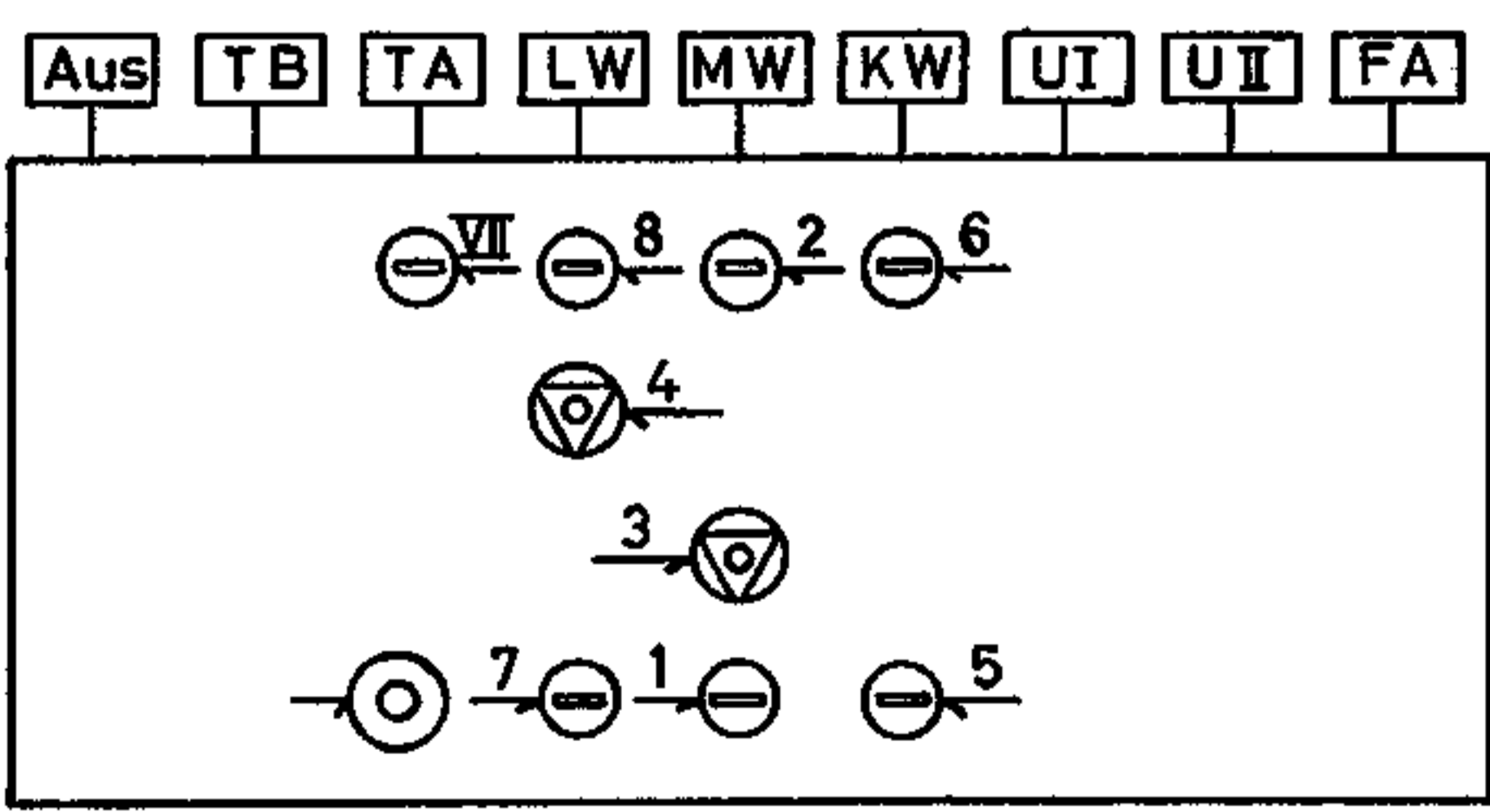
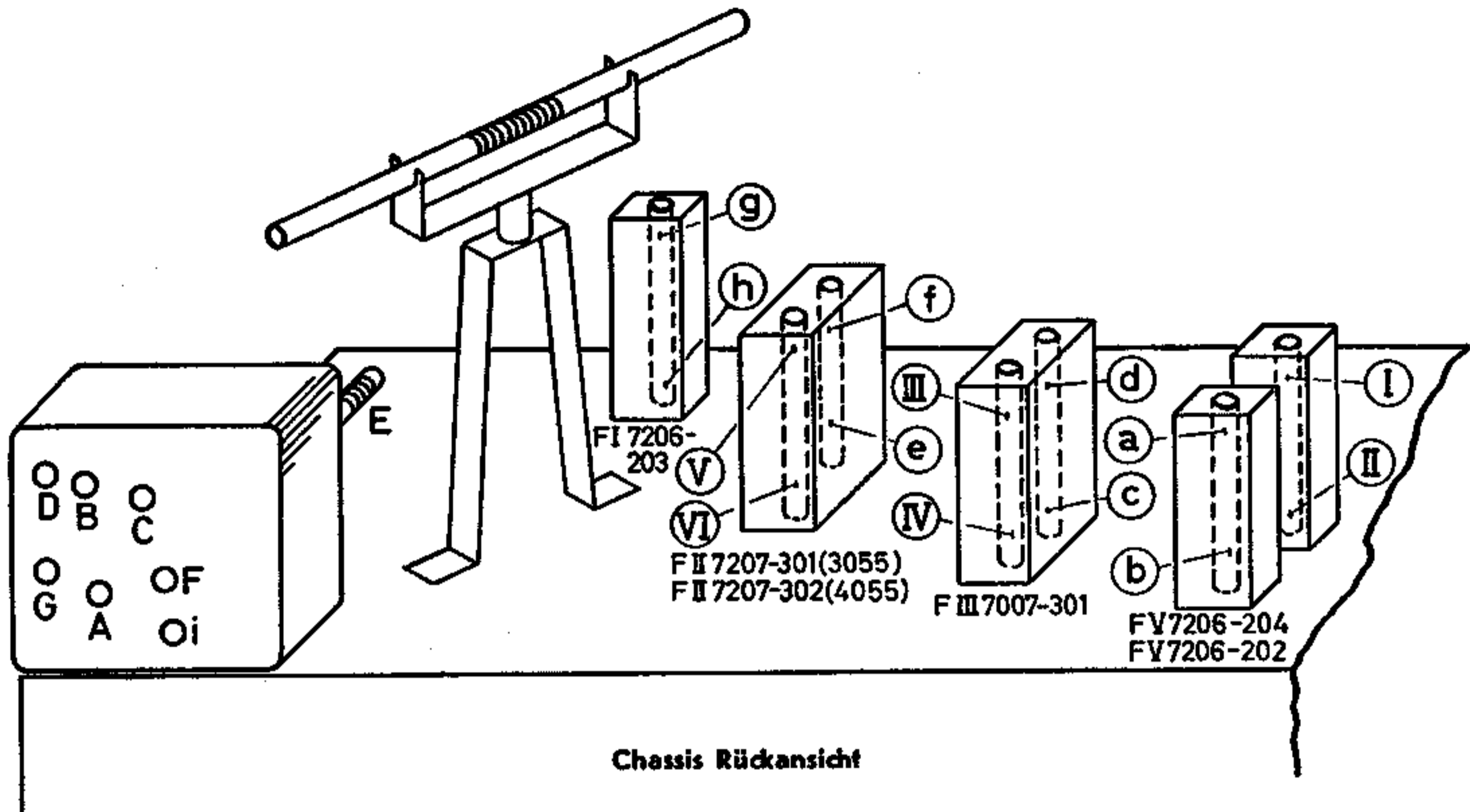
EBF80

EABC80

EL84



(2. Teil des Schaltbildes)




Bemerkungen

Fertigungssaison 1955/56

AM-ZF-Abgleich 468 kHz

Bereich Drehko-Stellung	Ankopplung des Meßsenders	Abgleich	Empfindlichkeit μV	Bemerkungen
KW eingedreht	G ₁ EBF 80 [EF 80]	I und II Maximum	3000	Mit wechselseitiger Bedämpfung (10 k Ω und 5 nF in Reihe) abgleichen Trennschärfe 468 kHz: schmal 1 : 700 Bandbreite 468 kHz: 2...12 kHz
	G ₁ EF 89	III und IV Maximum	65	
	G ₁ ECH 81	V und VI Maximum		
MW eingedreht	an Antenne	VII J. Minimum		Spertiefe ca. 1 : 20
MW - 1 MHz	G ₁ ECH 81		12	Mischempfindlichkeit

AM-Oszillator- und Vorkreisabgleich

Bereich Frequenz Zeigerstellung	Oszillator	Vorkreis	Schwingsstrom μA	Empfindlichkeit μV	Spiegel-selektion	Bemerkungen	
MW	550 kHz	① Maximum	270...440	5...7	1:60...1:400	 Zeigeranschlag auf 1 von „510 kHz“ Abgleich mehrmals wiederholen	
	1500 kHz	③ Maximum					④ Maximum
KW	6,5 MHz	③ Maximum	④ Maximum	240...360...280	10		1:5...1:8
LW	175 kHz	⑦ Maximum	⑧ Maximum	280...440	6		1:500

FM-ZF-Abgleich 10,7 MHz

Meßsender-Modulation	Ankopplung des Meßsenders	Abgleich	Abgleichsanzeige	Empfindlichkeit μV	Bemerkungen
Unterdrückungs-Widerstands-trimmer		R 32			Ist nur mit Abgleichoszillographen abzugleichen
AM, FM unmoduliert	G ₁ EBF 80 [EF 80]	(a) Maximum	Röhrenvoltmeter an R 44 [R 43]	15000 (bei FM)	Statt Röhrenvoltmeter kann ein mA-Meter (0,1 - 1 mA) zwischen Masse und R 43 [R 44] geschaltet werden Das Röhrenvoltmeter soll dabei 0,6 - 0,9 V = [0,5 V =] anzeigen
AM		(b) Minimum	Outputmeter u. RV an R 44 [R 43]		
AM, FM oder unmoduliert	G ₁ EF 89	(c) Maximum (d) Maximum	Röhrenvoltmeter an R 44 [R 43]. Bei FM kann auch nach dem Outputmeter abgeglichen werden.	750 (bei FM)	Mit wechselseitiger Bedämpfung (10 k Ω - 5 nF in Reihe) abgleichen Das Röhrenvoltmeter soll ca. 1 V = anzeigen
	G ₁ ECH 81	(e) Maximum (f) Maximum		55 (bei FM)	
	Punkt (Y)	(g) Maximum			(Y) freie Ecklöflamme an F 1 7206 - 203
	kapazitiv (ca. 0,5 pF) am Meßpunkt (x) am UKW-Aggregat	(h) Maximum (i) Maximum			(x) neben dem UKW II - Drehko ausgeführt. UKW-ZF-Sicherheit: 1 : 10000

FM-Oszillator-Zwischen-Vorkreisabgleich

Bereich Frequenz Zeigerstellung	Oszillator	Zwischenkreis	Vorkreis	Abgleich-anzeige	Schwing-spannung V	Empfindlichkeit (Rauschzahl)	Bemerkungen
UKW I	87,5 MHz	(A) Maximum	(B) Maximum	(E) Maximum	1,8...2,8	3 kTo	(E) wird mit 50 Ω parallel zur Antennenbuchse, hohem Eingangssignal (ca. 2 mV) und einer negativen Vorspannung (ca. -6 V) an C 38 - R 13 [C 97] abgeglichen
	99,5 MHz	(C) Maximum	(D) Maximum				
UKW II	95 MHz	(F) Maximum	(G) Maximum				

Angaben in eckiger Klammer 4055 W/3D — Brumm: 1...4 V

Schnurlaufführungen von der Skalenseite aus gesehen

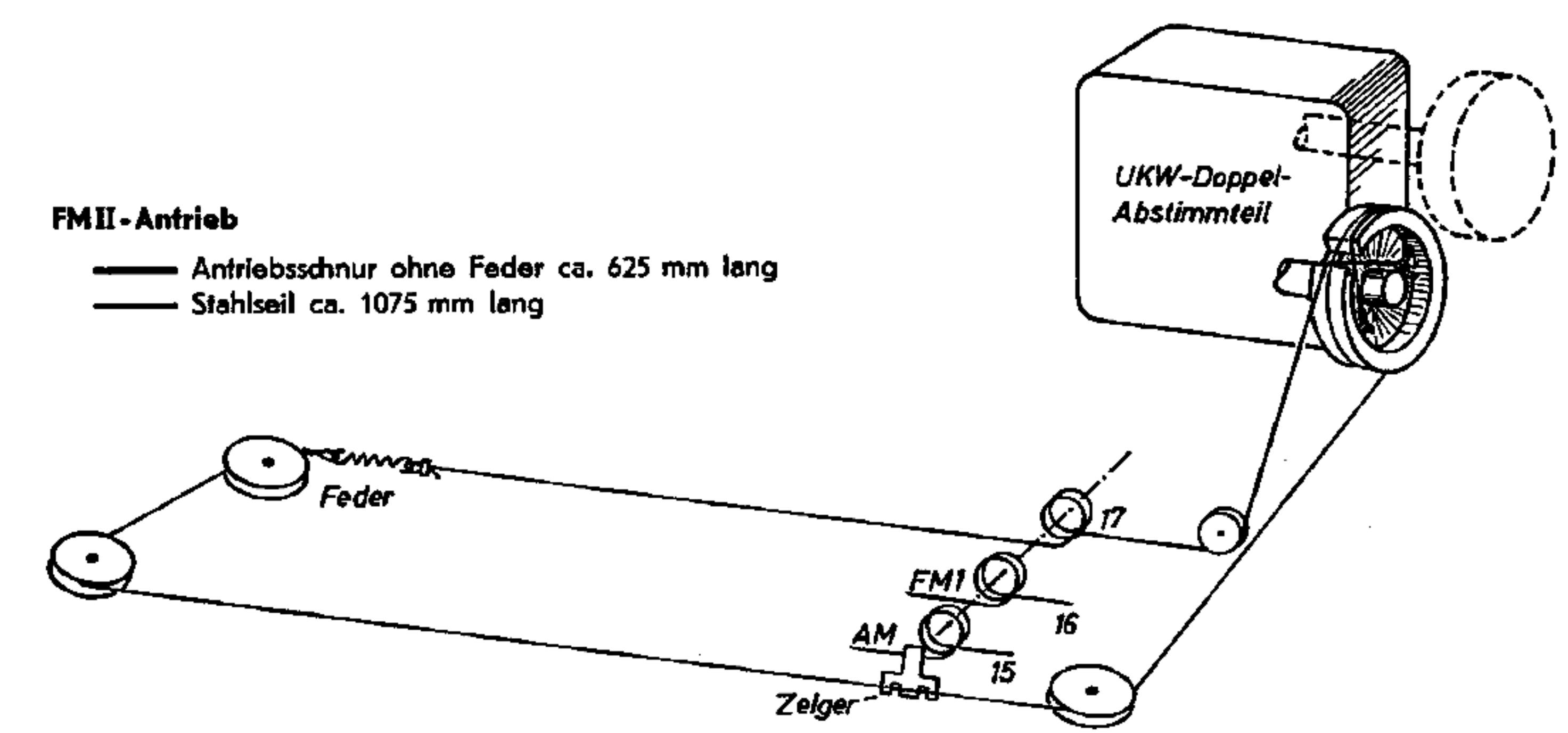
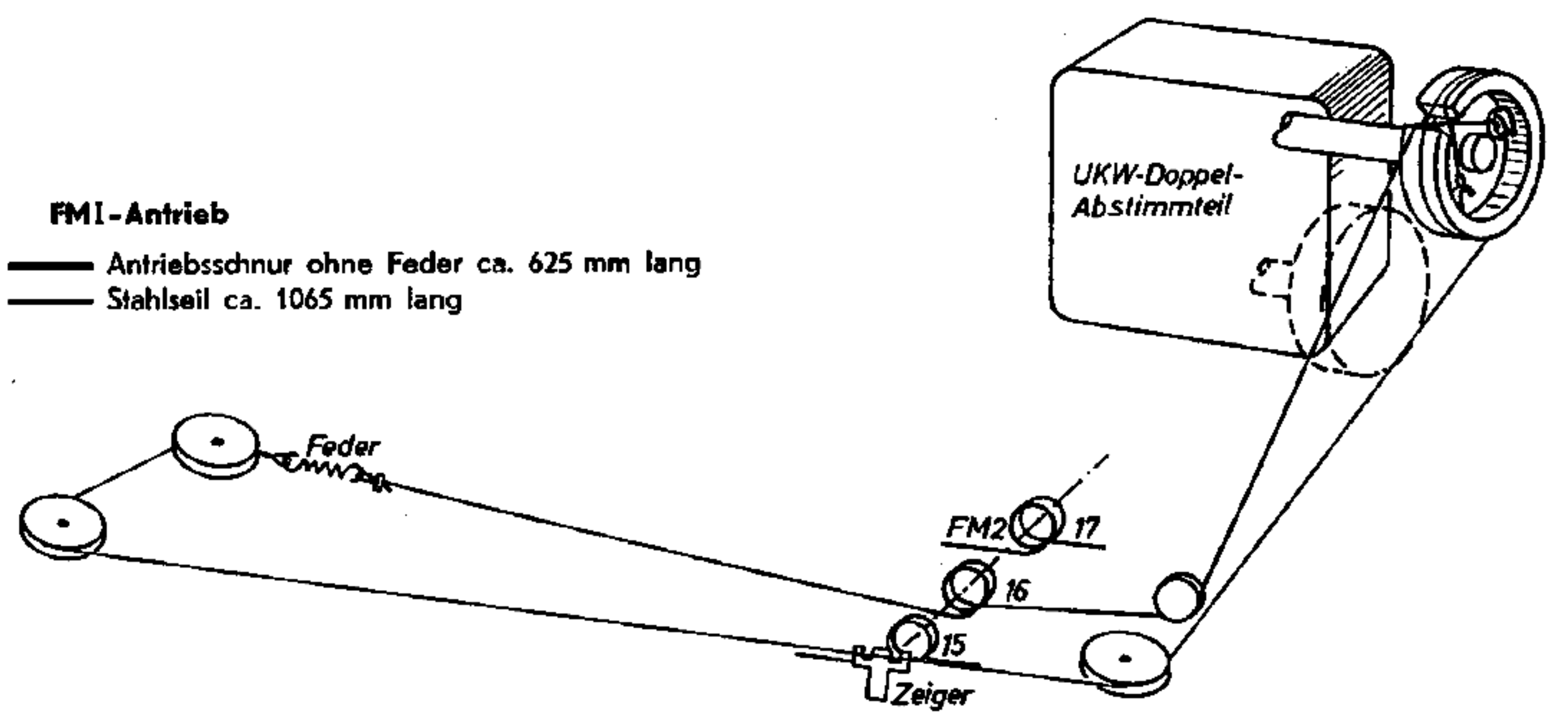
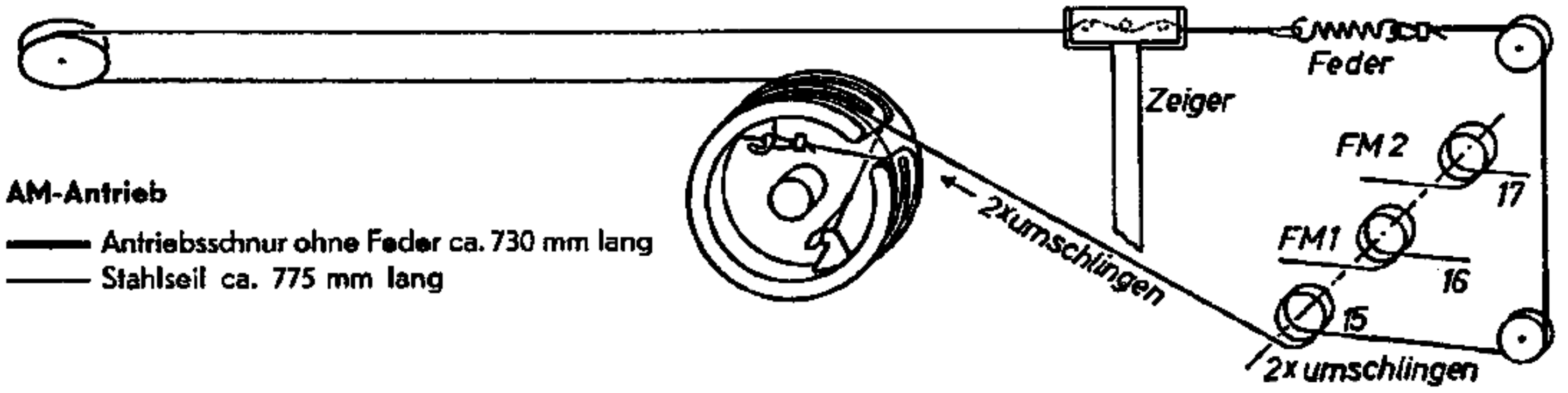
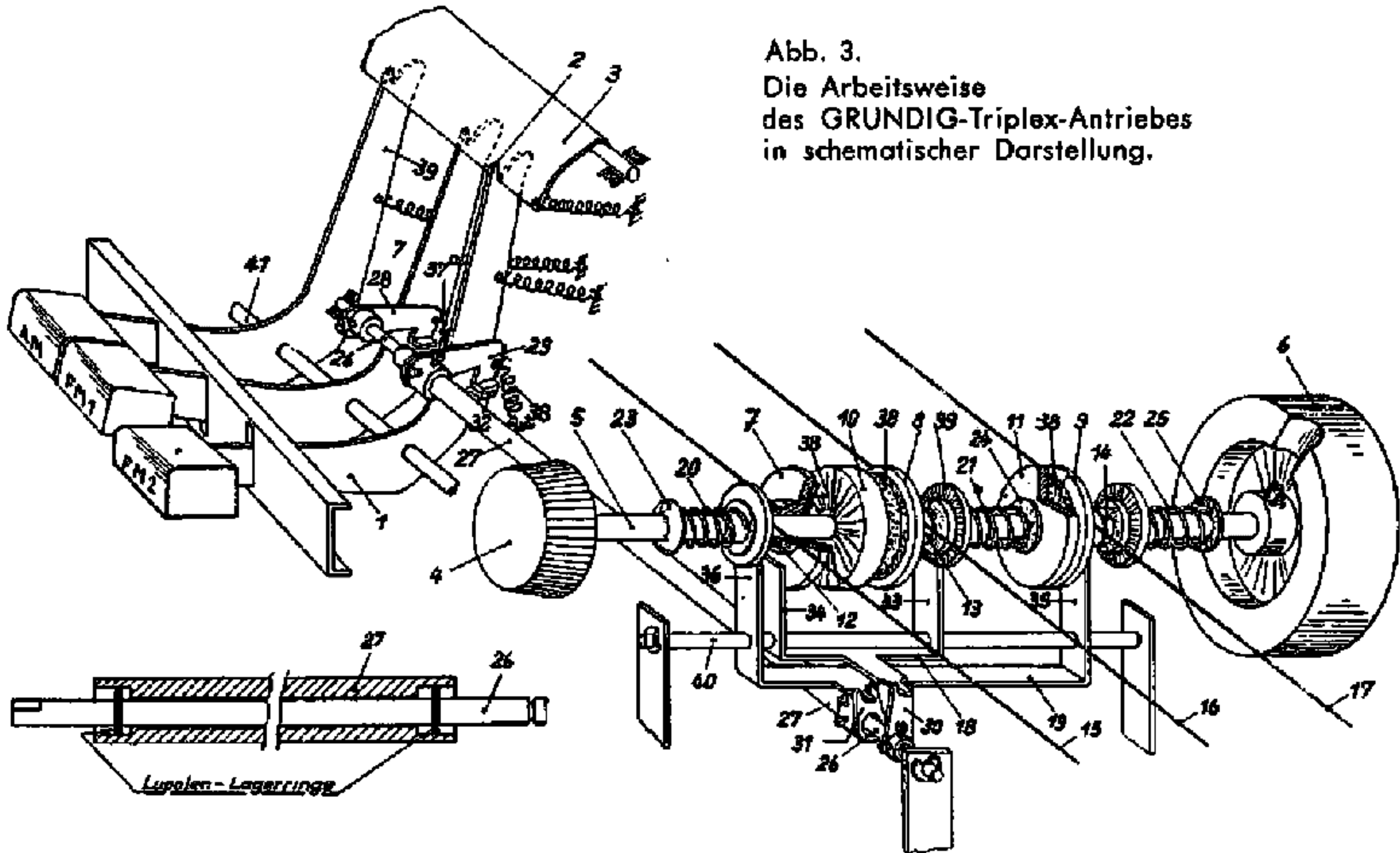


Abb. 3.
 Die Arbeitsweise
 des GRUNDIG-Triplex-Antriebes
 in schematischer Darstellung.



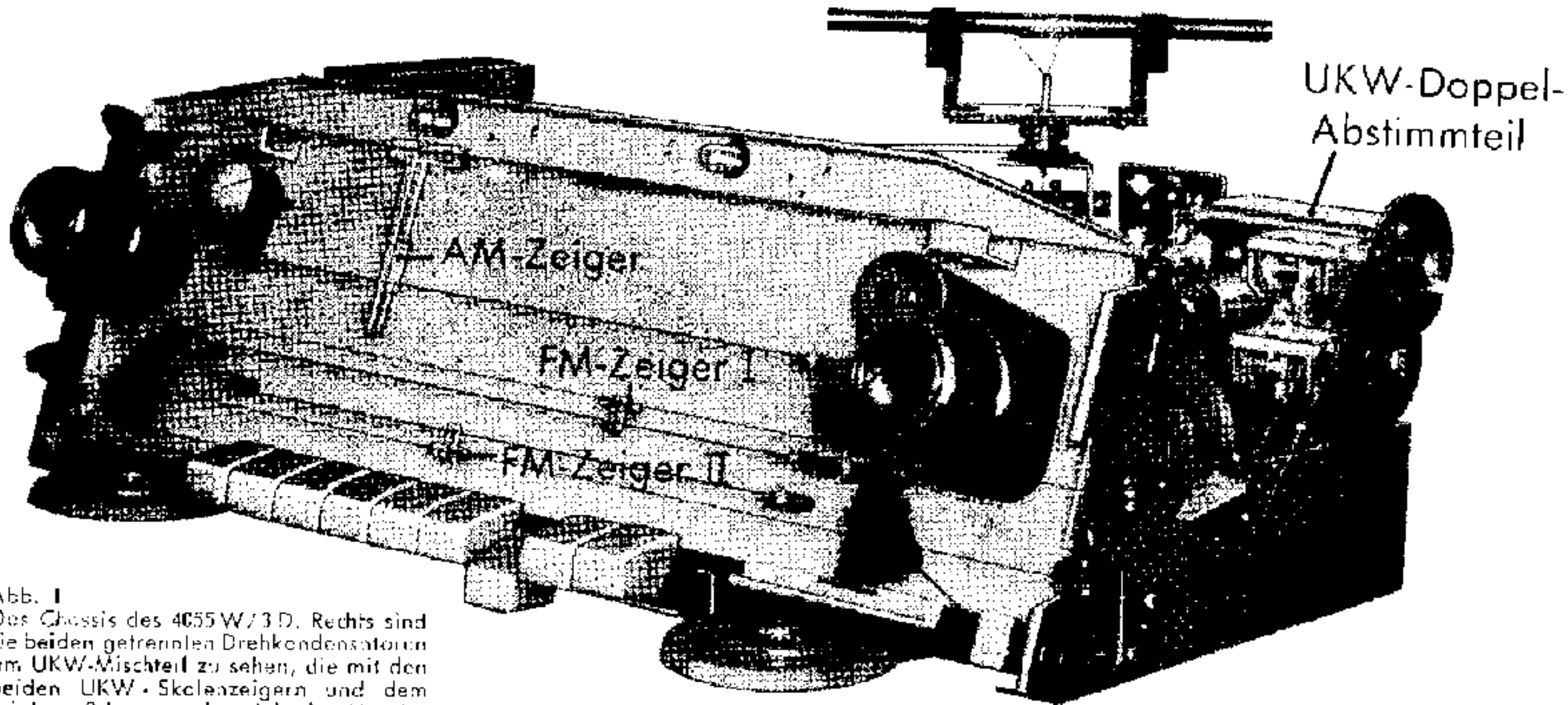


Abb. 1
Das Chassis des 4055 W/3 D. Rechts sind die beiden getrennten Drehkondensatoren am UKW-Mischteil zu sehen, die mit den beiden UKW-Skalenzeigern und dem Triplex-Schwungradantrieb in Verbindung stehen.