

GRUNDIG REPARATURHELPER

3042 W

AM-ABGLEICHTABELLE

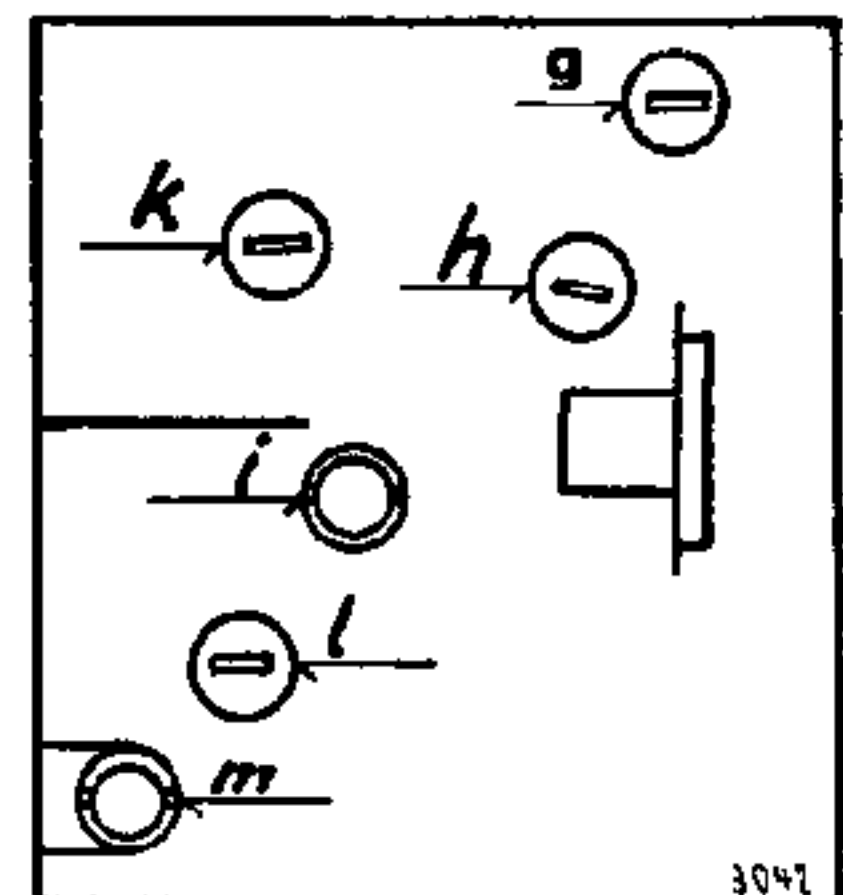
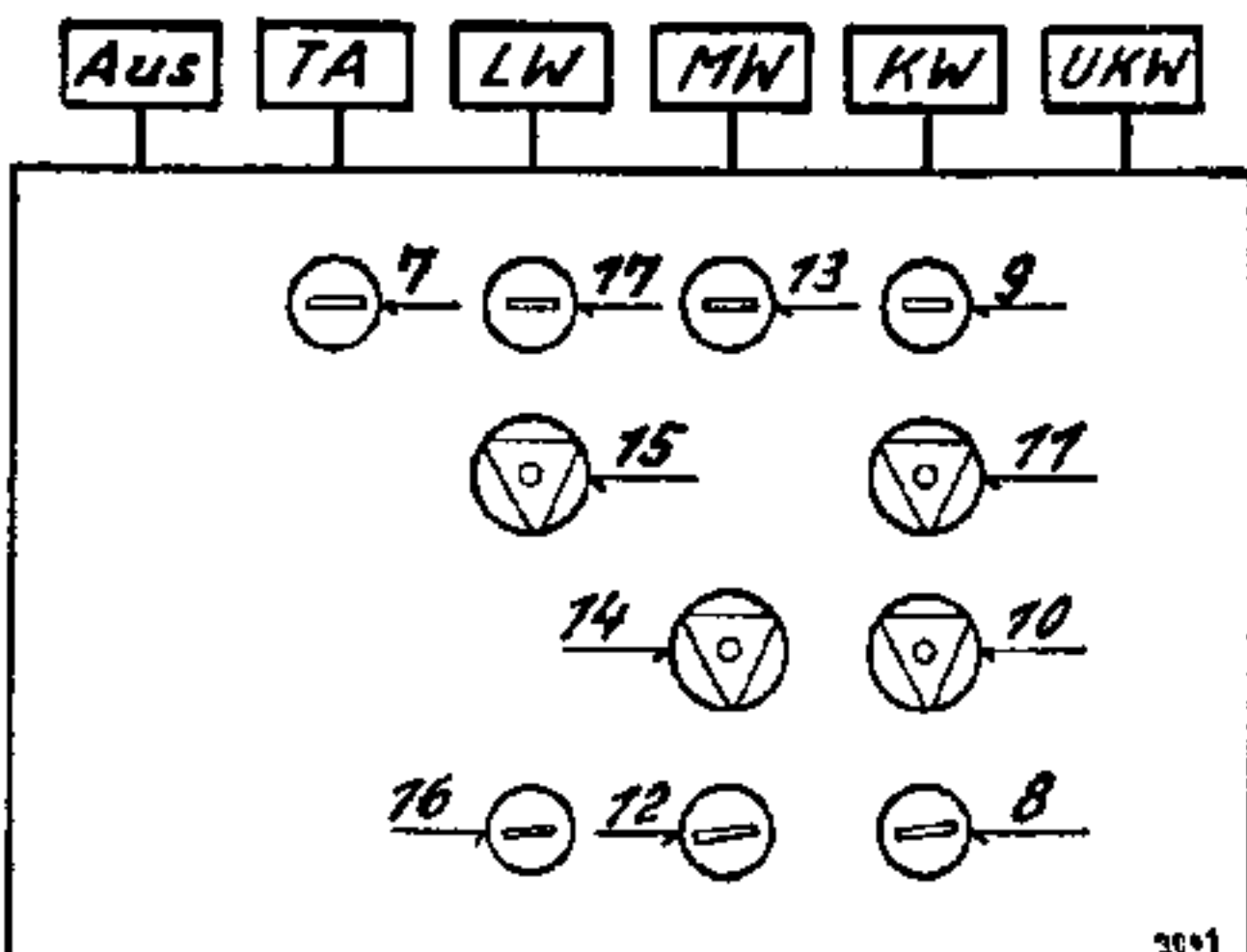
Zeigeranslag vor dem Abgleich überprüfen. Zeigermitte auf die 1 von 510 kHz

Abgleich-Reihenfolge	Meßsender-Frequenz	Zeigerstellung auf der Empfängerskala und Wellenbereich	Ankopplung des Meßsenders über	Abgleichvorgang und Anzeige	Bemerkungen
ZF-Kreise	468 kHz	Drehkondensator eingedreht, KW-Bereich	50 nF an das Gitter der EAF 42	① u. ② auf das äußere Maximum abstimmen	Alle Kerne auf das äußere Maximum abstimmen, Lautstärkeregl. offen Höhenregister „dunkel“
			50 nF an das Gitter der EF 41 bzw. Kontakt 13,9	③ u. ④ auf das äußere Maximum abstimmen	
			50 nF an das Gitter der ECF 81 bzw. Kontakt 13,2	⑤ u. ⑥ auf das äußere Maximum abstimmen	
ZF Saugkreis	468 kHz	MW Bereich	künstliche Antenne	⑦ Eisenkern auf das äußere Minimum	Sperrtiefe ca. 1 : 30
Oszillator und Vorkreis Kurz	6,5 MHz 9,5 MHz	6,5 MHz 9,5 MHz	künstliche Antenne In die Antennen- und Erdbuchse	⑧ und ⑨ Eisenkerne auf das äußere Maximum ⑩ und ⑪ Trimmer auf Maximum	Diese Abgleichvorgänge sind so vorzunehmen, daß die Abgleichfrequenzen jeweils an den angegebenen Skalenstellen erscheinen
Oszillator und Vorkreis Mittel	560 kHz 1500 kHz	NWDR 1500 kHz		⑫ und ⑬ Eisenkerne auf das äußere Maximum ⑭ und ⑮ Trimmer auf Maximum	
Oszillator und Vorkreis Lang	170 kHz	MOSBY		⑯ und ⑰ Eisenkerne auf das äußere Maximum	

Ferritstabantenne in Stellung „Aus“. Sperrkreis: Stellung 1

FM-ABGLEICHTABELLE

Abgleich-Reihenfolge	Meßsender-Frequenz	Zeigerstellung auf der Empfängerskala und Wellenbereich	Ankopplung des Meßsenders über	Abgleichvorgang und Anzeige	Bemerkungen
Verhältnisdemodulator	10,7 MHz AM-moduliert	Drehkondensator eingedreht, UKW-Bereich	50 nF an das Gitter der EAF 42	(a) Primärkreis auf das äußere Maximum (b) Sekundärkreis auf das äußere Minimum	Alle Kerne auf das äußere Maximum bzw. Minimum Lautstärkeregl. offen Höhenregister „dunkel“ Nähere Ausführungen siehe unter Punkt 1 der „Allgemeinen Hinweise für den Abgleich“
ZF-Kreise	10,7 MHz unmoduliert		50 nF an das Gitter der EF 41 bzw. Kontakt 13,9	(c) (d) wechselt eilig mit 10 kOhm + 5 nF (in Reihe) bedämpfen und auf das äußere Maximum	
			50 nF an das Gitter der ECF 81 bzw. Kontakt 13,2	(e) (f) wechselseitig mit 10 kOhm + 5 nF (in Reihe) bedämpfen und auf das äußere Maximum abstimmen	
		Streukapazität in den UKW-Spulensatz, Öffnung (k)	(g) (h) auf Maximum abstimmen		
Kompensations-Trimmer	95 MHz	95 MHz	HF-Röhrenvoltmeter in die UKW-Antennenbuchsen	(i) Trimmer auf Minimum-Anzeige (HF-Röhrenvoltmeter)	Diese Abgleichvorgänge sind so vorzunehmen, daß die Abgleichfrequenzen jeweils an den angegebenen Skalenstellen erscheinen Abgleich mehrmals wiederholen und mit Trimmer beenden
Oszillator	87,5 MHz	87,5 MHz	Meßsender in die UKW-Antennenbuchsen	(k) Eisenkern auf das äußere Maximum	
Kompensations-Trimmer	95 MHz	95 MHz	HF-Röhrenvoltmeter in die UKW-Antennenbuchsen	(l) Trimmer auf Minimum-Anzeige (HF-Röhrenvoltmeter)	
Vorkreiskern	87,5 MHz	87,5 MHz	Meßsender in die UKW-Antennenbuchsen	(m) Eisenkern auf das äußere Maximum	Nähere Ausführungen siehe unter Punkt 2 der „Allgemeinen Hinweise für den Abgleich“
Vorkreis-Trimmer	97,5 MHz	97,5 MHz		(n) Trimmer auf Maximum-Anzeige	



Allgemeine Hinweise für den Abgleich

1. Abgleich des Verhältnisdemodulators und der UKW-ZF-Kreise.

Zum Abgleich des Verhältnisdemodulators wird ein Gleichspannungs-Röhrenvoltmeter am $4 \mu\text{F}$ Elektrolyt C 63 angeschlossen (falls nicht vorhanden, kann in die Zuleitung des Widerstandes (R 49 $20 \text{ k}\Omega$) ein mA-Meter mit $0,1 \dots 1 \text{ mA}$ Endausschlag eingeschaltet werden). Der amplitudenmodulierte Meßsender wird auf $10,7 \text{ MHz}$ eingestellt und an das Gitter 1 der vorhergehenden Röhre (EAF 42) angeschlossen. Nun wird der Primärkreis (a) auf Maximum der Richtspannung abgeglichen. Der Sekundärkreis (b) wird dann nach einem Outputmeter auf Minimum abgeglichen, wobei das Instrument, das die Richtspannung anzeigt, auch ein schwaches Maximum anzeigt. Es soll mit möglichst kleiner Ausgangsspannung des Meßsenders abgeglichen werden ($1,5 \text{ V}$ Richtspannung).

10,7 MHz ZF-Kreise

Der Meßsender (unmoduliert) wird an das Gitter der EF 41 bzw. Kontakt 13,9 angekoppelt und die Kreise (c) (d) (wechselseitig mit $10 \text{ k}\Omega + 5 \text{ nF}$ in Reihe bedämpfen) auf das äußere Maximum der Richtspannung abgeglichen. Zum Abgleich der Kreise (e) (f) (wechselseitig mit $10 \text{ k}\Omega + 5 \text{ nF}$ in Reihe bedämpfen) wird der Meßsender an das Gitter der ECH 81 bzw. Kontakt 13,2 angeschlossen. Nun den Stecker des Meßsenders mit einem Isolierschlauch versehen und in die Öffnung für den UKW-Oszillatorkern (k) einführen. Ist das HF-Signal nicht ausreichend, so ist der Stecker zu verlängern. Bei FM-Modulation kann auch am NF-Ausgang ein Outputmeter zur Maximumanzeige dienen.

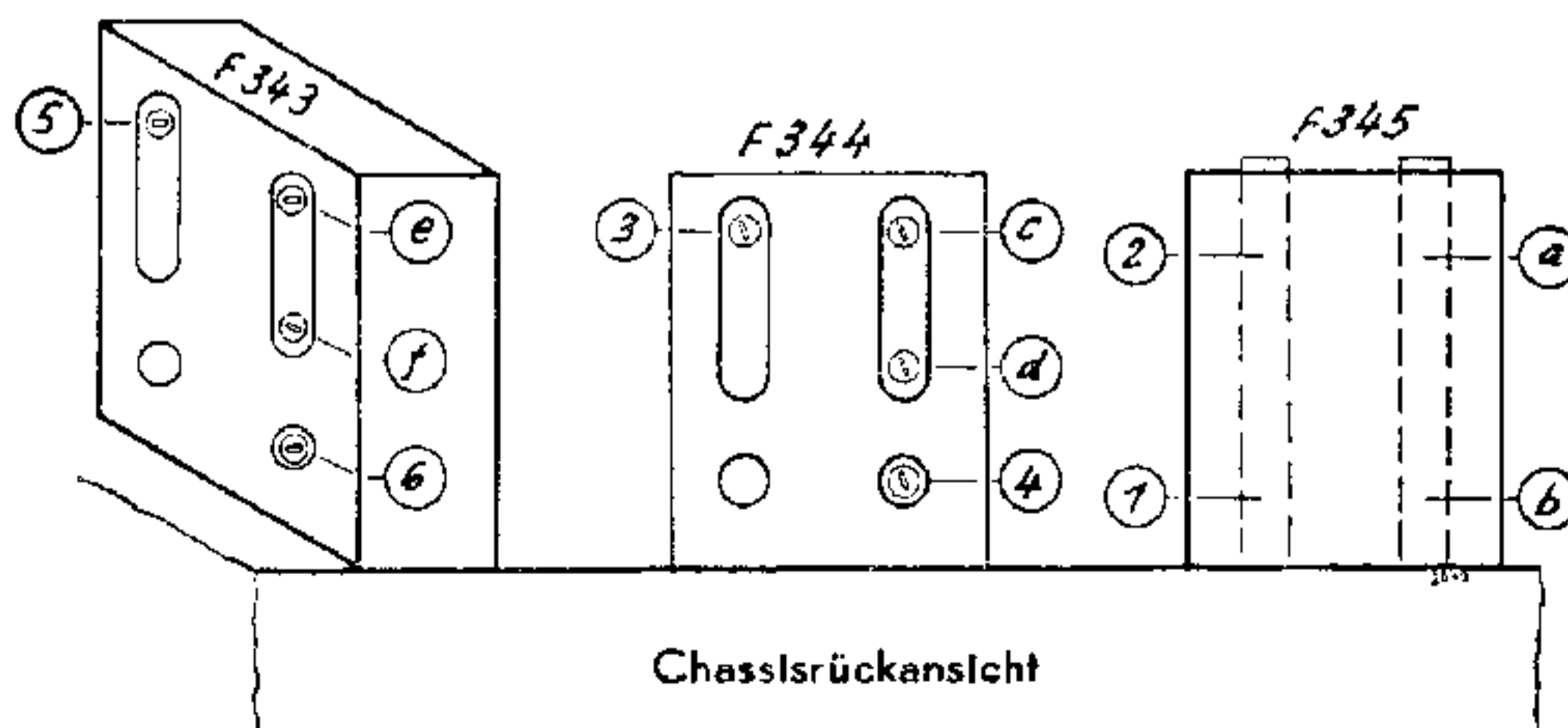
Der einwandfreiere Weg zum Abgleich der AM- und FM-ZF ist jedoch der sichtbare Abgleich mit einem Oszillographen und Frequenzwobbler.

2. Beim Abgleich des UKW-Oszillators und des Vorkreises wird der Meßsender (frequenzmoduliert) an die UKW-Antennenbuchsen angeschlossen. Mit den Eisenkernen und Trimmern wird so abgestimmt, daß das Outputmeter ein Maximum anzeigt. Dabei ist zu beachten: Der Trimmer zur Kompensation der UKW-Ausstrahlung darf nicht verändert werden, da ein exakter Abgleich desselben nur im Werk möglich ist.

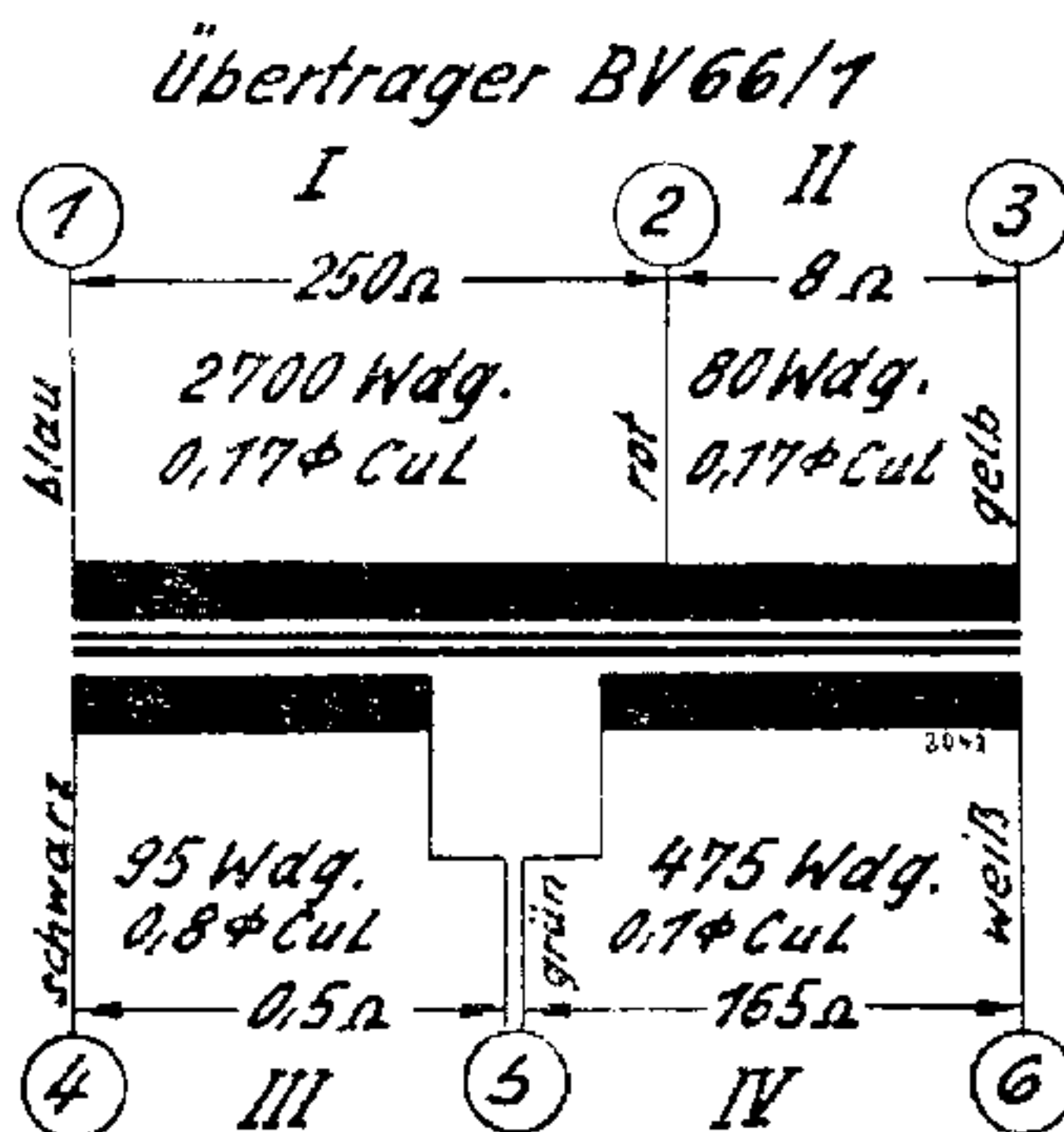
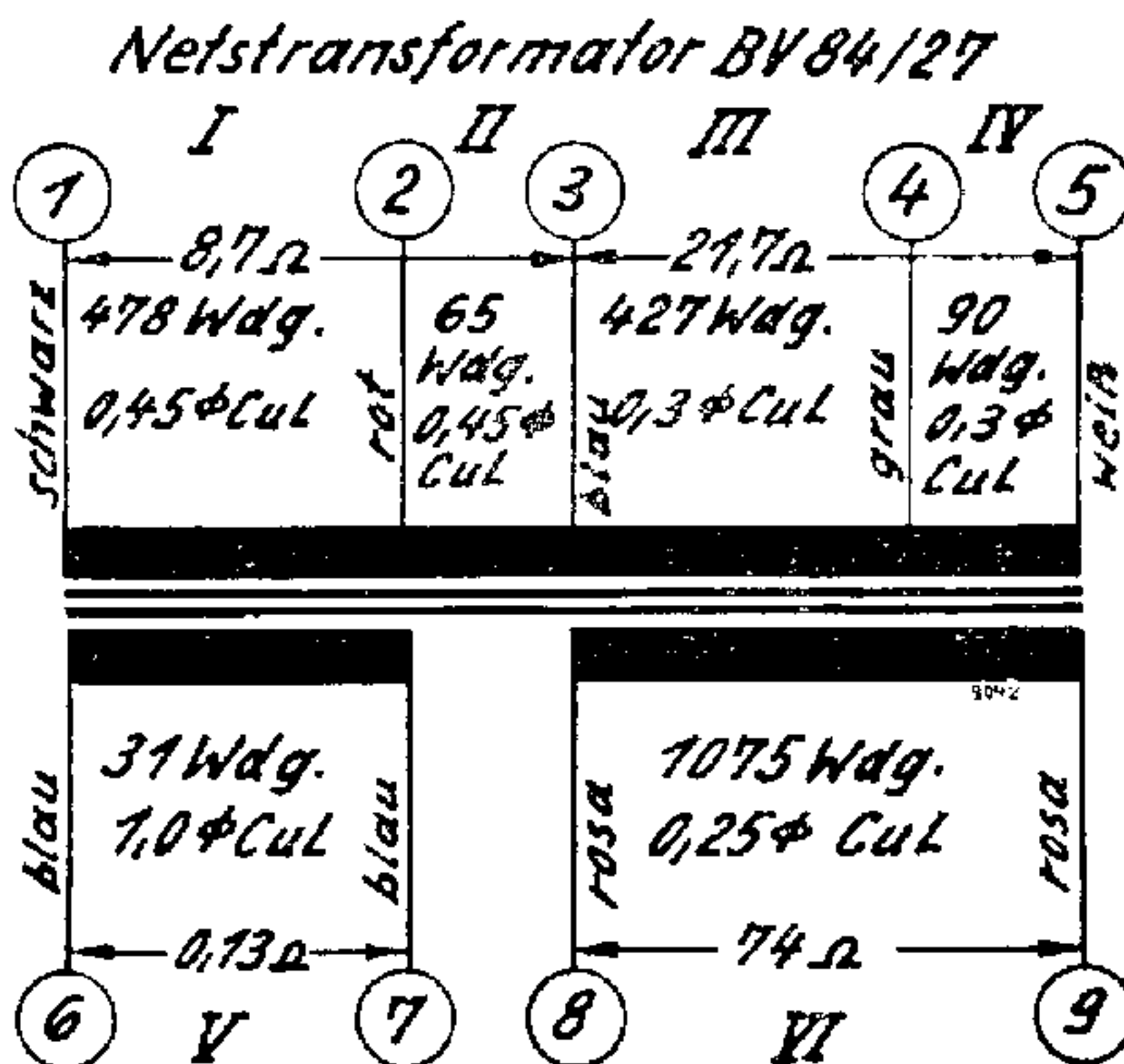
Wird ein Neuabgleich nötig, so muß ein HF-Röhrenvoltmeter (Frequenzbereich bis 200 MHz , empfindlichster Bereich $100 \dots 300 \text{ mV}$!) vorhanden sein. Das Eingangskabel dieses Meßgerätes ist in die UKW-Antennenbuchsen zu stecken und die Ausstrahlung mit dem Kompensationstrimmer auf Minimum abzugleichen ($10 \dots 30 \text{ mV}$).

3. Es soll immer mit möglichst kleiner Meßsenderspannung abgeglichen werden.

4. Zur Einstellung der HF-Bandbreiteregulierung (Spulenfahrstühle) müssen die Kerne (3) und (5) auf der Schlitzunterkante aufliegen und die Rändelscheibe „Höhenregister“ nach rechts bis zum Anschlag gedreht werden.

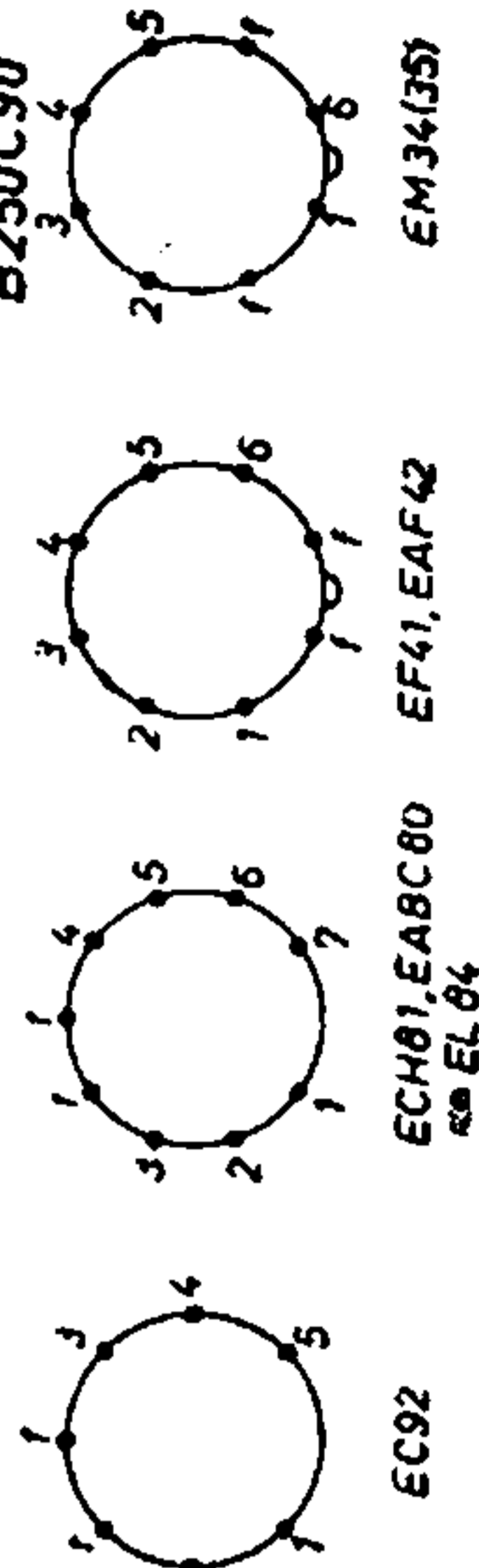
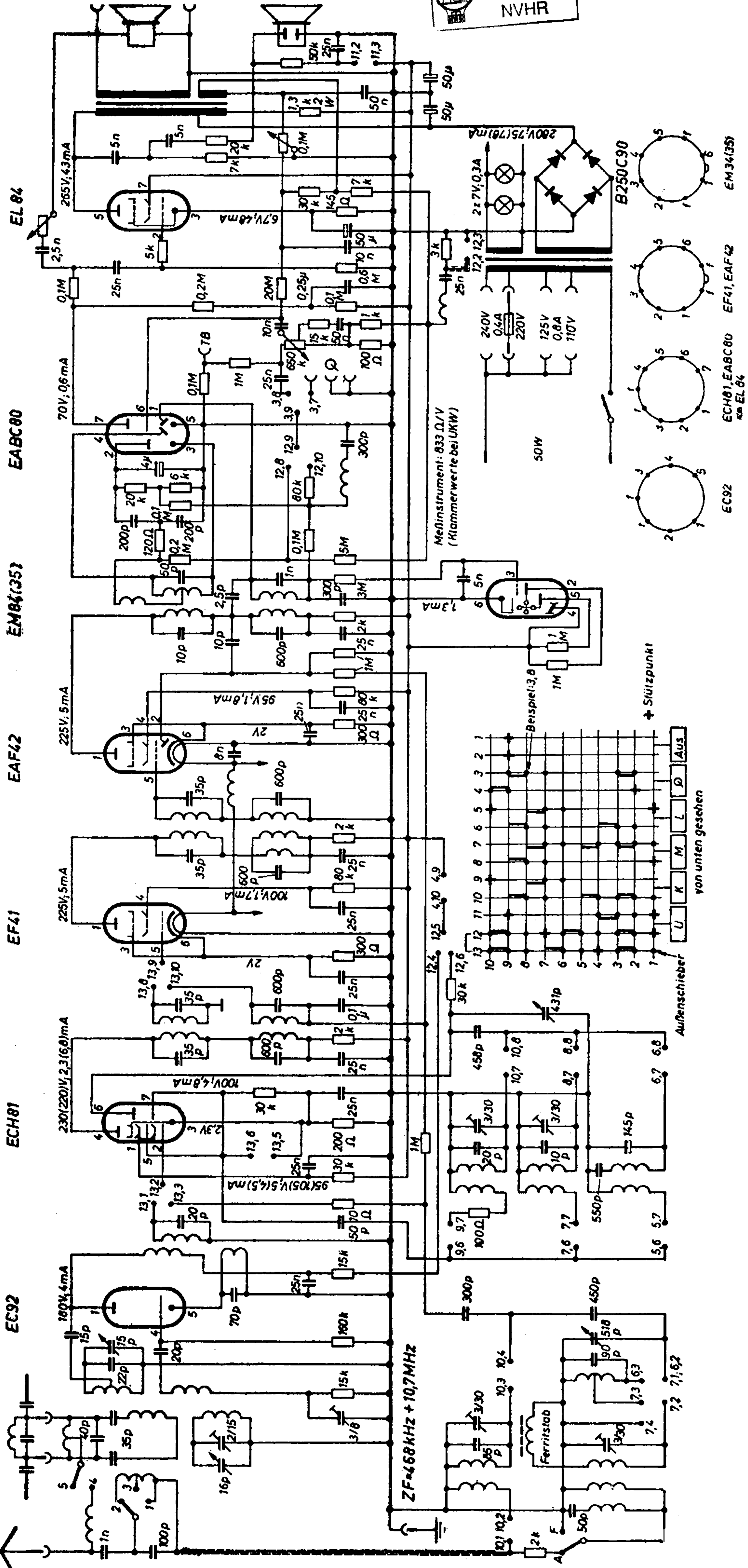
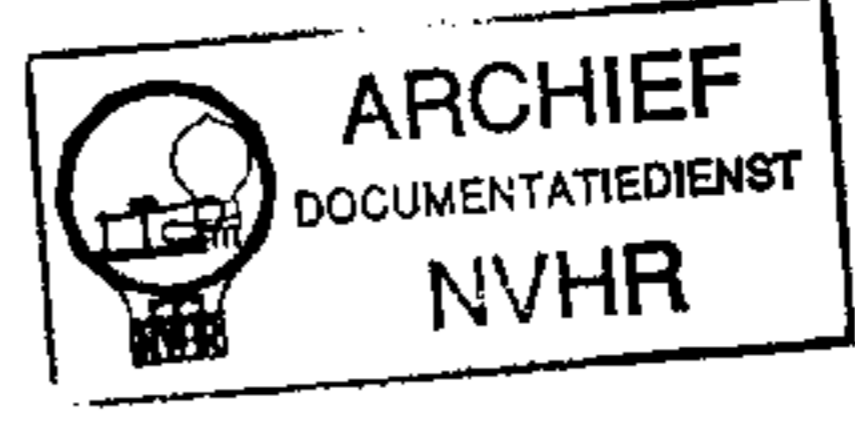


Übertrager-Schaubilder



Benennung	Positions-Nr.	Benennung	Positions-Nr.
Röhren		50 pF ± 5% 125 V = DIN E 41380 Kl. 1	C 3
EC 92		80 pF ± 5% 125 V = DIN E 41380 Kl. 1	C 10
ECH 81		20 pF ± 10% 125 V = DIN E 41380 Kl. 1	C 34
EF 41		200 pF ± 10% 125 V = DIN E 41380 Kl. 1	C 61
EAF 42		200 pF ± 10% 125 V = DIN E 41380 Kl. 1	C 62
EABC 80		50 pF ± 20% 125 V = DIN E 41380 Kl. 1	C 27
EL 84		300 pF ± 20% 125 V = DIN E 41380 Kl. 1	C 24
EM 80 oder EM 85		300 pF ± 20% 125 V = DIN E 41380 Kl. 1	C 60
Selengleichrichter	B 250 C 90	458 pF ± 2,5% 500 V = DIN E 41380 Kl. 1	C 41
Kondensatoren und Trimmer		keram. Rohrkondensatoren	
Papierkondensatoren		2,5 pF ± 0,5 pF 500 V = Rosait 7	C 56
25 nF 125 V = DIN E 41166	C 64	10 pF ± 10% 500 V = Rosait 35	C 35
10 nF 125 V = DIN E 41166	C 66	15 pF ± 0,5 pF 500 V = K 40 Rd	C 14
25 nF 125 V = DIN E 41166	C 65	20 pF ± 0,5 pF 500 V = K 40 Rd	C 13
50 nF 125 V = DIN E 41166	C 67	22 pF ± 0,5 pF 500 V = K 40 Rd	C 15
25 nF 125 V = DIN E 41166	C 71	100 pF ± 2% 500 V = K 40 Rd	C 2
50 nF 125 V = DIN E 41166	C 72	20 pF ± 10% 500 V = K 40 Rd	C 5
0,1 µF 125 V = DIN E 41166	C 33	20 pF ± 10% 500 V = K 40 Rd	C 23
10 nF 125 V = DIN E 41166	C 79	35 pF ± 10% 500 V = K 40 Rd	C 28
25 nF 125 V = DIN E 41166	C 26	35 pF ± 10% 500 V = K 40 Rd	C 31
25 nF 125 V = DIN E 41166	C 40	35 pF ± 10% 500 V = K 40 Rd	C 44
25 nF 125 V = DIN E 41166	C 50	35 pF ± 10% 500 V = K 40 Rd	C 46
2,5 nF 500 V = DIN E 41166	C 75	10 pF ± 5% 500 V = K 20 Rd	C 53
5 nF 500 V = DIN E 41166	C 69	70 pF ± 2% 500 V = K 90 M Rd	C 21
25 nF 500 V = DIN E 41166	C 70	10 pF ± 10% 500 V = K 90 M Rd	C 52
25 nF 500 V = DIN E 41166	C 78	35 pF ± 10% 500 V = K 90 M Rd	C 6
0,25 µF 500 V = DIN E 41166	C 68	35 pF ± 10% 500 V = K 90 M Rd	C 8
1 nF 500 V ~ DIN E 41166	C 1	Ultracond-Kondensatoren	
5 nF 500 V ~ DIN E 41166	C 74	8 nF — 20% + 100% 250 V =	C 20
25 nF 500 V = DIN E 41166	C 22	8 nF — 20% + 100% 250 V =	C 49
25 nF 500 V = DIN E 41166	C 25	keram. Rohrtrimmer	
25 nF 500 V = DIN E 41166	C 30	3 ... 15 pF K 20 nach Zeichg. K 4/1125	C 7
25 nF 500 V = DIN E 41166	C 42	3 ... 8 pF K 6 nach Zeichg. K 4/1125	C 12
25 nF 500 V = DIN E 41166	C 48	Lufttrimmer	
25 nF 500 V = DIN E 41166	C 51	3 ... 30 pF	C 9
25 nF 500 V = DIN E 41166	C 55	3 ... 30 pF	C 11
Kunstfolienkondensatoren		3 ... 30 pF	C 37
50 pF ± 2,5% 125 V = DIN E 41380 Kl. 1	C 58	3 ... 30 pF	C 38
145 pF ± 2,5% 125 V = DIN E 41380 Kl. 1	C 39		
90 pF ± 2,5% 125 V = DIN E 41380 Kl. 1	C 16		
300 pF ± 2,5% 125 V = DIN E 41380 Kl. 1	C 57		
450 pF ± 2,5% 125 V = DIN E 41380 Kl. 1	C 18		
550 pF ± 2,5% 125 V = DIN E 41380 Kl. 1	C 36		
600 pF ± 2,5% 125 V = DIN E 41380 Kl. 1	C 29		
600 pF ± 2,5% 125 V = DIN E 41380 Kl. 1	C 32		
600 pF ± 2,5% 125 V = DIN E 41380 Kl. 1	C 45		
600 pF ± 2,5% 125 V = DIN E 41380 Kl. 1	C 47		
600 pF ± 2,5% 125 V = DIN E 41380 Kl. 1	C 54		
1 nF ± 2,5% 125 V = DIN E 41380 Kl. 1	C 59		

Benennung	Positions-Nr.	Benennung	Positions-Nr.
Elektrolyt-Kondensatoren		Drahtwiderstände	
2 x 50 μ F 350/385 V DIN E 41311 30/10	C 76 - C 77	DWD 0,5 Da. 145 Ω 0,5 DIN E 41411	R 45
50 μ F 6/8 V DIN E 41311 50/20	C 73	DWD 2 Da. 1,3 K Ω 0,5 DIN E 41413	R 51
4 μ F 63/70 V DIN E 41311 50/20	C 63	Potentiometer	
		650 K Ω pos. log. m. Abgriff	R 35
Drehkondensatoren		Tandem-Flachpotentiometer	
16,1 pF + 15,1 pF — 518,5 pF + 431,5 pF	C 4/17-C 19/43	100 K Ω pos. log.	R 43
		2,5 M Ω neg. log.	R 47
Widerstände und Potentiometer		UKW-Spulensatz Nr. 594	
Schichtwiderstände		UKW-Vorkreissspule	HF-BV 1676
SWD 0,25 Da. 15 K Ω	R 2	UKW-Oszillatorsppule	HF-BV 1677
SWD 0,25 Da. 150 K Ω	R 4	ZF-Spule I 10,7 MHz	HF-BV 1474
SWD 0,25 Da. 10 Ω	R 6	ZF-Spule II 10,7 MHz	HF-BV 1679
SWD 0,25 Da. 1 M Ω	R 8	Drosselsppule	HF-BV 1699
		Spulensatz Nr. 595	
SWD 0,25 Da. 100 Ω 5 DIN E 41401	R 11	KW-Vorkreissspule	HF-BV 1394
SWD 0,25 Da. 100 Ω 5 DIN E 41401	R 36	MW-Vorkreissspule	HF-BV 1723
SWD 0,25 Da. 120 Ω 5 DIN E 41401	R 23	MW-Zusatzspule	HF-BV 1711
SWD 0,25 Da. 200 Ω 5 DIN E 41401	R 9	LW-Vorkreissspule	HF-BV 1712
SWD 0,25 Da. 300 Ω 5 DIN E 41401	R 13	KW-Oszillatorsppule	HF-BV 1796
SWD 0,25 Da. 300 Ω 5 DIN E 41401	R 17	MW-Oszillatorsppule	HF-BV 1681
SWD 0,25 Da. 1 K Ω 5 DIN E 41401	R 38	LW-Oszillatorsppule	HF-BV 1713
SWD 0,25 Da. 800 Ω 5 DIN E 41401	R 1	ZF-Sperre 468 kHz	HF-BV 1674
SWD 0,25 Da. 2 K Ω 5 DIN E 41401	R 12		
SWD 0,25 Da. 2 K Ω 5 DIN E 41401	R 16	ZF-Filter I Nr. 343	
SWD 0,25 Da. 2 K Ω 5 DIN E 41401	R 21	ZF-Spule III 10,7 MHz	HF-BV 1714
SWD 0,25 Da. 5 K Ω 5 DIN E 41401	R 44	ZF-Spule IV 10,7 MHz	HF-BV 1715
SWD 0,25 Da. 7 K Ω 5 DIN E 41401	R 46	ZF-Spule 1 468 kHz	HF-BV 1716
SWD 0,25 Da. 15 K Ω 5 DIN E 41401	R 33	ZF-Spule 2 468 kHz	HF-BV 1717
SWD 0,25 Da. 20 K Ω 5 DIN E 41401	R 49		
SWD 0,25 Da. 30 K Ω 5 DIN E 41401	R 50	ZF-Filter II Nr. 344	
SWD 0,25 Da. 6 K Ω 5 DIN E 41401	R 29	ZF-Spule V 10,7 MHz	HF-BV 1714
SWD 0,25 Da. 30 K Ω 5 DIN E 41401	R 10	ZF-Spule VI 10,7 MHz	HF-BV 1715
SWD 0,25 Da. 80 K Ω 5 DIN E 41401	R 27	ZF-Spule 4 468 kHz	HF-BV 1717
SWD 0,25 Da. 100 K Ω 5 DIN E 41401	R 32	ZF-Spule 3 468 kHz	HF-BV 1718
SWD 0,25 Da. 100 K Ω 5 DIN E 41401	R 22		
SWD 0,25 Da. 100 K Ω 5 DIN E 41401	R 40	ZF-Filter III Nr. 345	
SWD 0,25 Da. 100 K Ω 5 DIN E 41401	R 41	Verhältnisdemodulatorsppule	HF-BV 1719
SWD 0,25 Da. 200 K Ω 5 DIN E 41401	R 28	ZF-Spule 5 und 6 468 kHz	HF-BV 1720
SWD 0,25 Da. 200 K Ω 5 DIN E 41401	R 39		
SWD 0,25 Da. 600 K Ω 5 DIN E 41401	R 42	9-kHz-Sperre	HF-BV 1678
SWD 0,25 Da. 1 M Ω 5 DIN E 41401	R 18	Bandpaßspule	HF-BV 1675
SWD 0,25 Da. 1 M Ω 5 DIN E 41401	R 19	UKW-Drossel	HF-BV 1443
SWD 0,25 Da. 500 K Ω 5 DIN E 41401	R 25	UKW-Drossel	HF-BV 1680
SWD 0,25 Da. 3 K Ω 5 DIN E 41401	R 54	Sperrkreisppule	HF-BV 1702
SWD 0,25 Da. 1 M Ω 5 DIN E 41401	R 31	NF-Drossel	HF-BV 1802
SWD 0,25 Da. 3 M Ω 5 DIN E 41401	R 24	Kompensationsspule	HF-BV 1835
SWD 0,25 Da. 5 M Ω 5 DIN E 41401	R 37		
SWD 0,25 Da. 100 K Ω 5 DIN E 41401	R 30	Übertrager	
SWD 0,25 Da. 20 K Ω 5 DIN E 41401	R 52	Netztrafo	BV 84/27
SWD 0,25 Da. 50 K Ω 5 DIN E 41401	R 53	Ausgangsübertrager	BV 66/1
SWD 0,5 Da. 15 K Ω 5 DIN E 41402	R 5	Sicherungen und Skalenlampen	
SWD 0,5 Da. 80 K Ω 5 DIN E 41402	R 14	Feinsicherung 5 x 20 für 110...125 V	0,8 A träge
SWD 0,5 Da. 80 K Ω 5 DIN E 41402	R 20	Feinsicherung 5 x 20 für 220...240 V	0,4 A träge
SWD 0,5 Da. 20 M Ω 5 DIN E 41402	R 34	Skalenlampe matt Röhrenform	7 V 0,3 A
		Skalenlampe matt Röhrenform	7 V 0,3 A
SWD 1 Da. 7 K Ω 5 DIN E 41403	R 48		
SWD 1 Da. 30 K Ω 5 DIN E 41403	R 7		
SWD 1 Da. 30 K Ω 5 DIN E 41403	R 15		



Außenschieber U K M L P Aus
von unten gesehen

+ Stützpunkt

Beispiel: 3,8

Melinsstrument: 833 Ω/V
(Klammernwerte bei UKW)

ZF=468 kHz + 10,7 MHz

EC92

ECH81

EF41

EAF42

EAB80(35)

EAB80

EL84

EM34(35)

EF41, EAF42

ECH81, EAB80

EC92

EL84