



## Abgleich-Anleitung

1964

### AM-ZF-Abgleich 460 kHz

Bereich, Drehko-Stellung	Ankopplung des Meßsenders	Abgleich	Empfindlichkeit	Bemerkungen
MW, Zeiger auf 1 MHz	G <sub>1</sub> EAF 801	(I) und (II) Maximum	1,1 mV	Mit wechselseitiger Bedämpfung (10 kΩ und 5 nF in Reihe) abgleichen. ZF-Trennschärfe 1 : 120 ZF-Bandbreite 4,2 kHz
	G <sub>1</sub> ECH 81	(III) und (IV) Maximum	17,5 μV	
MW, eingedreht	an Antenne	(V) inneres Minimum		Sperrtiefe 1 : 12,5

### AM-Oszillator- und Vorkreisabgleich

Bereich Frequenz Zeigerstellung	Oszillator	Vorkreis	Empfindlichkeit μV	Spiegel- selektion 1 :	Schwing- strom μA	Bemerkungen
MW	560 kHz	① Maximum	6,5 ...	800	330 ...	Zeigeranschlag auf 1 von „510 kHz“
	1450 kHz	② Maximum	... 8 ...	300	... 350 ...	
LW	160 kHz	③ Maximum	11 ...	8000	... 330	Abgleich-Reihenfolge: MW-Osz., MW Vorkr., LW-Osz., LW Vorkr., MW-Vorkreis nochmals abgleichen.
	320 kHz	④ Maximum	... 10 ...	5000	... 400 ...	
KW	6,1 MHz	⑦ Maximum	10 ...	18	... 430	Der MW-Vorkreisabgleich erfolgt durch Verschieben der kleineren Spule auf dem Ferritstab. Mischempfindlichkeit bei 1 MHz an G <sub>1</sub> ECH 81: 21,5 μV

### FM-ZF-Abgleich 10,7 MHz

Meßsender-Modulation	Ankopplung des Meßsenders	Abgleich	Abgleichsanzeige	Empfindlichkeit	Bemerkungen
FM	G <sub>1</sub> EAF 801	(a) Maximum	Outputmeter	3,8 mV	Bei möglichst großem Hub (± 75 kHz) abgleichen. Diskriminator-Abgleich mit 100 mV ZF an G <sub>1</sub> EAF 801. Der Ausgleichsregler R 2 (3 kΩ) im Filter II ist bei einer ZF-Spannung von 300—400 mV auf maximale AM-Unterdrückung einzustellen. (nur mit Wobbeloszillograph möglich). R 2 befindet sich über dem Kern (b).
		(b) Maximum	Outputmeter		
FM	G <sub>1</sub> ECH 81	(c) Maximum	Outputmeter	85 μV	
		(d) Maximum			
	Drahtring ECC 85 oder über 0,5 pF an Punkt „x“	(e) Inneres Maximum (f) Maximum			

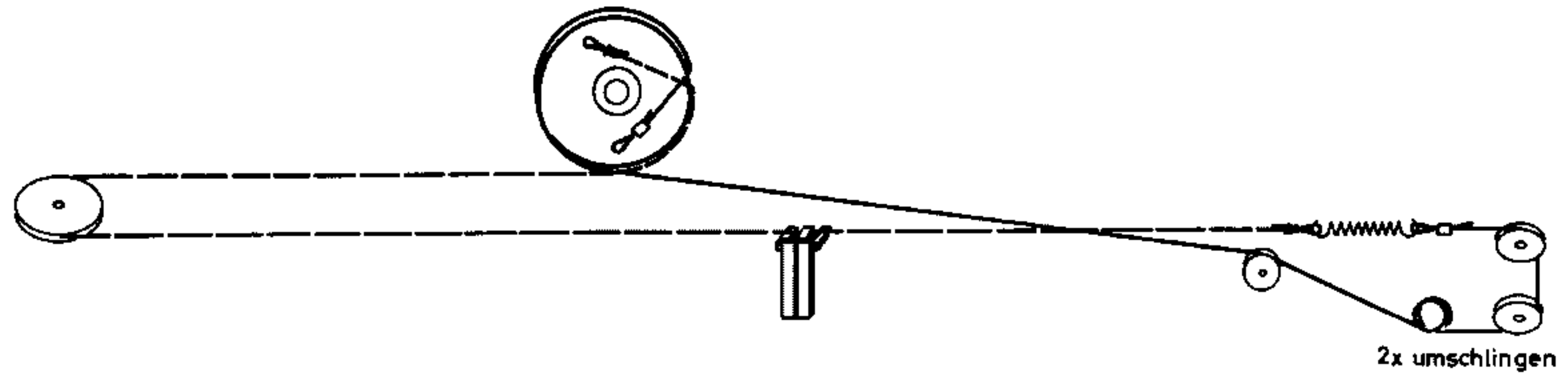
### FM-Oszillator-, Zwischen- und Antennenkreis-Abgleich

Meßsender Frequenz Zeigerstellung	Oszillator	Zwischenkreis	Antennenkreis	Abgleich- anzeige	Schwing- spannung	Empfind- lichkeit (Rauschzahl)	Bemerkungen
88 MHz	(A) Maximum	(B) Maximum	(E) Maximum *	Outputmeter	1,8 ... 2,15 V = < 3 kΩ		* Da der Kreis (E) sehr breit ist, wird der Kern 2,5 mm unter dem oberen Spulenköperrand eingestellt. Spule F darf nicht verstellt werden. Wenn schon verstellt, dann ausbauen und separat auf 0,75 μH abgleichen.
102 MHz	(C) Maximum	(D) Maximum					

## AM-Sellzug von der Skalenseite gesehen

Textilsell ca. 660 mm lang

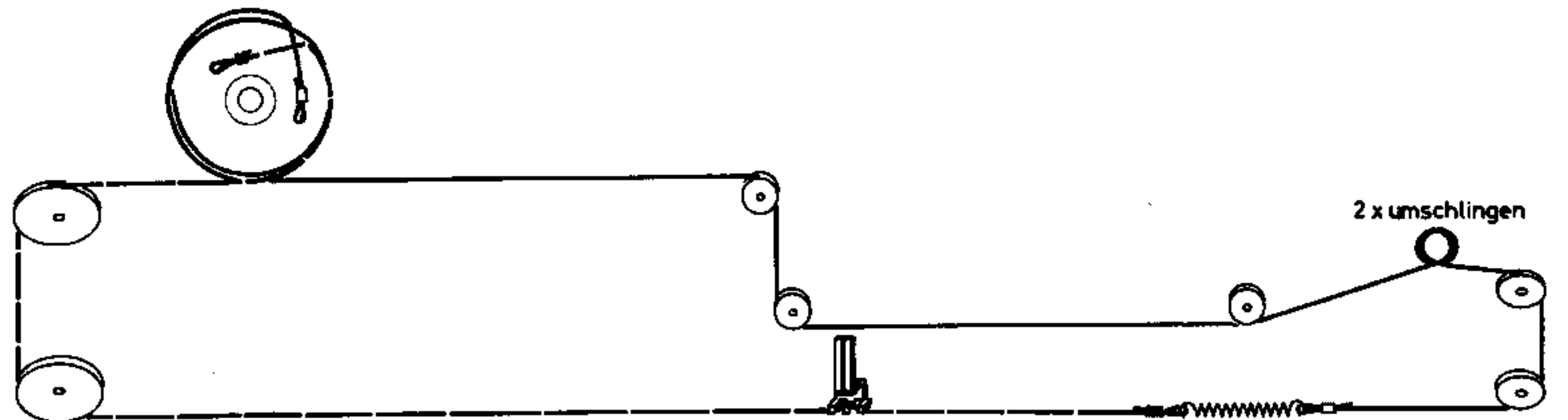
Stahlsell ca. 595 mm lang



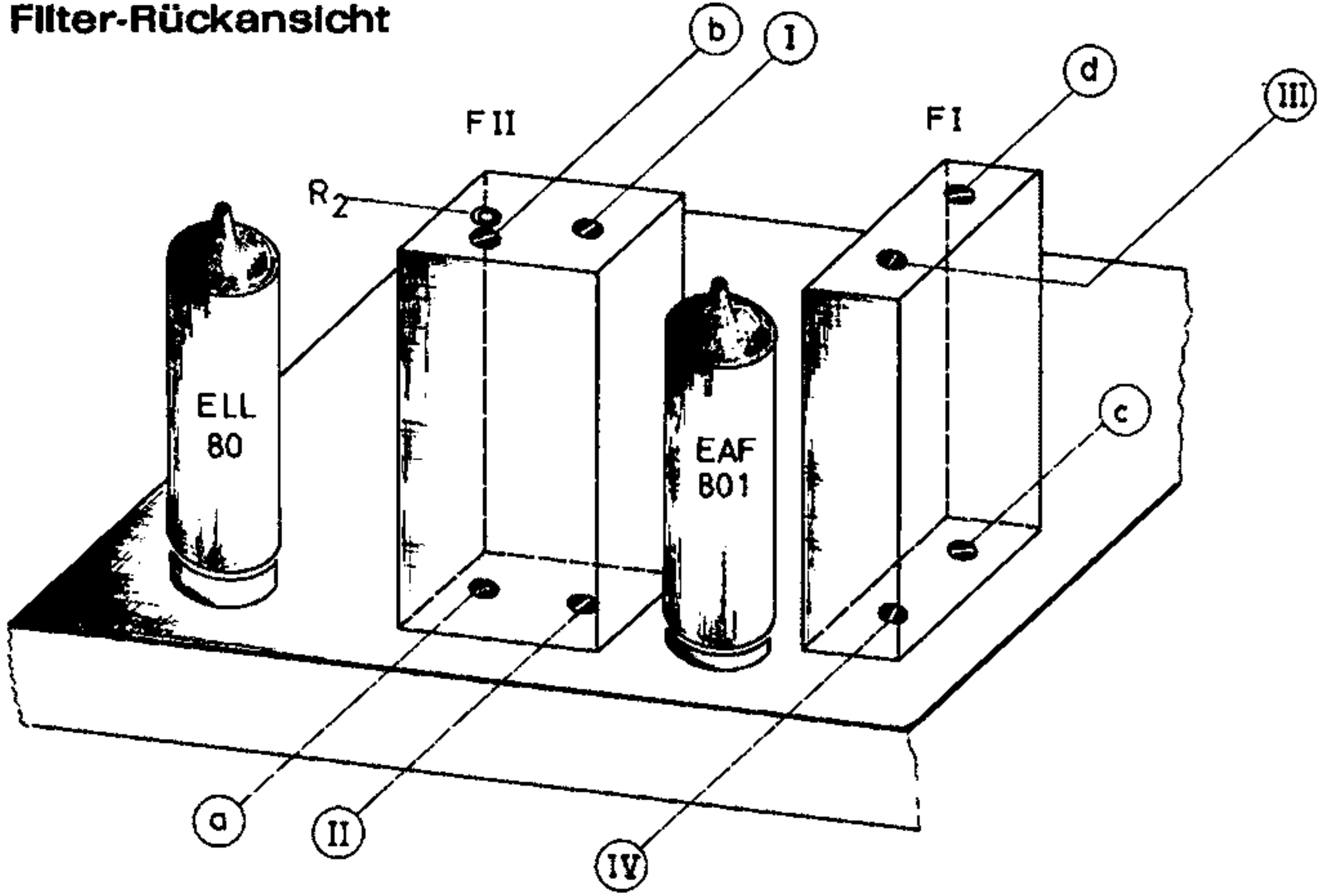
## FM-Sellzug von der Skalenseite gesehen

Textilsell ca. 800 mm lang

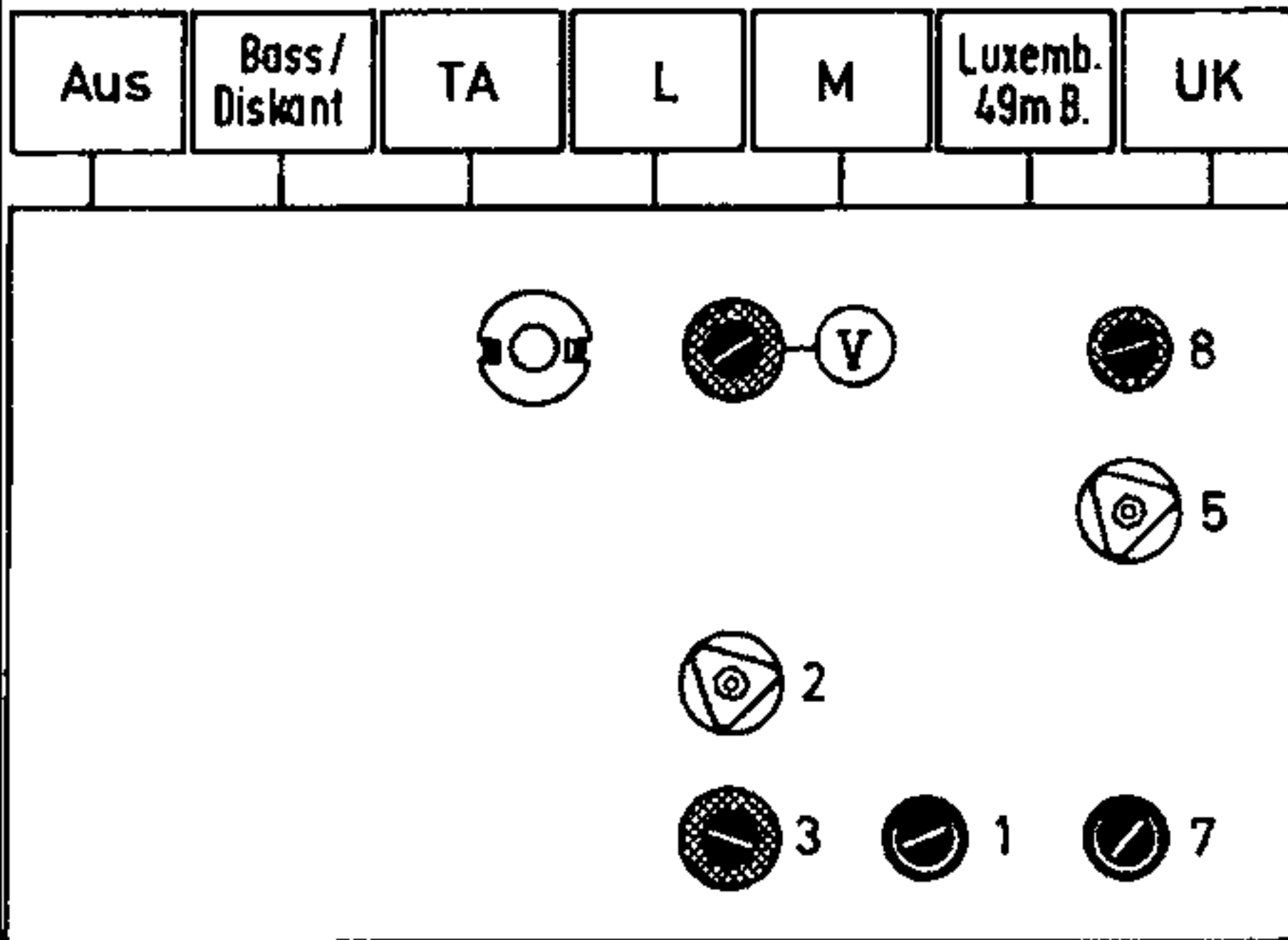
Stahlsell ca. 550 mm lang



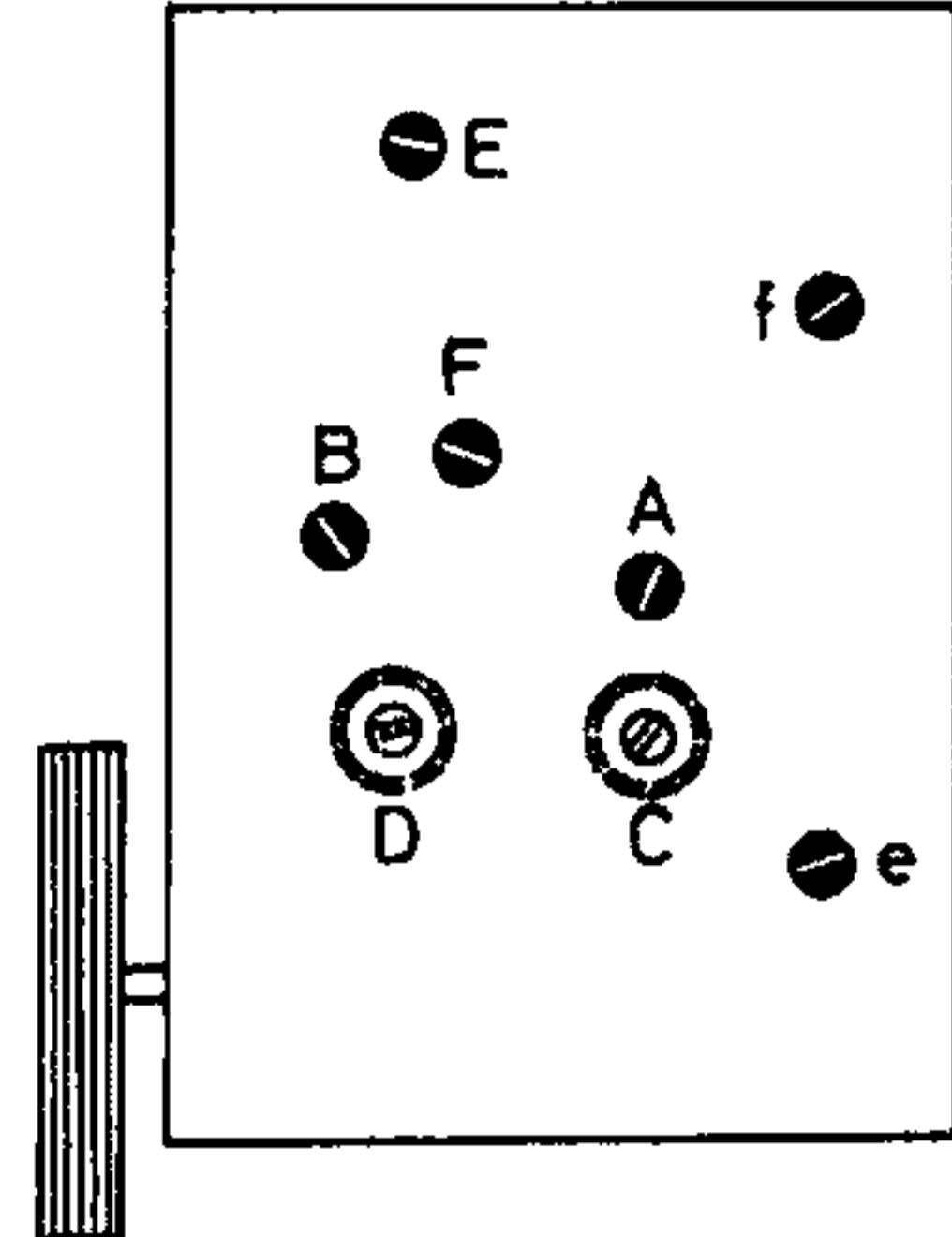
### Filter-Rückansicht



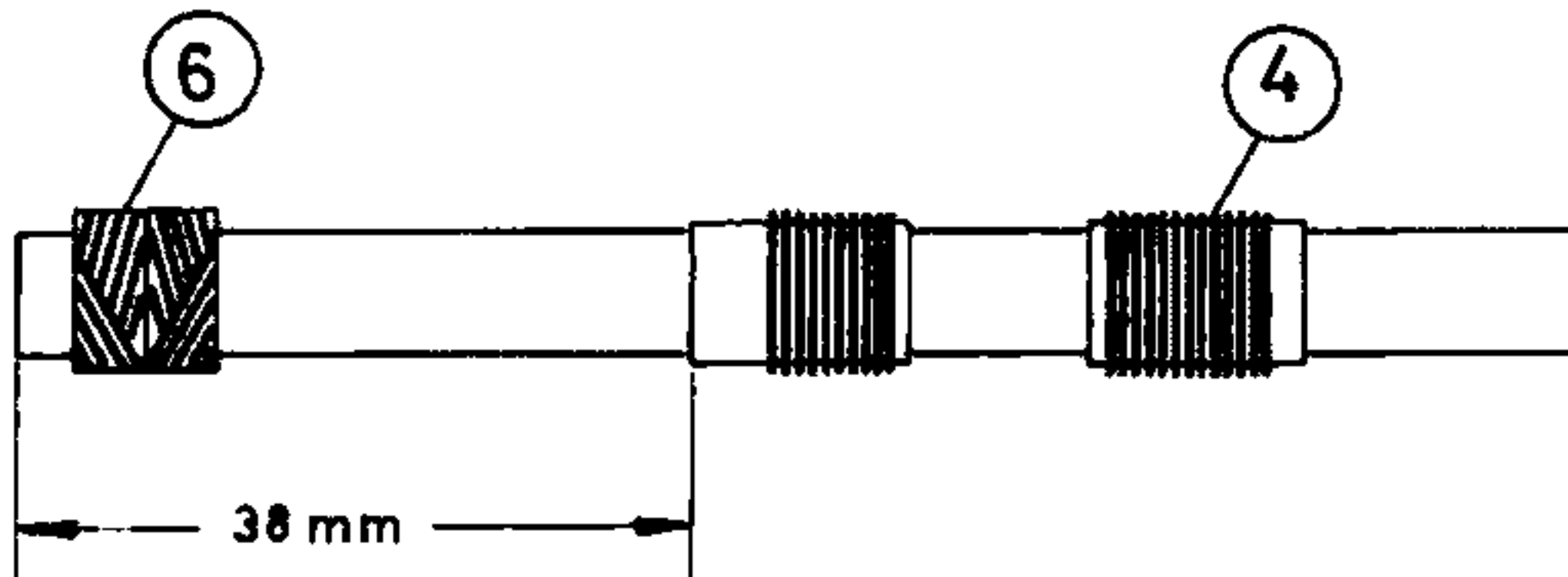
### AM-Spulensatz von unten gesehen



### FM-Spulensatz



### Ferritstab-Antenne



# Druckschaltungsplatte auf die Lötseite gesehen

